



**KERN & Sohn GmbH**

Ziegelei 1

D-72336 Balingen

E-mail: [info@kern-sohn.com](mailto:info@kern-sohn.com)

Tel.: +49-[0]7433-9933-0

Fax: +49-[0]7433-9933-149

Internet: [www.kern-sohn.com](http://www.kern-sohn.com)

# Gebruiksaanwijzing Set van zijbeugels

## KERN MWS-A02

Versie 1.0

10/2012

NL



MWS-A02-BA-nl-1210



# **KERN MWS-A02**

Versie 1.0 10/2012

## **Gebruiksaanwijzing voor de set van zijbeugels**

---

---

### Inhoudsopgave

<b>1</b>	<b>Technische gegevens.....</b>	<b>3</b>
<b>2</b>	<b>Leveringsomvang .....</b>	<b>4</b>
<b>3</b>	<b>Verklaring van grafische symbolen.....</b>	<b>6</b>
<b>4</b>	<b>Basisopmerkingen (algemene informatie) .....</b>	<b>7</b>
<b>5</b>	<b>Veiligheid grondrichtlijnen.....</b>	<b>10</b>
<b>6</b>	<b>Vervoer en opslag.....</b>	<b>10</b>
<b>7</b>	<b>Uitpakken/ demonteren .....</b>	<b>11</b>
<b>8</b>	<b>Installatie .....</b>	<b>12</b>
<b>9</b>	<b>Bedrijf .....</b>	<b>17</b>
<b>10</b>	<b>Reinigen/ desinfectie .....</b>	<b>18</b>

---

## 1 Technische gegevens

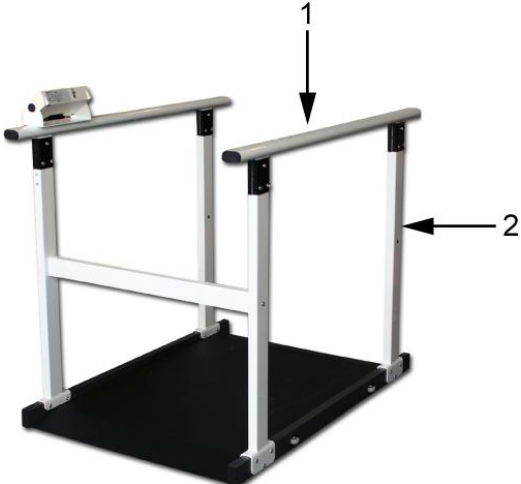




---




<b>KERN</b>	<b>MWS-A02</b>
Afmetingen (B x H x D) mm (1 leuning)	900 x 60 x 1150
Netto gewicht	5000 g



**De set van zijbeugels is uitsluitend bestemd voor de weegschaal voor rolstoelen KERN MWS 300K100M.**

## 2 Leveringsomvang

	<p>2 x zijbeugel, samengesteld uit 3 elementen: 2 leuningvoeten (2) en 1 leuning (1)</p>
	<p>1 x balk</p>
	<p>8 x greep</p>
	<p>24 x schroefdraadbuis</p>
	<p>20 x schroef</p>

	<p>2 x inbusleutel</p>
	<p>2 x schroef</p>
	<p>3 x schroef (voor montage van de afleesinrichting)</p>

---

### 3 Verklaring van grafische symbolen

---

**SN WF 12xxx**

De markering van het serienummer van elk toestel geplaatst op het toestel en op de verpakking.

(hier een voorbeeld)



**2012-08**

Bepaling van productiedatum van het medisch product.

(hier een voorbeeld van jaar en maand)

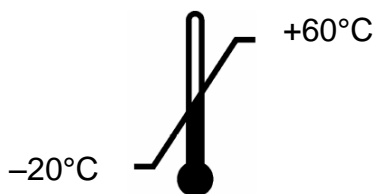


"Let op, de opmerkingen in het bijgesloten document opvolgen" of "De gebruiksaanwijzing opvolgen".



**KERN & Sohn GmbH  
D – 72336 Balingen  
Ziegelei 1**

Bepaling van de fabrikant van het medisch product met adres.



Beperking van temperatuur met opgave van de onderste en bovenste grens.  
(opslagtemperatuur op de verpakking)

Voorbeeldgegevens voor de temperatuur.

10°C / 40°C

Beperking van de gebruikstemperatuur met opgave van onderste en bovenste grens  
(toegestane omgevingstemperatuur)

Voorbeeldgegevens voor de temperatuur.

---

## 4 Basisopmerkingen (algemene informatie)

---



Conform de Richtlijn 2009/23/EG moeten de weegschalen worden geijkt voor volgende toepassingen. Artikel 1, lid 4. “Gewichtsbepaling in medische praktijk voor wegen van patiënten voor controle, diagnostiek en behandeling.”

### Doelbepaling

#### Aanduiding:

#### In verbinding met de weegschaal KERN MWS300K100M

- Bepaling van het lichaamsgewicht in de geneeskunde.
- Toepassing als een “niet-automatische weegschaal”, d.w.z. de persoon dient voorzichtig in het midden van het weegschaalplateau te worden geplaatst.
- Bij weegschalen voor rolstoelen met behulp van de oprit de rolstoel samen met de daarop zittende persoon in het midden van het weegschaalplateau duwen, bij elektrische rolstoelen zelf het weegschaalplateau oprijden.
- Dankzij het gebruik van de set MWS-A02 ontstaan de volgende aanvullende mogelijkheden: de gewogen persoon kan opstaan en met de zijbeugels veilige of stabiele positie innemen. In een dergelijk geval is het mogelijk om de rolstoel van het weegschaalplateau opnieuw te verwijderen. Stabilisatie = één hand op één beugel.

#### Medische bezwaren:

Geen bekende medische bezwaren.

### Gebruik volgens bestemming



Afhankelijk van toepassing en model dient deze weegschaal ter bepaling van het gewicht van staande of zittende personen in ruimtes voorzien voor medische handelingen. De weegschaal is voorzien voor herkennen, voorbehoeding en controle van ziektes.

De weegschalen met een serieel interface kunnen enkel aan apparatuur worden aangesloten die conform de norm EN 60601-1 is uitgevoerd.

Bij de weegschaal KERN MWS300K100M dient de gewogen persoon voorzichtig in het midden van het weegschaalplateau te worden geplaatst.

Dankzij het gebruik van de set MWS-A02 ontstaan de volgende aanvullende mogelijkheden: de gewogen persoon kan opstaan en met de zijbeugels veilige of stabiele positie innemen. In een dergelijk geval is het mogelijk om de rolstoel van de weegschaal opnieuw te verwijderen.

Stabilisatie = één hand op één beugel.

De weegschaal is ontworpen voor onafgebroken bedrijf.

De weegwaarde kan na bereiken van een stabiele aanduidingwaarde worden afgelezen.

De weegschaal is ontworpen voor onafgebroken bedrijf.

De ingang en uitgang van de weegschaal bevinden zich aan dezelfde zijde.

Vóór elk gebruik van de weegschaal moet de bevoegde persoon de juiste toestand ervan controleren.

### **Afwijkend gebruik**

Beide zijbeugel zijn ontworpen om aan de persoon die op de weegschaal staat stabiliteit te verzekeren.

Beide zijbeugels en de balk dienen altijd in overeenstemming met het hoofdstuk "Installatie" te worden gemonteerd.

De belastingen ander dan omschreven zijn niet toegestaan en kunnen tot beschadigingen of letsel leiden.

In- en uitgaan boven de balk aan de overkant van de ingang/uitgang is niet toegestaan.

De weegschalen niet voor dynamische wegingen gebruiken.

Het weegschaalplateau niet aan langdurige belasting blootstellen.

Het kan beschadiging van het meetmechanisme veroorzaken.

Stoten en overbelasting van het weegschaalplateau boven aangegeven maximale last (max.), met bestaande tarravoortrek, absoluut mijden. Het kan beschadiging van de weegschaal veroorzaken.

De weegschaal nooit in ruimtes met explosiegevaar gebruiken.

Serie-uitvoering is geen explosiebestendige uitvoering. Men dient daarbij op te letten dat het explosieve mengsel ook van anesthetica met zuurstof of lachgas (distikstofmonoxide) kan ontstaan.

Geen wijzigingen in de constructie van de weegschaal aanbrengen. Het kan tot foutieve weegresultaten, inbreuk op technische veiligheidsvoorwaarden als ook tot beschadiging van de weegschaal leiden.

De weegschaal mag enkel conform beschreven richtlijnen worden gebruikt. Andere gebruiksbereiken / toepassingsgebieden vereisen schriftelijke toestemming van de firma KERN.



**Garantie** De garantie vervalt ingeval van:

- niet naleven van onze richtlijnen zoals in de gebruiksaanwijzing bepaald;
- gebruik niet volgens beschreven toepassingen;
- wijziging of opening van het toestel;
- mechanische beschadiging of door werking van media, vloeistoffen;
- gewoon verbruik;
- onjuiste plaatsing of onjuiste elektrische installatie;
- overbelasting van het meetmechanisme;
- de weegschaal laten vallen.

**Toezicht over  
controlemiddelen**

In het kader van kwaliteitsverzekeringssysteem dienen regelmatig technische meeteigenschappen van de weegschaal en eventueel beschikbare controlelegewichten te worden gecontroleerd.

Daarvoor dient de bevoegde gebruiker een juist tijdsinterval als ook aard en omvang van dergelijke controle te bepalen.

Informatie betreffende toezicht over controlemiddelen zoals weegschalen als ook over noodzakelijke controlelegewichten zijn toegankelijk op de website van de firma KERN ([www.kern-sohn.com](http://www.kern-sohn.com)). De controlelegewichten en weegschalen kan men snel en goedkoop ijkten in een kalibratielaboratorium van de firma KERN geaccrediteerd door DKD (Deutsche Kalibrierdienst) (terugzetten naar de norm geldende in bepaald land).

Bij personenweegschalen met een schaal voor de meting van de lichaamslengte is het aanbevolen om de meetprecisie te controleren omdat de bepaling van de lichaamslengte altijd met een grote onnauwkeurigheid gepaard gaat.

---

## 5 Veiligheid grondrichtlijnen

---



Vóór het plaatsen en aanzetten van de schaal dient men onderhavige gebruiksaanwijzing nauwkeurig te lezen, ook indien u al ervaring met KERN producten hebt. Alle taalversies bevatten vertaling die niet bindend is. Het oorspronkelijke document in het Duits is bindend.

### **Personeelscholing**

Om het juiste gebruik en onderhoud van het product te verzekeren dient het medisch personeel de gebruiksaanwijzing te lezen en op te volgen.

### **Contaminatie (besmetting) voorkomen**

Om de kruisbesmetting (mycose, ...) te voorkomen dienen de elementen die in contact met de patiënt komen regelmatig te worden gereinigd.

Aanbeveling:

Na elk gebruik dat aanleiding kan zijn tot een potentiële besmetting (bv. bij wegvingen met direct contact met de huid).

---

## 6 Vervoer en opslag

---

### **Controle bij ontvangst**

Onmiddellijk na ontvangst van het pakket controleren of er geen zichtbare beschadigingen aanwezig zijn, hetzelfde betreft het toestel na het uitpakken.

### **Verpakking / retourvervoer**

⇒ Alle delen van de originele verpakking dienen te worden behouden voor het geval van eventueel retourvervoer.

⇒ Alleen originele verpakking bij retourvervoer gebruiken.



⇒ Vóór versturen dienen alle aangesloten kabels en losse/bewegende onderdelen te worden afgekoppeld.

⇒ Indien aanwezig dient de vervoerbescherming opnieuw te worden aangebracht.

⇒ Alle delen, bv. het weegschaalplateau, de netadapter, e.d. dienen voor uitglijden en beschadiging te worden beveiligd.

---

## 7 Uitpakken/ demonteren

---

### 7.1 Plaats van installatie, gebruikslocatie

De weegschalen zijn op dergelijke manier geconstrueerd dat er in normale gebruiksomstandigheden geloofwaardige weegresultaten worden bereikt. De keuze van juiste locatie van de weegschaal verzekert een precieze en snelle werking.

***Daarom dient men bij keuze van plaats van installatie volgende regels in acht te nemen:***

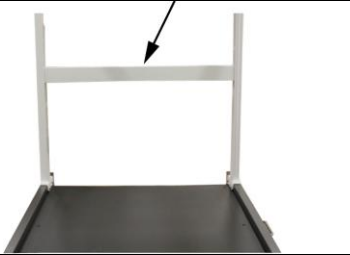




- Extreme temperaturen als ook temperatuurverschillen bij bv. plaatsing bij verwarming of in plaatsen met directe werking van zonnestrallen mijden.
- Bij wegen stoten mijden.
- Het toestel tegen hoge luchtvochtigheid, dampen en stof beschermen.
- Het toestel niet aan langdurige werking van grote vochtigheid blootleggen. Ongewenst dauwen (condensatie van luchtvocht op het toestel) kan voorkomen indien een koud toestel in een veel warmere ruimte wordt geplaatst.
- Statische lading van de weegschaal en van de gewogen personen vermijden.
- Contact met water vermijden.

In geval van elektromagnetische velden (bv. van mobiele telefoons of radioapparatuur), statische ladingen als ook instabiele elektrische voeding zijn grote afwijkingen in weergave mogelijk (foutieve weegresultaten). Men dient in dat geval het toestel te verplaatsen of de storingsbron te verwijderen.

### 7.2 Uitpakken

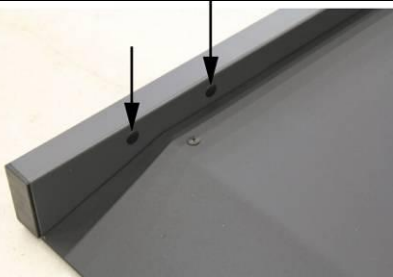
De afzonderlijke weegschaalelementen of de complete weegschaal voorzichtig uit de verpakking halen en in een aangegeven werkplek plaatsen.

## 8 Installatie

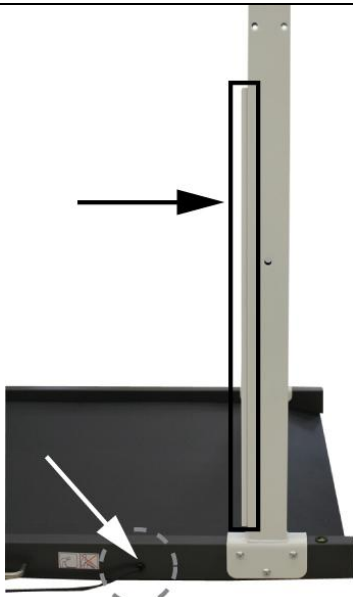
	<b>1</b> Leuning		<b>6</b> Schroef
	<b>2</b> Leuningvoeten		<b>7</b> Inbussleutel
	<b>3</b> Balk		<b>8</b> Schroef (voor montage van de leuning)
	<b>4</b> Greep		<b>9</b> Schroef (voor montage van de afleesinrichting)
	<b>5</b> Schroefdraadbuis		



Het wordt aanbevolen om bij montage hulp van een tweede persoon te vragen.

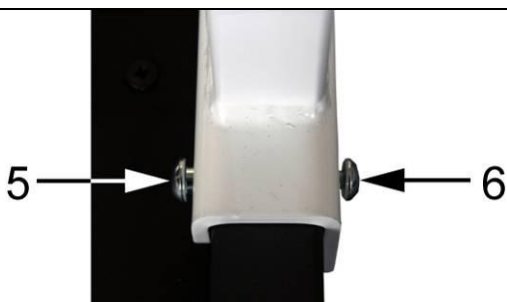


De kunststofscheren voorzichtig van de weegschaal verwijderen. Opletten dat de weegschaal niet gekrast wordt.



Alle 4 leuningvoeten (2) het weegschaalkader zetten.

**i** De weegschaalvoet met het kabelkanaal dient zich rechts van het contact voor netadapter te bevinden. (zie afb.)



Met behulp van beide inbussleutels (7) alle leuningvoeten bevestigen met de schroeven 6 (3x) en schroefdraadbuizen 5 (2x), in overeenstemming met de afbeelding.

**i** Alle schroeven vast aandraaien.

	<p>De leuning (1) met drie openingen voor afleesinrichting aan de leuningvoet met kabelkanaal zetten en nauwkeurig aanpassen. (zie afb.)</p>
	<p>De leuning met grepen 4 (2x) aan de leuningvoeten bevestigen. Daarvoor opnieuw de schroeven 6 (3x) en schroefdraadbuizen 5 (3x) gebruiken.</p> <p>Bij de andere leuning op dezelfde manier te werk gaan.</p>
	<p>De balk (3) met beide schroeven (8) bevestigen.</p>
	<p>Met drie schroeven de montageplaat aan de leuning bevestigen.</p>



Met de schroevendraaier de kunststofschermen aan beide kanten van de afleesinrichting verwijderen.



De afleesinrichting aan de zijbeugel met de meegeleverde kunststofschroeven bevestigen.

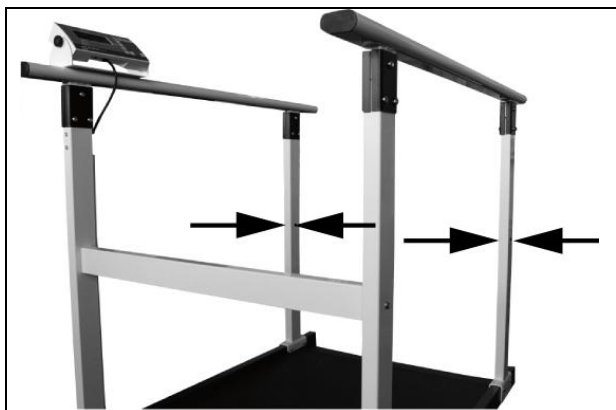
**De afleesrichting van de afleesinrichting kan tijdens montage aan de toepassing worden aangepast.**

**De afleesinrichting naar binnen**



**De afleesinrichting naar buiten**





De openingen in beide leuningvoeten  
zonder balk met kunststofdoppen  
beveiligen.



Na voltooide installatie de juiste zetting van alle schoreven controleren.  
Anders kan de gewogen persoon letsels ondergaan.



---

## 9 Bedrijf

---

Door de installatie van de set van zijbeugels is het mogelijk om de weegschaal voor rolstoelen KERN MWS 300K100M te gebruiken om in de staande en in de rolstoel zittende positie met gebruik van een looprek veilig te wegen.

Het gewicht van de rolstoel kan eenvoudig worden geëlimineerd door met de functie Pre-Tare te tarreren.

### **Wegen zonder rolstoel/ looprek met wielen:**

- ⇒ Help de patiënt om op de weegschaal te komen.
- ⇒ Controleer dat hij/ zij in het midden van de weegoppervlakte staat.
- ⇒ De patiënt dient beide zijbeugels te houden en rustig staan.
- ⇒ Voer de weging uit.
- ⇒ Help na voltooide weging de patiënt om de weegschaal rustig en voorzichtig te verlaten.

### **Wegen met rolstoel/ looprek in staande positie:**

- ⇒ Help de patiënt met het looprek op de weegoppervlakte te rijden of te lopen.
- ⇒ Help de patiënt voorzichtig van de rolstoel op te staan.
- ⇒ Rijd de rolstoel terug van de weegschaal of neem het looprek van de patiënt weg.
- ⇒ Help de patiënt in het midden van het weegschaalplateau te staan.
- ⇒ De patiënt dient beide zijbeugels rechts en links te houden en rustig staan.
- ⇒ Voer de weging uit.
- ⇒ De rolstoel op de weegoppervlakte rijden of het looprek aan de patiënt geven.  
De patiënt helpen om in de rolstoel te gaan zitten.
- ⇒ De patiënt helpen om rustig en voorzichtig van de weegoppervlakte weg te rijden of met het looprek weg te lopen.

### **Wegen met rolstoel in zittende positie:**

- ⇒ Met de rolstoel de weegoppervlakte oprijden en het gewicht tarreren.
- ⇒ De rolstoel terugrijden en de patiënt in de rolstoel zetten.
- ⇒ Voorzichtig met de patiënt de weegoppervlakte oprijden en de weging uitvoeren.
- ⇒ Na voltooide weging voorzichtig met de patiënt naar achteren rijden.

---

## **10 Reinigen/ desinfectie**

---

### **10.1 Reinigen/ desinfectie**

Het weegschaalplateau (bv. de schaal van de zetel) en de behuizing uitsluitend met een reinigingsmiddel voor huishoudelijk gebruik reinigen of met een in de handel toegankelijke desinfectiemiddel. De aanwijzingen van de fabrikant opvolgen.

Geen poetsmiddelen of agressieve reinigingsmiddelen, zoals gedistilleerd alcohol, benzine of gelijke, gebruiken omdat ze de hoogwaardige oppervlakte kunnen beschadigen.

Om een kruisbesmetting (mycose, ...) te voorkomen dient het weegschaalplateau regelmatig te worden gereinigd. Aanbeveling: na elke weging die aanleiding kan zijn tot een potentiële besmetting (bv. bij wegingen met direct contact van de huid).



Het apparaat met geen desinfecteermiddel besproeien.

Het desinfectiemiddel mag niet binnen de weegschaal doordringen.

De verontreinigingen onmiddellijk verwijderen.