

# Návod k obsluze

## Sada ke stanovení hustoty pro přesnou váhu KERN EMB 200-3V

### KERN YDB-01

Verze 1.0

04/2012

CZ



YDB-01-BA-cz-1210



# KERN YDB-01

Verze 1.0 04/2012

Návod k obsluze

Sada ke stanovení hustoty pro přesnou váhu

KERN EMB 200-3V

---

---

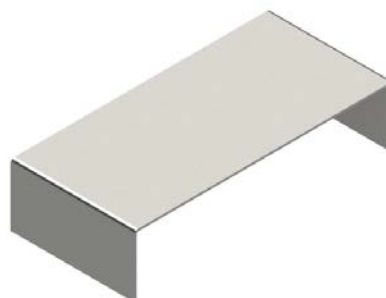
## 1 Rozsah dodávky

- ⇒ Ihned po vybalení zkontrolujte obal a sadu ke stanovení hustoty, zda nejsou viditelně poškozeny.
- ⇒ Ujistěte se, že všechny dodané díly jsou kompletní.

- ❶ Váhová destička „Sada ke stanovení hustoty“



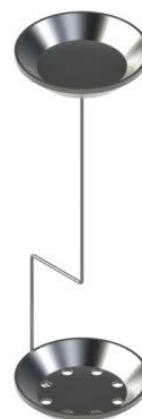
- ❷ Podstavec



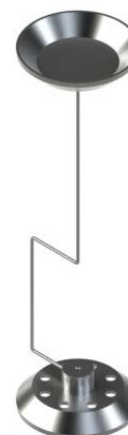
3 Skleněná odměrka



4 Ponorný košíček pro klesající pevná tělesa (hustota > 1 g/cm<sup>3</sup>)



5 Ponorný košíček pro plovoucí pevná tělesa (hustota < 1 g/cm<sup>3</sup>)



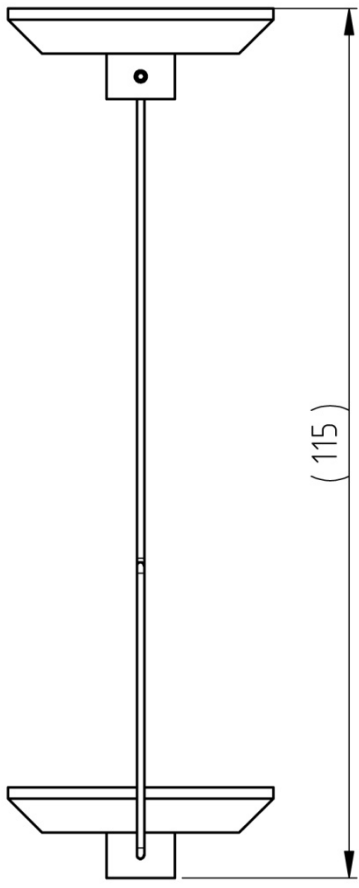
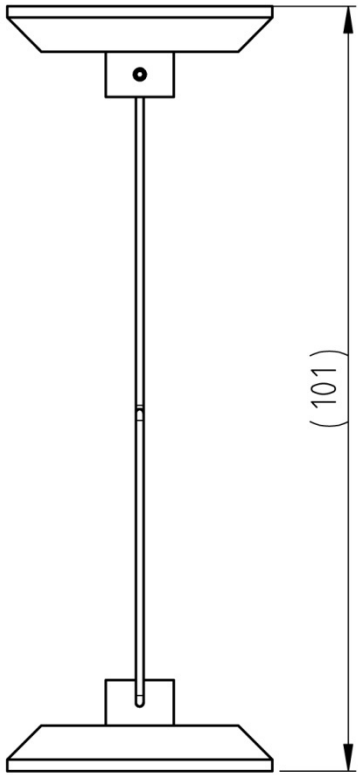
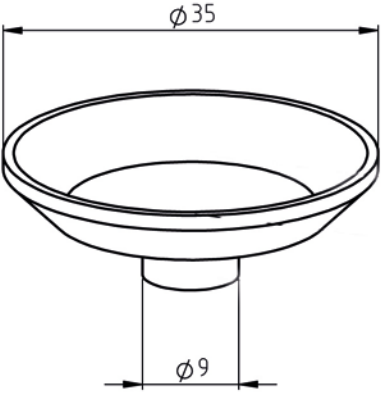
6 Výtlačné tělíčko  
závaží 20 g, nerezová ocel



7 Teploměr



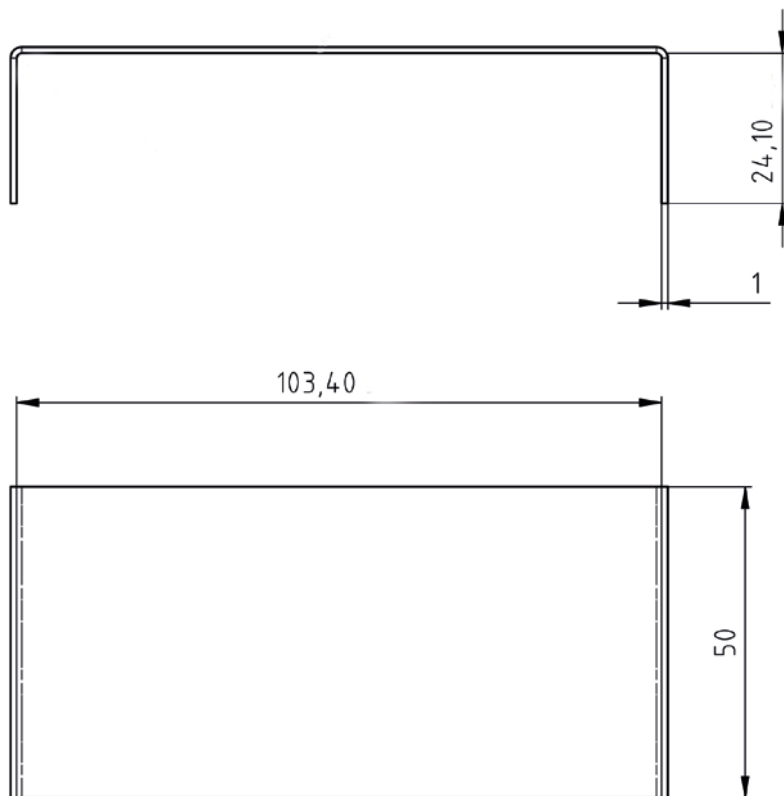
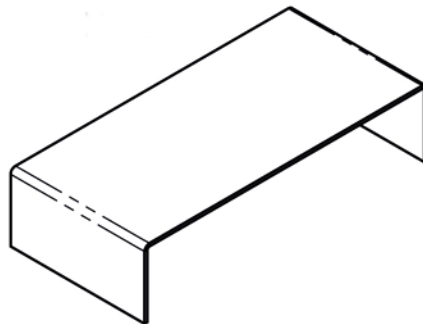
## 2 Rozměry [mm]

Ponorný košíček pro klesající pevná tělesa (hustota > 1 g/cm <sup>3</sup> )	Ponorný košíček pro plovoucí pevná tělesa (hustota < 1 g/cm <sup>3</sup> )
 <p>(115)</p>	 <p>(101)</p>
<p>Miska na vzorky</p>  <p><math>\phi 35</math></p> <p><math>\phi 9</math></p>	

### Skleněná odměrka



### Podstavec



### 3 Montáž na váhu KERN EMB 200-3V



Obr. 1: Váha KERN EMB 200-3V s namontovanou sadou ke stanovení hustoty KERN YDB-01 (číslování viz část 1)

- ⇒ Odpojte elektrické napájení váhy.
- ⇒ Sejměte standardní váhovou desku a namontujte sadu ke stanovení hustoty.
- ⇒ Umístěte podstavec skleněné nádoby tak, aby se nedotýkal váhové desky.
- ⇒ Skleněnou odměrku umístěte do středu podstavce. Odměrka se nesmí dotýkat stojanu.
- ⇒ Ponorný košíček zavěste do středu stojanu. Musí být zavěšen do středu výřezu.
- ⇒ Do skleněné odměrky nalijte tekutinu. Hladina naplnění musí činit asi  $\frac{3}{4}$  objemu. Ponořte teploměr.
- ⇒ Tak dlouho temperujte teplotu tekutiny, nástrojů nebo výtlačného tělíska, až bude konstantní. Dodržujte čas nahřívání váhy.



Další informace, jakož i provedení stanovení hustoty můžete najít v návodu k obsluze přiloženém k váze pro stanovení hustoty KERN EMB 200-3V nebo na domovské stránce firmy KERN ([www.kern-sohn.com](http://www.kern-sohn.com)).