



KERN & Sohn GmbH

Ziegelei 1
D-72336 Balingen
E-mail: info@kern-sohn.com

Telefoon: +49-[0]7433-9933-0
Fax: +49-[0]7433-9933-149
Internet: www.kern-sohn.com

Installatie-aanwijzing

KERN TYP5-03A-B

Versie 1.0
2020-08
NL



TYP5-03A-B-IA-nl-2010



KERN TYP5-03A-B

Versie 1.0 2020-08

Installatie-aanwijzing

Weegtafel

Inhoudsopgave

1	Inleiding.....	3
2	Technische gegevens	3
3	Installatie van de weegtafel	4
3.1	Installatie van het binnenframe	4
3.2	Installatie van het buitenframe	8
3.3	Eindmontage	10
4	Verzorging.....	10

1 Inleiding

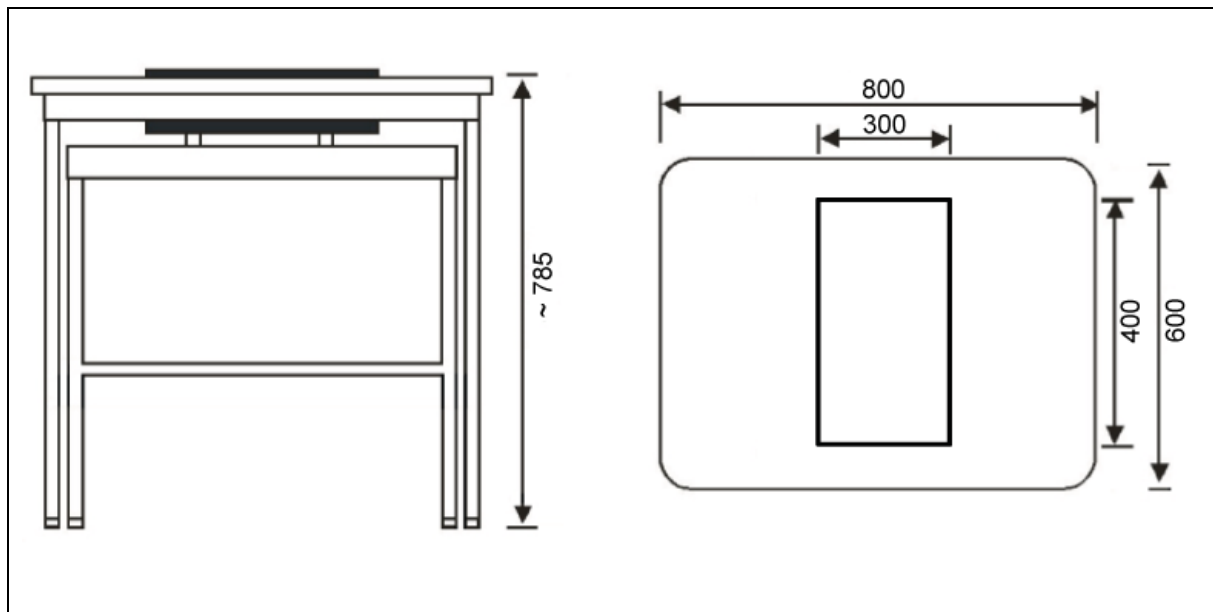
De weegtafel van de firma KERN is ontworpen voor gebruik in laboratoria of meetruimtes om voor de juiste bedrijfsomstandigheden van de trilling- en stootgevoelige apparatuur te zorgen.

De weegtafel bestaat uit twee verschillende elementen:

- de bedrijfsoppervlakte geïntegreerd met de trillingen absorberende stenen plaat met behulp van de gemonteerde rubberen blokken,
- de externe bedrijfstafel met aluminium raam en voetjes met regelbare hoogte.

2 Technische gegevens

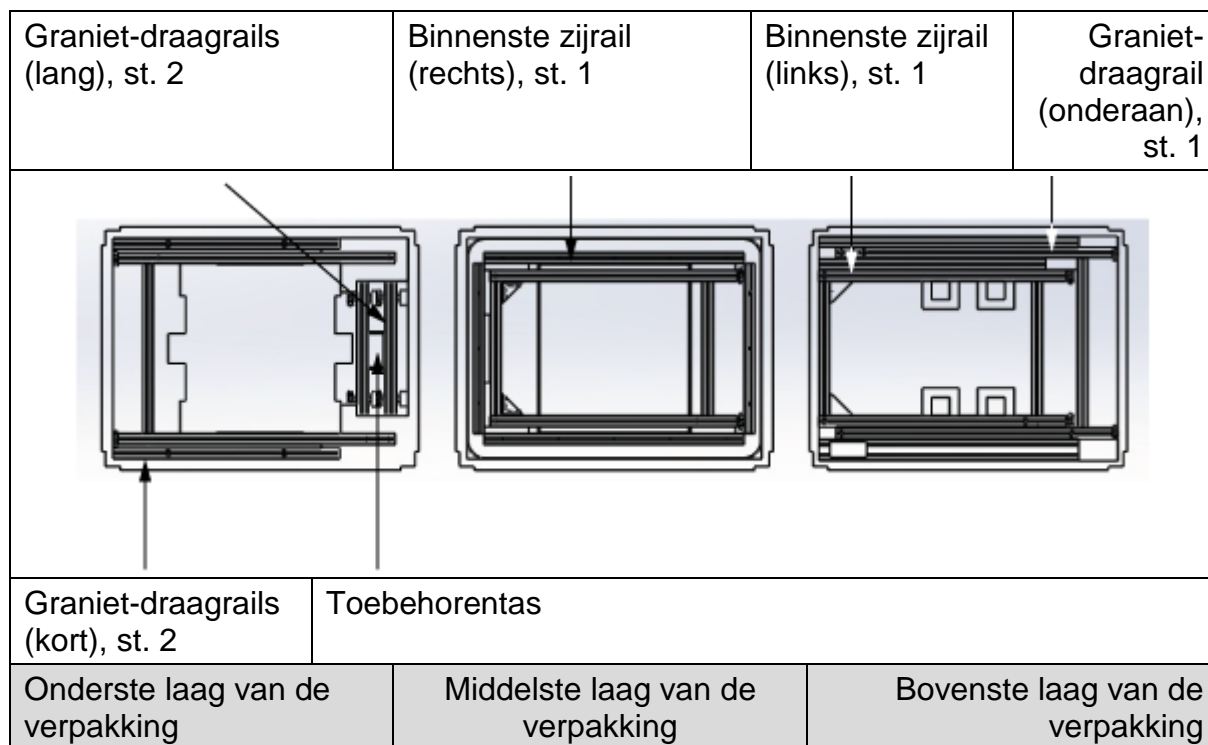
KERN	YPS-03
Artikelnummer / type	TYPS-03A-B
Totale afmetingen (B x D x H)	800 x 600 x 785 mm (afstelbare hoogte)
Afmetingen van de stenen plaat	300 x 400 x 80 mm
Gewicht stenen plaat	24 kg
Totaal gewicht	46 kg



3 Installatie van de weegtafel

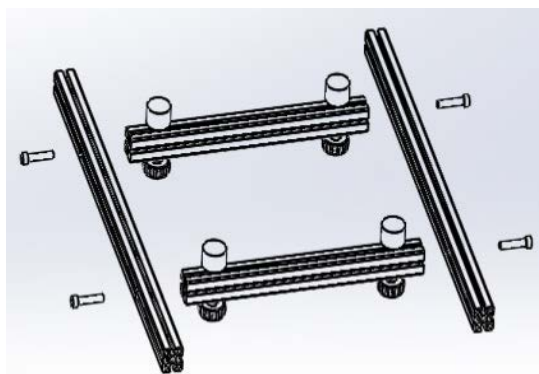
3.1 Installatie van het binnenframe

1.



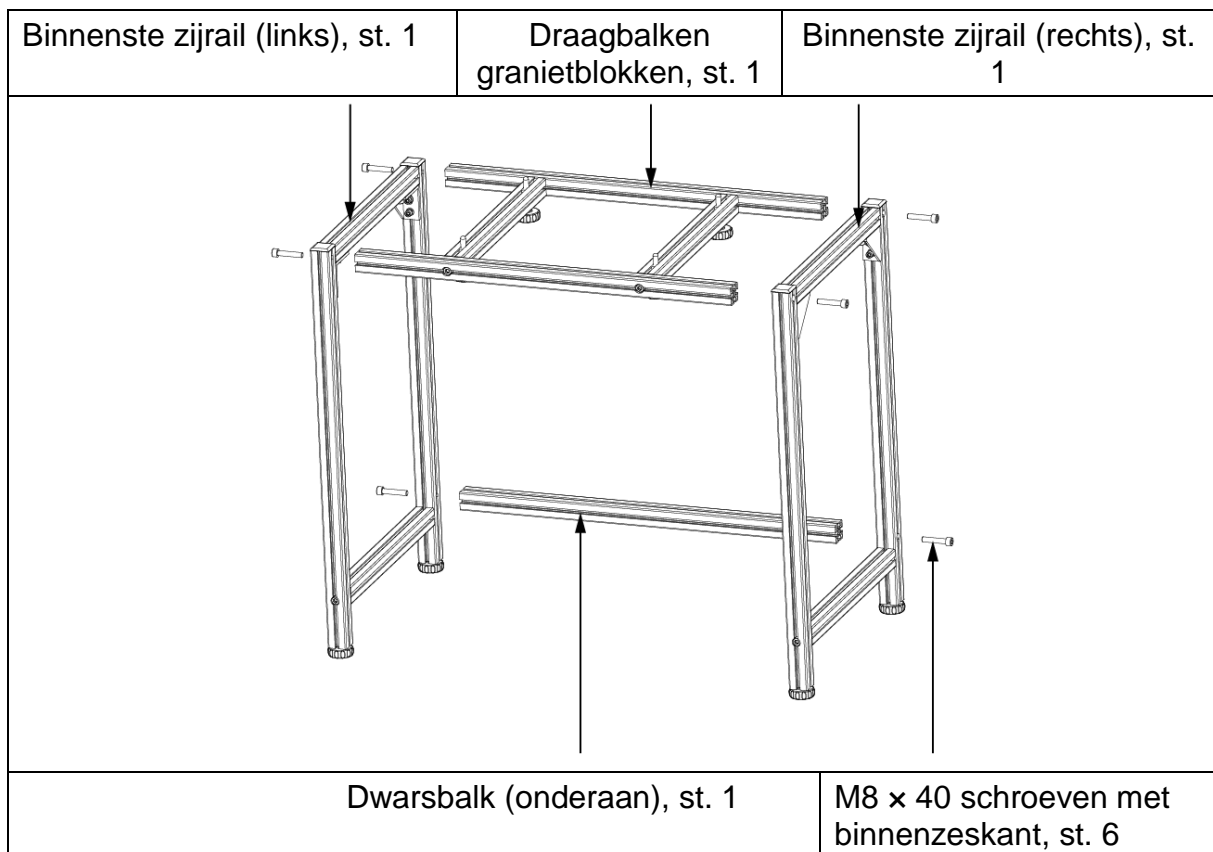
Afb. 1
Verpakkingsmethode binnenframe

2. Verwijder twee granieten draagrails (lang), granieten draagrails (kort) en toebehorentas van de onderkant van de verpakking.
3. Met een binnenzeskantsleutel in de toebehorentas en met 4 M8 x 40 4 schroeven deze elementen zo samen te stellen dat een vlak en gelijk frame ontstaat (zie afb. 2).



Afb. 2

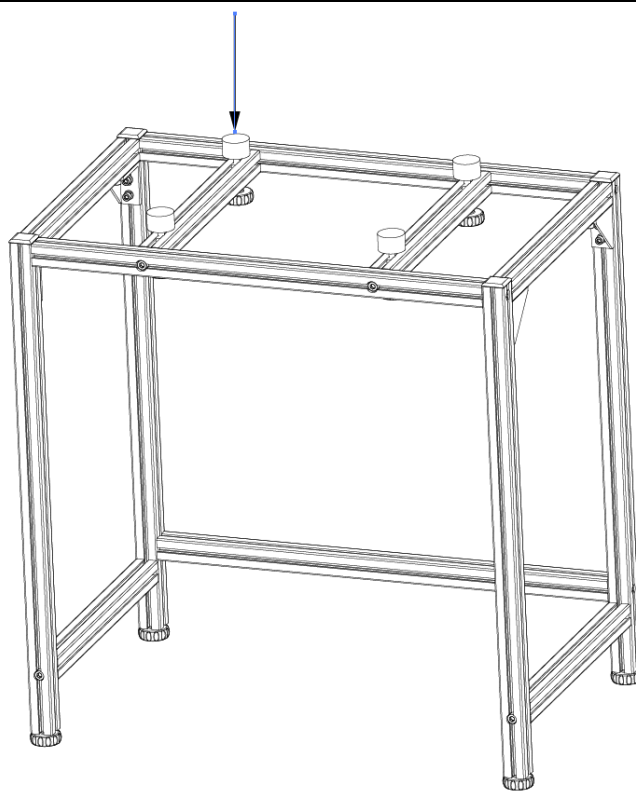
4. Verwijder de binnenste draagrail (links) van de bovenste verpakking en de binnenste draagrail (rechts) van de middelste verpakking en met behulp van een binnenzeskantsleutel en M8 x 40 schroeven samen te stellen. (zie afb.3)
 5. Verwijder de granieten draagplaat (onderaan) van de bovenste verpakking en bevestig deze met twee M8 x 40 bouten. Open hiervoor lichtjes beide zijframes om de rails tussen de frames te plaatsen. Maak het vervolgens met 6 schroeven vast zoals op afb.2.
- Beide zijden moeten parallel en recht zijn vastgezet.
6. Installeer 4 rubberen blokken zoals op afb.4.
 7. Plaats de granietblok en centreer nauwkeurig indien mogelijk. Op afb. 4 en 5 is de voltooide binnentafel klaar gemonteerd.



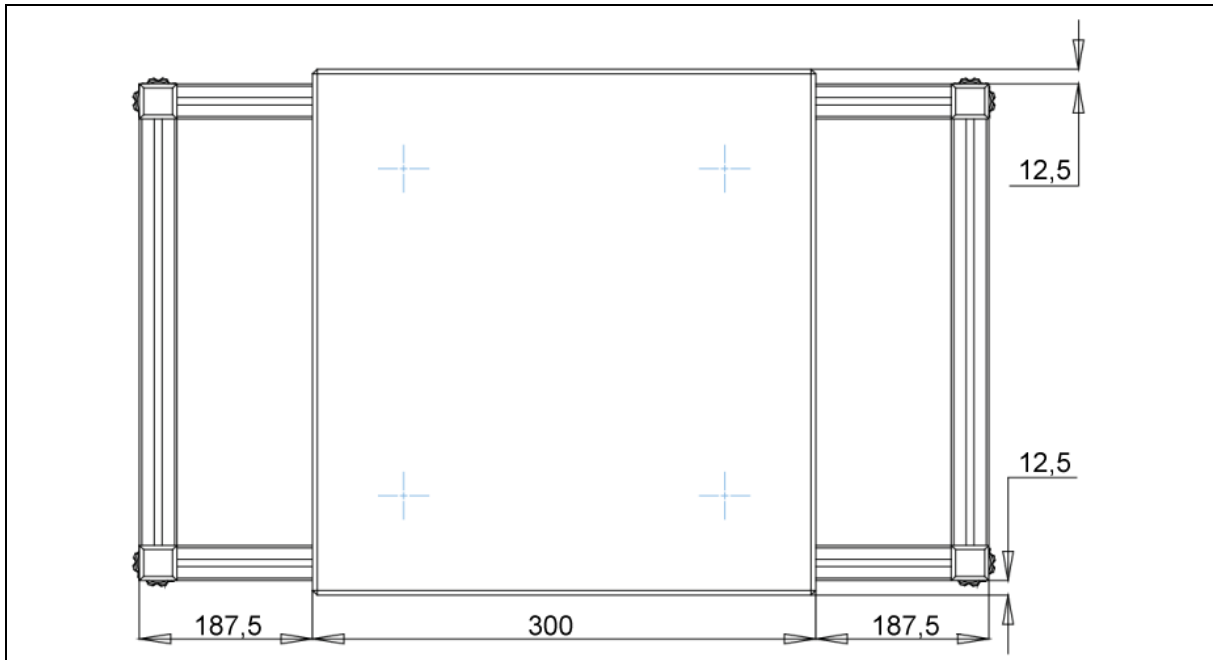
Afb. 3
Installatie van het binnenframe

<p>i</p>	<p>De schroeven moeten in de uitsparingen worden gemonteerd. (De schroeven mogen niet uitsteken - letselgevaar!)</p>
-----------------	--

Rubberen blokken, 4 st.



Afb. 4
Geïnstalleerd binnenframe



Afb. 5
Juiste positie van het granieten blok



Afb. 6:
Geïnstalleerd binnenframe met granietblok

3.2 Installatie van het buitenframe

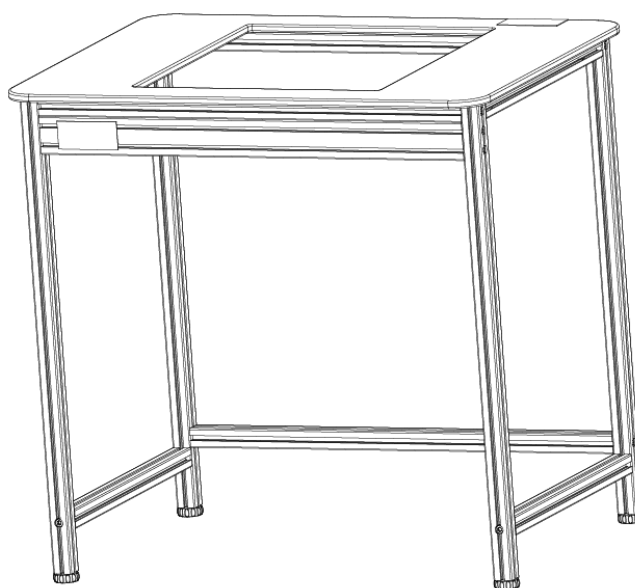
1. Neem de zijrails en het werkoppervlakte (zie afb. 7).
2. Gebruik de meegeleverde inbussleutel en 4 M8 x 40 schroeven om de elementen vast te maken zoals hieronder getoond:
3. Installeer het buitenframe (boven, voorkant) met vier M8 x 40 schroeven.
4. Bevestig het buitenframe (onderaan) met twee M8 x 40 schroeven. Open hiervoor lichtjes beide zijframes.
5. Draai alle schroeven vast (zie afb. 8).
6. Beide zijden moeten parallel tegen elkaar zijn en de schroeven moeten worden vastgedraaid. (Op afb. 9 is het buitenframe klaar gemonteerd)

Buitenste zijrail (rechts), st. 1	Werkoppervlakte, st. 1	Buitenste zijrail (links), st. 1	Dwarsbalk buitenframe (onder), st. 1
		Dwarsbalk buitenframe (vooraan, boven), st. 1	
Onderste laag van de verpakking	Middelste laag van de verpakking	Bovenste laag van de verpakking	

Afb. 7:
Verpakkingsmethode buitenframe

Buitenste zijbalk (links), st. 1	Werkoppervlakte, st. 1	Buitenste zijbalk (rechts), st. 1
M8 x 40 schroeven met binnenzeskant , st. 10	Dwarsbalk buitenframe (vooran, boven), st. 1	Buitenste dwarsbalk (onderaan), st. 1

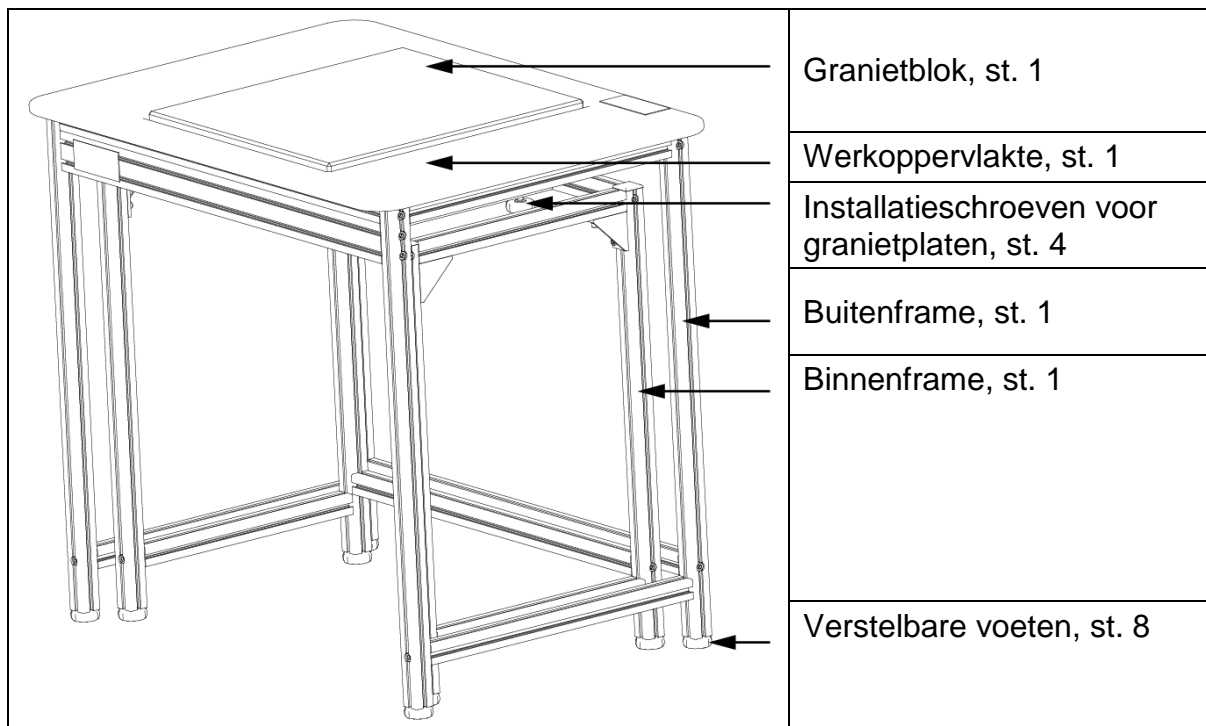
Afb. 8
Installatie van het buitenframe



Afb. 9
Geïnstalleerd buitenframe

3.3 Eindmontage

Zet het buitenframe over het binnenframe. Gebruik verstelbare voeten om beide frames waterpas te zetten, dat ze gelijkmatig zijn ingesteld. Plaats zo de rubberen blokken dat de granieten plaat 2–5 mm boven de werkoppervlakte uitsteekt en stevig ligt. (Zie afb. 10)



Afb. 10:
Eindmontage

4 Verzorging

- De weegtafel niet zonder montage-instructie samenstellen.
- De tafel niet met geweld verschuiven. Het wordt aanbevolen om de tafel te hijsen en dan voorzichtig weer te dalen.
- Veeg de tafel af met een zachte vochtige doek om vlekken te verwijderen. Voor het verwijderen van de vlekken geen organische oplossingen gebruiken.
- De weegtafel in een droge en schone omgeving plaatsen. Niet in open lucht stellen. Niet in de buurt van vuur of in omgeving met hoge temperaturen gebruiken, directe zonnestraling voorkomen.