

KERN

KERN & Sohn GmbH

Ziegelei 1
D-72336 Balingen
E-pasts: info@kern-
sohn.com

Tālr.: +49-[0]7433- 9933-0
Fakss: +49-[0]7433-9933-149
Internets: www.kern-
sohn.com

Lietošanas instrukcija Elektroniskie uzkarināmie svāri

Žurnāls Periodiskie apkopes darbi un remonts

KERN HDB

Tips HDB-N
Tips HDB-XL
Versija 3.0
2017-04
LV



Tips HDB-N



Tips HDB-XL

HDB-BA-lv-1730



KERN HDB

Versija 3.0 2017-04

Lietošanas instrukcija/žurnāls Elektroniskie uzkarināmie svāri

Saturs

1.	Tehniskie dati	3
1.1	Izmēri	5
1.2	Marķējuma plaksnīte	8
2.	Atbilstības deklarācija	9
3.	Vispārīgie drošības norādījumi	10
3.1	Lietotāja pienākumi	10
3.2	Organizatoriskās darbības	10
3.3	Apkārtējās vides apstākļi	10
3.4	Lietošanas instrukcijas norādījumu ievērošana	11
3.5	Lietošana paredzētajam mērķim	11
3.6	Lietošana pretēji paredzētajam mērķim	11
3.7	Garantija	12
3.8	Darba drošības principi	12
3.9	Kontroles līdzekļu apkope	12
3.10	Pārbaude ierīces pieņemšanas brīdī	12
3.11	Pirmā iedarbināšana	12
3.12	Ekspluatācijas pārtraukšana un uzglabāšana	12
4.	Par uzkarināmiem svāriem	13
4.1	Apskats	13
4.2	Rādījumu un klaviatūras apskats	15
4.3	Uzlīmes	16
5.	Darba sākums	17
5.1	Rozpakowanie	17
5.2	Ierīces komplektācija	17
5.3	Oriģinālo izmēru kontrole	18
5.4	Darbs ar baterijas barošanu	18
6.	Apkalpošana	19
6.1	Drošības norādījumi	20
6.2	Uzkarināmo svāru slodze	21
6.3	Ieslēgšana/izslēgšana	23
6.4	Taras iestatīšana	23
6.5	Svēršana	23
6.6	Mērvienības pārslēgšana	24
6.7	Funkcijas	24
7.	Izvēlne	26
8.	Kalibrēšana	27
9.	Kopšana, remonts, tīrīšana un utilizēšana	28
9.1	Tīrīšana un utilizēšana	28
9.2	Periodiskie apkopes darbi un remonts	28
9.3	Pārbaužu tabula "Periodiskie apkopes darbi"	30
10.	Pielikums	33
10.1	Pārbaužu tabula „Paplašinātā apkope” (kapitālā kontrole)	33

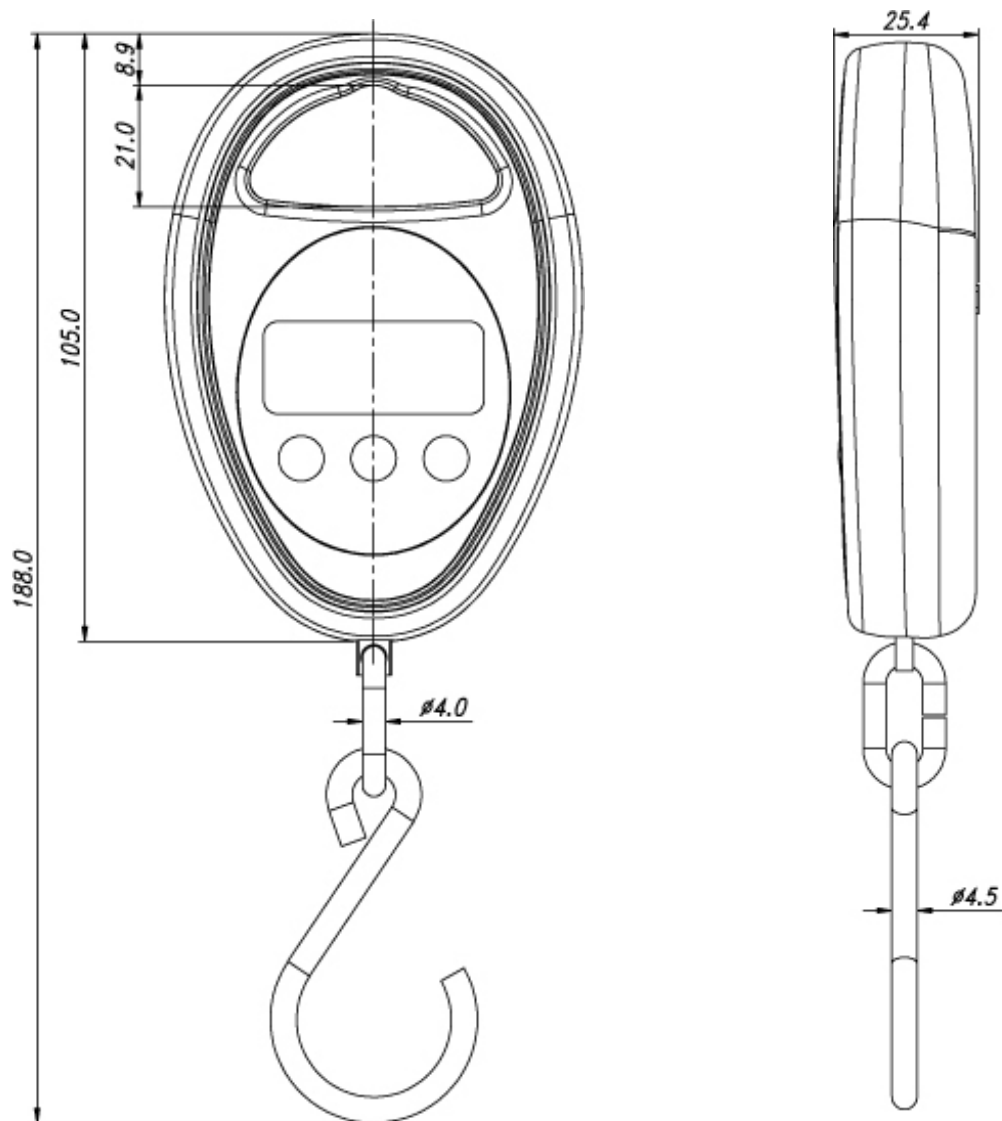
1. Tehniskie dati

KERN (tips)	HDB 5K5N	HDB 10K10N
Tirdzniecības nosaukums	HDB 5K5N	HDB 10K10N
Rādījumu precizitāte (d)	5 g	10 g
Maksimālais svars (maks.)	5 kg	10 kg
Taras diapazons (atņemamais)	5 kg	10 kg
Atkārtojamība	5 g	10 g
Linearitāte	±15 g	±30 g
Ieteicamais kalibrēšanas atsvars (klase), neietilpst komplektā	5 kg (M1)	10 kg (M1)
Signāla pieauguma laiks	2 s	
Precizitāte	0,5% no maks. vērtības	
Iesilšanas ilgums	10 min.	
Mērvienības	kg, lb, N	
„Auto Off” funkcija	3 min.	
Pieļaujamā apkārtējā temperatūra	5...+35°C	
Vides gaisa mitrums (maks.)	90%	
Baterijas (standarta aprīkojums)	2 x 1,5 V, tips AA ekspluatācijas ilgums 180 h	
Displejs	ciparu augstums 12 mm	
Korpusa izmēri P x Dz x A	70 mm x 25 mm x 105 mm	
Korpusa materiāls	plastmasa	
Āķa materiāls	nerūsējošais tērauds	
Neto masa	150 g	

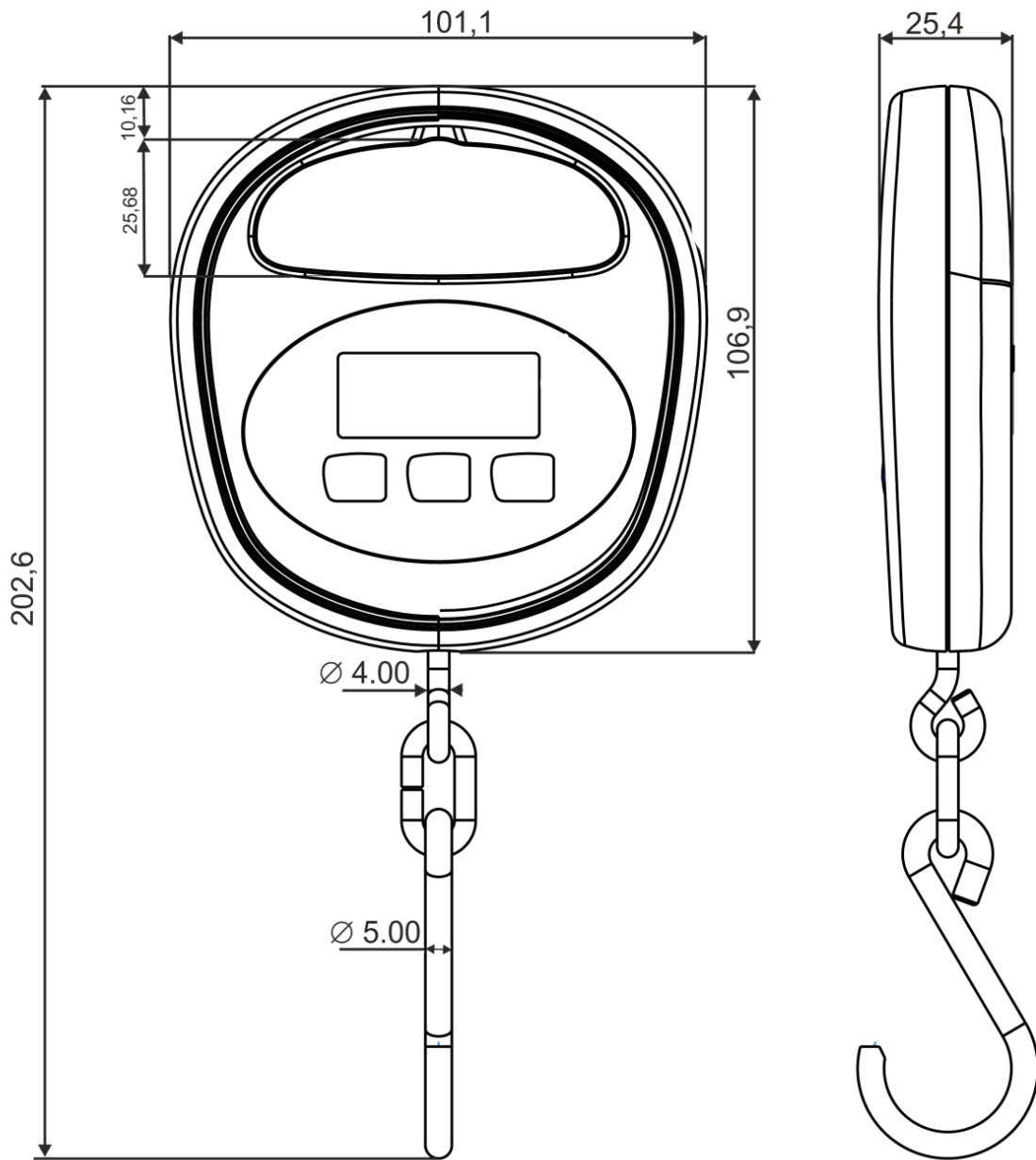
KERN (tips)	HDB 6K-3XL	HDB 10K-2XL	HDB 30K-2XL
Tirdzniecības nosaukums	HDB 6K-3XL	HDB 10K-2XL	HDB 30K-2XL
Faktisks skalas intervāls (d)	5 g	10 g	20 g
Maksimālais svars (Max)	6 kg	15 kg	30 kg
Taras diapazons (atņemamais)	6 kg	15 kg	30 kg
Atkārtojamība	10 g	10 g	20 g
Linearitāte	±15 g	±30 g	±60 g
Ieteicamais kalibrēšanas atsvars (klase), neietilpst komplektā	5 kg (M1)	10 kg (M1)	20 kg (M1)
Signāla pieauguma laiks	2 s		
Precizitāte	0,5% no maks. vērtības		
Iesilšanas laiks	10 min		
Mērvienības	kg, lb, N		
„Auto Off” funkcija	3 min		
Pieļaujamā apkārtējā temperatūra	no 5 līdz +35°C		
Vides gaisa mitrums (maks.)	90%		
Baterijas (standarta aprīkojums)	2 x 1,5 V, tipas AA ekspluatācijas ilgums 180 h		
Displejs	ciparu augstums 12 mm		
Korpusa izmēri P x Dz x A [mm]	107 x 101 x 25 mm		
Korpusa materiāls	plastmasa		
Āķa materiāls	tērauds		
Neto masa	200 g		

1.1 Izmēri

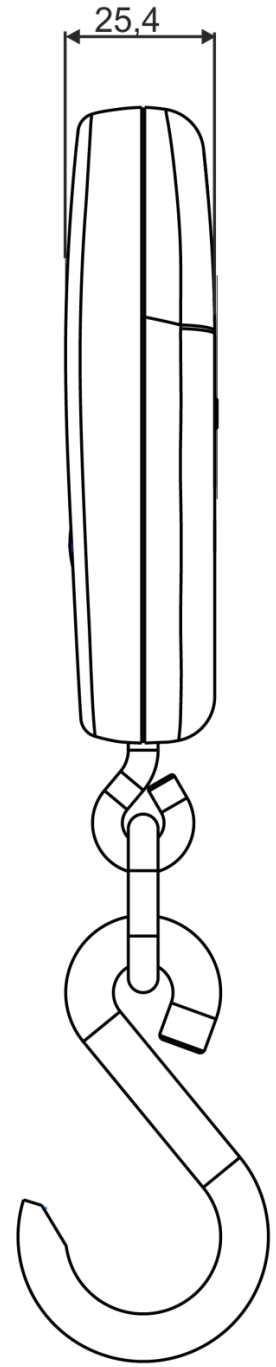
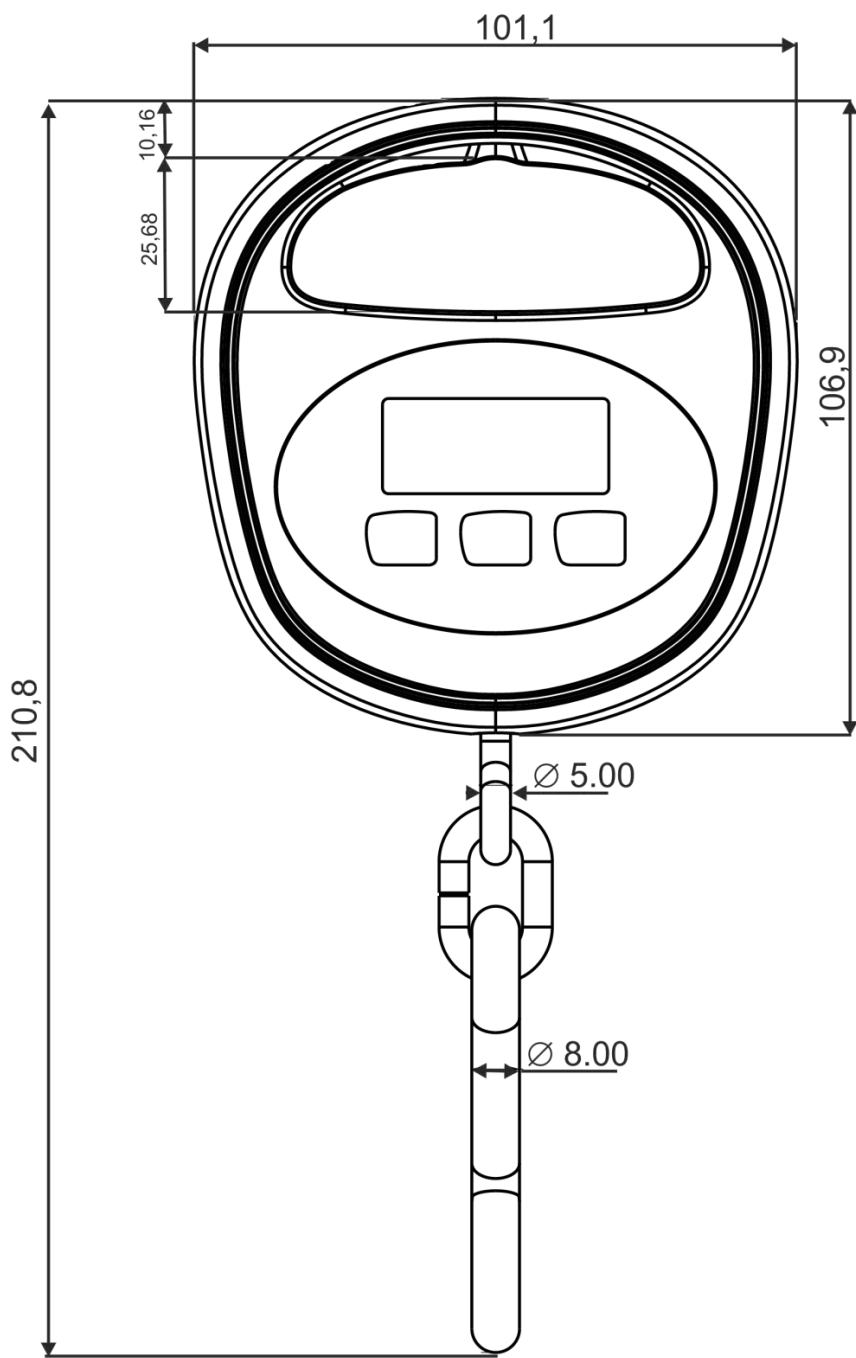
HDB 5K5N, HDB 10K10N



HDB 6K-3XL, HDB 10K-2XL



HDB 30K-2XL



1.2 Marķējuma plaksnīte



1	KERN uzņēmuma logotips
2	Modeļa nosaukums
3	Maksimālais svars [<i>Max</i>]
4	Informācija par elektroenerģijas padevi
5	Uzņēmuma adrese
6	Faktisks skalas intervāls [<i>d</i>]
7	Ražošanas datums
8	CE zīme
9	Pārstrādes simbols
10	Sērijas numurs

2. Atbilstības deklarācija



KERN & Sohn GmbH

Ziegelei 1
72336 Balingen-Frommern
Germany

www.kern-sohn.com

+0049-[0]7433-9933-0
+0049-[0]7433-9933-149
info@kern-sohn.com

EU-Konformitätserklärung | EU Declaration of Conformity

DE Wir erklären hiermit unter alleiniger Verantwortung, dass das Produkt, auf das sich diese Erklärung bezieht, mit den nachstehenden Richtlinien übereinstimmt.

EN We hereby declare and assume sole responsibility for the declaration that the product complies with the directives hereinafter.

Typ | Type | Seriennr. | Serial no. |
HDB 5K5N, HDB 10K10N, HDB 6K-3XL, HDB 10K-2XL, HDB 30K-2XL
XXXXXXXXXX

CE Kennzeichnung Mark applied	EU-Richtlinie EU directive	Normen Standards
	2006/42/EC (MD)	EN 13155:2003/A2:2009
	2011/65/EU (RoHS)	EN 50581:2012
	2014/30/EU (EMC)	EN 61326-1:2013 EN 61326-2-2:2013

Datum | Date |: 20.04.2016

Ort der Ausstellung: 72336 Balingen,
Place of issue: Germany

Albert Sauter
KERN & Sohn GmbH

Signatur: Geschäftsführer
Signature: Managing director

i Deklarācija citās valodās ir pieejama adresē:

www.kern-sohn.com/ce

3. Vispārīgie drošības norādījumi

3.1 Lietotāja pienākumi

Jāievēro valstī spēkā esošie darba drošības un higiēnas noteikumi, kā arī lietotāja uzņēmumā noteiktās darba, ekspluatācijas un drošības instrukcijas.

- Jāievēro visi krāna ražotāja drošības norādījumi.
- Svarus drīkst lietot tikai paredzētajam mērķim. Katrs lietošanas veids, kas nav aprakstīts šajā instrukcijā, tiek uzskatīts par nepareizu. Par materiāliem vai personīgiem zaudējumiem, kas radās šādas lietošanas dēļ, ir atbildīgs tikai īpašnieks – nekādā veidā nav atbildīga firma KERN & Sohn. Firma KERN & Sohn neatbild par pašrocīgām uzkarināmo svaru izmaiņām un nepiemērotu to lietošanu, kā arī saistībā ar to radītiem zaudējumiem.
- Uzkarināmie sviri un elementi, kas tiek izmantoti kravas uzkarināšanai, periodiski jāapskata un jāsakārto, kā arī tie jāsiglabā labā tehniskā stāvoklī (skat. 9.2. nod.).
- Pārbaužu rezultāti jānoformē aktos un jāuzglabā žurnālā.

3.2 Organizatoriskās darbības

- Apkalpošanu drīkst veikt tikai apmācītas un instruētas personas.
- Apkalpošanas instrukcijai visu laiku jābūt brīvi pieejamai uzkarināmo svaru ekspluatēšanas vietā.
- Montāžas, nodošanas ekspluatācijā un apkopes darbus drīkst veikt tikai apmācīts profesionāls personāls.
- Aizliegts mainīt konstrukcijas elementus, uz kuriem iedarbojas slodzes.

3.3 Apkārtējās vides apstākļi

- Nekad nedrīkst lietot uzkarināmos svarus telpās, kurās pastāv sprādzienbīstamība. Iekārtas nav izgatavotas tā, lai būtu pasargātas no sprādziena.
- Uzkarināmie sviri jāekspluatē tikai šajā lietošanas instrukcijā aprakstītajos apkārtējās vides apstākļos (īpaši 1. nod. "Tehniskie dati").
- Uzkarināmie sviri jāsigargā no augsta mitruma. Nav vēlama aprasošana (gaisā esošā mitruma kondensāta uzkrāšanās uz iekārtas), kas var parādīties, ja auksta iekārta nokļūst daudz siltākā vidē. Šādā gadījumā no tīkla atvienotai iekārtai 2 stundas jāļauj aklimatizēties, kamēr iekārtas un apkārtējās vides temperatūras izlīdzināsies.
- Uzkarināmos svarus nedrīkst lietot vidē, kurā pastāv korozijas risks.
- Uzkarināmie sviri jāaizsargā no augsta gaisa mitruma, tvaikiem, šķidrumiem un putekļiem.
- Vidē, kurā ir elektromagnētiskie lauki (piemēram, mobilo telefonu vai radio iekārtu dēļ), statiskā elektrība, kā arī nav vienāda elektrobarošana, iespējamās lielas rādījumu novirzes (kļūdaini svēršanas rezultāti). Šādā gadījumā jāmaina iekārtas lokalizācija vai jānovērš traucējumu avoti.

3.4 Lietošanas instrukcijas norādījumu ievērošana



⇒ Pirms svaru uzstādīšanas un nodošanas ekspluatācijā uzmanīgi jāizlasa lietošanas instrukcija – pat tad, ja Jums jau ir pieredze ar firmas KERN svariem.

3.5 Lietošana paredzētajam mērķim

Jūsu iegādātie svāri ir paredzēti sveramā materiāla masas (svēršanas rezultāta) noteikšanai. Tie būtu jāuzskata par "svāriem, kas nav autonomi", t.i., sveramie objekti tiek piekarināti tikai vertikāli, ar rokām, uzmanīgi un "pakāpeniski" uz svāriem uz piekarināšanai paredzētā elementa. Svēršanas rezultātu var noteikt, kad ierīce ir sasniegusi stabilu rādījumu.

- Uzkarināmos svarus drīkst izmantot tikai brīvi kustīgo kravu pacelšanai un svēršanai.
- Ja tie tiek izmantoti pretēji paredzētajam mērķim, tie var radīt traumu risku. Piemēram, aizliegts:
 - pārsniegt pieļaujamo nominālo krāna, uzkarināmo svaru vai jebkāda cita elementa, kas paredzēts kravas piekarināšanai, slodzes lielumu;
 - pārcelt uz citu vietu cilvēkus;
 - vilkt kravu diagonālajā virzienā;
 - izplēst, izvilkst vai vilkt kravu.
- Aizliegts pārbūvēt uzkarināmo svaru vai krāna konstrukciju.

3.6 Lietošana pretēji paredzētajam mērķim

Svarus nedrīkst izmantot dinamiskai svēršanai. Nedaudz palielinot vai samazinot sveramā materiāla daudzumu, svaros esošais kompensēšanas-stabilizēšanas mehānisms var būt par iemeslu, ka tiks rādīti kļūdaini svēršanas rezultāti! (Piemērs: pakāpeniska šķidrums plūsma no trauka, kas piekārts uz svāriem). Svāri jāargā no ilgstošas slodzes iedarbības. Tas var sabojāt mērīšanas mehānismu, kā arī no drošības viedokļa svarīgus elementus.

- ⇒ Pārliecinieties, ka zem kravas neatrodas cilvēki, kas varētu tikt ievainoti vai priekšmeti, kas var tikt bojāti!
- ⇒ Svāri nav piemēroti cilvēku svēršanai!
- ⇒ Svāri neatbilst Medicīnas ierīču likuma (MPG) prasībām

Svarus drīkst ekspluatēt tikai, ja tiek ievēroti aprakstītie norādījumi. Cita veida izmantošanai (citām jomām) nepieciešama firmas KERN piekrišana.

3.7 Garantija

Garantija pārstāj būt spēkā šādos gadījumos:

- ja netiek ievēroti instrukcijā izklāstītie norādījumi;
- ja ierīce tiek izmantota pretēji aprakstītajam izmantošanas mērķim.
- modificējot vai atverot ierīci;
- bojājot ierīci mehāniski vai šķidrums vai citu vielu iedarbības dēļ;
- dabīgi nolietojoties;
- nepareizi uzstādot svarus vai izmantojot nepareizu elektroinstalāciju;
- pārslogojot mērīšanas mehānismu.

3.8 Darba drošības principi

- Nestāvēt zem uzkarinātām kravām; skat. 6.1. nod.
- Krāns jāiestata tā, lai krava tiktu celta vertikāli.
- Darba ar krānu un uzkarināmo svaru laikā jāvalkā individuālie aizsardzības līdzekļi (ķivere, aizsargkurpes u. tml.).

3.9 Kontroles līdzekļu apkope

Ieviešot kvalitātes nodrošināšanas sistēmu, periodiski jāpārbauda svaru un etalona masu (ja tādi tiek izmantoti) tehniskās mērīšanas īpašības. Par šo mērķi atbildīgajam lietotājam ir jānosaka attiecīgs laika periods, kā arī šādas pārbaudes veids un apmērs. Informācija par kontroles līdzekļiem, par kādiem tiek uzskatīti svāri, kā arī informācija par etalona masām, tiek publicēta KERN interneta mājas lapā (www.kern-sohn.com). Etalona masas un svarus var ātri un lēti kalibrēt DKD (*Deutsche Kalibrierdienst*) akreditētajā firmas KERN kalibrēšanas laboratorijā (konkrētajā valstī spēkā esošām normām atbilstoša stāvokļa atjaunošana).

3.10 Pārbaude ierīces pieņemšanas brīdī

Pēc sūtījuma saņemšanas nekavējoties jāpārbauda, vai nav iespējami acīmredzami bojājumi. Tas pats jāizdara arī ar svāriem, tos izpakojojot; skat. 4.1. nod.

3.11 Pirmā iedarbināšana

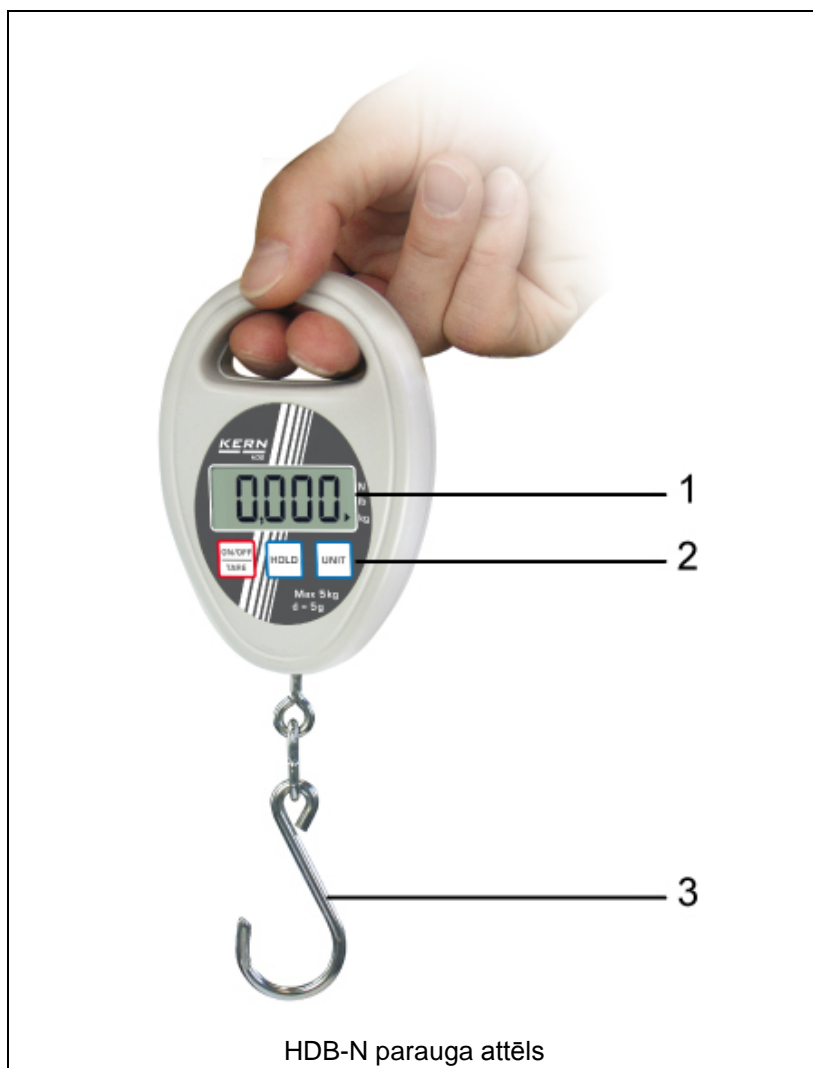
Lai ar elektroniskiem svāriem panāktu precīzu svēršanas rezultātu, tiem jāļauj sasniegt piemērotu darba temperatūru (skat. "Iesilšanas ilgums", 1. nod.). Sildīšanas laikā jābūt pieslēgtai svaru elektrobarošanai (no elektrības kontaktligzdas, akumulatora vai baterijas). Svaru precizitāte ir atkarīga no vietējās gravitācijas paātrinājuma. Stingri jāievēro norādījumi, kas izklāstīti nodaļā "Kalibrēšana". Oriģinālo izmēru kontrole, skat. 5.3. nod.

3.12 Eksploatācijas pārtraukšana un uzglabāšana

- Jānoāķē svāri no krāna un jānoņem to uzkarināšanai paredzētie elementi.
- Neuzglabāriet svarus ārpus telpām.

4. Par uzkarināmiem svariem

4.1 Apskats



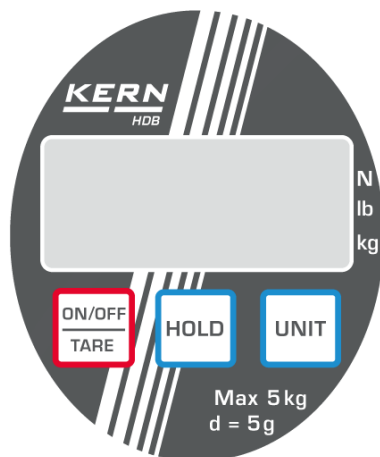
- 1 Displejs
- 2 Klaviatūra
- 3 Āķis



HDB-N parauga attēls

- 1 Bateriju nodalījums
- 2 Āķis salocīts (uzglabāšanai), tikai HDB-N modeļi

4.2 Rādījumu un klaviatūras apskats



HDB-N parauga attēls

Rādījumi:

► kg	Pašreizējā brīdī iestatītā mērvienība ir kilograms.	
► lb	Pašreizējā brīdī iestatītā mērvienība ir mārciņa.	
► N	Pašreizējā brīdī iestatītā mērvienība ir Ņūtons.	
▲	Norāda svēršanas vērtības, atkarībā no pašreizējā brīdī aktīvās iestatīšanas H1–H6 (skat. 5.7. nod.).	
	H1-H4:	Funkcija "Data-Hold"
	H5	Dzīvnieku svēršanas funkcija
	H6	Maksimālās vērtības funkcija
LO	Baterija beidz izlādēties	
E	Pārslodze	

Klaviatūra:

Taustiņš	Vērtība	Funkciju apraksts:
	Taustiņš ON/OFF	<ul style="list-style-type: none"> Svaru ieslēgšana Svaru izslēgšana (jānospiež un jāpatur taustiņš) Taras iestatīšana Izvēlnes vidē – iet uz priekšu
	Taustiņš UNIT	Svēršanas mērvienību pārslēgšana (kg→lb→N)
	Taustiņš HOLD	<ul style="list-style-type: none"> Masas rādījuma bloķēšana Vidējās vērtības rādījums, sverot dzīvniekus Izvēlnes iestatīšanas apstiprināšana

4.3 Uzlīmes



- ⇒ Nestāvēt un nestaigāt zem paceltām kravām.
- ⇒ Neizmantot būvlaukumā.
- ⇒ Vienmēr jāuzrauga paceltā krava.



(piemērs)

- ⇒ Nepārsniegt svaru nominālo slodzi.






- ⇒ Produkts atbilst Vācijas iekārtu un produktu drošības likumam.

5. Darba sākums

	 Stingri jāievēro norādījumi, kas izklāstīti 3. nodaļā "Vispārīgie drošības norādījumi"!
-----------------------------------------------------------------------------------	----------------------------------------------------------------------------------------------------------------------------------------------------------------------------------

5.1 Rozpakowanie

 DROŠĪBAS NORĀDĪJUMI par aizsardzību no noplēšanas	Nosūtīti un izpakoti svāri atpakaļ netiek pieņemti.
	Uzkarināmie svāri ir ar firmas KERN plombu. ⇒ Izņemšana no iepakojuma arī nav iespējama plombas dēļ.  Ja tiek sabojāta plomba, no tā izriet saistība iegādāties ierīci.
	 Piemērs: plomba
	Pateicamies par sapratni. Firmas KERN kvalitātes nodrošināšanas nodaļas personāls.


5.2 Ierīces komplektācija

Jāizņem svāri no iepakojuma, jānoņem iepakojuma materiāli. Jāpārbauda, vai ir visas komplektā paredzētās detaļas, vai tās nav bojātas.

- Uzkarināmie svāri; skat. 3.0. nod.
- Āķis (nerūsējošais tērauds), salokāms (tikai HDB-N modeli)
- Baterijas (2 x 1,5 V, tips AAA)
- Lietošanas instrukcija/žurnāls

5.3 Oriģinālo izmēru kontrole

- ⇒ Oriģinālie izmēri no rūpnīcas datu lapas jāieraksta pelēkajos lauciņos pārbažu tabulā; 9.3. nod.
- ⇒ Jāpārbauda oriģinālie piekarināmo svaru izmēri; pārbaudes veidu skatīt 9.3. nod. "Periodiskie uzraudzības darbi".
- ⇒ Visi dati (datums, pārbaudītājs, rezultāti) ierakstīti pirmajā pārbažu tabulas kolonnā, pozīcijā "Pārbaude pirms pirmās lietošanas" (skat. 9.3. nod.).

 <p>UZMANĪGI</p>	<p>Ja pirmās drošības pārbaudes izmēri neatbilst firmas KERN norādītajiem izmēriem, svarus nevar nodot ekspluatācijā. Šādā gadījumā jāsaazinās ar servisa partneri, kuram ir firmas KERN pilnvaras.</p>
----------------------------------------------------------------------------------------------------------	---------------------------------------------------------------------------------------------------------------------------------------------------------------------------------------------------------

5.4 Darbs ar baterijas barošanu



HDB-N parauga attēls

Noņemt svaru aizmugurē esošā bateriju nodalījuma vāciņu. Jāieliek 2 baterijas (1,5 V, tips AAA). Nodalījuma vāciņš jānovieto iepriekšējā stāvoklī. Ja baterijas beidz izlādēties, displejā parādās paziņojums "LO". Nospiediet pogu **ON/OFF** un nomainiet baterijas. Lai taupītu bateriju enerģiju, svāri automātiski izslēdzas pēc 4 minūtēm dīkstāvē. Šo automātiskās izslēgšanās funkciju (Auto-Off) var apstādināt izvēlnes vidē:

- ⇒ Kad svāri ir izslēgti, jānospiež un jātur taustiņš **HOLD**.
- ⇒ Nedrīkst atlaist taustiņu **HOLD**. Jānospiež un jātur arī taustiņš **ON/OFF/TARE**.
- ⇒ Jātur nospiests taustiņš **ON/OFF/TARE**, taču jāatlaiž taustiņš **HOLD**.

6. Apkalpošana







HDB-N parauga attēls



Svari jātur tikai rokā, skat. paraugu
(neizmantojot pacelēju vai tamlīdzīgu ierīci).

6.1 Drošības norādījumi

	 <p>Risks saistībā ar savainojumiem krītošas kravas dēļ!</p> <p>BRIESMAS</p>
  <p>(piemērs)</p>	<ul style="list-style-type: none"> ⇒ Jādarbojas, vienmēr ievērojot drošības un vispārīgos krāna apkalpošanas principus. ⇒ Visus elementus (āķi u. tml.) jāpārbauda saistībā ar virsmas nolietojanos vai bojājumiem. ⇒ Jāstrādā, tikai ievērojot atbilstošu tempu. ⇒ Stingri jāizvairās no svārstībām un horizontāliem spēkiem. Jāizvairās no jebkādiem triecieniem, griešanās un svārstīšanās (piemēram, saistībā ar šķērsenisko piekarināšanu). ⇒ Nedrīkst uzkarināt svaru kravas transportēšanai. ⇒ Nedrīkst stāvēt un staigāt zem paceltām kravām. ⇒ Nedrīkst izmantot būvlaukumos. ⇒ Vienmēr jāuzrauga paceltā krava. ⇒ Nedrīkst pārsniegt nominālo krāna, uzkarināmo svaru vai jebkura elementa, kurš tiek izmantots kravas pieāķēšanai pie svāriem, slodzi. ⇒ Sverot bīstamās vielas (piem. izkausēta masa, radioaktīvais materiāls), ievērojiet bīstamo vielu lietošanas noteikumus!

6.2 Uzkarināmo svaru slodze

Lai iegūtu pareizus svēršanas rezultātus, jāievēro šie norādījumi - attēlus skatīt nākamajā lappusē:

- ⇒ Svarus nedrīkst uzkarināt uz iekārtām, kuras paredzētas kravu uzkarināšanai. Svari jālieto tikai, turot tos rokā.
- ⇒ Nedrīkst vilkt uz sāniem un nedrīkst stumdīt kravu, ja ir noslogoti svari.
- ⇒ Nedrīkst vilkt āķi horizontālā virzienā.

Svaru noslogošana

1. Svaru āķis jānovieto virs kravas.
2. Uzkarināt un pacelt kravu (tieši pie āķa)



HDB-N parauga attēls

Svari jālieto tikai, turot tos rokā!



HDB-N parauga attēls

Nedrīkst vilkt un stumt uz sāniem.

Nedrīkst vilkt āķi uz sāniem.

6.3 Ieslēgšana/izslēgšana

Ieslēgšana

- ⇒ Jānospiež taustiņš **ON/OFF**. Ieslēgsies displejs un sāksies svaru autodiagnostika. Pēc autodiagnostikas beigām displejā parādīsies masas vērtība "0".

Izslēgšana

- ⇒ Jānospiež un jāpatur taustiņš **ON/OFF**.

6.4 Taras iestatīšana

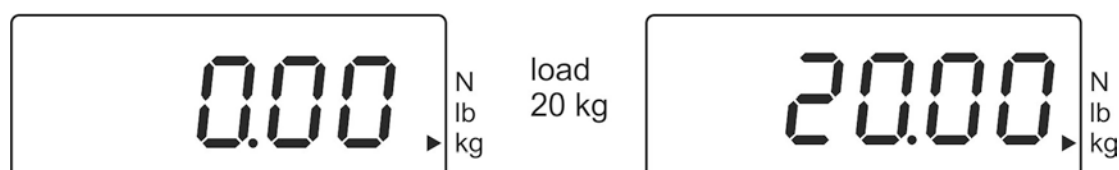
- ⇒ Jāuzkar sākuma slodze. Jānospiež taustiņš **TARE** un jāpagaida, kamēr tiks parādīta nulles rādījuma vērtība. Trauka masa tiks saglabāta svaru atmiņā.



- ⇒ Jānosver svēršanas materiāls – displejā tiks rādīta neto masa.
- ⇒ Noņemot sākuma slodzi, tās masa tiks rādīta kā negatīva lieluma rādījums.
- ⇒ Lai anulētu taras masas vērtību, jānoāķē uzkarināmie svāri un jānospiež taustiņš **TARE**.

6.5 Svēršana

- ⇒ Jānoslogo uzkarināmie svāri. Nekavējoties tiks parādīts masas lielums.

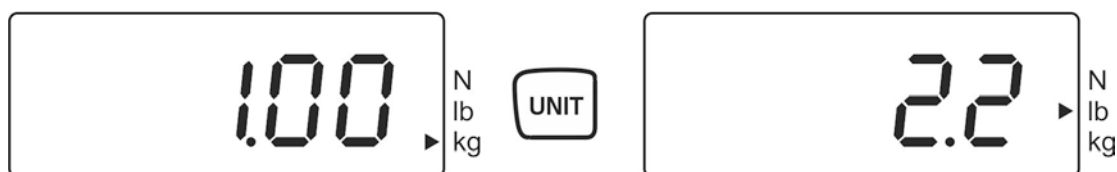


i Brīdinājums par pārslodzi

Stingri jāizvairās no svaru noslogošanas ar lielāku svaru, nekā noteikta maksimālā slodze (Maks.), ieskaitot jau esošo taras slodzi. Pārslodze var sabojāt svarus.

Par maksimālās slodzes pārsniegšanu signalizē rādījums "E". Šādā gadījumā jānoņem krava un jāsamazina sākotnējā slodze.

6.6 Mērvienības pārslēgšana



Katru reizi nospiežot taustiņu **UNIT**, tiek parādīta cita svēršanas mērvienība **kg→lb→N**.

Indikators ► norāda, kāda mērvienība ir iestatīta esošā brīdī.

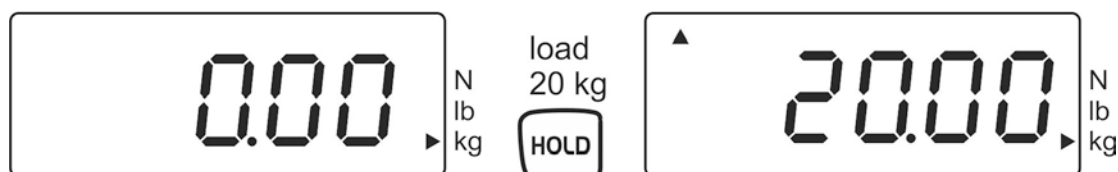
6.7 Funkcijas

Ar taustiņu **Hold** var aktivizēt šo funkciju:

Iestatījums	Funkcija	
H1	Funkcija Data-Hold 1 Nospiežot taustiņu Hold , svēršanas rezultāts tiks iesaldēts uz 5 sekundēm.	
H2	Funkcija Data-Hold 2 Nospiežot taustiņu Hold , svēršanas rezultāts tiks iesaldēts līdz jebkuras pogas nospiešanai.	☞ skat. 6.7.1. nod.
H3	Funkcija Data-Hold 3 Svēršanas rezultāts tiks automātiski iesaldēts uz 5 sekundēm.	
H4	Funkcija Data-Hold 4 Svēršanas rezultāts tiks iesaldēts, sasniedzot stabilu vērtību un saglabāsies iesaldēts līdz jebkura taustiņa nospiešanai	
H5	Dzīvnieku svēršanas funkcija	
H6	Maksimālās vērtības funkcija	☞ skat. 6.7.3. nod.

6.7.1 Funkcija Data-Hold

- ⇒ Jāieslēdz svāri un jāpatur nospiešts taustiņš **HOLD**, kamēr iedegsies tajā brīdī esošais iestatījums "Hx" (H1–H6).
- ⇒ Jānospiež taustiņš **ON/OFF** tik reizes, lai parādās vēlamais iestatījums "**H1–H4**".
- ⇒ Apstipriniet iestatījumu, nospiežot taustiņu **HOLD**.
- ⇒ Jāuzkarina sveramais materiāls.
- ⇒ Atkarībā no iestatījumiem (H1–H14) tiks parādīts nobloķēts svēršanas rezultāts (skat. 6.7. nod.), par ko signalizē simbols [▲], kas redzams augšējā, kreisajā pusē.



6.7.2 Dzīvnieku svēršanas funkcija

Šī funkcija ir piemērota svēršanas procedūrām, kuru laikā grūti nodrošināt miera stāvokli. Šajā gadījumā svēršanas rezultātu veidos vidējais lielums, kas aprēķināts no 13 svēršanas rezultātiem, kas iegūti 3 sek. laikā.

- ⇒ Jāieslēdz svāri un jāpatur nospiešts taustiņš **HOLD**, kamēr iedegsies tajā brīdī esošais iestatījums "Hx" (H1–H6).
- ⇒ Jānospiež taustiņš **ON/OFF** tik daudz reižu, kamēr iedegsies iestatījums "**H5**".
- ⇒ Apstipriniet iestatījumu, nospiežot taustiņu **HOLD**.
- ⇒ Jāuzkarina sveramais materiāls.
- ⇒ Jānospiež taustiņš **HOLD** – displejā būs redzama pretēja skaitīšana no 3 līdz 1. Iedegsies aprēķinātā vidējā vērtība, par ko signalizēs simbols [▲], kas redzams augšējā, kreisajā pusē.
- ⇒ Lai pārietu pie citām svēršanas darbībām, vispirms jānospiež taustiņš **ON/OFF/TARE**.

6.7.3 Maksimālās vērtības funkcija

Šī funkcija ļauj parādīt lielāko svēršanas slodzes vērtību (maksimālā vērtība).
Mērīšanas biežums: 200 ms.

Uzmanību:



Maksimālā vērtība nekad nedrīkst pārsniegt svaru slodzi virs noteiktās maksimālās robežas (!!Notrūkšanas risks!!).

- ⇒ Jāieslēdz svāri un jāpatur nospiežs taustiņš **HOLD**, kamēr iedegsies tajā brīdī esošais iestatījums "Hx" (H1–H6).
- ⇒ Jānospiež taustiņš **ON/OFF** tik daudz reižu, kamēr iedegsies iestatījums "**H6**".
- ⇒ Apstipriniet iestatījumu, nospiežot taustiņu **HOLD**.
- ⇒ Jāuzkarina sveramais materiāls.
- ⇒ Uz īsu brīdi tiks parādīta maksimālā vērtība, par ko signalizēs simbols [▲], kas redzams augšējā, kreisajā pusē. Svaru rādījumi tiks automātiski anulēti un iekārta tiks sagatavota citai svēršanai.

7. Izvēlne

- ⇒ Kad svāri ir izslēgti, jānospiež un jātur taustiņš **HOLD**.
- ⇒ Nedrīkst atlaist taustiņu **HOLD**. Jānospiež un jātur arī taustiņš **ON/OFF/TARE**
- ⇒ Jātur nospiežs taustiņš **ON/OFF/TARE**, taču jāatlaiž taustiņš **HOLD**
- ⇒ Vēl jānospiež taustiņš **HOLD**.
- ⇒ Jātur nospiežs abi taustiņi, kamēr displejā iedegsies rādījums "**tr**".
- ⇒ Jāatlaiž abi taustiņi. Tagad svāri darbojas izvēlnes režīmā.
- ⇒ Ar taustiņu **ON/OFF/TARE** var izvēlēties vienu no šīm funkcijām:
 - **tr** (nulles sekošana): **ON/OFF**
 - **AF** (automātiskā izslēgšana): **ON/OFF**
 - **rST** (rūpniecisko iestatījumu atjaunošana): **YES/NO**
- ⇒ Jāapstiprina izvēlētā funkcija, nospiežot taustiņu **HOLD**.
- ⇒ Displejā iedegsies esošajā brīdī ieslēgtais iestatījums "**ON**" vai "**OFF**". Ar taustiņu **ON/OFF/TARE** var izvēlēties "**ON**" vai "**OFF**". Jāapstiprina sava izvēle, nospiežot taustiņu **HOLD**. Drīz svāri automātiski pārslēgsies atpakaļ svēršanas režīmā.

8. Kalibrēšana

Tā kā gravitācijas paātrinājums dažādās Zemes vietās nav vienāds, katrus svarus jāpielāgo – atbilstoši svēršanas principam, kas pamatots uz fizikas likumiem – to uzstādīšanas vietā esošajam gravitācijas paātrinājumam (tikai, ja svāri jau netika kalibrēti sagatavošanas vietā). Šis kalibrēšanas process jāveic pirmās ieslēgšanas laikā, pēc katras svaru iekārtas uzstādīšanas vietas maiņas, kā arī, ja ir apkārtējās vides temperatūras svārstības. Lai iegūtu pēc iespējas precīzākus mērījumu rezultātus, iesakām cikliski veikt svaru kalibrēšanu arī svēršanas režīmā.

Nodrošiniēt stabilus apkārtējās vides apstākļus. Lai svāri stabilizētos, tiem jāļauj aptuveni 1 minūti iesilt.

Jāsagatavo kalibrēšanas atsvars; sīkāk skatīt 1. nodaļu "Tehniskie dati".

⇒ Svaru ieslēgšana



⇒ Jānospiež un jāpatur taustiņš **Unit** (apt. 15 sek.), līdz izgaismosies uzraksts **"CAL"**.



⇒ Jāpagaida, kamēr izgaismosies kalibrēšanas atsvara masa, kura nepieciešama konkrētās masas lielumam, piemēram, 10 kg (skat. 1 nod.).




⇒ Jāuzkarina kalibrēšanas atsvars – pēc neilga brīža izgaismosies uzraksts **"F"**.




⇒ Kad kalibrēšana būs veiksmīgi pabeigta, svāri automātiski pārslēgsies atpakaļ svēršanas režīmā.

Ja kalibrēšana neizdosies vai ja ir nepareizs kalibrēšanas atsvars, izgaismosies kļūdas paziņojums "E" – šādā gadījumā kalibrēšanas process ir jāatkārto.

9. Kopšana, remonts, tīrīšana un utilizēšana

 <p>Briesmas</p>	<p>Savainojumu un materiālo zaudējumu risks! Uzkarināmie sviri ir pacelšanas iekārtas daļa! Lai ierīce tiktu lietota drošāk, obligāti jāievēro šie norādījumi:</p> <ul style="list-style-type: none">⇒ Periodiskie apkopes darbi jāuztic apmācītam profesionālam personālam.⇒ Periodiski jāveic apkopes darbi un remonts, skat. 9.2. nod.⇒ Detaļu maiņa jāuztic tikai apmācītam profesionālam personālam.⇒ Ja tiek konstatētas neatbilstības ar pārbaudes tabulu, kas ir saistītas ar drošību, svarus nedrīkst nodot ekspluatācijā.⇒ Nedrīkst pašrocīgi remontēt uzkarināmos svarus. Remontu drīkst veikt tikai firmas KERN pilnvarotā servisa partneri.
----------------------------------------------------------------------------------------------------------	-----------------------------------------------------------------------------------------------------------------------------------------------------------------------------------------------------------------------------------------------------------------------------------------------------------------------------------------------------------------------------------------------------------------------------------------------------------------------------------------------------------------------------------------------------------------------------------------------------------------------------------------------------------------------------------------------------------------------------------------

9.1 Tīrīšana un utilizēšana

 <p>UZMANĪGI</p>	<p>Risks sabojāt uzkarināmos svarus!</p> <ul style="list-style-type: none">⇒ Nedrīkst izmantot rūpnieciskos šķīdinātājus un ķīmiskos līdzekļus (piemēram, skābes → var radīt trauslumu).
-----------------------------------------------------------------------------------------------------------	---------------------------------------------------------------------------------------------------------------------------------------------------------------------------------------------------------------

- ⇒ Klaviatūra un displejs jātīra ar mīkstu audumu, kas samitrināts ar maigu stiklu šķīdinātāju.
- ⇒ Iepakojums un iekārta jāutilizē, ievērojot iekārtas ekspluatācijas vietā spēkā esošās valsts vai lokālās normas.

9.2 Periodiskie apkopes darbi un remonts

- ▲ Periodiskos apkopes darbus, kuri jāveic ik pēc 3 mēnešiem, drīkst veikt tikai speciālists, kuram ir uzkarināmo svaru apkalpošanas jomā pamatzināšanas. Šo darbu laikā jāievēro valstī spēkā esošie darba drošības un higiēnas noteikumi, tāpat lietotāja uzņēmumā noteiktās darba, ekspluatācijas un drošības instrukcijas.
- ▲ Izmēru kontrolei jāizmanto tikai legalizētas kontrolierīces.
- ▲ Periodiskos apkopes darbus, kuri jāveic ik pēc 12 mēnešiem, drīkst veikt tikai apmācīts profesionāls personāls (firmas KERN serviss).
- ▲ Apkopes darbu rezultāti jāieraksta pārbaucēju tabulā (9.3. nod.).
- ▲ Papildu uzraudzības darbu rezultāti jāieraksta pārbaucēju tabulā (10.1. nod.).
- ▲ Pirms pārbaudes sākuma jānotīra kravas uzkarināšanai paredzētie elementi; skat. 9.1. nod.




Periodiskie apkopes darbi:

Pirms katras lietošanas	<ul style="list-style-type: none">Uzkarināšanai paredzēto elementu pareizas darbības pārbaude.
Pirmā iedarbināšana, ik pa 3 mēnešiem vai ik pēc katriem 12.500 svērumiem	<ul style="list-style-type: none">Visu izmēru pārbaude; skat. "Pārbaužu tabula", 9.3. nod.Uzkarināšanai paredzēto elementu nolietojuma pārbaude, piemēram, plastmasas deformācija, mehāniskie bojājumi (negludumi), iegriezumi, kanāliņi, skrāpējumi, korozija, deformācija.Drošības mēlītes bojājumu un pareizas darbības pārbaude.Ja tiek konstatēta (sākotnējā izmēru apskatē; 9.3. nod.) pieļaujamās novirzes pārsniegšana vai citas neatbilstības, nekavējoties jāpārtrauc svaru ekspluatācija.Visus remontdarbus un rezerves detaļas (piemēram, āķi) servisa partnerim ir jādokumentē (skat. "Tabula", 10.1. nod.).
Ik pēc 12 mēnešiem vai pēc katriem 50.000 svērumiem	<ul style="list-style-type: none">Izvērstās pārbaudes darbus jāveic apmācītam profesionālam personālam (firmas KERN serviss). Šīs ģenerālpārbaudes laikā visi elementi, uz kuriem iedarbojas slodze, jāpārbauda ar magnētisko pulveri saistībā ar iespējamām plaisām.
Ik pēc 10 gadiem vai ik pēc 500.000 svērumiem	<ul style="list-style-type: none">Pilnīga uzkarināmo svaru nomaiņa.

Norāde

Pārbaudot nolietojumu, jāvadās pēc norādījumiem, kas attēloti zemāk sniegtajos attēlos (8.3. nod.).

Kritēriji ekspluatācijas izbeigšanai: kravas uzkarināšanai paredzētos elementus nedrīkst tālāk lietot, ja, piemēram:

-  veicot starp apkopes darbiem minēto pārbaudi, tika atklātas novirzes no normas;
-  nav marķējuma plāksnītes vai plāksnītes, kas apzīmē pacelšanas jaudu;
-  kravas uzkarināšanai paredzētos elementus, uz kuriem tika konstatēti pārslodzes vai citas kaitīgas iedarbības pēdas, jāizņem no tālākas ekspluatācijas vai arī tos drīkst lietot tikai pēc veiktas pārbaudes.

9.3 Pārbaūžu tabula "Periodiskie apkopes darbi "

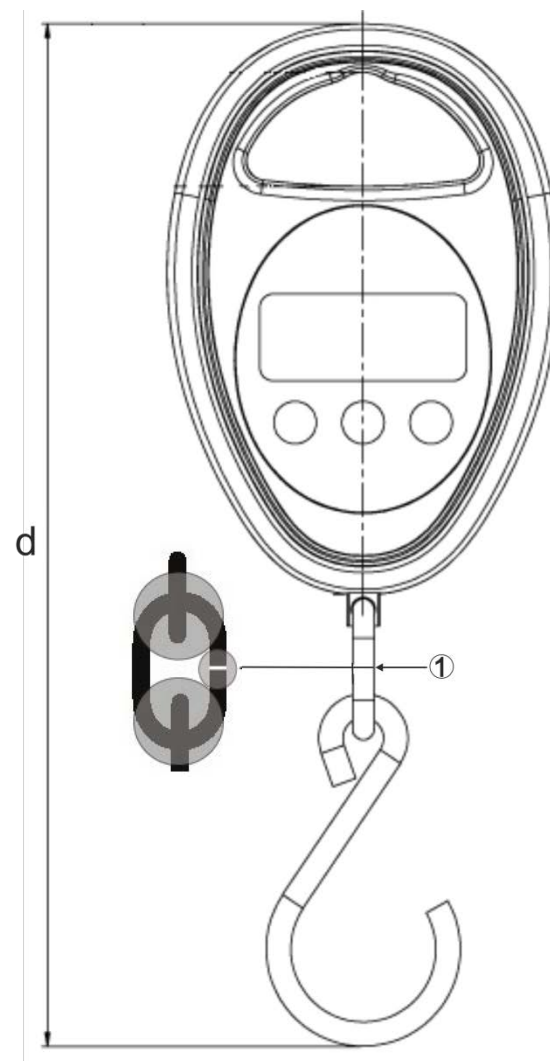
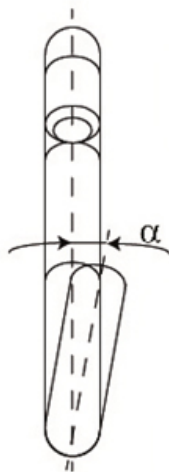
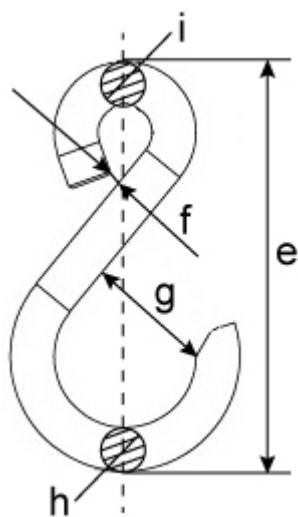
Krāna svaru oriģinālie izmēri*, sērijas nr.:								Maksimālais svars		
Visi svāri			Āķis							
d (mm)	e (mm)	f (mm)	g (mm)	h (mm)	i (mm)	Patēriņš	Leņķis α (°)			
Datums			Kontrolieris							

* Šie dati atrodas svāriem pievienotajā dokumentā. Šis dokuments ir obligāti jāsavlabā.

	Visi svāri	Āķis							Vizuālā pārbaude)				Datums	Kontrolieris
	d	e	f	g	h	i	α	Nav deformācijas, nolietotu daļu vai plaisu						
								Rokturis	Āķis	Ķēdes posms	Citi elementi			
Maks. pieļaujamā novirze	1%	1%	5%	5%	5%	5%	10°	Nolietojums (skat. ar svītrojum u atzīmētās zonas)						
Kontrole pirms pirmās lietošanas														
3 mēneši/12 500 x														
6 mēneši/25 000 x														
9 mēneši/37 500 x														
12 mēneši/50 000 x														
15 mēneši/62 500 x														
18 mēneši/75 000 x														
21 mēneši/87 500 x														

	Visi sviri	Āķis							Vizuālā pārbaude)				Datums	Kontrolieris	
		d	e	f	g	h	i	α	Nav deformācijas, nolietotu daļu vai plaisu						
								Nolietojums (skat. ar svītrojumu atzīmētās zonas)	Rokturis	Āķis	Ķēdes posms	Citi elementi			
Maks. dopuszczalna odchyłka	1%	1%	5%	5%	5%	5%	10°								
Kontrole pirms pirmās lietošanas															
24 mēneši/100 000 x															
27 mēneši/112 500 x															
30 mēneši/125 000 x															
33 mēneši/137 500 x															
36 mēneši/150 000 x															
39 mēneši/162 500 x															
21 mēneši/87 500 x															
42 mēneši/175 000 x															
45 mēneši/187 500 x															
48 mēneši/200 000 x															
51 mēneši/212 500 x															
54 mēneši/225 000 x															
57 mēneši/237 500 x															
60 mēneši/250 000 x	➔ Jānomaina visi slodzi pārnesošie elementi, ko veic kompānijas KERN autorizētais servisa pārstāvis.														

Treknrakstā = Šos apkopes darbus drīkst veikt tikai kompānijas KERN autorizētais servisa pārstāvis



HDB-N parauga attēls
 ① Ķēdes posms

10.Pielikums

10.1 Pārbaužu tabula „Paplašinātā apkope” (kapitālā kontrole)

Paplašinātu apkopi veic kompānijas KERN autorizētais servisa pārstāvis.

Krāna svari		Modelis Sērijas numurs					
Cikls	Plaisu izmeklējums ar magnētiskā pulvera palīdzību	Āķis	Ķēdes posms (atīzmētās zonas)	Rokturis	Datums	Uzvārds	Paraksts
12 mēneši/50 000 x							
24 mēneši/100 000 x							
36 mēneši/150 000 x							
48 mēneši/200 000 x							
60 mēneši/250 000 x							
72 mēneši/300 000 x							
84 mēneši/350 000 x							
96 mēneši/400 000 x							
108 mēneši/450 000 x							
120 mēneši/500 000 x	➔ Pilnīga uzkarināmo svaru nomainīšana						