



KERN & Sohn GmbH

Ziegelei 1

D-72336 Balingen

E-mail: info@kern-sohn.com

Tel.: +49-[0]7433-9933-0

Fax: +49-[0]7433-9933-149

Internet: www.kern-sohn.com

Návod k obsluze Elektronická závěsná váha

Denní výkaz Pravidelná údržba a opravy

KERN HCB / HCN

Verze 4.4

06/2016

CZ



HCB / HCN-BA-cz-1644



KERN HCB / HCN

Verze 4.4 06/2016

Návod k obsluze /denní výkaz Elektronická závěsná váha

Obsah

1.	Technické údaje	4
1.1	Rozměry	10
1.1.1	HCB ≤ 200 kg	10
1.1.2	HCB 05T-3	11
1.1.3	HCB 1T-3	12
1.1.4	Modely HCN	13
1.1.5	Karabina a hák (modely HCB ≤ 200 kg a modely HCN)	14
2.	Všeobecné bezpečnostní pokyny	15
2.1	Povinnosti uživatele	15
2.2	Organizační činnosti	15
2.3	Podmínky prostředí	15
2.4	Dodržování pokynů uvedených v návodu k obsluze	16
2.5	Použití v souladu s určením	16
2.6	Použití v rozporu s určením	16
2.7	Záruka	17
2.8	Provoz v souladu se zásadami bezpečnosti	17
2.9	Dohled nad kontrolními prostředky	17
2.10	Kontrola při převzetí	17
2.11	První zprovoznění	17
2.12	Odstavení z provozu a skladování	17
3.	O závěsné váze	18
3.1	Přehled	18
3.2	Přehled indikací a klávesnice	21
3.3	Štítky	22
4.	Zprovoznění	23
4.1	Vybalení	23
4.2	Rozsah dodávky	23
4.3	Kontrola původních rozměrů	24
4.4	Provoz s bateriovým napájením	24
4.5	Zavěšování váhy	25
5.	Obsluha	26
5.1	Bezpečnostní pokyny	26
5.2	Břemeno závěsné váhy	27
5.3	Zapnutí/vypnutí	30
5.4	Tárování	30
5.5	Vážení	30
5.6	Přepínání váhových jednotek	31
5.7	Funkce	31

6.	Menu	33
7.	Justování	34
8.	Údržba, čištění a zužitkování	35
8.1	Čištění a zužitkování	35
8.2	Pravidelná údržba a opravy	36
8.3	Kontrolní seznam „Pravidelná údržba“, (viz kap. 8.2)	37
9.	Příloha	40
9.1	Kontrolní seznam „Rozšířená údržba“ (generální oprava)	40
9.2	Seznam „Náhradní díly a opravy prvků důležitých z bezpečnostního hlediska“	41
10.	Prohlášení o shode	42

1. Technické údaje

KERN	HCB 20K10	HCB 20K50	HCB 50K20
Přesnost načtení (d)	10 g	50 g	20 g
Rozsah vážení (Max.)	20 kg	20 kg	50 kg
Rozsah táry (subtraktivní)	20 kg	20 kg	50 kg
Opakovatelnost	10 g	50 g	20 g
Linearita	±20 g	±100 g	±40 g
Doporučené kalibrační závaží, nepřidáno (třída)	10 kg (M3)	10 kg (M3)	20 kg (M3)
Doba narůstání signálu	2 s		
Přesnost	0,5 % z hodnoty Max.		
Doba zahřívání	10 min		
Jednotky	kg, lb, N		
Funkce Auto off	3 min		
Dovolená teplota prostředí	5...+35 °C		
Vlhkost vzduchu prostředí (max.)	80 %		
Baterie (sériové)	3x 1,5 V, typ AA doba provozu 300 h		
Displej	výška číslic 12 mm		
Rozměry krytu š x h x v	80 mm x 45 mm x 150 mm		
Provedení krytu	umělá hmota		
Materiál háku a karabiny	nerezová ocel		
Hmotnost netto	400 g		

KERN	HCB 50K100	HCB 99K50	HCB 100K200
Přesnost načtení (d)	100 g	50 g	200 g
Rozsah vážení (Max.)	50 kg	99 kg	100 kg
Rozsah táry (subtraktivní)	20 kg	20 kg	50 kg
Opakovatelnost	100 g	50 g	200 g
Linearita	±200 g	±100 g	±400 g
Doporučené kalibrační závaží, nepřidáno (třída)	20 kg (M3)	50 kg (M3)	50 kg (M3)
Doba narůstání signálu	2 s		
Přesnost	0,5 % z hodnoty Max.		
Doba zahřívání	10 min		
Jednotky	kg, lb, N		
Funkce Auto off	3 min		
Dovolená teplota prostředí	5...+35 °C		
Vlhkost vzduchu prostředí (max.)	80 %		
Baterie (sériové)	3x 1,5 V, typ AA doba provozu 300 h		
Displej	výška číslic 12 mm		
Rozměry krytu š x h x v	80 mm x 45 mm x 150 mm		
Provedení krytu	umělá hmota		
Materiál háku a karabiny	nerezová ocel		
Hmotnost netto	400 g		

KERN	HCB 200K100	HCB 200K500
Přesnost načtení (d)	100 g	500 g
Rozsah vážení (Max.)	200 kg	200 kg
Rozsah táry (subtraktivní)	200 kg	200 kg
Opakovatelnost	100 g	500 g
Linearita	±200 g	±1000 g
Doporučené kalibrační závaží, nepřidáno (třída)	100 kg (M3)	100 kg (M3)
Doba narůstání signálu	2 s	
Přesnost	0,5 % z hodnoty Max.	
Doba zahřívání	10 min	
Jednotky	kg, lb, N	
Funkce Auto off	3 min	
Dovolená teplota prostředí	5...+35 °C	
Vlhkost vzduchu prostředí (max.)	80 %	
Baterie (sériové)	3x 1,5 V, typ AA doba provozu 300 h	
Displej	výška číslic 12 mm	
Rozměry krytu š x h x v	80 mm x 45 mm x 150 mm	
Provedení krytu	umělá hmota	
Materiál háku a karabiny	nerezová ocel	
Hmotnost netto	400 g	

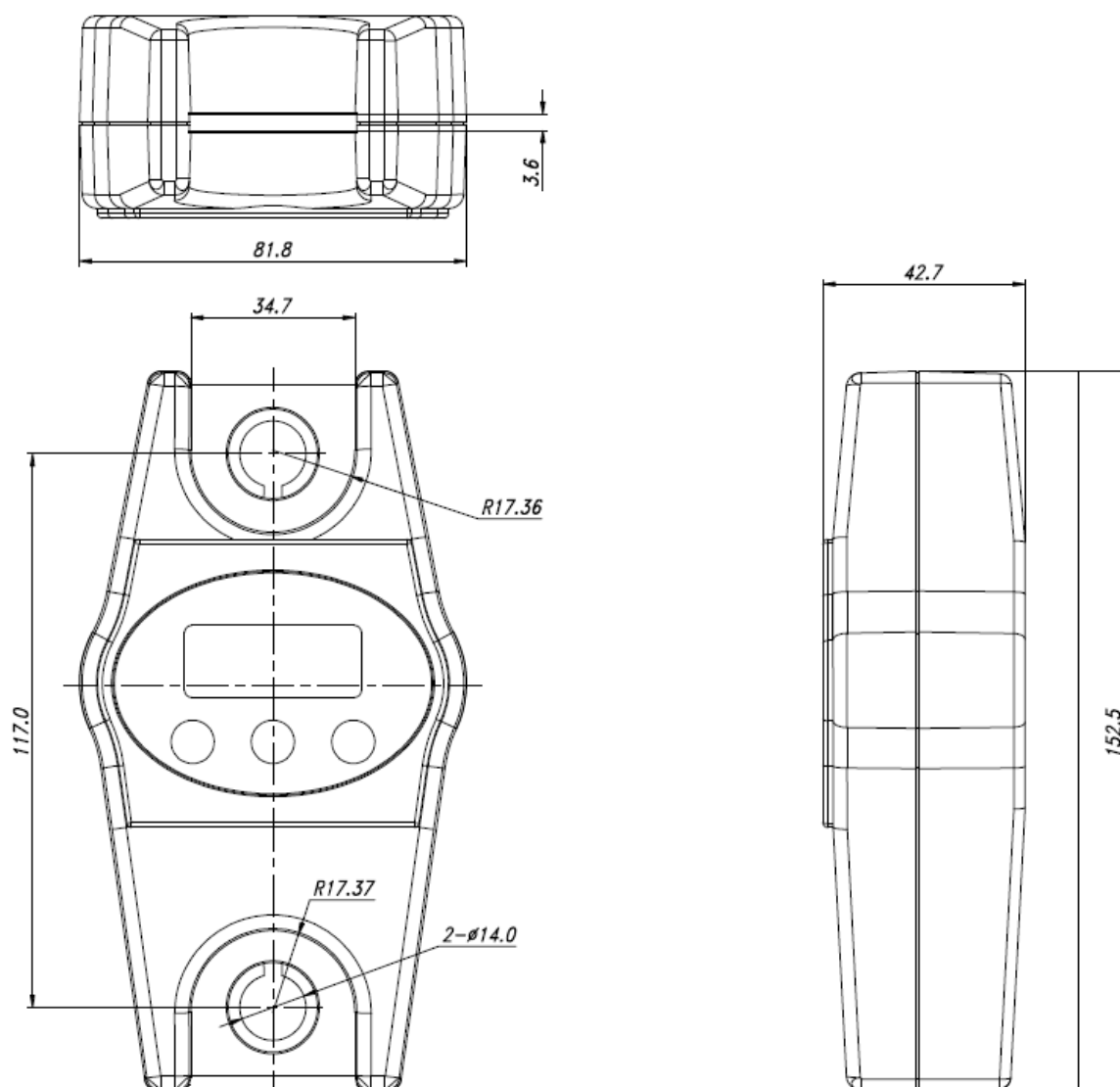
KERN	HCB 0.5T-3	HCB 1T-3
Přesnost načtení (d)	1 kg	2 kg
Rozsah vážení (Max.)	500 kg	1000 kg
Rozsah táry (subtraktivní)	500 kg	1000 kg
Opakovatelnost	1 kg	2 kg
Linearita	±2 kg	±4 kg
Doporučené kalibrační závaží, nepřidáno (třída)	200 kg (M3)	500 kg (M3)
Doba narůstání signálu	2 s	
Přesnost	0,5 % z hodnoty Max.	
Doba zahřívání	10 min	
Jednotky	kg, lb, N	
Funkce Auto off	3 min	
Dovolená teplota prostředí	5...+35 °C	
Vlhkost vzduchu prostředí (max.)	80 %	
Baterie (sériové)	3x 1,5 V, typ AA doba provozu 300 h	
Displej	výška číslic 12 mm	
Rozměry krytu š x h x v	80 mm x 45 mm x 150 mm	
Provedení krytu	umělá hmota	
Materiál háku a karabiny	nerezová ocel	
Hmotnost netto	400 g	

KERN	HCN 20K50IP	HCN 50K100IP
Přesnost načtení (d)	50 g	100 g
Rozsah vážení (Max.)	20 kg	50 kg
Rozsah táry (subtraktivní)	20 kg	50 kg
Opakovatelnost	50 g	100 g
Linearita	±100 g	±200 g
Doporučené kalibrační závaží, nepřidáno (třída)	10 kg (M3)	50 kg (M3)
Doba narůstání signálu	2 s	
Přesnost	0,5 % z hodnoty Max.	
Doba zahřívání	10 min	
Jednotky	kg, lb, N	
Funkce Auto off	3 min	
Dovolená teplota prostředí	5...+35 °C	
Vlhkost vzduchu prostředí (max.)	80 %	
Baterie (sériové)	2x 1,5 V, typ AA doba provozu 200 h	
Displej	výška číslic 12 mm	
Rozměry krytu š x h x v	95 mm x 55 mm x 175 mm	
Provedení krytu	nerezová ocel	
Materiál háku a karabiny	nerezová ocel	
Hmotnost netto	800 g	
Ochrana proti prachu a rozstříku vody	IP 65	

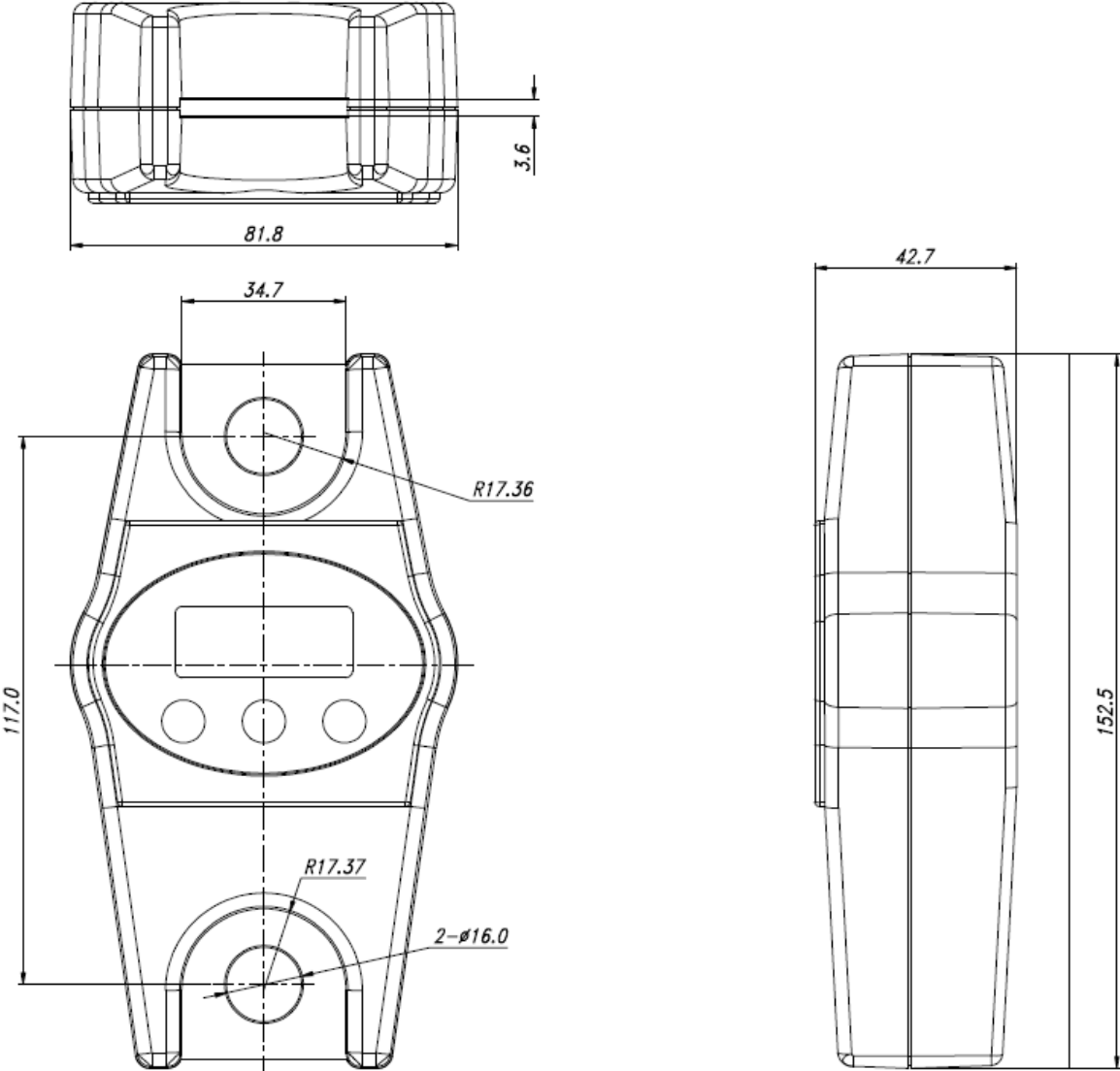
KERN	HCN 100K200IP	HCN 200K500IP
Přesnost načtení (d)	200 g	500 g
Rozsah vážení (Max.)	100 kg	200 kg
Rozsah táry (subtraktivní)	100 kg	200 kg
Opakovatelnost	200 g	500 g
Linearita	±400 g	±1 kg
Doporučené kalibrační závaží, nepřidáno (třída)	50 kg (M3)	100 kg (M3)
Doba narůstání signálu	2 s	
Přesnost	0,5 % z hodnoty Max.	
Doba zahřívání	10 min	
Jednotky	kg, lb, N	
Funkce Auto off	3 min	
Dovolená teplota prostředí	5...+35 °C	
Vlhkost vzduchu prostředí (max.)	80 %	
Baterie (sériové)	2x 1,5 V, typ AA doba provozu 200 h	
Displej	výška číslic 12 mm	
Rozměry krytu š x h x v	95 mm x 55 mm x 175 mm	
Provedení krytu	nerezová ocel	
Materiál háku a karabiny	nerezová ocel	
Hmotnost netto	800 g	
Ochrana proti prachu a rozstříku vody	IP 65	

1.1 Rozměry

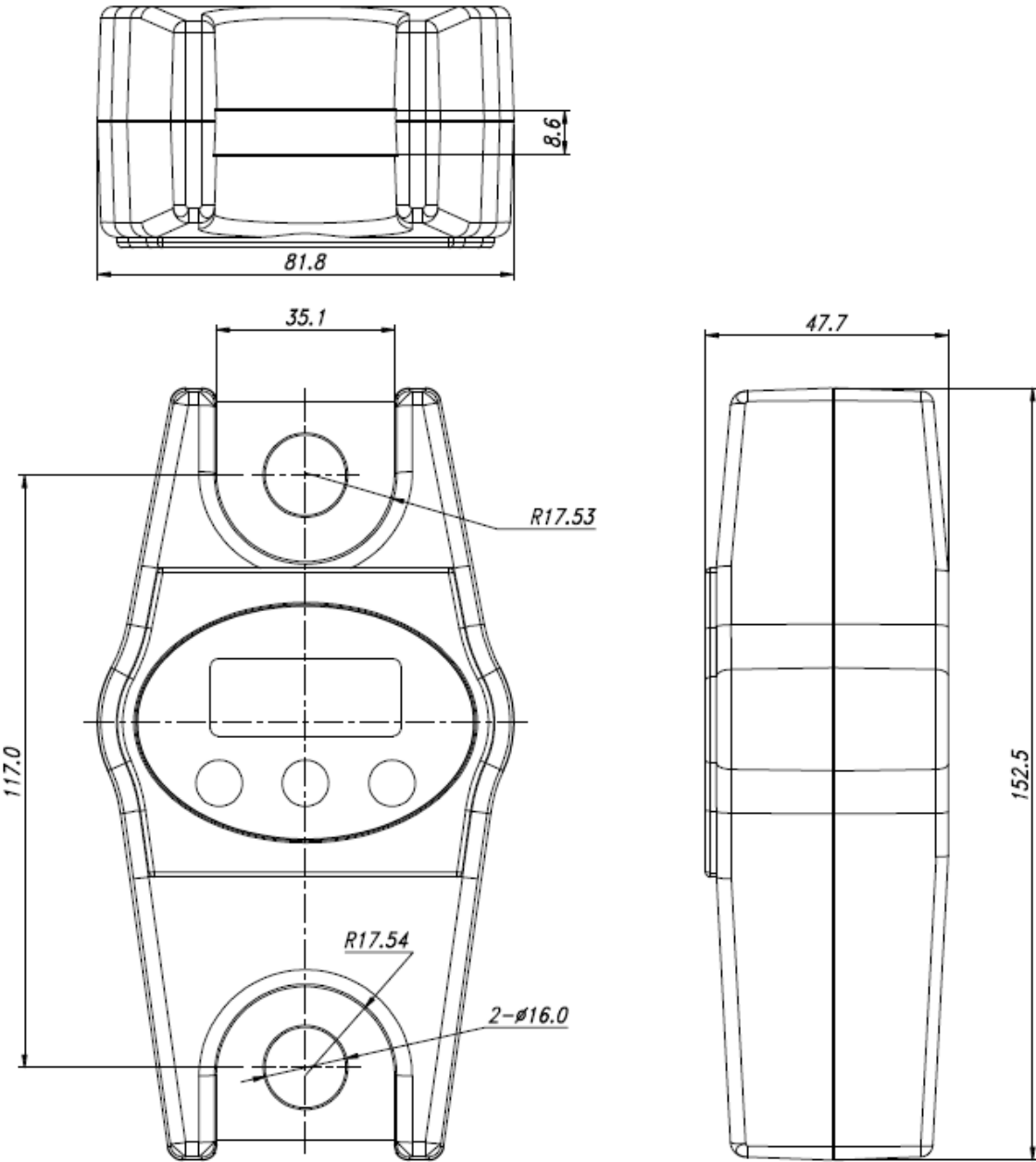
1.1.1 HCB ≤ 200 kg



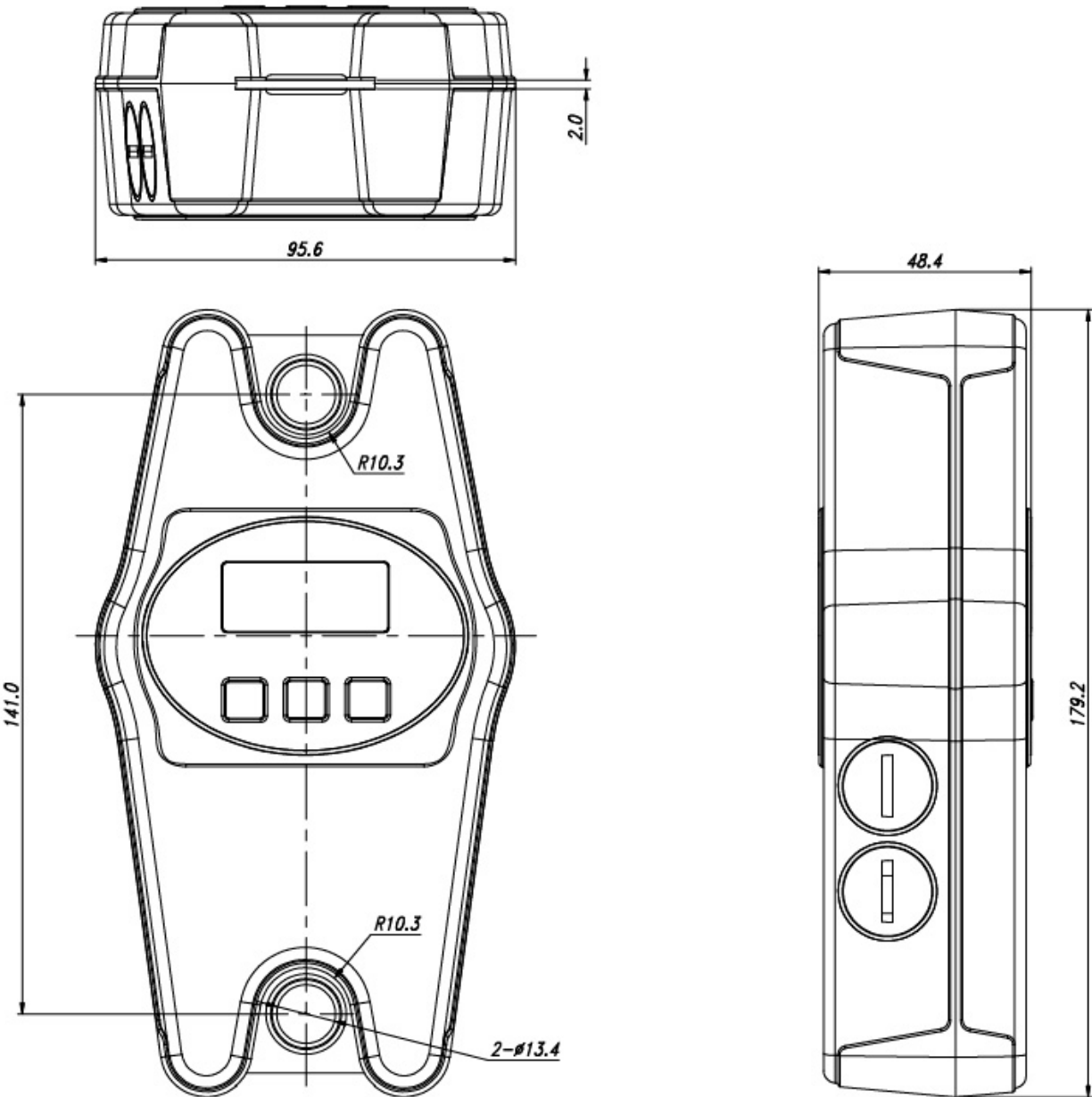
1.1.2 HCB 05T-3



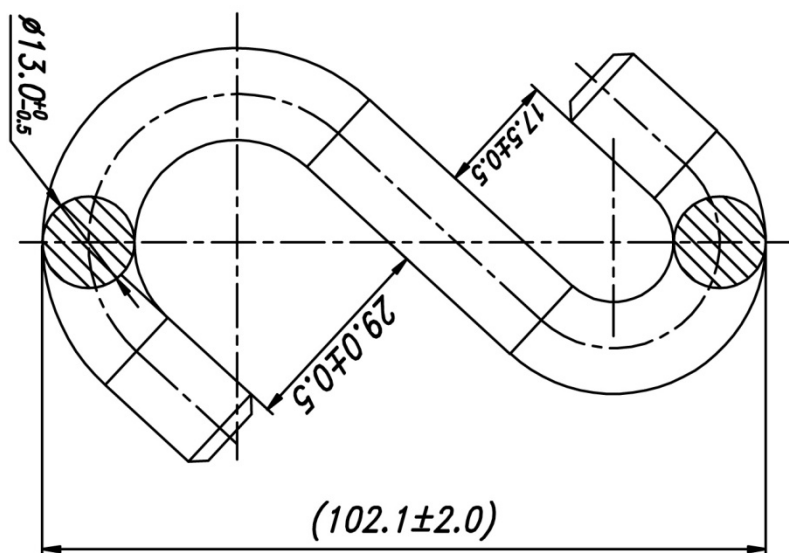
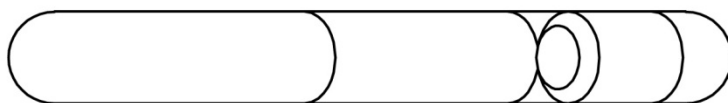
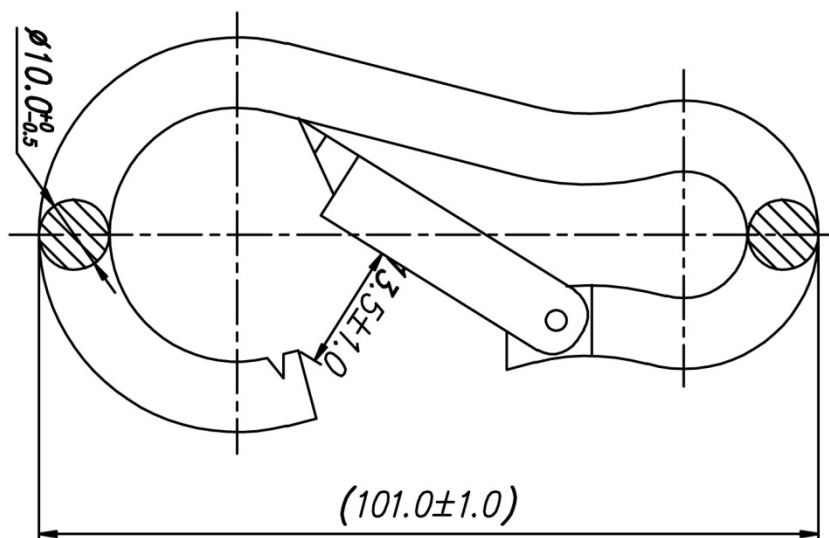
1.1.3 HCB 1T-3



1.1.4 Modely HCN



1.1.5 Karabina a hák (modely HCB ≤ 200 kg a modely HCN)



2. Všeobecné bezpečnostní pokyny

2.1 Povinnosti uživatele

Dodržujte národní předpisy o bezpečnosti a ochraně zdraví při práci a hygieně práce a také pracovní, provozní a bezpečnostní směrnice platné v podniku uživatele.

- Dodržujte všechny bezpečnostní směrnice výrobce portálového jeřábu.
- Váhu používejte pouze v souladu s jejím určením. Každý způsob použití nepopsaný v tomto návodu k obsluze se bude považovat za nesprávný. Za materiální škody nebo škody na zdraví vyplývající z takového nesprávného používání odpovídá výlučně majitel – v žádném případě firma KERN & Sohn. Firma KERN & Sohn nenese odpovědnost za změny provedené svépomocí a nesprávné používání závěsné váhy a škody vyplývající z tohoto titulu.
- Závěsnou váhu, portálový jeřáb a prvky sloužící k zavěšování břemen pravidelně ošetřujte a udržujte v dobrém technickém stavu (viz kap. 8.3).
- Výsledek kontroly zapište do denního výkazu.

2.2 Organizační činnosti

- Obsluhu mohou provádět pouze zaškolené a poučené osoby.
- Zajistěte stálý přístup k návodu k obsluze v místě provozu závěsné váhy.
- Montáž, zprovoznění a údržbu může provádět pouze zaškolený servisní personál.
- Nesmí se měnit konstrukční prvky přenášející zatížení.

2.3 Podmínky prostředí

- Nikdy nepoužívejte váhu v prostorech s nebezpečím výbuchu. Sériové provedení není nevybušné provedení. Závěsnou váhu používejte pouze v podmínkách prostředí popsanych v tomto návodu k obsluze (zejména kap. 1 „Technické údaje“).
- Závěsnou váhu nevystavujte dlouhodobému působení vysoké vlhkosti. Nežádoucí orosení (kondenzace vlhkosti obsažené ve vzduchu na zařízení) může vzniknout, pokud studené zařízení umístíte do znatelně teplejší místnosti. V takovém případě zařízení odpojené od sítě ponechte asi 2 hodiny aklimatizovat v teplotě prostředí.
- Závěsnou váhu nepoužívejte v korozivním prostředí.
- Závěsnou váhu chraňte před vysokou vlhkostí vzduchu, výparů a prachem.
- V případě vzniku elektromagnetických polí (např. z mobilních telefonů nebo rádiových zařízení), statických výbojů a také nestabilního elektrického napájení jsou možné velké odchylky ukazatelů (nesprávný výsledek vážení). Tehdy změňte umístění váhy nebo odstraňte zdroj poruchy.

2.4 Dodržování pokynů uvedených v návodu k obsluze



⇒ Před umístěním váhy a jejím zprovozněním si pozorně přečtete tento návod k obsluze, dokonce i tehdy, pokud již máte zkušenosti s váhami firmy KERN.

2.5 Použití v souladu s určením

Váha, kterou jste si zakoupili, slouží ke stanovení hmotnosti (hodnoty vážení) váženého materiálu. Považujte ji za „nesamostatnou váhu“, tzn. že vážené předměty zavěšujte pouze svisle, ručně, opatrně a „plynule“ na prvek sloužící k zavěšování břemen. Hodnotu vážení můžete načíst po dosažení stabilní hodnoty.

- Závěsnou váhu používejte výlučně ke zvedání a vážení volně zavěšených břemen.
- Při použití v rozporu s určením hrozí nebezpečí úrazu. Např. není dovoleno:
 - překračovat dovolené jmenovité zatížení portálového jeřábu (výtahu), závěsné váhy nebo veškerých typů prvků sloužících k zavěšování břemen;
 - převážet osoby;
 - šikmé tažení břemen;
 - vytrhávání, natahování nebo vlečení břemen.
- Změny nebo úpravy závěsné váhy nebo portálového jeřábu (výtahu) jsou zakázány.

2.6 Použití v rozporu s určením

Váhu nepoužívejte pro dynamické vážení. Pokud množství váženého materiálu bude nepatrně sníženo nebo zvýšeno, pak „kompenzačně-stabilizační“ mechanismus umístěný ve váze může zobrazovat nesprávné výsledky vážení! (Příklad: pomalé vytékání kapaliny z nádoby nacházející se na váze.) Váhu nevystavujte dlouhodobému zatížení. Může to poškodit měřicí mechanismus, jakož i prvky důležité z hlediska bezpečnosti.

- ⇒ Ujistěte se, že pod nákladem se nenacházejí žádní lidé, kteří by mohli být zraněni, ani předměty, které by se mohly poškodit!
- ⇒ Váha není vhodná na vážení lidí!
- ⇒ Váha neodpovídá zákonu o zdravotnických výrobcích (MPG).

Váhu můžete používat pouze v souladu s uvedenými směrnici. Jiné rozsahy používání / oblasti použití vyžadují písemný souhlas firmy KERN.

2.7 Záruka

Záruka ztrácí platnost v případě:

- nedodržování našich směrnic uvedených v návodu k obsluze;
- použití v rozporu s uvedeným používáním;
- provádění změn nebo otevírání zařízení;
- mechanického poškození nebo poškození v důsledku působení médií, kapalin;
- přirozeného opotřebení;
- nesprávného nastavení nebo vadné elektrické instalace;
- přetížení měřicího mechanismu.

2.8 Provoz v souladu se zásadami bezpečnosti

- Nezdružujte se pod zavěšenými břemeny, viz kap. 5.1.
- Portálový jeřáb (výtah) postavte pouze tak, aby břemeno bylo zvedáno svisle.
- Při práci s portálovým jeřábem (výtahem) a závěsnou váhou noste prostředky osobní ochrany (přilbu, pracovní obuv atp.).

2.9 Dohled nad kontrolními prostředky

V rámci systému zajištění jakosti kontrolujte v pravidelných časových intervalech technické měřicí vlastnosti váhy a eventuálně dostupné zkušební závaží. Za tímto účelem musí zodpovědný uživatel určit vhodný časový interval, jakož i druh a rozsah takové kontroly. Informace týkající se dohledu nad kontrolními prostředky, jakými jsou váhy, jakož i nezbytná zkušební závaží, jsou dostupné na hlavní stránce firmy KERN (www.kern-sohn.com). Zkušební závaží a váhy lze rychle a levně zkalibrovat v kalibrační laboratoři firmy KERN (obnovení dle normy platné v daném státě), kterou akreditovala DKD (Deutsche Kalibrierdienst).

2.10 Kontrola při převzetí

Ihned po převzetí balíku zkontrolujte, zda balík není případně viditelně poškozen, totéž se týká zařízení po jeho vybalení, viz kap. 4.1.

2.11 První zprovoznění

Abyste dosahovali přesných výsledků pomocí elektronických vah, zajistěte, aby váha dosáhla příslušné provozní teploty (viz „Doba zahřívání“, kap. 1).

Během zahřívání musí být váha elektricky napájena (síťová zásuvka, akumulátor, baterie).

Přesnost zařízení závisí na místním tíhovém zrychlení.

Bezpodmínečně dodržujte pokyny obsažené v kapitole „Justování“.

Kontrola původních rozměrů, viz kap. 4.3.

2.12 Odstavení z provozu a skladování

- Závěsnou váhu sejměte z portálového jeřábu (výtahu) a odeberte z ní všechny prvky sloužící k zavěšování.
- Závěsnou váhu neskladujte ve venkovním prostoru.

3. O závěsné váze

3.1 Přehled



- 1 Karabina s bezpečnostní západkou
- 2 Displej
- 3 Klávesnice
- 4 Hák

Modely HCB ≥ 500 kg



- 1 Závěsné oko
- 2 Displej
- 3 Klávesnice



U modelů s rozsahem vážení ≥ 500 kg prvky sloužící k zavěšování nejsou součástí dodávky.

K připevnění nákladu použijte standardní prvky sloužící k zavěšování.

Modely HCN

Pohled zepředu

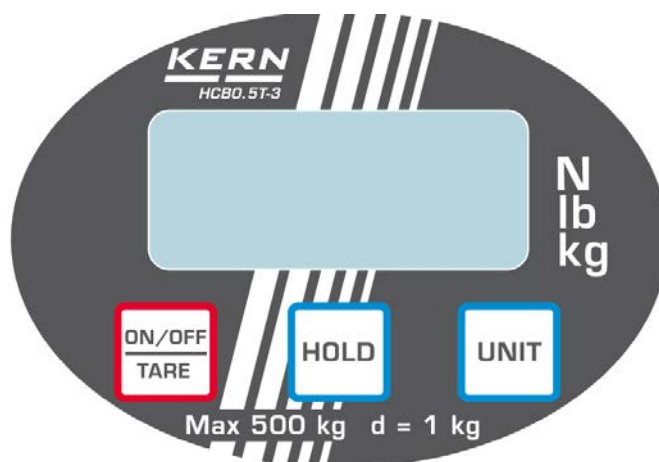


Pohled zezadu



- 1 Karabina s bezpečnostní západkou
- 2 Displej
- 3 Klávesnice
- 4 Hák
- 5 Druhý displej
- 6 Schránka na baterie

3.2 Přehled indikací a klávesnice



Indikace:

▶ kg	Aktuální váhovou jednotkou je kilogram.	
▶ lb	Aktuální váhovou jednotkou je libra.	
▶ N	Aktuální váhovou jednotkou je newton.	
▲	Znamená hodnotu vážení v závislosti na aktivním nastavení H1–H6 (viz kap. 5.7).	
	H1–H4:	Funkce „Data-Hold“
	H5	Funkce vážení zvířat
	H6	Funkce špičkové hodnoty
LO	Kapacita baterií vyčerpána	
E	Přetížení	

Klávesnice:

Tlačítko	Označení	Popis funkce
	Tlačítko ON/OFF	<ul style="list-style-type: none"> • Zapnutí váhy • Vypnutí váhy (stisknutí a přidržení tlačítka) • Tárování • V menu rolování dopředu
	Tlačítko UNIT	Přepínání váhových jednotek (kg→lb→N)
	Tlačítko HOLD	<ul style="list-style-type: none"> • Blokování indikace hmotnosti • Zobrazení průměrné hodnoty při vážení zvířat • Potvrzení nastavení menu

3.3 Štítky



- ⇒ Nestát nebo nechodit pod zavěšenými břemeny.
- ⇒ Nepoužívat na staveništi.
- ⇒ Vždy sledovat zavěšené břemeno.




- ⇒ Nepřekračovat jmenovité zatížení váhy.

(příklad)





- ⇒ Výrobek splňuje požadavky německého zákona o bezpečnosti zařízení a výrobků.

4. Zprovoznění

	+ Bezpodmínečně dodržujte pokyny uvedené v kapitole 2 „Všeobecné bezpečnostní pokyny“!
---	---

4.1 Vybalení

 BEZPEČNOSTNÍ POKYNY týkající se ochrany před utržením	Odeslané a vybalené závěsné váhy se nepřijímají zpět.
	Závěsnou váhu zaplombovala firma KERN. ⇒ Karabina a hák jsou zaplombovány. ⇒ Nelze vyjmout z obalu také s ohledem na plombu. + Porušení plomby zavazuje k nákupu.  Obr.: Plomba
	Děkujeme vám za pochopení. Skupina pro zajištění jakosti firmy KERN


4.2 Rozsah dodávky

Váhu a příslušenství vyjměte z obalu a odstraňte obalový materiál. Zkontrolujte, zda v rozsahu dodávky jsou všechny části a zda nejsou poškozeny.



- Závěsná váha, viz kap. 3.0
- Karabina, pouze modely ≤ 200 kg
- Hák, pouze modely ≤ 200 kg
- Baterie (modely HCB: 3 x 1,5 V, typ AA; modely HCN: 2 x 1,5 V, typ AA)
- Návod k obsluze / denní výkaz

4.3 Kontrola původních rozměrů

- ⇒ Původní rozměry z listu s technickými údaji vepište do šedých polí kontrolního seznamu, kap. 8.3.
- ⇒ Zkontrolujte původní rozměry závěsné váhy, způsob provedení, viz kap. 8.3 „Pravidelná údržba“.
- ⇒ Všechny údaje (data, kontrolor, výsledky) vepište na první řádek kontrolního seznamu do položky „Kontrola před prvním použitím“ (viz kap. 8.3).

 VÝSTRAHA	Pokud rozměry první bezpečnostní kontroly nesouhlasí s rozměry uvedenými firmou KERN, nelze váhu předat do užívání. V takovém případě kontaktujte autorizovaného servisního partnera firmy KERN.
--	--

4.4 Provoz s bateriovým napájením

Modely HCB	Modely HCN
 3x baterie 1,5 V, typ AA	 2x baterie 1,5 V, typ AA

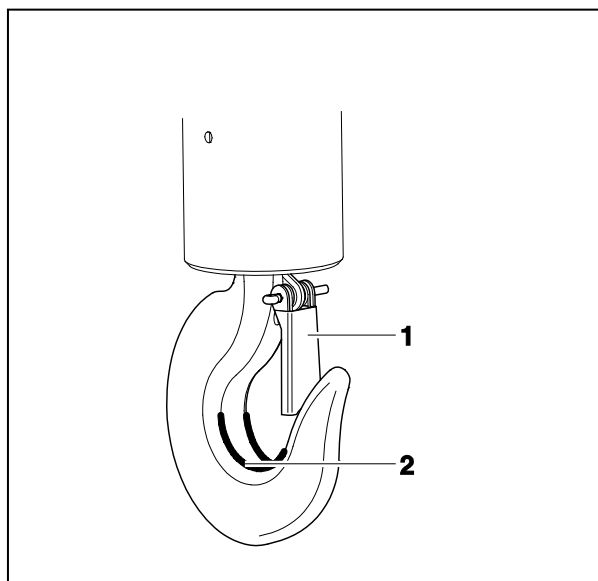
Pokud jsou baterie vybité, na displeji se zobrazí zpráva „LO“. Stiskněte tlačítko **ON/OFF** a vyměňte baterie.

Otevřete schránku na baterie, vyjměte baterie a opět ji zavřete.

Za účelem šetření baterií se váha automaticky vypíná po 4 minutách nečinnosti. Tuto funkci automatického vypínání můžete vypnout v menu, viz kap. 6.

Pokud závěsnou váhu nepoužíváte delší dobu, vyjměte baterie.

4.5 Zavěšování váhy



Počáteční podmínka

Hák portálového jeřábu (výtahu) musí být vybaven bezpečnostní západkou (1), která znemožňuje pád nezátížené závěsné váhy.





V případě, že bezpečnostní západka chybí nebo je poškozená, kontaktujte výrobce portálového jeřábu (výtahu), abyste získali hák s takovým bezpečnostním zajištěním.

⇒ Závěsnou váhu zavěste na spodní hák portálového jeřábu (výtahu) a uzavřete bezpečnostní západku.

Horní oko závěsné váhy se musí nacházet v sedle háku (2).

5. Obsluha

5.1 Bezpečnostní pokyny

	 <p>Nebezpeční úrazu způsobené padajícími břemeny!</p> <p>NEBEZPEČÍ</p>
  <p>(příklad)</p>	<ul style="list-style-type: none">⇒ Vždy pracujte s maximální opatrností a v souladu se všeobecnými zásadami obsluhy portálového jeřábu (výtahu).⇒ Všechny prvky (háček, karabina, kroužky, lana, závěsy lan, kabely, řetězy atp.) zkontrolujte z hlediska nadměrného opotřebení nebo poškození.⇒ V případě zjištění závady bezpečnostní západky háku portálového jeřábu (výtahu) nebo když západka chybí, váhu nepoužívejte.⇒ Pracujte pouze s vlastním tempem.⇒ Bezpodmínečně zabraňte výkyvům a vodorovným silám. Zabraňte veškerým nárazům, překroucení, (zkroucení) nebo výkyvu (např. z důvodu šikmého zavěšení).⇒ Závěsnou váhu nepoužívejte k přepravě břemen.⇒ Nestůjte nebo nechoďte pod zavěšenými břemeny.⇒ Nepoužívejte na staveništi.⇒ Vždy sledujte zavěšené břemeno.⇒ Nepřekračujte jmenovité zatížení portálového jeřábu (výtahu) nebo veškerých typů prvků sloužících pro zavěšování břemen na závěsnou váhu.

5.2 Břemeno závěsné váhy

Abyste dosáhli správných výsledků vážení, dodržujte následující pokyny – obrázky, viz další strana:

- ⇒ Používejte pouze takové prvky sloužící k zavěšování břemen, které zajišťují jednobodové zavěšení a volné svěšení váhy.
- ⇒ Nepoužívejte příliš velké prvky sloužící k zavěšování břemene, které nezajišťují jednobodové zavěšení.
- ⇒ Nepoužívejte závěsy pro vícenásobné použití.
- ⇒ Nepřetahujte a nepřesouvejte břemeno při zatížené váze.
- ⇒ Netahejte hák vodorovně.

Břemeno váhy

1. Hák závěsné váhy umístěte nad břemeno.
2. Závěsnou váhu spusťte natolik, abyste mohli zavěsit břemeno na hák váhy. Po dosažení příslušné výšky snižte rychlost.
3. Břemeno zavěste na prvek sloužící k zavěšování. Ujistěte se, že prvky důležité z bezpečnostního hlediska jsou provozuschopné (např. zda se zavírá bezpečnostní západka). V případě připevnění břemene pomocí lanových závěsů se ujistěte, že lanové závěsy se nacházejí v sedle háku váhy.
4. Pomalu zvedněte břemeno.

V případě připevnění břemene pomocí lanových závěsů se ujistěte, že břemeno je vyváženo a lanové závěsy jsou správně seřizeny.

- † Vždy používejte vhodné prvky sloužící k zavěšování břemen, na příkladu váhy HCB 100K200



Používejte pouze takové prvky sloužící z zavěšování, které zajišťují jednobodové zavěšení a volné svěšení váhy.



Nepoužívejte příliš velké prvky sloužící k zavěšování, které nezajišťují jednobodové zavěšení.



Nepřetahujte a nepřesouvejte.



Netahejte hák do boku.



Nepoužívejte závěsy pro vícenásobné použití.

5.3 Zapnutí/vypnutí

Zapnutí

- ⇒ Stiskněte tlačítko **ON/OFF**. Displej se zapne a provádí se autodiagnostika váhy. Autodiagnostika je ukončena, když se na displeji zobrazí hodnota hmotnosti 0.

Vypnutí

- ⇒ Stiskněte a přidržte tlačítko **ON/OFF**.

5.4 Tárování

- ⇒ Zavěste předběžné zatížení. Stiskněte tlačítko **TARE**, počkejte, až se zobrazí nulová indikace. Hmotnost nádoby se uloží do paměti váhy.



- ⇒ Zvažte vážený materiál, zobrazí se hmotnost netto.
- ⇒ Po sejmutí předběžného závaží se jeho hmotnost zobrazí jako záporná indikace.
- ⇒ Abyste smazali hodnotu táry, odtižte závěsnou váhu a stiskněte tlačítko **TARE**.

5.5 Vážení

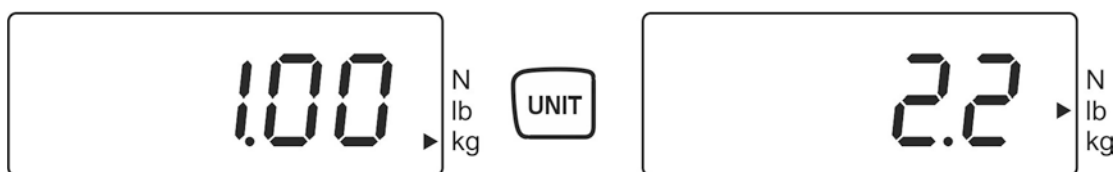
- ⇒ Zatižte závěsnou váhu. Ihned se zobrazí hodnota hmotnosti.



Upozornění před přetížením

Bezpodmínečně zabraňte přetížení váhy nad uvedené maximální zatížení (Max.), po odpočítání již vzniklého zatížení tárou. Mohlo by to poškodit váhu. Překročení maximálního zatížení je indikováno indikací „E“. Odtižte váhu nebo snižte předběžné zatížení.

5.6 Přepínání váhových jednotek



Každé stisknutí tlačítka **UNIT** způsobuje zobrazení další váhové jednotky **kg**→**lb**→**N**. Ukazatel ► indikuje aktivní jednotku.

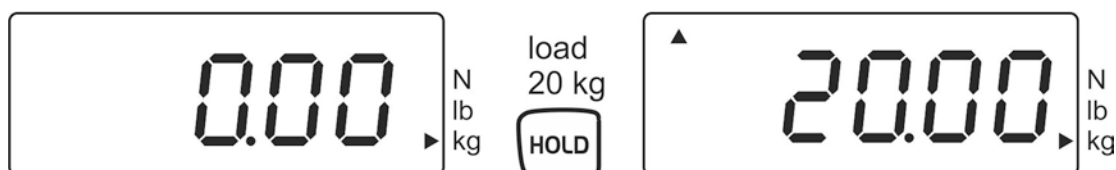
5.7 Funkce

Tlačítko **Hold** aktivuje následující funkce:

Nastavení	Funkce	
H1	Funkce Data-Hold 1 Po stisknutí tlačítka Hold se hodnota vážení zmrazí na 5 s	+ viz kap. 5.7.1
H2	Funkce Data-Hold 2 Po stisknutí tlačítka Hold se hodnota vážení zmrazí až do okamžiku stisknutí libovolného tlačítka	
H3	Funkce Data-Hold 3 Hodnota vážení se automaticky zmrazí na dobu 5 s	
H4	Funkce Data-Hold 4 Hodnota vážení se zmrazí po dosažení stabilní hodnoty až do okamžiku stisknutí libovolného tlačítka	
H5	Funkce vážení zvířat	+ viz kap. 5.7.2
H6	Funkce špičkové hodnoty	+ viz kap. 5.7.3

5.7.1 Funkce Data-Hold

- ⇒ Zapněte váhu, přidržte stisknuté tlačítko **HOLD**, až se zobrazí aktuální nastavení „Hx“ (H1–H6).
- ⇒ Vícekrát stiskněte tlačítko **ON/OFF**, až se zobrazí požadované nastavení „H1–H4“.
- ⇒ Potvrďte nastavení stisknutím tlačítka **HOLD**.
- ⇒ Zavěste vážený materiál.
- ⇒ V závislosti na nastavení (H1–H4) se zobrazí zablokovaná hodnota vážení (viz kap. 5.7), což indikuje symbol [▲] viditelný nahoře, na levé straně.



5.7.2 Funkce vážení zvířat

Tato funkce je vhodná pro neklidné procesy vážení. Výsledek tvoří průměrnou hodnotu ze 16 hodnot vážení dosahovaných během 3 s.

- ⇒ Zapněte váhu, přidržte stisknuté tlačítko **HOLD**, až se zobrazí aktuální nastavení „Hx“ (H1–H6).
- ⇒ Vícekrát stiskněte tlačítko **ON/OFF**, až se zobrazí nastavení „H5“.
- ⇒ Potvrďte nastavení stisknutím tlačítka **HOLD**.
- ⇒ Zavěste vážený materiál.
- ⇒ Stiskněte tlačítko **HOLD**, na displeji se zobrazí zpětné odpočítání od 3 do 1. Zobrazí se vypočítaná průměrná hodnota, což je signalizováno symbolem [▲] viditelným nahoře, na levé straně.
- ⇒ Za účelem provedení dalšího měření nejprve stiskněte tlačítko **ON/OFF/TARE**.

5.7.3 Funkce špičkové hodnoty

Tato funkce umožňuje zobrazit nejvyšší hodnotu zatížení (špičkovou hodnotu) vážení.

Frekvence měření: 200 ms.

Poznámka:



Špičková hodnota nikdy nesmí zatížit váhu nad uvedené maximální zatížení (!!Nebezpečí utržení!!).

- ⇒ Zapněte váhu, přidržte stisknuté tlačítko **HOLD**, až se zobrazí aktuální nastavení „Hx“ (H1–H6).
- ⇒ Vícekrát stiskněte tlačítko **ON/OFF**, až se zobrazí indikace „H6“.
- ⇒ Potvrďte nastavení stisknutím tlačítka **HOLD**.
- ⇒ Zavěste vážený materiál.
- ⇒ Na okamžik se zobrazí vrcholová hodnota, což indikuje symbol [▲] viditelný nahoře, na levé straně. Váha se opět automaticky vynuluje a je připravena k dalšímu měření.

6. Menu

- ⇒ Při vypnuté váze stiskněte a přidržte tlačítko **HOLD**.
- ⇒ Neuvolňujte tlačítko **HOLD**. Stiskněte a přidržte současně stisknuté tlačítko **ON/OFF/TARE**
- ⇒ Přidržte stisknuté tlačítko **ON/OFF/TARE**, ale uvolněte tlačítko **HOLD**
- ⇒ Opět stiskněte tlačítko **HOLD**.
- ⇒ Přidržte stisknutá obě tlačítka, až se na displeji zobrazí indikace „tr“.
- ⇒ Uvolněte obě tlačítka. Váha se nachází v režimu menu.
- ⇒ Tlačítko **ON/OFF/TARE** umožňuje vybrat jednu z níže uvedených funkcí:
 - **tr** (Sledování nuly): **ON/OFF**
 - **AF** (Automatické vypnutí): **ON/OFF**
 - **rST** (Resetování do továrního nastavení): **YES/NO**
- ⇒ Potvrďte vybranou funkci stisknutím tlačítka **HOLD**.
- ⇒ Na displeji se zobrazí aktuální nastavení „ONL“ nebo „OFF“ nebo „YES“ nebo „NO“. Tlačítko **ON/OFF/TARE** umožňuje výběr mezi „ON“ nebo „OFF“ nebo „YES“ nebo „NO“. Potvrďte svůj výběr stisknutím tlačítka **HOLD**. Za okamžik se váha automaticky přepne zpět do režimu vážení.

7. Justování

Protože hodnota tíhového zrychlení není stejná na každém místě zeměkoule, je třeba každou váhu přizpůsobit – v souladu se zásadou vážení vyplývající z fyzikálních zákonů – tíhovému zrychlení, které převládá v místě ustavení váhy (pouze, pokud váha nebyla továrně justována v místě ustavení). Takový proces justování proveďte při prvním uvedení váhy do provozu, po každé změně umístění váhy a také v případě teplotních výkyvů prostředí. Abyste dosahovali přesně naměřených hodnot, navíc se doporučuje cyklické justování váhy také v režimu vážení.

Zajistěte stabilní podmínky prostředí. Ke stabilizaci váhy je nutná doba zahřívání, která činí asi 1 minutu.

Připravte kalibrační závaží, podrobnosti viz kap. 1 „Technické údaje“.

⇒ Zapněte váhu, v případě potřeby zavěste pomocný úchyt.



⇒ Zapněte váhu se zavěšeným pomocným úchytem.
Stiskněte a přidržte stisknuté tlačítko **Unit** (asi 3 s), až se zobrazí indikace „CAL“.



⇒ Počkejte, až se zobrazí kalibrační hmotnost požadovaná pro danou hodnotu hmotnosti, např. 10 kg (viz kap. 1).




⇒ Zavěste kalibrační závaží, za okamžik se zobrazí indikace „F“.




⇒ Po úspěšném ukončení justování se váha automaticky přepne zpět do režimu vážení.

V případě chyby v justování nebo nesprávného kalibračního závaží se zobrazí chybová zpráva – opakujte proces justování.

8. Údržba, čištění a zužitkování

 <p>Nebezpečí</p>	<p>Nebezpečí vzniku úrazu a materiálních škod! Závěsná váha je součástí jeřábového zařízení! Abyste zajistili bezpečnou obsluhu, dodržujte níže uvedené pokyny:</p> <ul style="list-style-type: none">⇒ Pravidelnou údržbu může provádět zaškolený servisní personál.⇒ Provádějte pravidelnou údržbu a opravy, viz kap. 8.3.⇒ Výměnu náhradních dílů může provádět zaškolený servisní personál.⇒ V případě zjištění nesrovnalostí s kontrolním seznamem v rozsahu bezpečnosti nepředávejte váhu k užívání.⇒ Závěsnou váhu neopravujte svépomocí. Opravy mohou provádět pouze autorizovaní servisní partneři firmy KERN.
---	--

8.1 Čištění a zužitkování

 <p>VÝSTRAHA</p>	<p>Poškození závěsné váhy!</p> <ul style="list-style-type: none">⇒ Nepoužívejte průmyslová rozpouštědla nebo chemické prostředky (např. kyseliny → křehkost).
---	--

- ⇒ Klávesnici a displej čistěte měkkým hadříkem s přidavkem jemného přípravku pro mytí oken.
- ⇒ Zužitkování obalu a zařízení proveďte v souladu s celostátními nebo místními předpisy, které platí v místě provozu zařízení.

8.2 Pravidelná údržba a opravy

- ▲ Pravidelnou 3měsíční údržbu může provádět pouze odborník, který má základní znalosti v rozsahu obsluhy závěsných vah. Je třeba přitom dodržovat národní předpisy o bezpečnosti práce a hygieně práce a také pracovní, provozní a bezpečnostní směrnice platné v podniku uživatele.
- ▲ Ke kontrole měření používejte pouze úředně ověřené kontrolní přístroje.
- ▲ Pravidelnou 12měsíční údržbu může provádět pouze zaškolený servisní personál (servis firmy KERN).
- ▲ Výsledky údržby zapište do kontrolního seznamu (kap. 8.3).
- ▲ Další výsledky rozšířené údržby zapište do kontrolního seznamu (kap. 9.1).
- ▲ Dříve než zahájíte kontrolu, očistěte prvky sloužící k zavěšování břemen, viz kap. 8.1.
- ▲ Zapište také uvedené součásti (prvky sloužící k zavěšování břemen), (kap. 9.2).

Pravidelná údržba:

Před každým použitím	<ul style="list-style-type: none">▪ Kontrola správného fungování prvků sloužících k zavěšování.
První zprovoznění, každé 3 měsíce neb vždy po 12.500 váženích	<ul style="list-style-type: none">▪ Kontrola všech rozměrů, viz „Kontrolní seznam“, kap. 8.3.▪ Kontrola opotřebení prvků sloužících k zavěšování, jako např.: pružná deformace, mechanické poškození (nerovnosti), zářezy, rýhy, trhliny, koroze a zkroucení.▪ Kontrola poškození a správného fungování bezpečnostní západky.▪ V případě zjištění překročení dovolené odchylky vzhledem k původním rozměrům (viz „Kontrolní seznam“, kap. 8.3) nebo jiných nesrovnalostí ihned stáhněte váhu z provozu.▪ Všechny opravy a náhradní díly (např. hák) musí servisní partner doložit (viz „Seznam“, kap. 9.2).
Každých 12 měsíců nebo vždy po 50.000 váženích	<ul style="list-style-type: none">▪ Rozšířenou údržbu musí provádět zaškolený servisní personál (servis firmy KERN). Během této generální kontroly zkontrolujte všechny prvky přenášející zatížení metodou magnetického prášku z hlediska prasklin.
Každých 10 let nebo vždy po 500.000 váženích	<ul style="list-style-type: none">▪ Kompletní výměna závěsné váhy.

Pokyn

Během kontroly opotřebení dodržujte pokyny uvedené na obrázcích níže (kap. 8.3).

Kritéria vyloučení: Prvky sloužící k zavěšování břemen nemůžete nadále používat tehdy, když např.:

- + Během provádění kontrol stanovených v údržbě byly zjištěny odchylky.
- + Chybí výkonový štítek nebo štítek stanovující únosnost.
- + Prvky sloužící k zavěšování břemen, na kterých byly zjištěny stopy po přetížení nebo jiné škodlivé vlivy, odstraňte z dalšího používání nebo použijte teprve po provedení kontroly.

8.3 Kontrolní seznam „Pravidelná údržba“, (viz kap. 8.2)

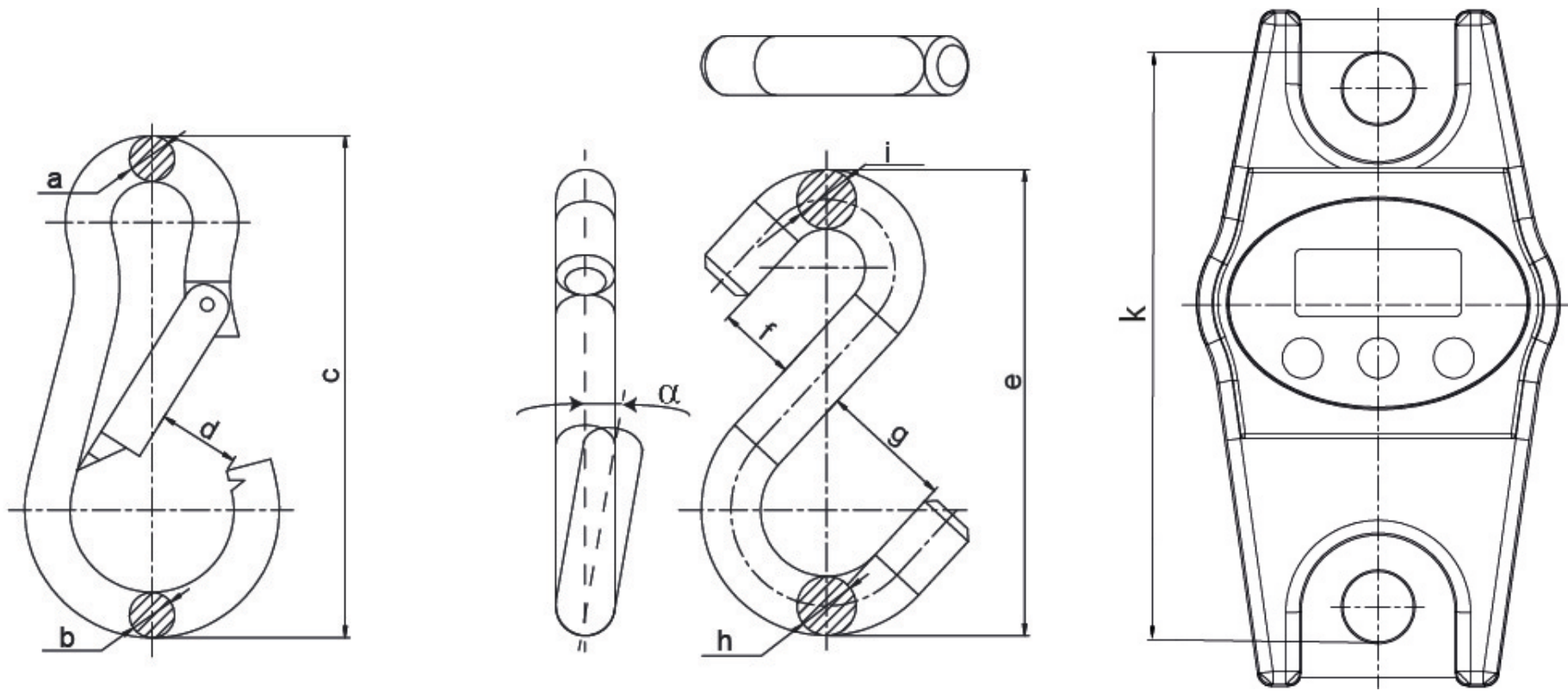
Původní rozměry závěsné váhy, sériové č.:													Rozsah vážení	
Karabina					Hák							Vzdálenost mezi oky pro zavěšování		
a (mm)	b (mm)	c (mm)	d (mm)	Opotřebení	e (mm)	f (mm)	g (mm)	h (mm)	i (mm)	Opotřebení	Úhel α (°)	k (mm)		
Datum													Kontrolor	

Tyto údaje se nacházejí v dokumentu přiloženém k váze. Tento dokument si nutně uschovejte.

	Karabina						Hák							Závěsná oka		
	a	b	c	d	Opotřebení (viz čárová pole)	Bezpečnostní západka	e	f	g	h	i	α	Opotřebení (viz čárová pole)	Vzdálenost k	Datum	Kontrolor
Max. dovolená odchylka	5%	5%	1%	5%	Chybí deformace nebo praskliny	Správné fungování	1%	5%	5%	5%	5%	10°	Chybí deformace nebo praskliny	1%		
Kontrola před prvním použitím																
3 měsíce/12.500 x																
6 měsíců/25.000 x																
9 měsíců/37.500 x																
12 měsíců/50.000 x																
15 měsíců/62.500 x																
18 měsíců/75.000 x																
21 měsíců/87.500 x																

	Karabina						Hák							Závěsná oka			
	a	b	c	d	Opotřebení (viz čárová pole)	Bezpečnostní západka	e	f	g	h	i	α	Opotřebení (viz čárová pole)	Vzdálenost k	Datum	Kontrolor	
Max. dovolená odchylka	5%	5%	1%	5%	Chybí deformace nebo praskliny	Správné fungování	1%	5%	5%	5%	5%	10°	Chybí deformace nebo praskliny	1%			
Kontrola před prvním použitím																	
24 měsíců /100.000 x																	
27 měsíců /112.500 x																	
30 měsíců /125.000 x																	
33 měsíců /137.500 x																	
36 měsíců /150.000 x																	
39 měsíců /162.500 x																	
21 měsíců /87.500 x																	
42 měsíců /175.000 x																	
45 měsíců /187.500 x																	
48 měsíců /200.000 x																	
51 měsíců /212.500 x																	
54 měsíců /225.000 x																	
57 měsíců /237.500 x																	
60 měsíců /250.000 x	→ Všechny prvky přenášející zatížení musí vyměnit autorizovaný servisní partner firmy KERN.																

Tlusté písmo = Tyto údržby musí provést autorizovaný servisní partner firmy KERN.



9. Příloha

9.1 Kontrolní seznam „Rozšířená údržba“ (generální oprava)

Rozšířenou údržbu musí provést autorizovaný servisní partner firmy KERN.

Závěsná váha		Model Sériové číslo					
Cyklus	Zkouška magnetickým práškem z hlediska prasklin	Hák	Karabina	Závěsná oka	Datum	Příjmení	Podpis
12 měsíců /50.000 x							
24 měsíců /100.000 x							
36 měsíců /150.000 x							
48 měsíců /200.000 x							
60 měsíců /250.000 x							
72 měsíců /300.000 x							
84 měsíců /350.000 x							
96 měsíců /400.000 x							
108 měsíců /450.000 x							
120 měsíců /500.000 x	➔ Kompletní výměna závěsné váhy						

9.2 Seznam „Náhradní díly a opravy prvků důležitých z bezpečnostního hlediska“

Prvky sloužící k zavěšování (hák, karabina) závěsné váhy	Model Sériové číslo			
Prvek	Činnost	Datum	Příjmení	Podpis

10. Prohlášení o shodě

Aktuální ES/EU prohlášení o shodě je dostupné na adrese:

www.kern-sohn.com/ce