



# EXPLORER™

*Bilance Analitiche, di Precisione e High Capacity*



## ***Bilancia di punta OHAUS***

Le bilance della serie Explorer di OHAUS coniugano funzionalità innovative ed elementi di design per offrire performance ineguagliabili in una linea di bilance a elevate prestazioni uniche sul mercato. Si tratta di bilance intelligenti e intuitive, completate da una serie di funzionalità innovative che semplificano anche le misurazioni di laboratorio più complesse.

### ***Caratteristiche esclusive:***

- Dotate di una cella di pesata ricavata con precisione da un blocco di metallo massiccio, le bilance della serie Explorer sono estremamente precise e resistenti, perfette per laboratori e ambienti industriali.
- Caratteristiche come la gestione degli utenti a quattro livelli protetta con password, il registro di sistema non modificabile e l'elevata configurabilità rendono le bilance Explorer adatte alle applicazioni regolamentate.
- Un terminale rimovibile con un ampio touchscreen a colori, sensori IR programmabili, sportelli automatici e un paravento senza cornice rendono le bilance della serie Explorer facili e pratiche da usare.

# EXPLORER™ Analitiche, di Precisione, High Capacity

## Intelligent. Intuitive. Ingeniously Practical.

Le bilance della serie Explorer® Analytical, Precision e High Capacity di OHAUS sono in grado di soddisfare le esigenze delle applicazioni industriali e di laboratorio dei vostri clienti. Consentono di aumentare l'efficienza operativa grazie a caratteristiche quali un ampio touchscreen a colori e un'interfaccia utente intuitiva, ampi piatti di pesatura, molteplici opzioni di connettività e 14 applicazioni di pesatura. Presentano una struttura resistente e offrono portate fino a 35 kg, risoluzioni da 0,1 mg a 0,1 g e forniscono prestazioni di pesata eccezionali per applicazioni che richiedono un'elevata precisione e ripetibilità.

### Prestazioni di pesatura

Il sistema di regolazione automatica interna AutoCal™ firmato OHAUS garantisce la disponibilità costante della bilancia. Elimina la necessità di una regolazione manuale di routine e del mantenimento di masse per regolazione esterne. Inoltre, una prova di ripetibilità integrata aiuta a valutare le prestazioni della bilancia e a determinare un peso minimo adatto per applicazioni che richiedono un'elevata precisione.

### Connettività

Le bilance Explorer presentano una serie di interfacce di comunicazione come ad esempio RS-232, USB ed Ethernet, che permettono di collegare alla bilancia accessori come stampanti e scanner di codici a barre. Un protocollo di comunicazione semplice ma completo permette alle bilance Explorer di essere facilmente collegate a un PC o integrate con sistemi di maggiori dimensioni.

### Gestione dei dati

Le bilance Explorer sono dotate di database interni, che possono essere utilizzati per memorizzare, gestire e recuperare i dati delle applicazioni. Una libreria interna sulle modalità di pesata consente di salvare e caricare le relative configurazioni. Un registro eventi del sistema registra le modifiche apportate alle impostazioni, le tarature e le regolazioni della bilancia e gli accessi dell'utente. I registri di sistema possono essere esportati come file PDF non modificabili e salvati su una chiavetta USB. Un orologio in tempo reale integrato garantisce la contemporaneità dei dati acquisiti.

### Gestione degli utenti

Un sistema di gestione utenti semplice ma efficace consente all'amministratore di sistema di creare fino a 110 utenti da assegnare a uno dei quattro gruppi preesistenti con diversi diritti di accesso alla bilancia e di far rispettare le politiche sulle password. In questo modo si garantisce la sicurezza, si consente l'utilizzo delle bilance Explorer nei luoghi di lavoro multi-utente e ci si assicura che gli utenti non autorizzati non possano modificare la configurazione della bilancia.

### Funzionamento intuitivo ed efficiente

Le bilance Explorer sono facili da configurare e utilizzare. Sono dotate di un ampio touchscreen grafico a colori e di un'interfaccia utente intuitiva e possono essere utilizzate in 14 lingue diverse. Caratteristiche aggiuntive quali un terminale rimovibile e molteplici sensori touchless programmabili permettono all'utente di avviare le funzioni della bilancia come l'azzeramento, la tara, la stampa, l'apertura automatica degli sportelli del paravento\*, ecc.

\*(solo su modelli dotati di sportelli del paravento motorizzati)



User Profiles			
#	User Name	Group	Password
>> 1	Admin	Administrator	
2	Jeremy	Supervisor	*****
3	Jonny	Operator	*****
4	Adam	Log Viewer	*****

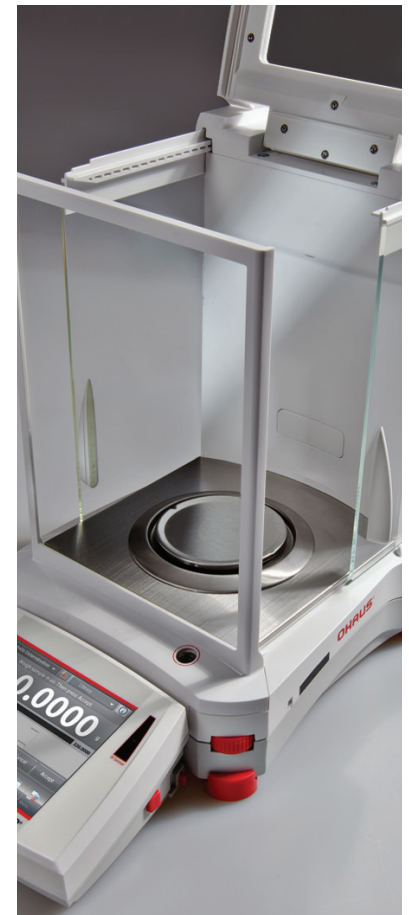
Buttons: New, Edit, Delete, Return to Application

# EXPLORER™ *Analitiche, di Precisione, High Capacity*

## PARAVENTO ingegnoso

Il paravento della Explorer consente ampio accesso e visibilità alla camera di pesata per mezzo del versatile sportello superiore e attraverso gli sportelli scorrevoli laterali. I modelli dotati di motorizzazione aprono e chiudono gli sportelli laterali in modo automatico per mezzo di sensori touchless posti sulla base e sul display.

- Il modello con paravento con porte automatiche, prevede una nuova funzione che abilita l'apertura automatica degli sportelli laterali senza toccare la bilancia. Niente più contaminazioni e residui di campione sulla bilancia.
- Gli sportelli laterali scorrono agevolmente su cuscinetti montati nella parte superiore.
- Il versatile sportello superiore offre due opzioni di accesso: accesso alla camera di pesata mediante ribaltamento dello sportello superiore o scorrimento del coperchio in vetro.
- L'ampio ingresso laterale (160 mm x 240 mm) consente di posizionare e rimuovere liberamente grandi navicelle di pesata o altri grossi contenitori nella camera di pesatura.
- Il vetro rivestito antistatico aiuta a dissipare le cariche elettrostatiche presenti nella camera di pesata che potrebbero influenzare negativamente i risultati della misura.
- I pannelli di vetro e il fondo in acciaio inossidabile, semplici da installare e rimuovere, rendono la Explorer molto semplice da pulire.
- Il paravento è dotato di una luce interna che permette l'utilizzo della bilancia anche in ambienti poco illuminati.



## SENSORI TOUCHLESS pratici

- Funzionamento a mani libere
  - Migliora l'efficienza delle pesature
  - Elimina il trasferimento di residui di campione sulla tastiera
  - Minimizza la contaminazione
- È possibile impostare indipendentemente due sensori sulla base\* e due sul display per consentire operazioni remote
- Questi sensori sono configurabili per comandare l'automatismo degli sportelli laterali\*\* e possono essere programmati per aprire automaticamente lo sportello laterale opposto ed avere così le mani libere per posizionare i campioni.

\*Solo modelli Analytical e di Precisione.

\*\*Funzionamento automatico degli sportelli del paravento disponibile solo su modelli Analytical

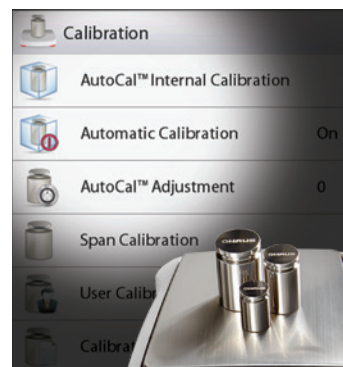


# EXPLORER™ *Analitiche, di Precisione, High Capacity*

## REGOLAZIONE intelligente

AutoCal™ garantisce le prestazioni e assiste nella manutenzione di routine regolando automaticamente ogni giorno la bilancia.

- Regola automaticamente il sistema quando rileva una variazione di temperatura sufficiente a influenzare l'accuratezza di pesata, oppure ogni 11 ore
- Eseguie regolazioni di routine e riduce l'utilizzo di masse esterne
- Sono disponibili modelli con regolazione esterna
  - Determinati modelli offrono la possibilità di effettuare la regolazione esterna tradizionale in cui è necessario utilizzare pesi esterni (valori dei pesi scelti dall'utilizzatore) per regolare la bilancia e assicurare l'accuratezza di pesata



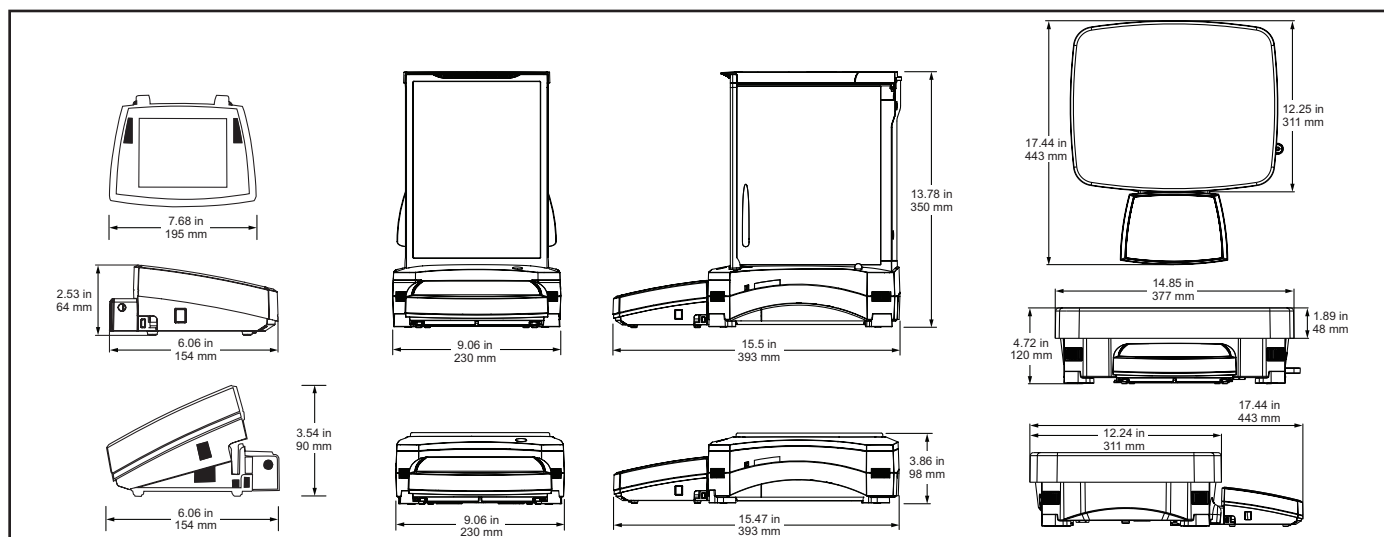
## CONFIGURAZIONE UTENTE intuitiva

Explorer è la bilancia più semplice da usare sul mercato, con assistenza per la messa in bolla e messaggi guida per la configurazione e l'utilizzo immediato.

- Indicatore di livello luminoso semplice da vedere posizionato nella parte frontale della bilancia
- Rotelline regolabili semplici da ruotare per livellare la bilancia
- La funzione di assistenza per la messa in bolla aiuta gli utenti a identificare rapidamente quali rotelline devono essere regolate per livellare la bilancia
- La funzione di trasferimento permette di esportare i dati direttamente in Microsoft Excel
- I messaggi e le istruzioni durante l'uso dell'applicazione guidano gli utenti nel processo di pesatura
- Il menu di informazioni consente agli utenti di visualizzare e saperne di più sulle funzioni disponibili della bilancia
- La configurazione utente intuitiva è davvero universale grazie alle 13 lingue disponibili



## Dimensioni



# EXPLORER™ *Analitiche, di Precisione, High Capacity*

## DESIGN MODULARE ingegnoso

La struttura modulare di Explorer presenta un display touch a colori separabile dalla base di pesatura

- Caratteristiche del display:
  - Regolazione angolare con tre posizioni diverse per ottimizzare la visualizzazione
  - Porte di comunicazione di facile accesso, tra cui USB e RS232 standard, più terzo slot di comunicazione RS232 o Ethernet
  - Uscita laterale per cavo a destra e sinistra per installazione personalizzata
  - Possibilità di installazione modulare, a torretta o a parete\*
  - Capottina di protezione per proteggere il display da graffi e nell'utilizzo in ambienti gravosi
  - Le prolunghie accessorie consentono l'utilizzo del display fino a 3 o 9 metri di distanza
- Caratteristiche della base
  - Il design QuadraStance™ con quattro rotelline per la regolazione dei piedini garantisce una maggiore stabilità
  - Struttura inferiore della base in resistente metallo pressofuso
  - Predisposizione per il montaggio della torretta
  - Spazio per avvolgimento cavo
- L'accessorio piedini regolabili con rotelle, consente di spostare e riposizionare la bilancia in modo semplice e veloce (Solo modelli ad alta portata)\*\*

\*Dispositivo per il montaggio a torretta venduto separatamente

\*\*Solo per modelli High Capacity



Dispositivo di montaggio a torre opzionale



## APPROVAZIONI Pratiche

I Modelli EX... M sono progettati e realizzati per soddisfare i rigorosi requisiti delle Direttive OIML e NAWI (Non Automatic Weighing Instruments) in applicazioni legali e regolamentate come quelle di laboratori farmaceutici, gioiellerie e laboratori di Controllo Qualità. I Modelli EX..M sono stati progettati e testati per soddisfare e superare i requisiti di precisione della Classe I e II in conformità con le Direttive CE ed EN45501.

## Altre caratteristiche e dispositivi standard:

Interruttore blocco menu, staffa di sicurezza, gancio integrato per la pesata da sotto la bilancia, piatto di pesata rimovibile in acciaio inossidabile, indicatore di stabilità, indicatori di sovraccarico e sottocarico, standby automatico.

# EXPLORER™ Analitiche, di Precisione, High Capacity

Le applicazioni avanzate della Explorer di OHAUS semplificano anche le più complesse misure di laboratorio. Che si tratti di determinare la differenza tra pesi iniziali e residui o di calcolare la densità di solidi e liquidi, la Explorer elimina la necessità

di laboriosi calcoli e registrazioni di dati manuali. Il display ad alta risoluzione e l'innovativa interfaccia utente rendono molto semplice la configurazione e l'uso delle applicazioni della bilancia.

Mostra l'applicazione in uso. Il menu touch a tendina mostra le ulteriori applicazioni disponibili

Toccare per cambiare le impostazioni dell'applicazione

Archivio e richiamo rapido dei dati degli articoli usati frequentemente

Serve aiuto? Toccate il pulsante Info per l'assistenza integrata

Semplici messaggi di testo spiegano che cosa fare per proseguire

Le grandi cifre rendono visibili i risultati della misura da qualsiasi angolazione

L'area dei risultati mostra le informazioni pertinenti alle applicazioni (varia in base all'applicazione)

Sette tasti rapidi velocizzano l'uso della bilancia!



Indicatore dell'autonomia della batteria in caso di alimentazione con gruppo batteria opzionale (solo per modelli ad alta portata)

Premere l'unità di peso per cambiare l'unità di misura (attivabile nel menu Unità di misura)

Gli indicatori di riempimento e portata consentono di rispettare sempre i limiti (gli indicatori variano in base all'applicazione)

I tasti sono specifici per applicazione

Premere Menu per scegliere le applicazioni, cambiare le impostazioni, la configurazione della bilancia e molto altro!

## Applicazioni standard



### Pesatura

Calcolo del peso degli articoli nell'unità di misura selezionata. È disponibile anche la funzione di peso minimo.



### Pesata Percentuale

Calcolo della percentuale del peso di un campione rispetto a un peso di riferimento prestabilito.



### Pesata Dinamica

Calcolo di un peso instabile. La bilancia determina la media di più pesate effettuate in un determinato periodo di tempo.



### Totalizzazione

Determinazione del peso complessivo di più elementi. Il totale cumulato può essere superiore alla portata della bilancia.



### Pesata Differenziale

Memorizza i pesi del campione e calcola la differenza tra peso iniziale e peso finale.



### Valore di Picco

Acquisisce e memorizza il più alto valore di una serie di pesi. Entrambi i pesi, stabile e instabile, vengono memorizzati.



### Conteggio Pezzi

Conteggio pezzi con peso uniforme. Scelta tra: Conteggio Standard, Controllo Conteggio o Conteggio a Riempimento.



### Taratura Pipette

Controllo delle pipette per via gravimetrica con impiego di tabella di densità dell'acqua incorporata. (NO sui modelli di Alta Portata)



### Controllo Peso

Confronta il peso di un campione rispetto ai target impostati. Scelta tra: Standard, Peso Nominale o % rispetto a Peso Nominale.



### Riempimento

Riempimento di un contenitore fino al raggiungimento di un peso target. La barra di visualizzazione indica il livello di riempimento.



### Formulazione

Per la creazione di composti e ricette. Il numero di componenti può variare da 2 a 99.



### Determinazione Densità

Determina la densità di solidi più densi dell'acqua, solidi meno densi dell'acqua, liquidi e materiali porosi.



### Costo Ingredienti

Determina il costo della formula o della ricetta in base ai costi noti dei componenti e degli ingredienti.



### SQC Stat. Qual. Contr.

Monitoraggio e/o controllo del processo per eliminare errori di riempimento.

# EXPLORER™ High Capacity

La serie Explorer è composta da 3 modelli di precisione di alta portata fino a 35 kg. Le bilance di alta portata Explorer sono dotate delle stesse caratteristiche intuitive, quali AutoCal™ e tempo di stabilizzazione di 1 secondo, ma con funzionalità aggiuntive richieste nelle applicazioni di pesatura con portate elevate.

## Struttura modulare

- Il touch screen VGA a colori da 145 mm ottimizza la visualizzazione e la navigazione nel menu
- Due sensori touchless sul display consentono il funzionamento a mani libere
- Il display può essere separato dalla base fino a una distanza di 1.5 metri per soddisfare le esigenze operative di tutti i laboratori. È disponibile anche un cavo di 3 o 9 metri quando è richiesta una maggiore flessibilità.

## Protezione superiore in ambienti instabili e gravosi

- Con la base in metallo pressofuso e un piatto in acciaio inossidabile da 377 x 311 mm, la Explorer ad alta portata è realizzata per resistere all'uso intensivo di tutti i giorni.
- La protezione 2-D evita i danni dovuti agli urti e quelli legati a movimenti e forze esercitate sulla bilancia.
- La protezione IP54 della base è una barriera contro i danni da residui, umidità e schizzi accidentali. (Solo modelli ad alta portata)

## Accessori per i modelli di Alta Portata per una maggiore efficienza

- I piedini con rotelle regolabili agevolano lo spostamento della bilancia
- La batteria ricaricabile opzionale garantisce un funzionamento fino a 10 ore in assenza di corrente elettrica.



Proposta con piedini a rotelle e montaggio a torretta opzionale

Modello	EX12001	EX24001	EX35001
Modello approvato	EX12001M	EX24001M	EX35001M
Portata (g)	12.000	24.000	35.000
Risoluzione (g)	0,1	0,1	0,1
Divisione di verifica, modelli approvati	1	1	1
Classe, Modelli approvati	II	II	II
Ripetibilità standard (g)	±0,1	±0,1	±0,1
Linearità (g)	±0,2	±0,2	±0,2
Tempo di stabilizzazione	≤1	≤1	≤1
Coefficiente deriva della sensibilità (PPM/°C)	3	3	3
Peso minimo standard (g) (USP u=0,10%,k=2)	120 g	120 g	120 g
Peso minimo ottimizzato (g) (USP, u=0,10%, k=2) SRP***≤0,41 d	82 g	82 g	82 g
Peso minimo standard (g) (u=1%,k=2)	12 g	12 g	12 g
Applicazioni di pesatura	Pesata, pesata percentuale, conteggio pezzi, controllo peso, pesata dinamica/di animali, riempimento, totalizzazione, formulazione, pesata differenziale, determinazione della densità, valore di picco, costo ingredienti, controllo statistico di qualità		
Unità di misura	g, kg, ct, gn, lb, oz, ozt, N, dwt, hkt, sgt, twt, mom, tical, msg, tola, Unità personalizzata 1, Unità personalizzata 2, Unità personalizzata 3		
Unità di misura, Modelli approvati	g, kg, ct		
Dimensioni del piatto (cm)	377 x 311 mm		
Regolazione	Sistema di regolazione automatica interna AutoCal™		
Campo di tara	Fino alla portata massima per sottrazione		
Alimentazione elettrica	Ingresso alimentazione elettrica 100-240 VCA 0,5-0,25 A 47-63 Hz, uscita alimentazione elettrica: 24 VCC, 0,63 A, 15 W		
Tipo di display	Display grafico VGA a colori, touchscreen resistivo a quattro fili		
Dimensioni display	145 mm (diagonale)		
Alloggiamento display (L x A x P)	195 x 90 x 154 mm		
Alloggiamento base (L x A x P)	377 x 120 x 443 mm		
Comunicazione	RS232 standard, USB, Ethernet opzionale, 2 <sup>a</sup> RS232		
Gamma di temperatura di funzionamento	Da 10 °C a 30 °C		
Gamma di umidità di funzionamento	Dal 15% all'80% a 30 °C, diminuzione lineare al 50% a 40 °C, senza condensa		
Condizioni di stoccaggio	Da -10°C a 60°C con dal 10% al 90% di umidità relativa, senza condensa.		
Peso netto	10 kg		
Peso di spedizione	12,5 kg		
Dimensioni dell'imballo	665 x 525 x 330 mm		

# EXPLORER™ Analitiche, di Precisione

Modello	EX124	EX224	EX324	EX223	EX423	EX623	EX1103	EX2202	EX4202	EX6202	EX10202	EX6201	EX10201
Sportelli automatici	EX124/AD	EX224/AD	EX324/AD	—	—	—	—	—	—	—	—	—	—
Regolazione esterna	—	—	—	EX223/E	EX423/E	—	—	EX2202/E	EX4202/E	EX6202/E	—	EX6201/E	—
Modello approvato	—	EX224M EX224M/ AD	EX324M EX324M/ AD	—	EX423M	—	EX1103M	—	EX4202M	—	EX10202M	—	EX10201M
Portata (g)	120	220	320	220	420	620	1.100	2.200	4.200	6.200	10.200	6.200	10.200
Risoluzione (g)	0,0001			0,001			0,01			0,1			
Divisione di verifica*	—	1 mg		—	0,01g	—	0,01g	—	0,1g	—	0,1g	—	0,1g
Classe*	—	I		—	II	—	I	—	II	—	I	—	I
Ripetibilità standard (g)	±0,0001			±0,001			±0,01			±0,1			
Linearità (g)	±0,0002			±0,002			±0,02			±0,2			
Tempo di stabilizzazione (sec)	≤2		≤3	≤1,5			≤1						
Coefficiente deriva (ppm/°C)	1,5			3						5	3		
Peso minimo standard (g) (USP u=0,10%,k=2)	0,12	0,12	0,12	1,2	1,2	1,2	1,2	12	12	12	120	120	120
Peso minimo ottimizzato (g) (USP, u = 0,10%, k = 2) SRP***≤0,41 d	0,082	0,082	0,082	0,82	0,82	0,82	0,82	8,2	8,2	8,2	8,2	82	82
Peso minimo standard (g) (u=1%,k=2)	0,012	0,012	0,012	0,12	0,12	0,12	0,12	1,2	1,2	1,2	1,2	12	12
Unità di misura	Grammo, milligrammo, chilogrammo, carati, oncia, oncia "troy", libbra, pennyweight, grano, Newton, momme, mesghal, tael di Hong Kong, tael di Singapore, tael di Taiwan, tical, tola, baht, Unità personalizzata 1, Unità personalizzata 2, Unità personalizzata 3												
Unità di misura, Modelli approvati	—	mg, g, ct		—	mg, g, ct	—	mg, g, ct	—	g, kg, ct	—	g, kg, ct	—	g, kg, ct
Applicazioni di pesatura	Pesata, pesata percentuale, conteggio pezzi, controllo peso, pesata dinamica, riempimento, totalizzazione, formulazione, pesata differenziale, determinazione della densità, valore di picco, costo ingredienti, taratura pipette, controllo statistico di qualità												
Dimensioni del piatto	Ø 90 mm			Ø 130 mm				190 × 200 mm					
Regolazione	Tutti i modelli presentano una regolazione esterna. I modelli, ad eccezione di EX.../E, presentano un sistema di regolazione automatica interna AutoCal™												
Campo di tara	Fino alla portata massima per sottrazione												
Requisiti elettrici	Ingresso adattatore CA: 100-240 VCA 0,6 A 50-60 Hz												
Tipo di display	Display grafico VGA a colori, touchscreen resistivo a quattro fili												
Dimensioni display	145 mm (diagonale)												
Alloggiamento display (L × A × P)	195 × 90 × 154 mm												
Alloggiamento base (L × A × P)	230 × 350 × 393 mm						230 × 98 × 393 mm						
Comunicazione	RS232 standard, 2x USB, 2ª RS232 o Ethernet opzionale												
Range temperatura	Da 10 °C a 30 °C												
Gamma di umidità	Dal 15% all'80% a 30 °C, diminuzione lineare al 50% a 40 °C, senza condensa												
Condizioni di stoccaggio	Da -10°C a 60°C con dal 10% al 90% di umidità relativa, senza condensa												
Peso netto	6,9 kg					4,3 kg			5 kg				
Peso di spedizione	9,6 kg					6,8 kg			7,4 kg				
Dimensioni dell'imballo	55 × 38,5 × 55,1 cm						55 × 38,5 × 29,1 cm						

## Conformità

**Metrologia:** EC, OIML, NTEP, Measurement Canada (Classe I, 320000e; Classe II, 42000e)

**Sicurezza prodotto:** IEC/EN 61010-1:2010; CAN/CSA-C22.2 No. 61010-1-04; UL Std. N° 61010-1 (seconda edizione)

**Compatibilità elettromagnetica:** IEC 61326-1; EN 61326-1:2006 (Classe B); C-Tick; FCC, Parte 15, Classe A; ICES-003

**Ambiente:** RoHS; WEEE

## Accessori

**Kit di determinazione della densità** ..... 80253384

**Sinker determinazione densità liquidi** ... 83034024

**Stampante ad impatto SF40A-EU** ..... 30064202

**Carta per stampante a matrice di punti** ... 12120799

**Ricarica di nastro inchiostro SF40A** ... 30529322

**Ionizzatore Statico, ION-100A** ..... 30130302

**RS232 Cavo, PC 9 Pin** ..... 00410024

**Cavo, USB A a Mini USB** ..... 28120263

**Kit interfaccia, RS232-USB** ..... 30304101

**Kit Ethernet** ..... 83021082

**Montaggio a torretta per display**

(escluso modelli High Capacity) ..... 83021102

**Kit torretta\*\* per mod. High Capacity** ..... 30078082

\*Solo modelli approvati CE \*\* Solo modelli High Capacity

**Prolunga per display (9 m)** ..... 30078078

**Prolunga per display (2 m)** ..... 83021083

**Kit paravento (0.01 g, 0.1 g, esclusi modelli**

High Capacity) ..... 83021084

**Dispositivo di sicurezza (Blocco laptop)** .. 80850043

**Piedini su rotelle regolabili\*\*** ..... 30041470

**Gruppo batteria esterna ricaricabile\*\*** .. 30041295

**Display ausiliario, AD7-RS** ..... 30472064

**Capottina di protezione** ..... 83033633

**Copert. Antipolv. Bil. Lab con Parav.** .... 30093334

80774585\_F 20220126 © Copyright OHAUS Corporation

**OHAUS Europe GmbH**  
Heuwinkelstrasse 3,  
8606 Nänikon,  
Svizzera

e-mail: ssc@ohaus.com  
Tel: +39 02 38 591 323  
e-mail: tsc@ohaus.com  
Tel: +39 02 38 591 324

[www.ohaus.com](http://www.ohaus.com)

*Il sistema di gestione che regola la produzione di questo prodotto è certificato ISO 9001:2015.*

