



KERN & Sohn GmbH

Ziegelei 1

D-72336 Balingen

E-Mail: info@kern-sohn.com

Tel. +49-[0]7433- 9933-0

Fax: +49-[0]7433-9933-149

Internet: www.kern-sohn.com

Bruksanvisning för vågplattform (≤ 300 kg)

KERN KFP_V20

Version 2.3

2018-04

SE



KFP_V20-BA-se-1823



KERN KFP V 20

Version 2.3 2018-04

Bruksanvisning Vågplattformar

Innehållsförteckning

1	Allmänt.....	3
2	Säkerhetsföreskrifter	3
3	Uppställning av vågplattformen	4
3.1	Val av uppställningsplats	4
3.2	Ingår i leveransen/Serietillbehör	4
3.3	Transportskydd (exempel, se bild)	5
3.4	Förpackning / returfrakt	6
3.5	Omgivningsförhållanden	7
3.6	Avvägning	7
3.7	Anslut till vågterminalen.....	7
4	Driftsbegränsningar.....	8
5	Rengöring.....	8
6	Tekniska data	9
6.1	Mått i mm.....	9
6.2	Lastcellens tekniska data	9
6.3	Inställningar av preliminär last, dödvikt och överbelastning	10
6.4	Tillägg	11

1 Allmänt

- Denna installationsanvisning innehåller alla uppgifter som är nödvändiga för uppställning och uppstart av följande vågplattformer:

KERN KFP 6V20M, KFP 6V20LM

KERN KFP 15V20M, KFP 15V20LM

KERN KFP 30V20SM, KERN KFP 30V20M

KERN KFP 60V20M, KFP 60V20LM

KERN KFP 150V20M, KFP 150V20LM

KERN KFP 300V20M

KERN KFP 600V20AM

2 Säkerhetsföreskrifter

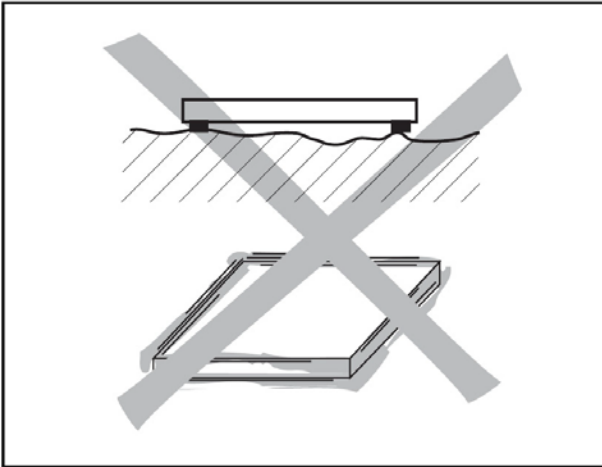
För KERN & Sohn är produktsäkerheten en av de viktigaste kriterierna.

Åsidosättande av följande rekommendationer kan orsaka skada på vågplattformen eller personskada.

- ⇒ Innan vågplattformen tas i drift läs denna anvisning och spara den för framtida behov.
- ⇒ Iaktta försiktighet vid transport eller lyft av tunga föremål.
- ⇒ Installation och underhåll av vågplattformen får utföras endast av kvalificerad personal.
- ⇒ Före rengöring, installation och underhåll bryt strömmen till vågterminalen.
- ⇒ Innan strömförsörjning ansluts klimatanpassa vågplattformen i rumstemperaturen.
- ⇒ Använd aldrig vågplattformen i explosionsfarliga utrymmen.

3 Uppställning av vågplattformen

3.1 Val av uppställningsplats



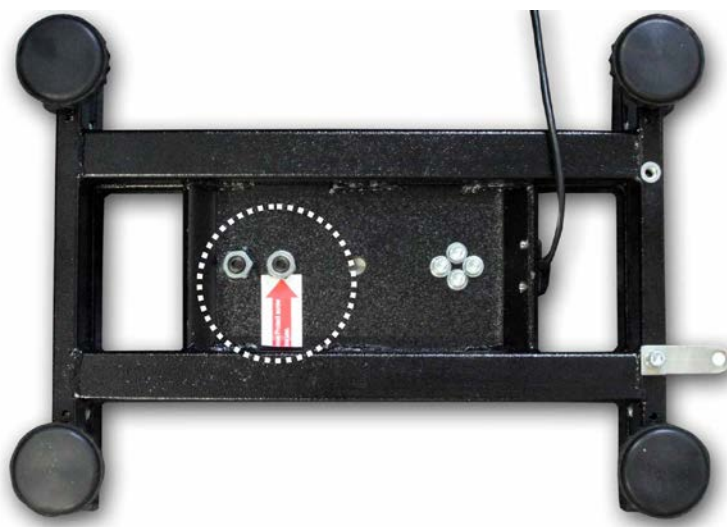
- Uppställningsplatsen måste bära säkert vikten av en maximalt belastad vågplattform. Samtidigt måste den vara så pass stabil att det inte uppstår några vibrationer under vägning. Ovanstående rekommendationer gäller för montering av vågplattformen i transportsystem och liknande.
- Det får inte förekomma några vibrationer i uppställningsplatsen som kommer från närliggande maskiner.

3.2 Ingår i leveransen/Serietillbehör

- Vågplatta (av ädelstål)
- Transportskydd
- Bruksanvisning

3.3 Transportskydd (exempel, se bild)

Variante 1



KERN KFP KFP 6V20M, KFP 6V20LM, KFP 15V20M:

1.

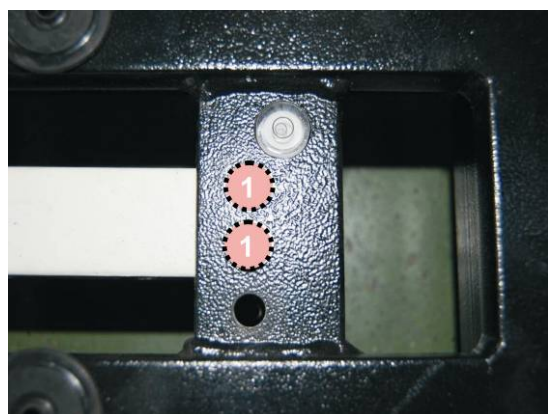


2.



Vidrör inte de förseglade skruvarna  (exempel, se bild).

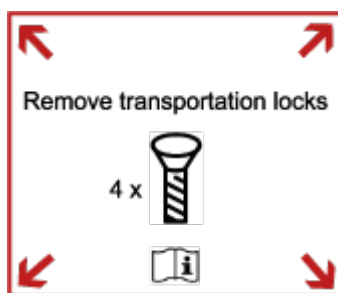
3.



4.



Variante 2



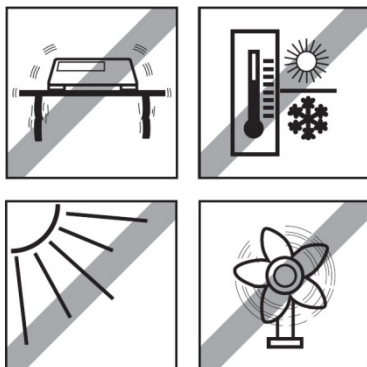
3.4 Förpackning / returfrakt



- ⇒ Spara alla delar av originalförpackningen för eventuell returfrakt.
- ⇒ Använd endast originalförpackning för returfrakt.
- ⇒ Återmontera transportskydden om sådana finns.
- ⇒ Skydda alla delar, ex. nätadaptern osv. mot stötar och skador.

3.5 Omgivningsförhållanden

Använd inte vågplattformen i fuktig eller korrosiv miljö. Doppa aldrig elektroniska produkter i vätskor.



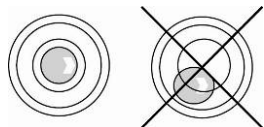
Välj en plats som uppfyller följande omgivningsförhållanden:

- ⇒ Skyddad mot direkt solljus
- ⇒ Utan direkt korsdrag
- ⇒ Utan för stora temperaturvariationer
- ⇒ Temperaturområde -10°C till + 40°C.

3.6 Avvägning

Endast exakt avvägd vågplattform säkerställer exakta vägningsresultat.

Avväg vågplattformen vid första installation och efter varje ändring av uppställningsplats.



- ⇒ Ta bort vågplattan eftersom vattenpasset finns under den.
- ⇒ Ställ vågen i våg med hjälp av de ställbara fötterna, luftbubblan i vattenpasset ska befinna sig inom markerat område.

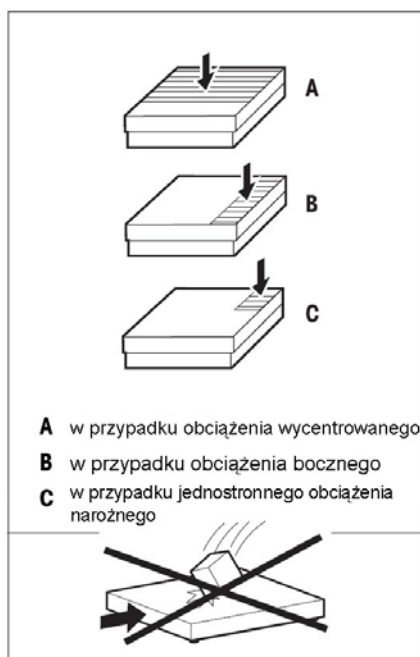
3.7 Anslut till vågterminalen

Lastcellens terminaler	Anslutning av KERN KFP vågplattform
EXC+(5V)	Se lastcellens märkning
EXC-(0)	
SIG-	
SIG+	

4 Driftsbegränsningar

Vågplattformen är en så pass stark konstruktion att oavsiktligt överskridande av den maximala belastningen inte orsakar några skador.

Den statiska bärförmågan, dvs. den maximala tillåtna belastningen beror på typ av belastning (Posterna A - C) Det är förbjudet att överskrida kranens maximala statiska lyftkapacitet.



⇒ Undvik fallande laster, chocklaster och sidoslag.

A w przypadku obciążenia wycelowanego
B w przypadku obciążenia bocznego
C w przypadku jednostronnego obciążenia narożnego

A vid centrerad last
B vid sidolast
C vid ensidig last i hörnan

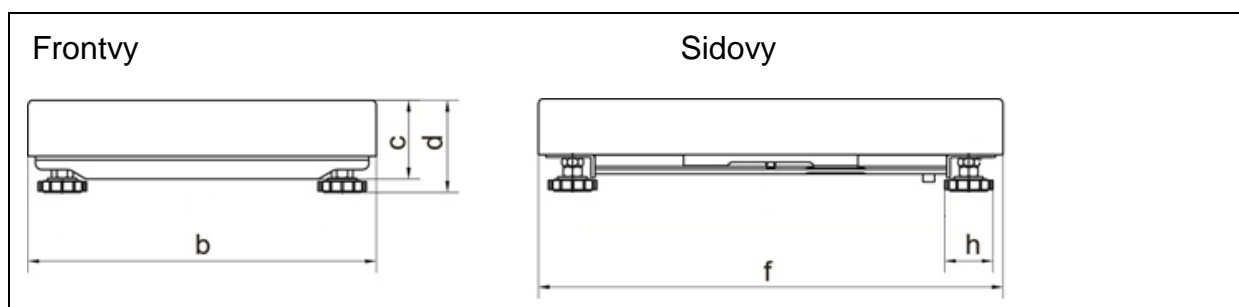
Modell	A	B	C
KFP 6V20M, KFP 6V20LM	9 kg	6 kg	3 kg
KFP 15V20M, KFP 15V20LM	22 kg	15 kg	7 kg
KFP 30V20SM, KFP 30V20M	45 kg	30 kg	15 kg
KFP 60V20M, KFP 60V20LM	90 kg	60 kg	30 kg
KFP 150V20M, KFP 150V20LM	225 kg	150 kg	75 kg
KFP 300V20M	450 kg	300 kg	150 kg
KFP 600V20AM	900 kg	600 kg	300 kg

5 Rengöring

- ⇒ Rengör vågplattformen med en mjuk trasa fuktad med mildt rengöringsmedel.
- ⇒ Ta bort vågplattan och avlägsna föroreningar samt främmande föremål som ansamlats där. Använd inga hårda föremål för detta. Öppna inte vågplattformen.

6 Tekniska data

6.1 Mått i mm



Modell	b	c	d	f	h
KFP 6V20M	230	78	108	230	56
KFP 6V20LM KFP 15V20M KFP 30V20SM	240	78	105	300	56
KFP 15V20LM KFP 30V20M KFP 60V20M	300	92	118	400	56
KFP 60V20LM KFP150V20M	400	105	130	500	56
KFP 150V20LM KFP300V20M	500	110	135	650	56
KFP 600V20AM	800	160	150	600	70



Övriga mått, se tillägg avs. 6.4

6.2 Lastcellens tekniska data

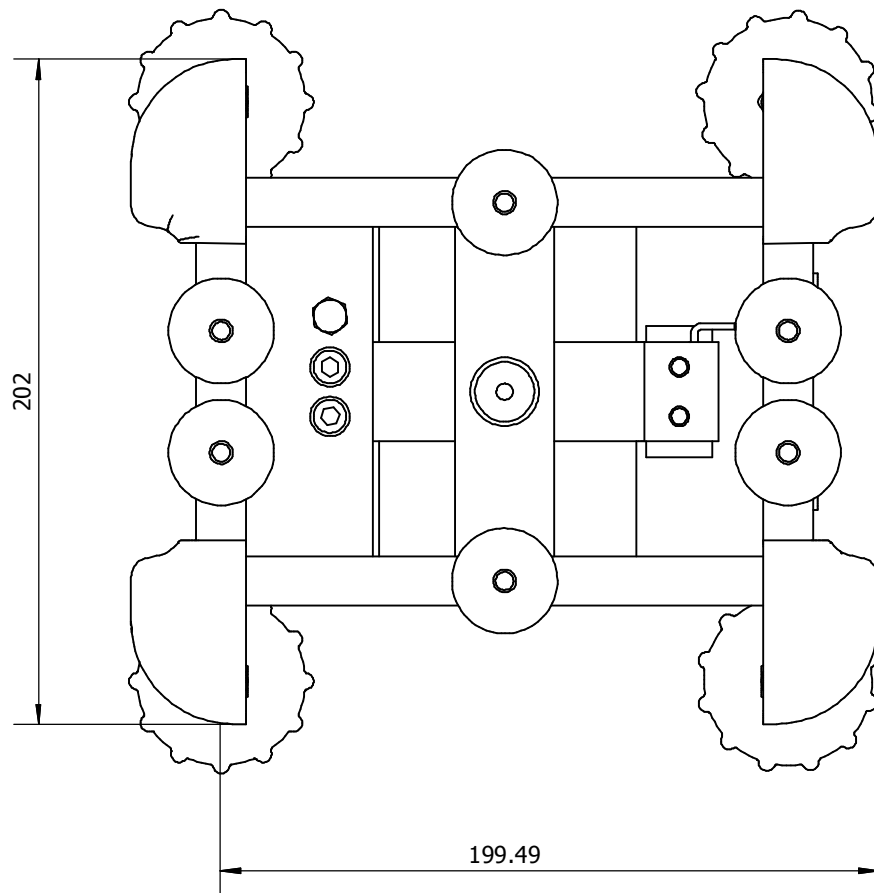
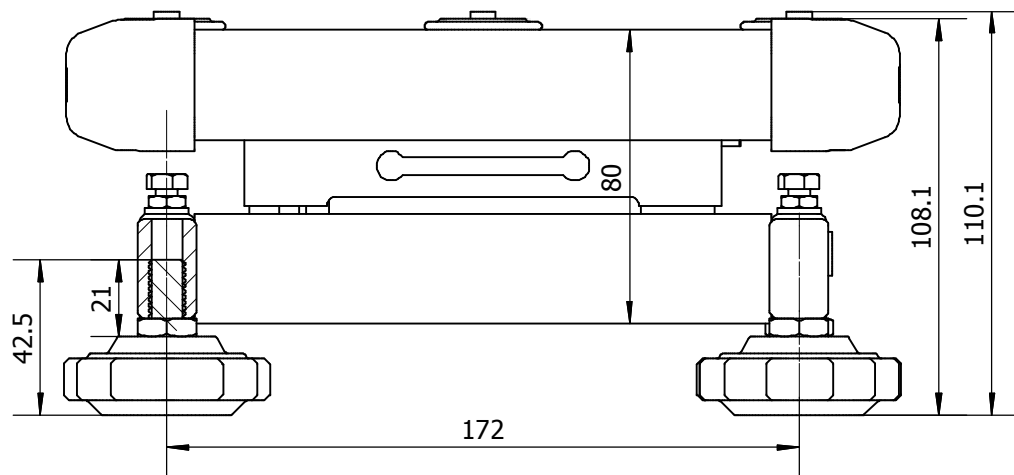
Känslighet	2mV/V
Inmotstånd	409 Ohm
Utmotstånd	350 Ohm
Strömförsörjning	10VDC
Tillstånd	C3

6.3 Inställningar av preliminär last, dödvikt och överbelastning

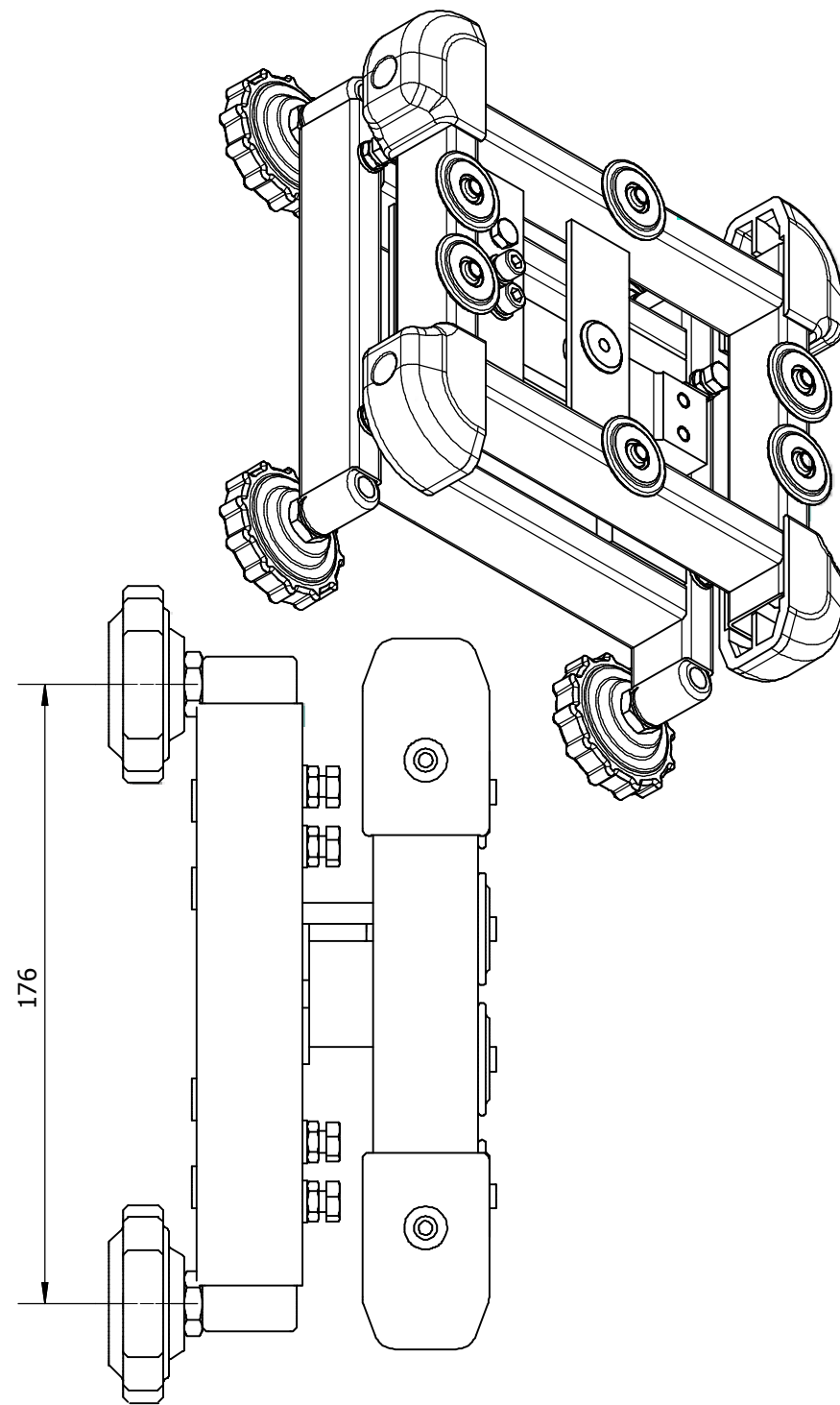
Kern modell	Central överbelastning Skydd cirka (kg)	Överbelastning av hörna Skydd cirka (kg)	Lastcell Kapacitet (kg)
KFP 6V20 M	8.5	5	10
KFP 6V20 LM	8.5	5	10
KFP 15V20 M	23	12	30
KFP 15V20LM	23	12	30
KFP 30V20SM	46	30	50
KFP 30V20 M	46	30	50
KFP 60V20 M	85	50	100
KFP 60V20 LM	85	50	100
KFP 150V20 M	200	130	200
KFP 150V20 LM	270	130	300
KFP 300V20 M	550	230	500
KFP 600V20AM	900	450	750

Platform type	Platform dimension (mm)	Loadcel	TC	Class	E _{max}	E _{min}	Y	V _{min}	n	T _{min}	T _{max}	Z	Cable	P _{Lc}
		l	Nr.		-1	-4	-2	-3	-5	-6	ode	lengt		
		Typ			(kg)	(g)	(g)				r	h		
												DR	(m)	
KFP 6V20M	230x230x100	L6D	D09-03.20	C3	10	0	5000	2	3000	-10	40	n _{LC}	2	0,7
KFP 6V20LM	300x240x100	L6D	D09-03.20	C3	10	0	5000	2	3000	-10	40	n _{LC}	2	0,7
KFP 15V20M	300x240x100	L6D	D09-03.20	C3	30	0	5000	10	3000	-10	40	n _{LC}	2	0,7
KFP 15V20L M	400x300x128	L6D	D09-03.20	C3	30	0	5000	10	3000	-10	40	n _{LC}	2	0,7
KFP 30V20SM	300x240x110	L6D	D09-03.20	C3	30	0	5000	10	3000	-10	40	n _{LC}	2	0,7
KFP 30V20M	400x300x128	L6E	D09-03.21	C3	50	0	6000	10	3000	-10	40	n _{LC}	2	0,7
KFP 60V20M	400x300x128	L6E	D09-03.21	C3	100	0	6000	20	3000	-10	40	n _{LC}	2	0,7
KFP 60V20LM	500x400x137	L6G	D09-03.22	C3	100	0	6000	20	3000	-10	40	n _{LC}	2	0,7
KFP 150V20M	500x400x137	L6G	D09-03.22	C3	200	0	6000	50	3000	-10	40	n _{LC}	2	0,7
KFP 150V20LM	650x500x142	L6G	D09-03.22	C3	300	0	6000	50	3000	-10	40	n _{LC}	2	0,7
KFP 300V20M	650x500x142	L6G	D09-03.22	C3	500	0	6000	100	3000	-10	40	n _{LC}	2	0,7
KFP 600V20AM	800x600x150	PW12B	TC5259	C3	750	0	6000	100	3000	-10	40	n _{LC}	2	0,7

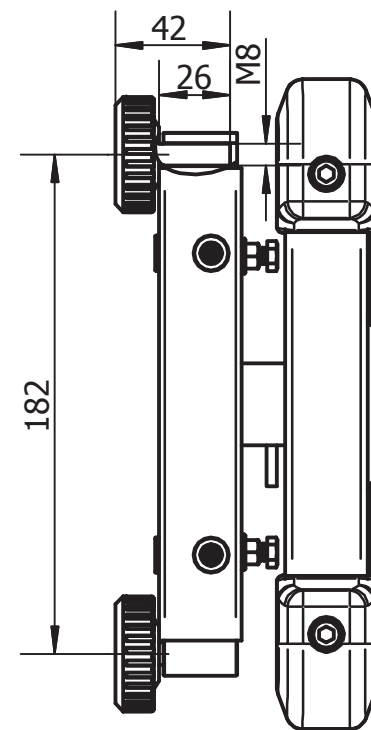
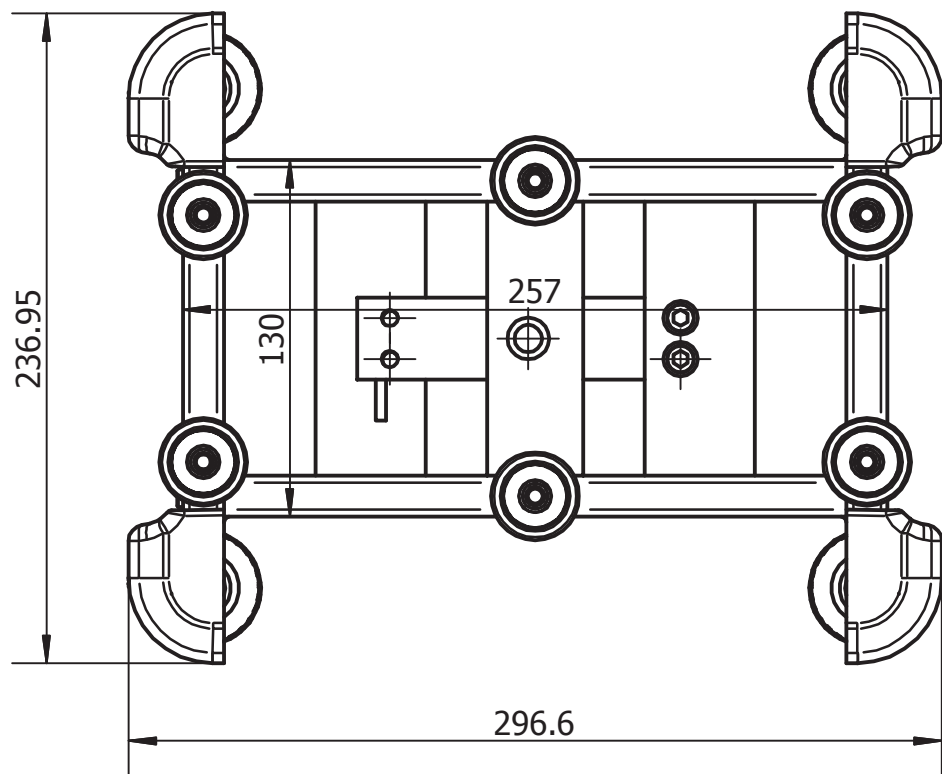
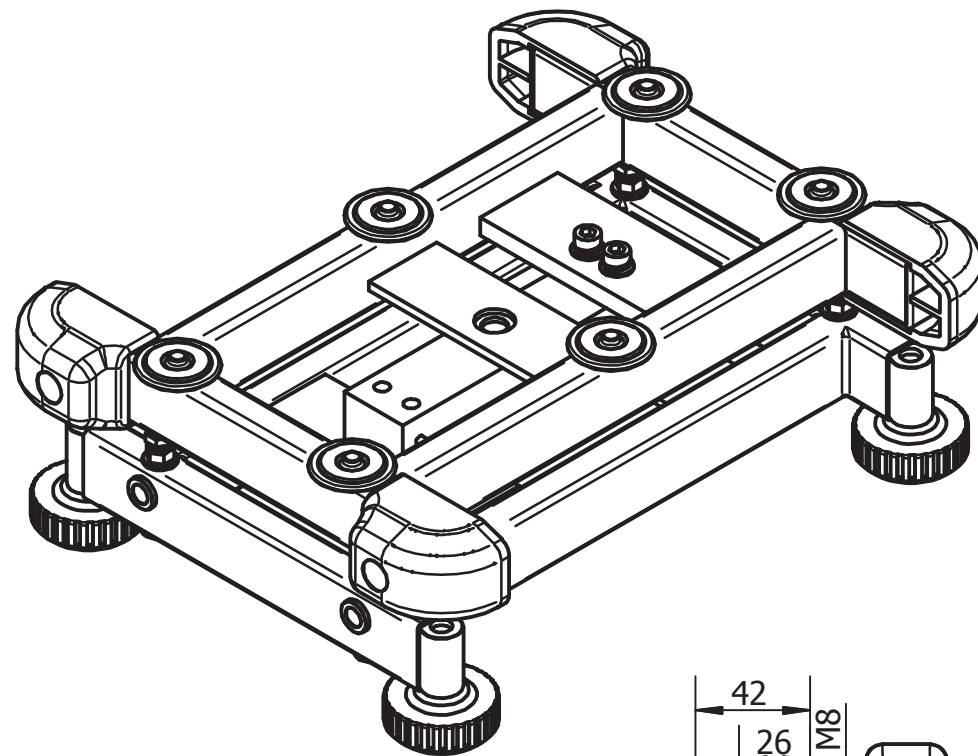
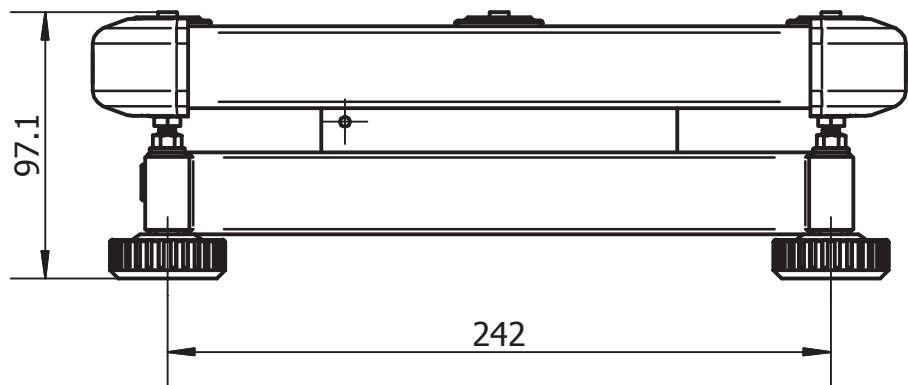
6.4 Tillägg



KFP_V20≤300-BA-1823

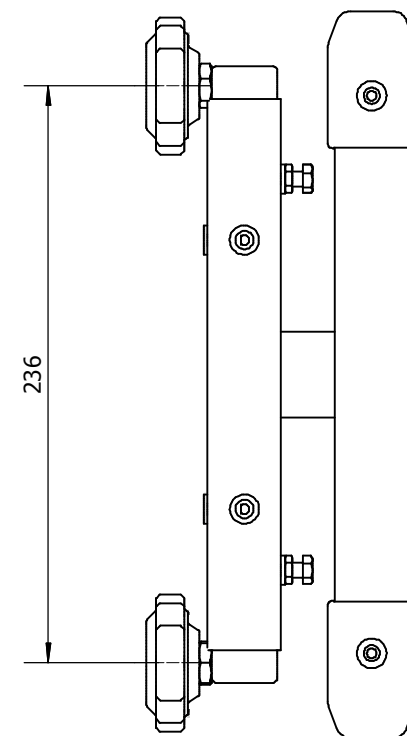
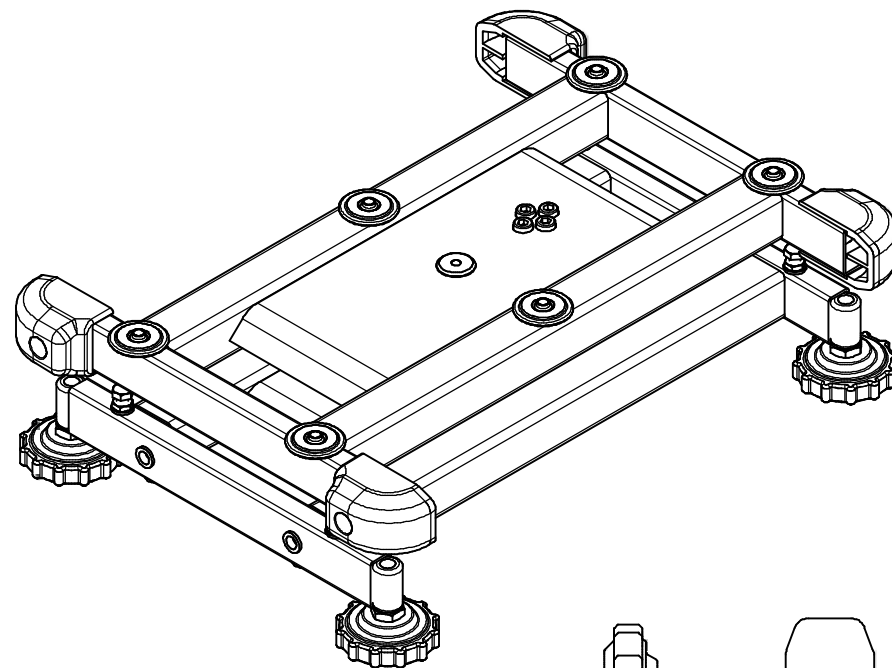
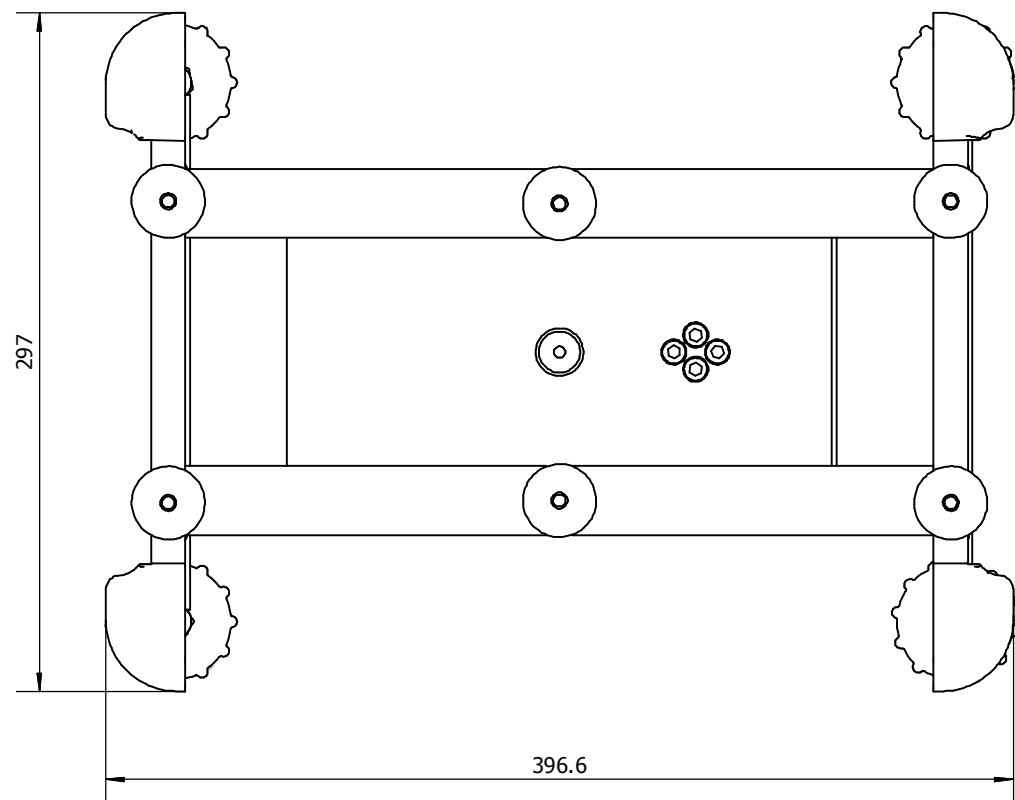
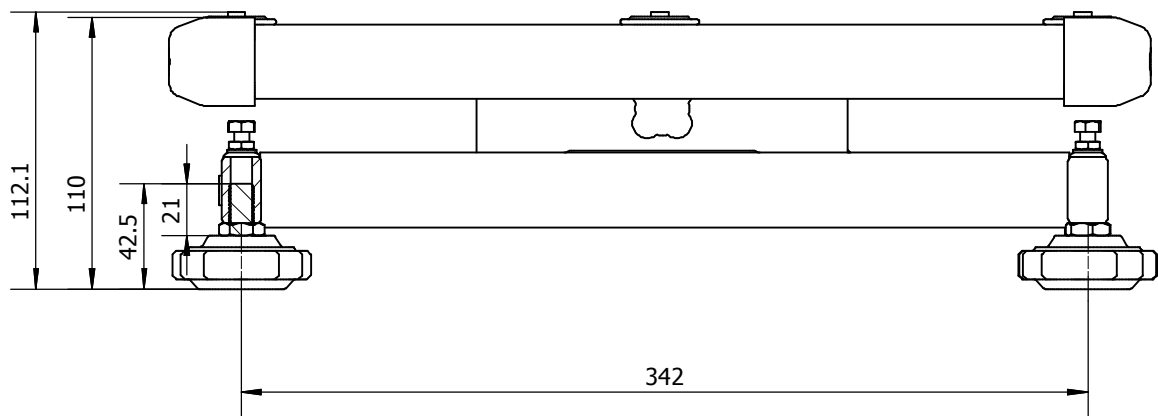


230 x 230 cm



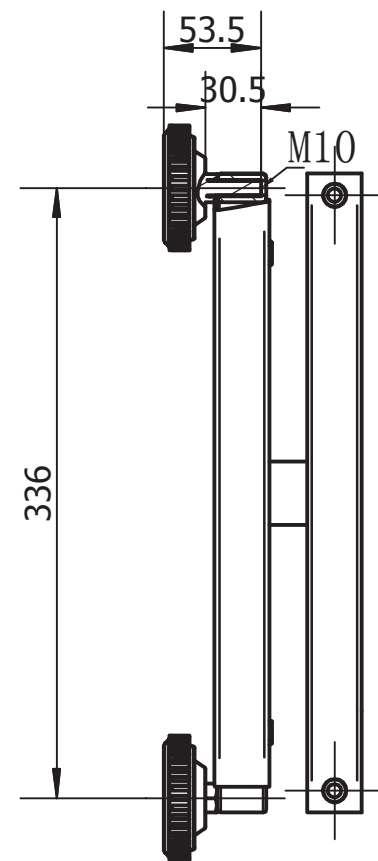
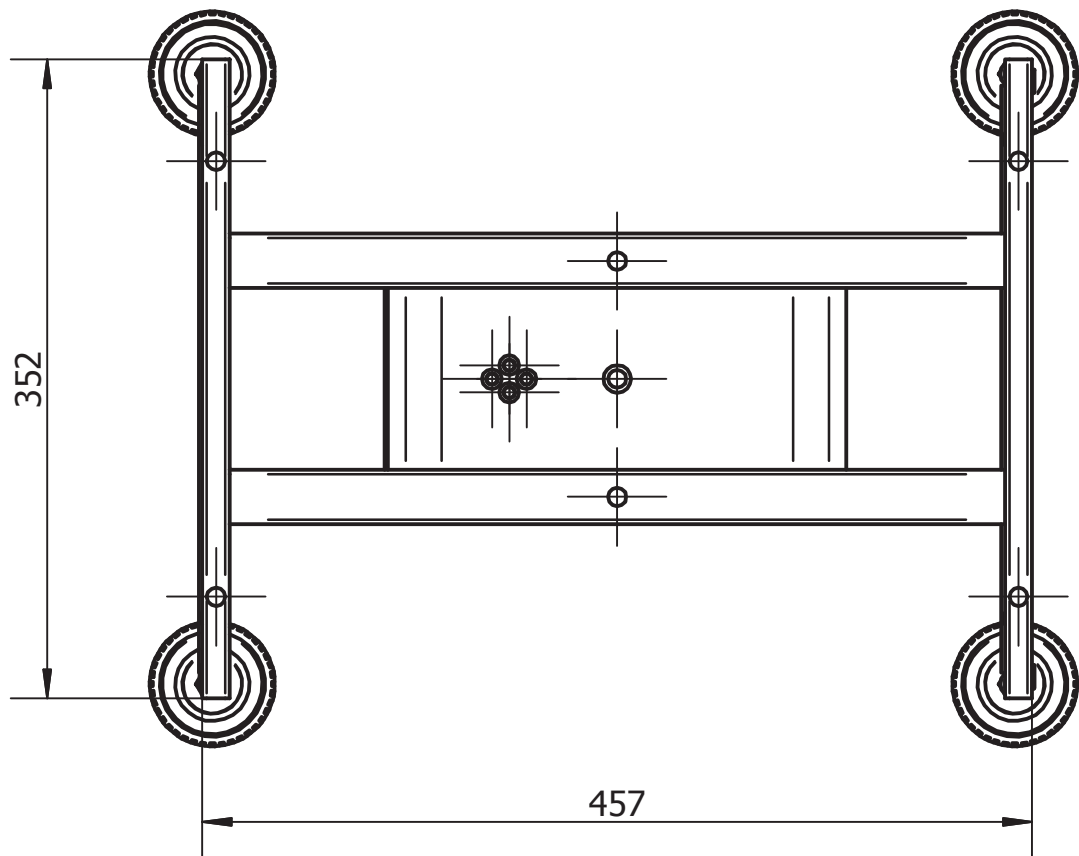
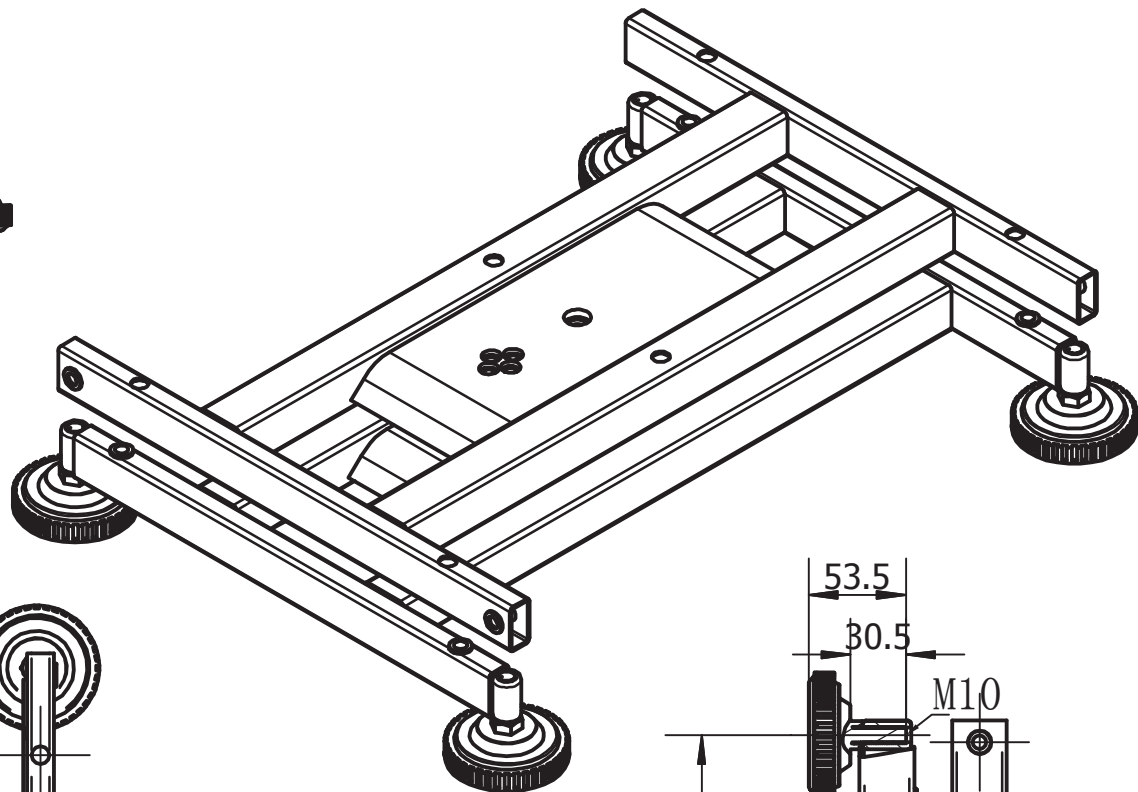
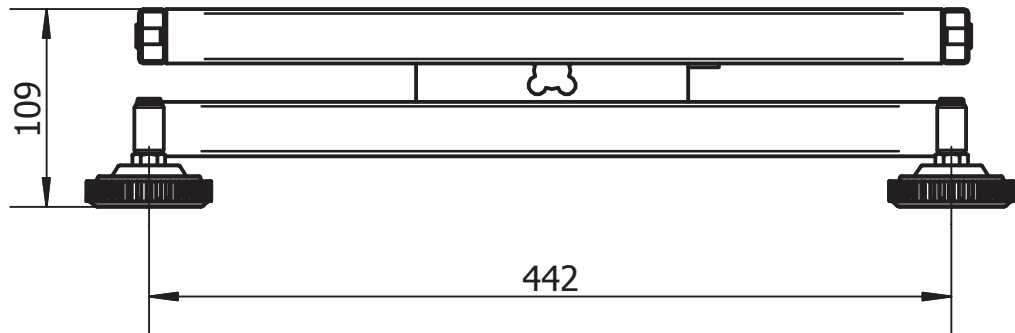
KFP_V20≤300-BA-1823

300 x 240 cm



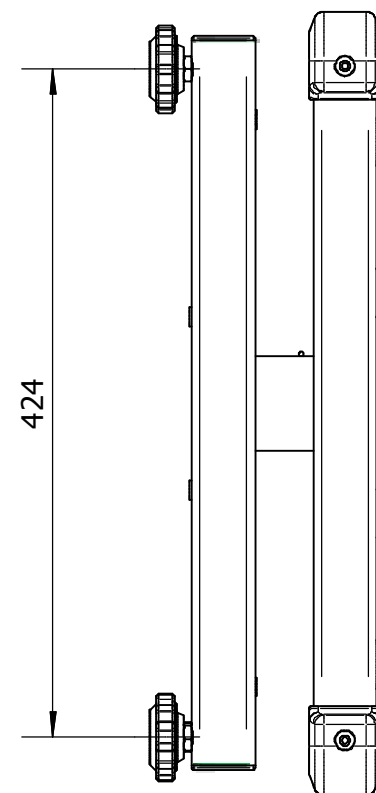
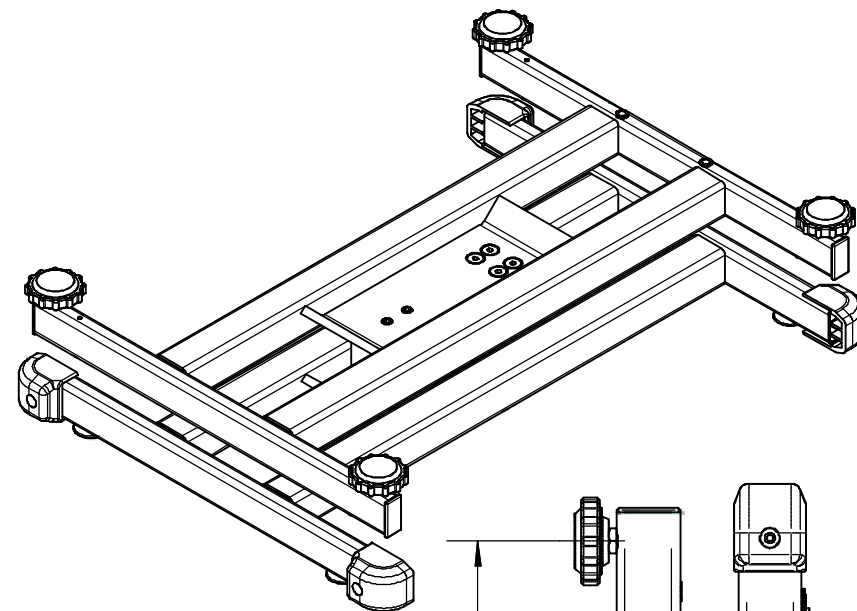
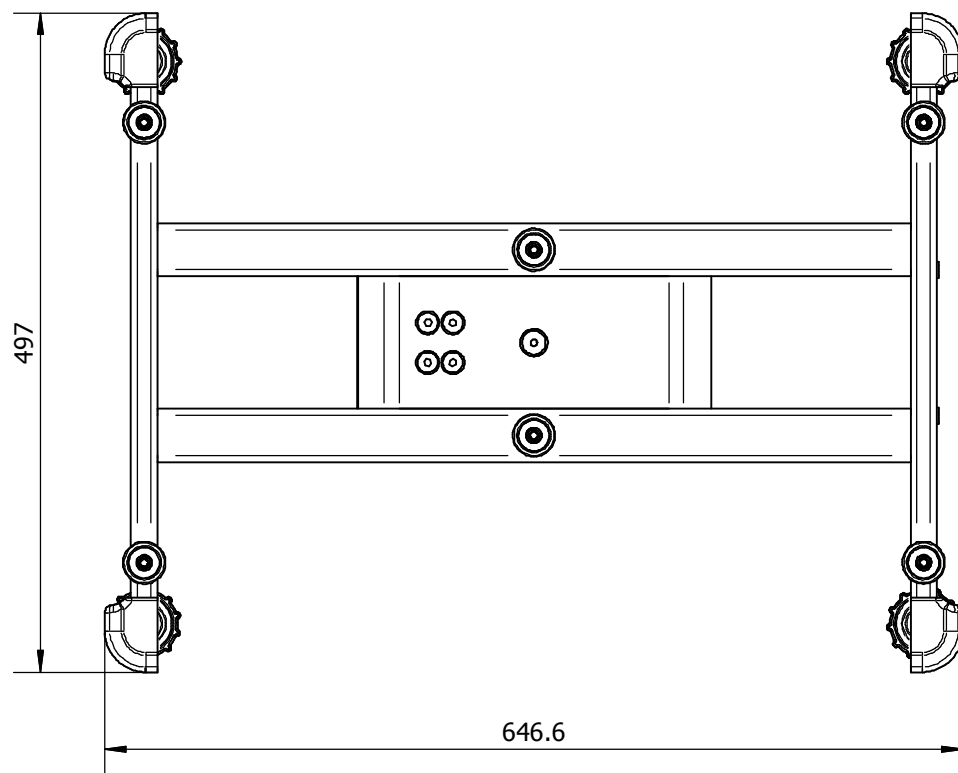
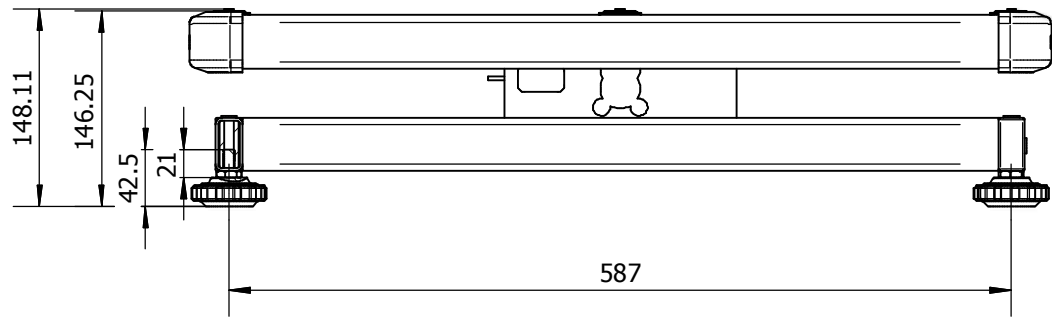
KFP_V20≤300-BA-1823

300 x 400 cm



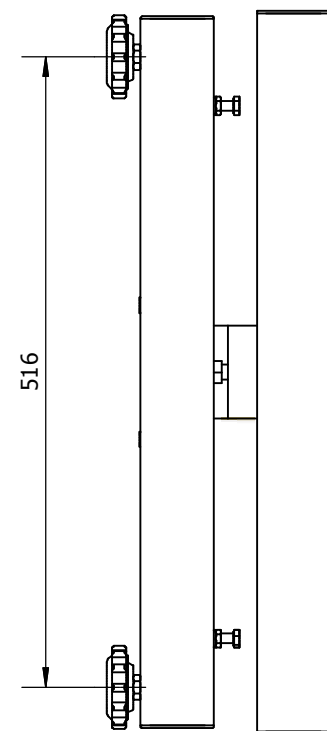
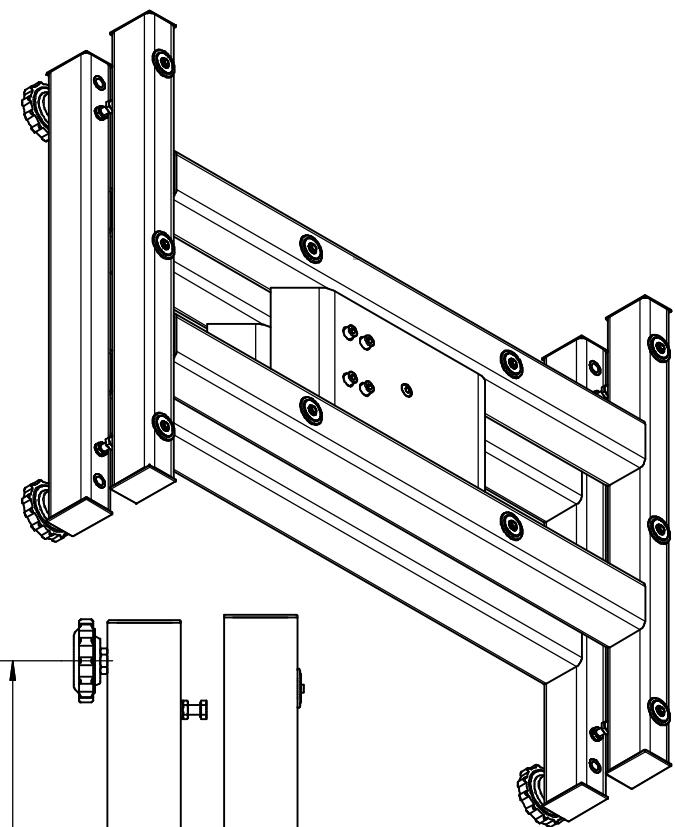
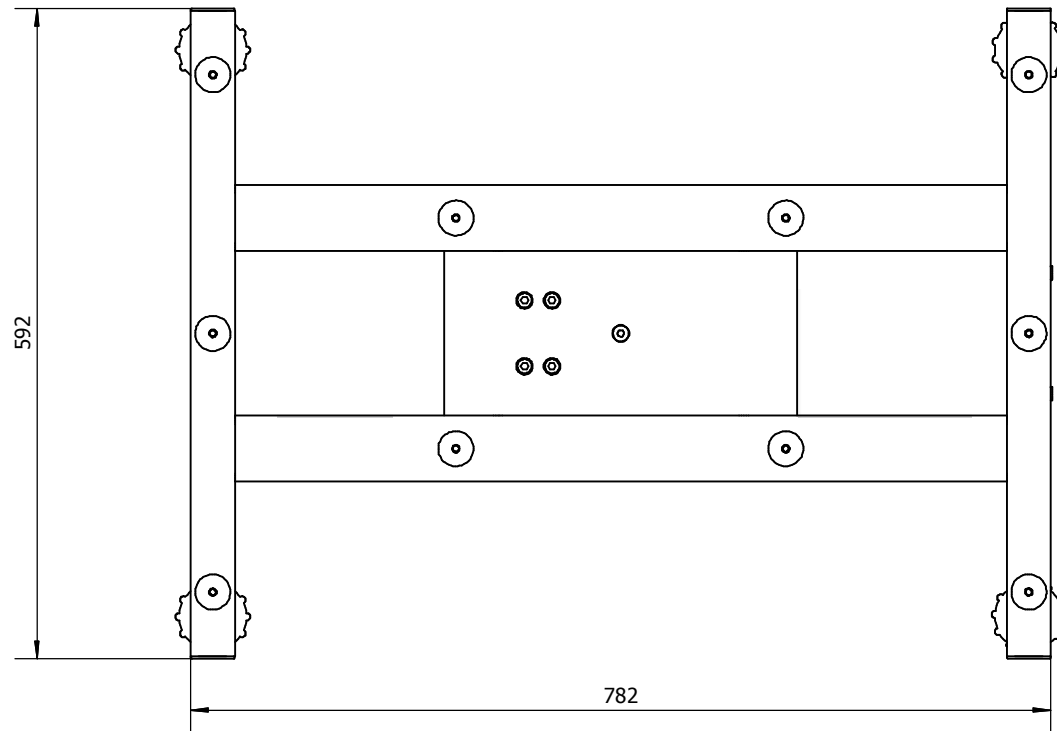
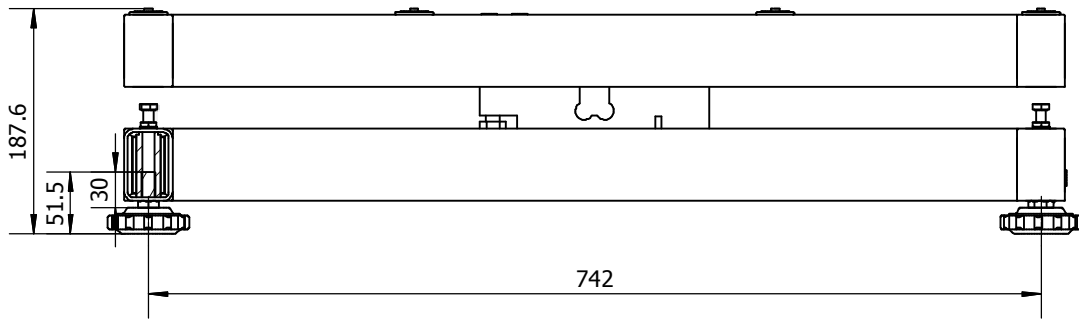
KFP_V20≤300-BA-1823

400 x 500 cm



KFP_V20≤300-BA-1823

500 x 650 cm



KFP_V20≤300-BA-1823

600 x 800 cm