



**KERN & Sohn GmbH**

Ziegelei 1

D-72336 Balingen

E-mail: [info@kern-sohn.com](mailto:info@kern-sohn.com)

Tlfn.: +49-[0]7433-9933-0

Fax.: +49-[0]7433-9933-149

Web: [www.kern-sohn.com](http://www.kern-sohn.com)

# Manual de instalación del soporte

## KERN SFE-A01 / A02 / A03

Versión 2.0

04/2014

E



пример SFE-A02

**SFE-A01/A02/A03-IA-s-1420**



# KERN SFE-A01 / A02 / A03

Versión 2.0 04/2014

## Manual de instalación del soporte

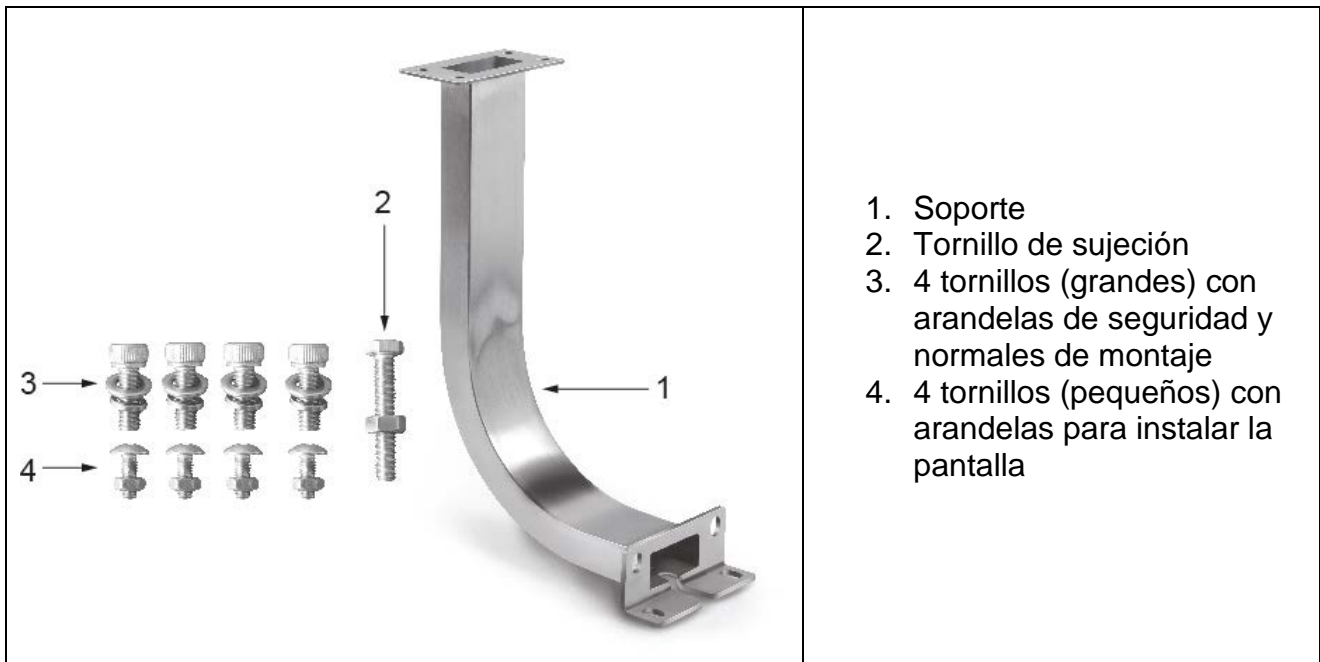
### Índice

|     |  |   |
|-----|--|---|
| 1   | Datos técnicos .....                                 | 2 |
| 2   | Elementos entregados.....                            | 3 |
| 3   | Montaje .....  | 3 |
| 3.1 | Montaje del soporte en la balanza.....               | 3 |
| 3.2 | Instalación del panel de control en el soporte ..... | 4 |

## 1 Datos técnicos

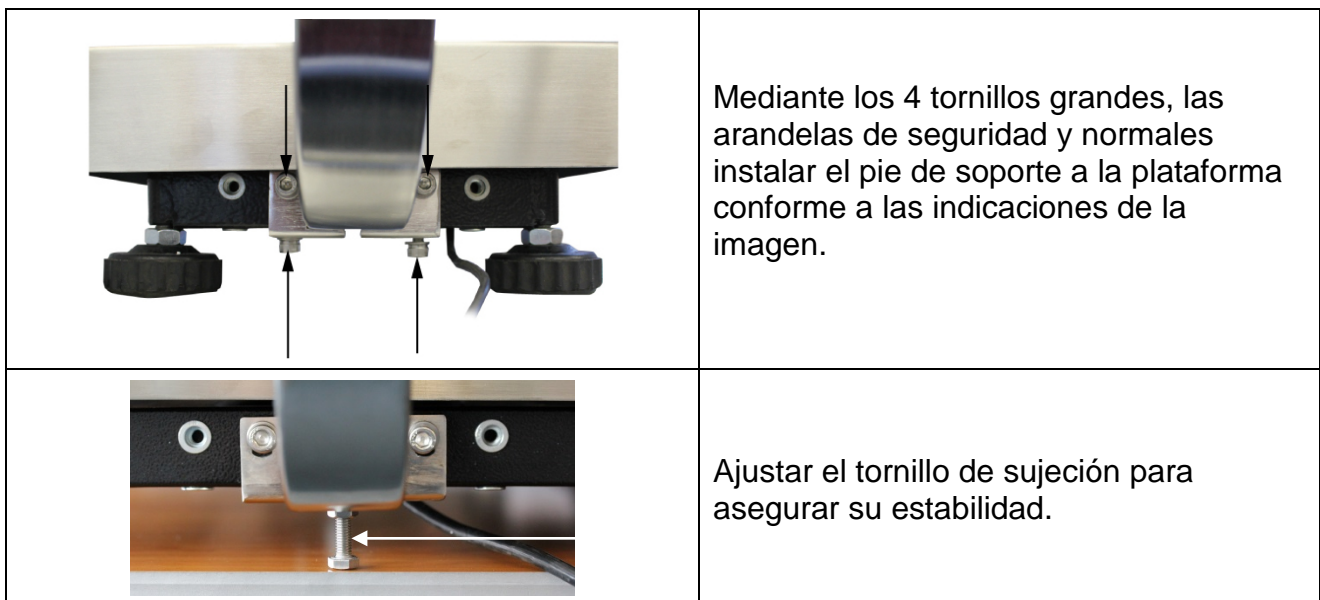
| KERN   | SFE-A01           | SFE-A02   | SFE-A03                            |
|--|-------------------|---|------------------------------------|
|  |                   |   |                                    |
| Altura del soporte                               | 20 cm             | 40 cm   | 60 cm                              |
|  |                   |   |                                    |
| Masa neta  | 800 g             | 1600 g  | 2400 g                             |
|  |                   |   |                                    |
| Para los modelos de SFE con plato de pesaje (mm) | todos los tamaños | 400 x 300 x 118<br>500 x 400 x 137<br>650 x 500 x 142 | 500 x 400 x 137<br>650 x 500 x 142 |

## 2 Elementos entregados



## 3 Montaje

### 3.1 Montaje del soporte en la balanza



### 3.2 Instalación del panel de control en el soporte



Mediante los 4 tornillos pequeños y las arandelas fijar la pantalla al soporte, conforme a las indicaciones de la imagen.

Usar los precintos de plástico para ajustar el cable de forma que no moleste en el proceso de pesaje.