



KERN & Sohn GmbH

Ziegelei 1

D-72336 Balingen

E-mail: info@kern-sohn.com

Telefon: +49-[0]7433-9933-0

Fax: +49-[0]7433-9933-149

Internet: www.kern-sohn.com

Návod k obsluze Mozaiková jehličková tiskárna

KERN 911-013

Verze 1.1

2017-01

CZ



911-013-BA-cz-1711



KERN 911-013

Verze 1.1 2017-01

Návod k obsluze

Mozaiková jehličková tiskárna

Obsah

1	Technické údaje	3
2	Prohlášení o shodě	3
3	Vybalení.....	4
3.1	Rozsah dodávky:	4
4	Umístění a zprovoznění	5
5	Názvy jednotlivých částí tiskárny	6
6	Popis tlačítek a LED kontrolky	7
6.1	Autotest	7
6.2	Provozní režim a pohotovostní režim.....	7
6.3	Změna řádku	8
6.4	Zapnutí.....	8
6.5	Papír	8
6.6	Vkládání barvicí pásy	10
7	Mikrospínače	11
8	Nápověda v případě drobných poruch	12

1 Technické údaje

Rozlišení znaku	mozaika, 5 × 8 bodů
Rychlost tisku	1,8 řádku za sekundu
Počet znaků na řádku	180
Tabulka znaků	PC437, 852, 857, 858, 860, 863, 864, 865, 866, 869, WPC1252, Katakana, CBM-910 Emulation (Japan, International)
Papír	v roli, 57,5 ±0,5 (šířka) × 60 nebo 80 (průměr) [mm] v roli, 57,5 ±0,5 (šířka) × 50 nebo 50 (průměr) [mm]
Elektrické napájení	7 VDC
Sít'ový adaptér	7 VDC, 1,6 A
Spotřeba elektrické energie	pohotovostní režim: 0,5 W tisk: 7 W
Napájecí konektor	typu Jack 2.1
Přenosová rychlost	150, 300, 1200, 2400, 4800, 9600, 19 200 baudů
Parametry / datový formát	ASCII
Parita	jednoduchá, opačná, chybí
Přenosový protokol	ASCII
Životnost	1 milion řádků
Pracovní teplota	0–40 °C
Vlhkost vzduchu	max. 10–90 %, relativní (bez kondenzace)
Rozměry	100 × 180 × 106 mm
Hmotnost	470 g (bez role papíru)

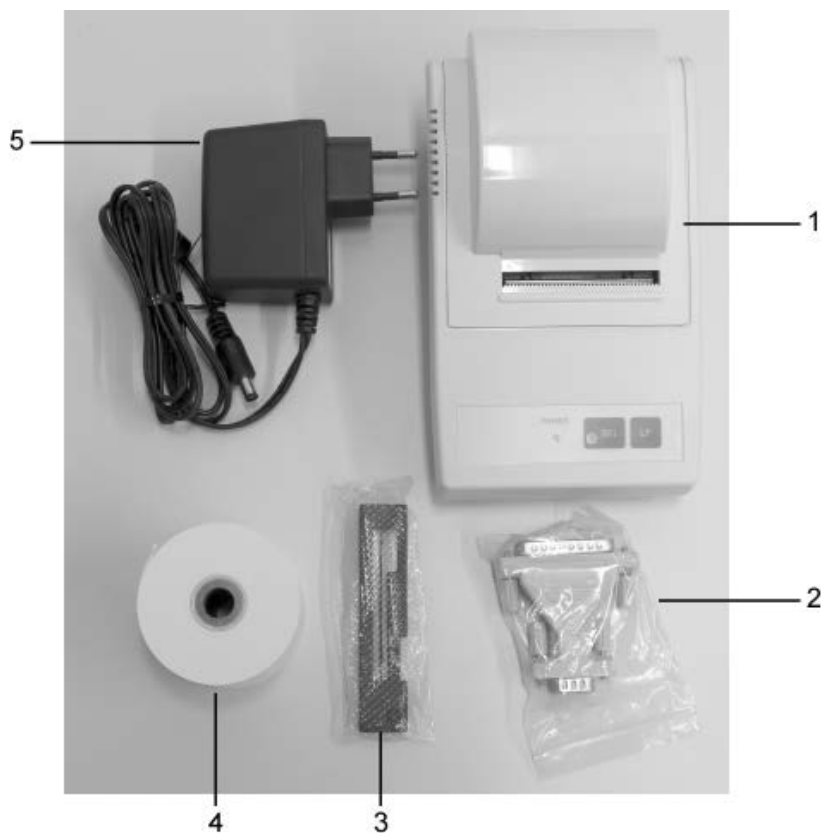
2 Prohlášení o shodě

Aktuální ES/EU prohlášení o shodě je dostupné na adrese:

www.kern-sohn.com/ce

3 Vybalení

3.1 Rozsah dodávky:



1. Tiskárna
2. Připojovací konektor
3. Kazeta s barvicí páskou
4. 1 role papíru
5. Zásuvkový adaptér (Euro)
6. Instalační návod (bez obrázků)

Pokud chybí byť jedna z výše uvedených částí, ihned kontaktujte obchodního zástupce.

4 Umístění a zprovoznění

Tiskárny používejte výlučně na pracovištích s následujícími podmínkami:

teplota: 0–40 °C,

vlhkost: 10–90 % (bez kondenzace).

Proto také při výběru místa umístění dodržujte následující zásady:

Chraňte před prachem a rozstřiky vody.

Tiskárnu neumísťujte vedle silných zdrojů tepla.

Zařízení neumísťujte v dosahu silných, impulsních, elektrických, magnetických a elektromagnetických polí a povrchů přitahujících elektrostatické výboje.

Zabraňte přímému působení slunečního světla, nárazům a otřesům.

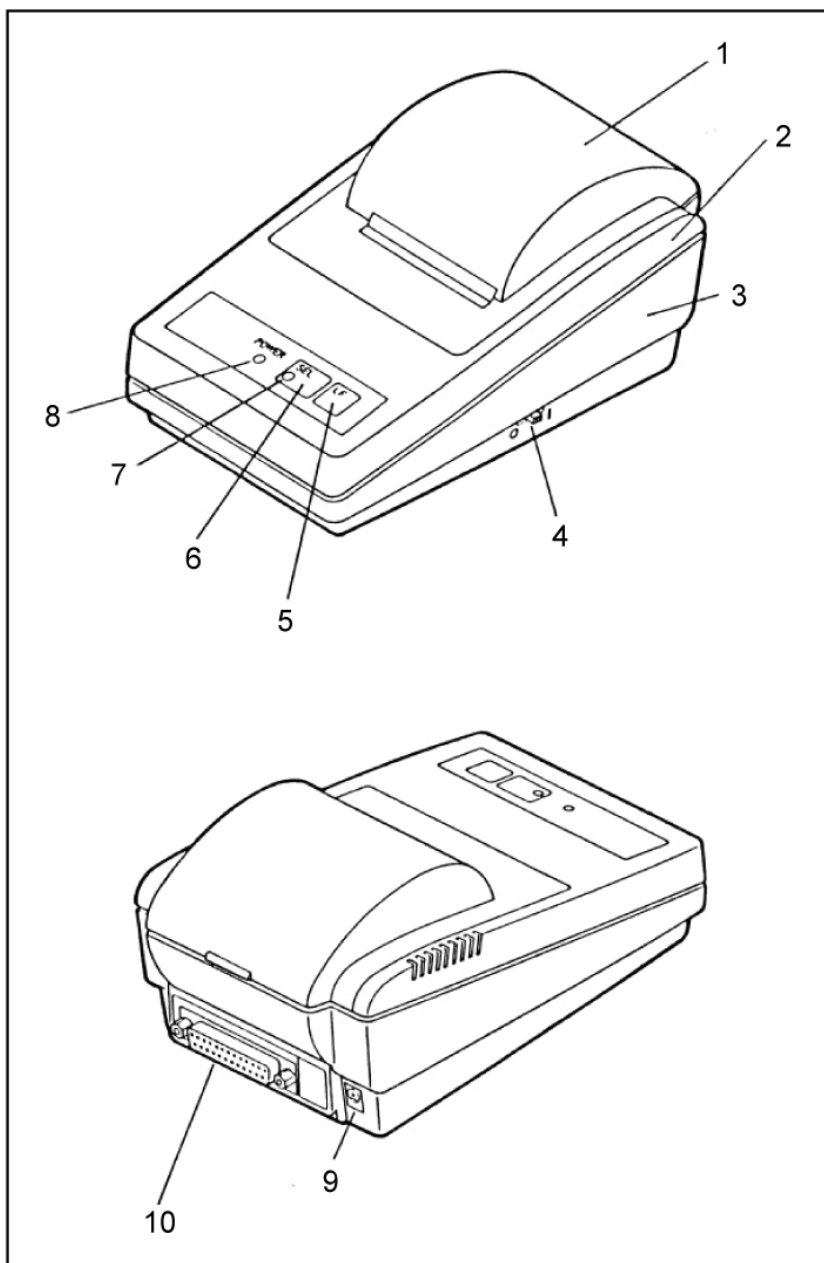
Elektrické napájení je realizováno pomocí externího napájecího zdroje.

Vytištěná hodnota napětí musí být shodná s místním napětím.

Používejte pouze originální napájecí zdroje firmy KERN.

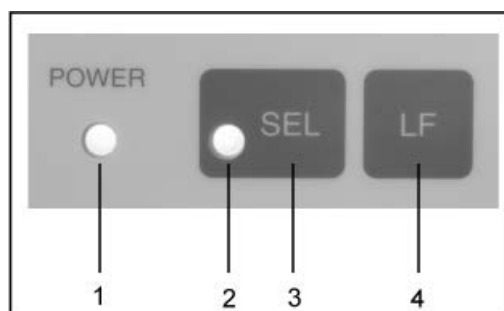
Použití jiných výrobků vyžaduje souhlas firmy KERN.

5 Názvy jednotlivých částí tiskárny



1. Kryt zásobníku papíru (odnímatelný)
2. Horní kryt
3. Spodní kryt
4. Přepínač „Zap/Vyp“
5. Tlačítko „LF“
6. Tlačítko „SEL“
7. LED kontrolka „SEL“
8. LED kontrolka „Power“ elektrického napájení
9. Napájecí konektor
10. Rozhraní RS-232

6 Popis tlačítek a LED kontrolkek



1	LED kontrolka „Power“	LED kontrolka elektrického napájení
2	LED kontrolka „SEL“	<ul style="list-style-type: none">• Svítí v pohotovostním režimu• Bliká, když chybí papír (každé 0,5 s): vypněte LED kontrolku stisknutím tlačítka „SEL“, vyměňte roli papíru.• Při poruše bliká každých 0,25 s: Vypněte a opět zapněte tiskárnu.
3	Tlačítko „SEL“	Zapnutí/vypnutí pohotovostního režimu
4	Tlačítko „LF“ (Line Feed)	<ul style="list-style-type: none">• Změna řádku• Spuštění autotestu

6.1 Autotest

Nastavení tiskárny můžete zkontrolovat provedením autotestu.

Abyste mohli provést autotest, připojte tiskárnu k elektrické síti. Stiskněte tlačítko „Zap/Vyp“ a současně stiskněte a přidržte stisknuté tlačítko „LF“. Spustí se tisk aktuálního nastavení zařízení.

6.2 Provozní režim a pohotovostní režim

Tiskárna po připojení k elektrické síti se nachází v provozním režimu, který umožňuje příjem a tisk údajů. Tiskárnu můžete také přepnout do pohotovostního režimu. Pro přepnutí stiskněte tlačítko „SEL“, kontrolka „SEL“ zhasne, nyní se tiskárna nachází v pohotovostním režimu a nemůže přijímat žádné údaje. Abyste se vrátili do provozního režimu, stiskněte tlačítko „LED“, kontrolka „SEL“ se opět rozsvítí.

6.3 Změna řádku

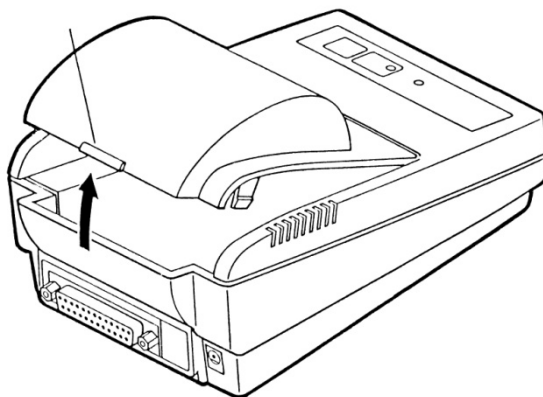
V pohotovostním režimu (kontrolka „SEL“ nesvítí) stiskněte tlačítko „LF“, dojde ke změně řádku bez tisku údajů. Opětovné stisknutí tlačítka „LF“ zruší příkaz změny řádku.

6.4 Zapnutí

Tiskárna je připojená k elektrické síti a připravena k práci, svítí LED kontrolka „Power“.

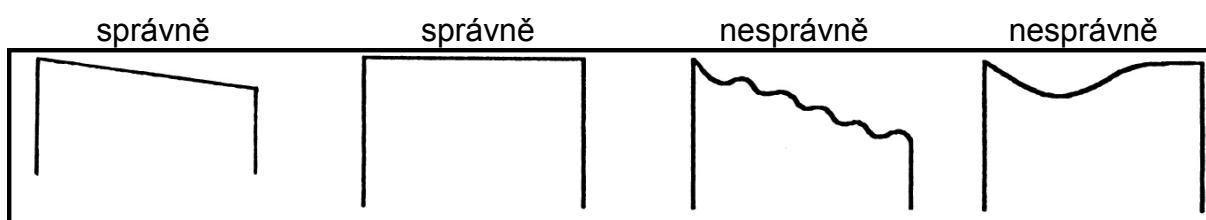
6.5 Papír

- ⇒ Sejměte kryt zásobníku papíru (viz obrázek). Abyste to provedli, nadzvedněte kryt nahoru ve směru šipky.

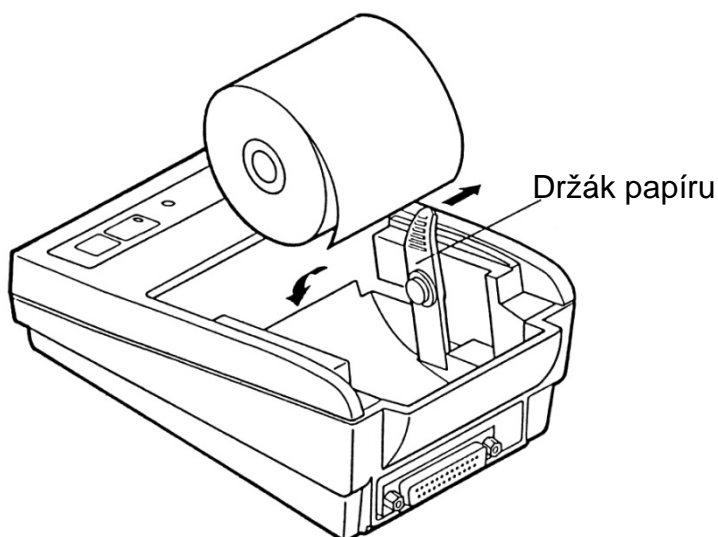


Příprava papíru

- ⇒ Papír připravte podle obrázku níže.



Vkládání papíru



- ⇒ Opatrně odtáhněte držák papíru vně ve směru šipky a vložte roli papíru tak, aby se vysunulo minimálně 5–6 cm papíru.
- ⇒ Přeložte papír otvorem zařízení a pak protáhněte otvorem krytu zásobníku papíru.
- ⇒ Nasaďte zpět kryt zásobníku papíru.
- ⇒ Přidržujte stisknuté tlačítko „LF“, než se papír vysune z výstupního otvoru mechanismu.

Održení papíru

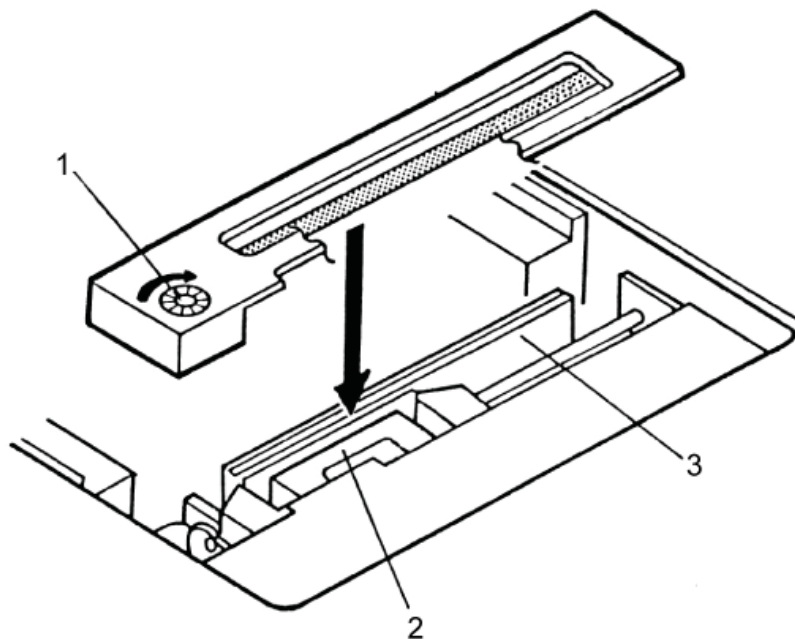
- ⇒ Výtisk táhněte v diagonálním směru k tisku, až bude přiléhat k řezací liště na krytu tiskárny.



Výtisk netáhněte nahoru.

6.6 Vkládání barvicí pásky

- ⇒ Zapněte tiskárnu.
- ⇒ Sejměte kryt zásobníku papíru.
- ⇒ Opatrně vložte barvicí pásku, kotouč (1) musí být na levé straně zepředu, mezi hlavu tiskárny (2) a destičky (3) (viz obrázek).



7 Mikrospínače

Provozní režim tiskárny se nastavuje pomocí mikrospínačů (switchů).

Spínače 1–4:

Switch No.	Function	OFF	ON	Factory Setting
1	Character direction	Normal	Inverted	OFF
2	CR	Ignore CR	CR + LF	OFF
3	Reset in	Disable	Enable	ON
4	Bit length	8 bits	7 bits	OFF

Spínače 5–8: Přenosová rychlost a parita:

Switch No.				Parity	Baud Rate	Factory Setting
8	7	6	5			
OFF	OFF	OFF	OFF	None	4800	0
OFF	OFF	OFF	ON	None	1200	—
OFF	OFF	ON	OFF	None	2400	—
OFF	OFF	ON	ON	None	4800	—
OFF	ON	OFF	OFF	None	9600	—
OFF	ON	OFF	ON	None	19200	—
OFF	ON	ON	OFF	Odd	1200	—
OFF	ON	ON	ON	Odd	2400	—
ON	OFF	OFF	OFF	Odd	4800	—
ON	OFF	OFF	ON	Odd	9600	—
ON	OFF	ON	OFF	Odd	19200	—
ON	OFF	ON	ON	Even	1200	—
ON	ON	OFF	OFF	Even	2400	—
ON	ON	OFF	ON	Even	4800	—
ON	ON	ON	OFF	Even	9600	—
ON	ON	ON	ON	Even	19200	—



- Změnu nastavení mikrospínačů provádějte při vypnutém elektrickém napájení. Změny se projeví po opětovném zapnutí.
- Společně s tiskárnou používejte pouze příslušenství a váhy firmy KERN. Při připojování kabelů k tiskárně musí být tiskárna odpojena od elektrického napájení.

8 Návod v případě drobných poruch

Problém	Řešení
Nesvítí kontrolka „Power“ elektrického napájení.	Zkontrolujte, zda je síťový adaptér připojen k tiskárně a síti.
Papír se nevysunuje.	Zkontrolujte, zda jste papír správně vložili a výstupní otvor mechanismu není zablokován.
Papír se nevysunuje a netiskne.	Zkontrolujte, zda je připojovací kabel správně připojen na obou stranách a zda se provádí autotest tiskárny.

Pokud nemůžete poruchy odstranit, kontaktujte obchodního poradce.