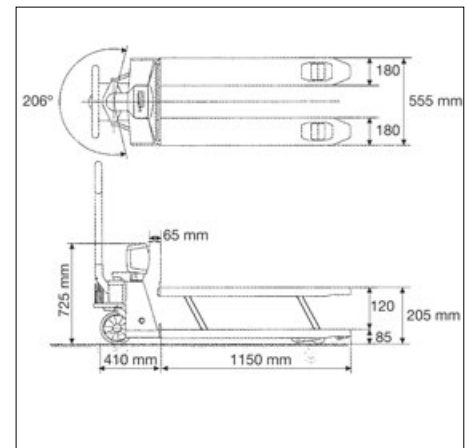


Transpaleta pesadora KERN VHB



Transpaleta pesadora de pesaje con una completa protección contra el polvo y las salpicaduras IP65/67, así como espacio de memoria para un peso de recipiente

Características

- Función PRE-TARE para prereducción manual del peso de un recipiente conocido, útil para el control de cantidades de llenado
- **1** Indicador: plástico, protección de contra polvo y las salpicaduras IP65
- **2** Horquilla de carga: Protección contra el polvo y el agua IP65IP67 (load cell), puede utilizarse brevemente en ambientes húmedos
- Rango de oscilación 206°
- Ruedas: Caucho compacto con llantas de aluminio
- **3** Ruedas de carga: Neumáticos tándem para arrollar mejor los umbrales y los obstáculos
- Suma de valores de peso
- Lista para el uso: Pilas incluidas, 4x1.5 V AA, tiempo de funcionamiento hasta 80 h

Datos técnicos

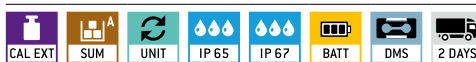
- Pantalla LCD grande, altura de dígitos 28 mm
- Temperatura ambiente admisible -10 °C/40 °C

Accesorios

- Ruedas de dirección de poliuretano rojo con llantas de aluminio. Ideales para suelos claros, dejan huellas de desgaste menos apreciables. Adecuadas para los modelos actuales de las series de carretillas elevadoras KERN VHB (en caso de equipamiento posterior, indicar en el pedido el número de serie de la carretilla elevadora que se posee), alcance de suministro: 1 unidad, KERN VHB-A02

! Envío mediante empresa de transporte. Pregúntese sobre dimensiones, peso bruto y gastos de envío

ESTÁNDAR



OPCIÓN



1 **2**

Modelo	Campo de pesaje [Max] kg	Lectura [d] kg	Peso neto aprox. kg	Opciones	
				Cert. de calibración	
KERN				DAkkS	
VHB 2T1	2000	1	110	KERN	963-131

Pictograma

<p>Ajuste automático interno: Ajuste de la precisión mediante pesa de ajuste interna accionada por motor.</p>	<p>KERN Communication Protocol (KCP): el protocolo de comunicación de KERN es un conjunto de comandos de interfaz estandarizados para las balanzas de KERN y otros instrumentos que permite activar y controlar todos los parámetros relevantes del aparato. Gracias a este protocolo, los dispositivos de KERN con KCP se pueden integrar con facilidad en ordenadores, controladores industriales y otros sistemas digitales.</p>	<p>Pesajes inferiores: Toma de carga mediante gancho en el lado inferior de la balanza</p>
<p>Programa de ajuste CAL: Para el ajuste de la precisión. Se precisa de una pesa de ajuste externa.</p>	<p>Protocolo GLP/ISO: La balanza indica número de proyecto y de serie, identificador del usuario fecha y hora, con independencia de la impresora conectada</p>	<p>Alimentación con baterías: Preparada para funcionamiento con pilas. El tipo de pila se indica en cada aparato</p>
<p>Easy Touch: Adecuado para la conexión, transmisión y control de datos a través de PC o tableta.</p>	<p>Protocolo GLP/ISO: Con valor de pesaje, fecha y hora. Solo con impresoras KERN</p>	<p>Alimentación con acumulador interno: Juego de acumulador recargable</p>
<p>Memoria: Espacios de memoria internos de la balanza, p. ej. de pesos de tara, datos de pesaje, datos del artículo, PLU etc.</p>	<p>Cuentapiezas: Número de referencia seleccionable. Conmutación de la indicación de unidad a peso</p>	<p>Fuente de alimentación de enchufe universal: con entrada universal y adaptadores de conectores de entrada opcionales para A) UE, CH, GB; B) UE, CH, GB, USA; C) UE, CH, GB, USA, AUS</p>
<p>Memoria fiscal: Archivado electrónico seguro de los resultados de la balanza, de conformidad con la norma 2014/31/EG.</p>	<p>Nivel de fórmula A: Los valores de peso de los ingredientes utilizados en la mezcla de una fórmula se pueden ir sumando e se puede imprimir dicha suma de peso total de una fórmula</p>	<p>Adaptador de corriente: 230 V/50Hz. De serie estándar en EU, CH. Por pedido especial también estándar para otros países (GB, USA, AUS)</p>
<p>Interfaz de datos RS-232: Para conectar la balanza a una impresora, ordenador o red</p>	<p>Nivel de fórmula B: Memoria interna para fórmulas completas con nombre y valor nominal de los componentes de la fórmula. Guía para el usuario con apoyo en pantalla</p>	<p>Fuente de alimentación integrada: Integrado en la balanza. 230 V/50Hz estándar en EU. Otros estándares como p. ej. GB, AUS, USA a petición</p>
<p>Interfaz de datos RS-485: Para conectar la balanza a una impresora, ordenador u otro periférico. Adecuado para la transmisión de datos a grandes distancias. Red con topología de bus posible</p>	<p>Nivel de suma A: Los valores de peso de mercancías de pesaje similar se pueden ir sumando e se puede imprimir dicha suma</p>	<p>Principio de pesaje: Tiras de medición de ensanchamiento: Resistencia eléctrica en un cuerpo de deformación elástico</p>
<p>Interfaz de datos USB: Para conectar la balanza a una impresora, ordenador u otro periférico</p>	<p>Determinación del porcentaje: Determinación de la desviación en % del valor teórico (100%)</p>	<p>Principio de pesaje: Sistema de medición de diapasón: Un cuerpo de resonancia se hace oscilar electromagnéticamente según la carga</p>
<p>Interfaz de datos Bluetooth*: Para la transferencia de datos de la balanza a una impresora, ordenador u otros periféricos</p>	<p>Unidades de pesaje: Conmutables mediante pulsación de unidad tecla, p. ej. unidades no métricas. Véase en internet</p>	<p>Principio de pesaje: Compensación de fuerza electromagnética: Bobina en un imán permanente. Para los pesajes más precisos</p>
<p>Interfaz de datos WIFI: Para la transferencia de datos de la balanza a una impresora, ordenador u otros periféricos</p>	<p>Pesaje con rango de tolerancia: (checkweighing) El valor límite superior e inferior son programables, por ej. en la clasificación y división en porciones. La operación va acompañada de una señal acústica u óptica, ver el modelo correspondiente</p>	<p>Principio de pesaje: Tecnología Single-Cell: Desarrollo del principio de compensación de fuerzas con la mayor precisión</p>
<p>Salidas de control (Optoacoplador, E/S digitales): Para conectar relés, lámparas de señales, válvulas, etc.</p>	<p>Función Hold (retención): (Programa de pesaje para animales) En el caso de condiciones de pesaje inestables, se calcula un valor de pesaje estable creando un promedio</p>	<p>Homologación: En el pictograma se indica la duración de la puesta a disposición de la homologación en días hábiles</p>
<p>Interfaz analógica: para la conexión de un aparato periférico adecuado para el procesado de los valores de medición analógicos.</p>	<p>Protección antipolvo y salpicaduras IPxx: En el pictograma se indica el tipo de protección. Véase el diccionario.</p>	<p>Calibración DAKKS de balanzas (DKD): En el pictograma se indica la duración de la calibración DAKKS en días hábiles</p>
<p>Interfaz de segundas balanzas: Para la conexión de una segunda balanza</p>		<p>Calibración de fábrica (ISO): En el pictograma se indica la duración de la calibración de fábrica en días hábiles</p>
<p>Interfaz de red: Para la conexión de la balanza a una red Ethernet</p>		<p>Envío de paquetes: En el pictograma se indica la duración de la puesta a disposición interna del producto en días</p>
		<p>Envío de paletas: En el pictograma se indica la duración de la puesta a disposición interna del producto en días</p>

*La marca con la palabra Bluetooth® y los logotipos correspondientes son marcas comerciales registradas propiedad de Bluetooth SIG, Inc. y cualquier uso realizado por KERN & SOHN GmbH de esas marcas cuenta con la debida licencia. Otras marcas/denominaciones comerciales son propiedad de los titulares correspondientes.

KERN – la precisión es lo nuestro

Para asegurar la alta precisión de su balanza, KERN le ofrece las pesas de control adecuadas, en las clases E1-M3 con límites de error OIML desde 1 mg - 2500 kg. Junto con el certificado de calibración DAKKS, ofrecemos las mejores condiciones para una correcta calibración de la balanza.

El laboratorio de calibración KERN para pesas de control y balanzas electrónicas, pertenece a uno de los más modernos y mejor equipados laboratorios de calibración DAKKS en Europa, para pesas de control, balanzas y equipos de medición de fuerzas. Gracias al alto grado de automatización, KERN puede realizar calibraciones las 24 horas al día, los 7 días a la semana.

Servicios ofrecidos por el laboratorio de calibración KERN:

- Calibración DAKKS de balanzas con una carga máxima hasta de 50 toneladas
- Calibración DAKKS de masas de control desde 1 mg - 2500 kg
- Determinación de volumen y medición de susceptibilidad (propiedades magnéticas) de pesas de control
- Gestión por base de datos para verificación y servicio de recordatorio
- Calibración de equipos de medición de fuerza
- Certificados de calibración DAKKS en los idiomas DE, EN, FR, IT, ES, NL, PL
- Evaluaciones de conformidad y verificación posterior de balanzas y unidades de peso

Su distribuidor KERN: