

# **KERN**

**KERN & Sohn GmbH**

Ziegelei 1

D-72336 Balingen, Nemecko

E-mail: [info@kern-sohn.com](mailto:info@kern-sohn.com)

Tel.: + 49 [0] 7433-9933-0

Fax: + 49 [0] 7433-9933-149

Internet: [www.kern-sohn.com](http://www.kern-sohn.com)

## Užívateľská príručka Elektronická závesná váha

Denník  
Pravidelná údržba a opravy

### **KERN HCB / HCN**

Verzia 4.4

06/2016

SK



**HCB/HCN-BA-sk-1644**



# KERN HCB/HCN

Verzia 4.4 06/2016

## Užívateľská príručka

### Elektronická závesná váha

#### Obsah

1.	Technické údaje	4
1.1	Rozmery	10
1.1.1	HCB ≤ 200 kg	10
1.1.2	HCB 05T-3	11
1.1.3	HCB 1T-3	12
1.1.4	Modely HCN	13
1.1.5	Karabína a hák (HCB modely ≤ 200 kg a modely HCN)	14
2.	Všeobecné bezpečnostné pokyny	15
2.1	Povinnosti užívateľa	15
2.2	Organizačné aktivity	15
2.3	Podmienky prostredia	15
2.4	Dodržiavanie pokyny obsiahnutých v návode	16
2.5	Použitie v súlade s účelom	16
2.6	Použitie v rozpore s účelom	16
2.7	Záruka	17
2.8	Prevádzka v súlade so zásadami bezpečnosti	17
2.9	Dozor nad kontrolnými prostriedkami	17
2.10	Kontrola pri prevzatí	17
2.11	Prvé spustenie	17
2.12	Stiahnutie váhy z používania a skladovanie	17
3.	O závesnej váhe	18
3.1	Prehľad	18
3.2	Prehľad označení a klávesnice	21
3.3	Nálepky	22
4.	Spustenie	23
4.1	Rozbalenie	23
4.2	Rozsah dodávky	23
4.3	Kontrola správnosti originálnych rozmerov	24
4.4	Práca pri napájaní batériou	24
4.5	Zavesenie váhy	25
5.	Obsluha	26
5.1	Všeobecné bezpečnostné pokyny	26
5.2	Zaťaženie závesnej váhy	27
5.3	Zapnutie a vypnutie	30
5.4	Tarovanie	30
5.5	Váženie	30
5.6	Prepínanie jednotky hmotnosti (kgylbyN)	31
5.7	Funkcie	31

6.	Menu .....	33
7.	Nastavenie .....	34
8.	Údržba, čistenie a likvidácia .....	35
8.1	Čistenie a likvidácia .....	35
8.2	Pravidelná údržba a opravy .....	36
8.3	Kontrolný zoznam „Pravidelnej údržby“ (pozri kapitolu. 8.2) .....	38
9.	Príloha .....	41
9.1	Kontrolný zoznam „Rozšírená údržba“ (generálna kontrola) .....	41
9.2	Zoznam „Náhradných dielcov a opráv položiek, ktoré sú relevantné z hľadiska bezpečnosti.“ .....	42
10.	Vyhlasenie o zhode .....	43

## 1. Technické údaje

KERN	HCB 20K10	HCB 20K50	HCB 50K20
Presnosť (d)	10 g	50 g	20 g
Rozsah váženia (max.)	20 kg	20 kg	50 kg
Tara rozsah (odpočítavací)	20 kg	20 kg	50 kg
Opakovateľnosť	10 g	50 g	20 g
Linearita	± 20 g	± 100 g	± 40 g
Odporúčaná kalibračná hmotnosť, nestanovené (trieda)	10 kg (M3)	10 kg (M3)	20 kg (M3)
Doba nábehu signálu	2 s		
Presnosť	0,5% z hodnoty max.		
Čas zahriatia	10 min		
Jednotky	kg, lb, N		
Automatické vypnutie	3 min		
Prípustná teplota okolia	5... + 35 ° C		
Vlhkosť okolitého vzduchu (max.)	80%		
Batérie (typ)	3 x 1,5 V, typu AA životnosť 300 h		
Displej	výška číslic 12 mm		
Rozmery tela Š x H x V	80 mm x 45 mm x 150 mm		
Materiál tela	plast		
Materiál háku a karabíny	nehrdzavejúca oceľ		
Čistá hmotnosť	400 g		

<b>KERN</b>	<b>HCB 50K100</b>	<b>HCB 99K50</b>	<b>HCB 100K200</b>
Presnosť (d)	100 g	50 g	200 g
Rozsah váženia (max.)	50 kg	99 kg	100 kg
Tara rozsah (odpočítavací)	20 kg	20 kg	50 kg
Opakovateľnosť	100 g	50 g	200 g
Linearita	± 200 g	± 100 g	± 400 g
Odporúčaná kalibračná hmotnosť, nestanovené (trieda)	20 kg (M3)	50 kg (M3)	50 kg (M3)
Doba nábehu signálu	2 s		
Presnosť	0,5% z hodnoty max.		
Čas zahriatia	10 min		
Jednotky	kg, lb, N		
Automatické vypnutie	3 min		
Prípustná teplota okolia	5... + 35 ° C		
Vlhkosť okolitého vzduchu (max.)	80%		
Batérie (typ)	3 x 1,5 V, typu AA životnosť 300 h		
Displej	výška číslic 12 mm		
Rozmery tela Š x H x V	80 mm x 45 mm x 150 mm		
Materiál tela	plast		
Materiál háku a karabíny	nehrdzavejúca oceľ		
Čistá hmotnosť	400 g		

<b>KERN</b>	<b>HCB 200K100</b>	<b>HCB 200K500</b>
Presnosť (d)	100 g	500 g
Rozsah váženia (max.)	200 kg	200 kg
Tara rozsah (odpočítavací)	200 kg	200 kg
Opakovateľnosť	100 g	500 g
Linearita	± 200 g	1000 g
Odporúčaná kalibračná hmotnosť, nestanovené (trieda)	100 kg (M3)	100 kg (M3)
Doba nábehu signálu	2 s	
Presnosť	0,5% z hodnoty max.	
Čas zahriatia	10 min	
Jednotky	kg, lb, N	
Automatické vypnutie	3 min	
Prípustná teplota okolia	5... + 35 ° C	
Vlhkosť okolitého vzduchu (max.)	80%	
Batérie (typ)	3 x 1,5 V, typu AA životnosť 300 h	
Displej	výška číslic 12 mm	
Rozmery tela Š x H x V	80 mm x 45 mm x 150 mm	
Materiál tela	plast	
Materiál háku a karabíny	nehrdzavejúca oceľ	
Čistá hmotnosť	400 g	

<b>KERN</b>	<b>HCB 0,5 T-3</b>	<b>HCB 1T-3</b>
Presnosť (d)	1 kg	2 kg
Rozsah váženia (max.)	500 kg	1000 kg
Tara rozsah (odpočítavací)	500 kg	1000 kg
Opakovateľnosť	1 kg	2 kg
Linearita	±2 kg	± 4 kg
Odporúčaná kalibračná hmotnosť, nestanovené (trieda)	200 kg (M3)	500 kg (M3)
Doba nábehu signálu	2 s	
Presnosť	0,5% z hodnoty max.	
Čas zahriatia	10 min	
Jednotky	kg, lb, N	
Automatické vypnutie	3 min	
Prípustná teplota okolia	5... + 35 ° C	
Vlhkosť okolitého vzduchu (max.)	80%	
Batérie (typ)	3 x 1,5 V, typu AA životnosť 300 h	
Displej	výška číslic 12 mm	
Rozmery tela Š x H x V	80 mm x 45 mm x 150 mm	
Materiál tela	plast	
Materiál závesu	nehrdzavejúca oceľ	
Čistá hmotnosť	400 g	

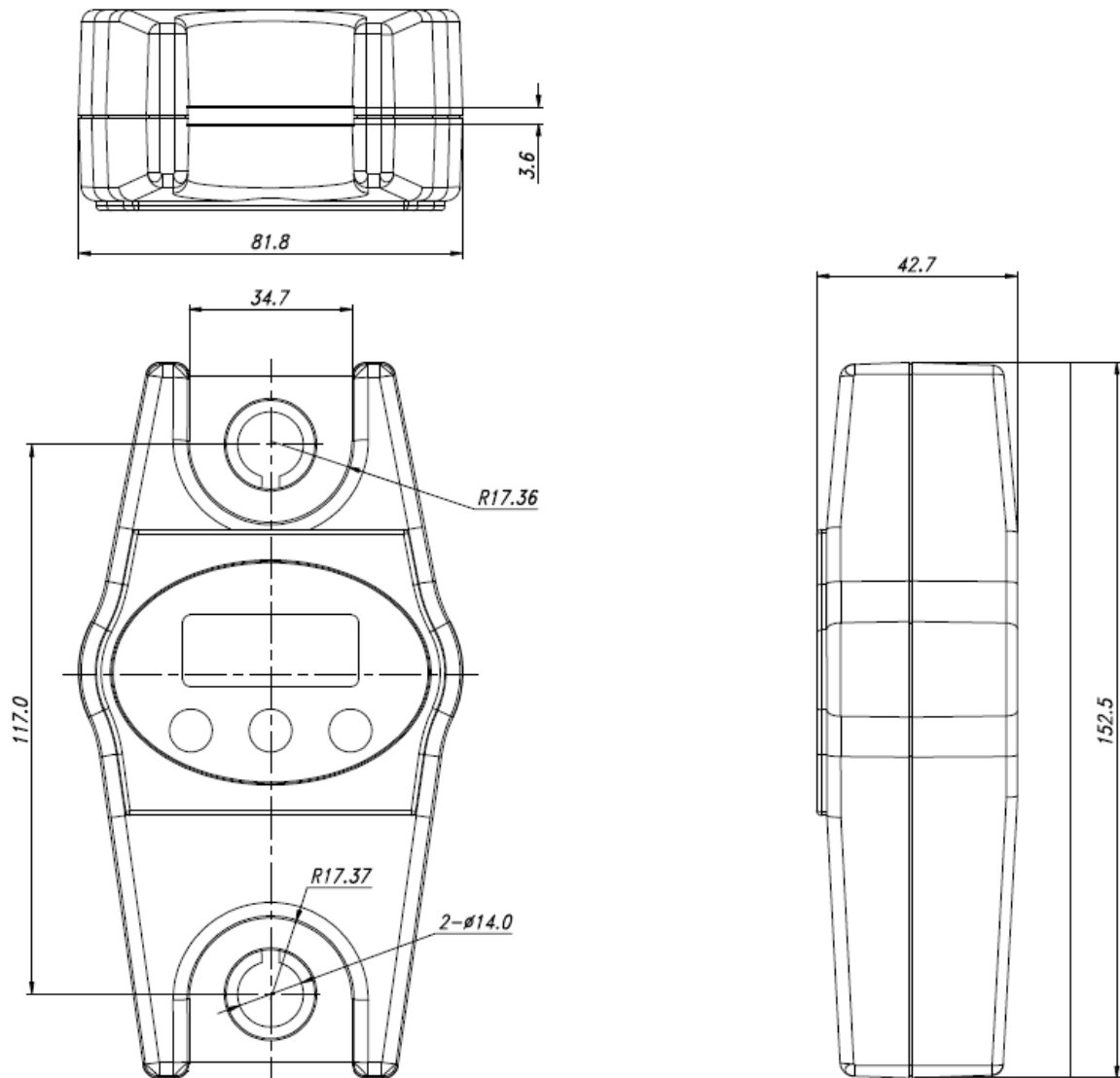
<b>KERN</b>	<b>HCN 20K50IP</b>	<b>HCN 50K100IP</b>
Presnosť (d)	50 g	100 g
Rozsah váženia (max.)	20 kg	50 kg
Tara rozsah (odpočítavací)	20 kg	50 kg
Opakovateľnosť	50 g	100 g
Linearita	± 100 g	± 200 g
Odporúčaná kalibračná hmotnosť, nestanovené (trieda)	10 kg (M3)	50 kg (M3)
Doba nábehu signálu	2 s	
Presnosť	0,5% z hodnoty max.	
Čas zahriatia	10 min	
Jednotky	kg, lb, N	
Automatické vypnutie	3 min	
Prípustná teplota okolia	5... + 35 ° C	
Vlhkosť okolitého vzduchu (max.)	80%	
Batérie (typ)	2 x 1,5 V, typu AA životnosť 200 h	
Displej	výška číslic 12 mm	
Rozmery tela Š x H x V	95 mm x 55 mm x 175 mm	
Materiál tela	nehrdzavejúca oceľ	
Materiál háku a karabíny	nehrdzavejúca oceľ	
Čistá hmotnosť	800 g	
Ochrana proti prachu a vode	IP 65	



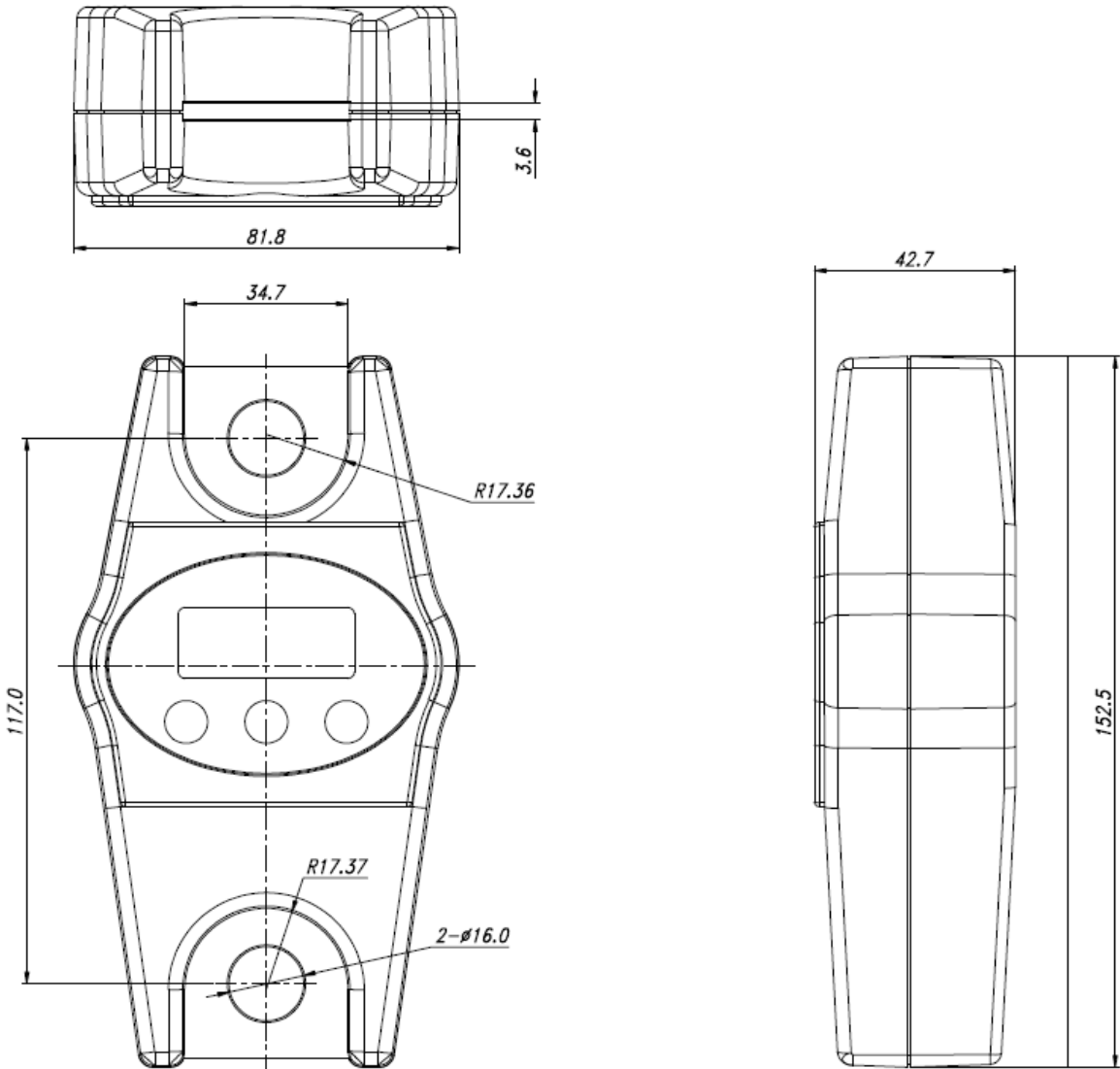
<b>KERN</b>	<b>HCN 100K200IP</b>	<b>HCN 200K500IP</b>
Presnosť (d)	200 g	500 g
Rozsah váženia (max.)	100 kg	200 kg
Tara rozsah (odpočítavací)	100 kg	200 kg
Opakovateľnosť	200 g	500 g
Linearita	± 400 g	± 1 kg
Odporúčaná kalibračná hmotnosť, nestanovené (trieda)	50 kg (M3)	100 kg (M3)
Doba nábehu signálu	2 s	
Presnosť	0,5% z hodnoty max.	
Čas zahriatia	10 min	
Jednotky	kg, lb, N	
Automatické vypnutie	3 min	
Prípustná teplota okolia	5... + 35 ° C	
Vlhkosť okolitého vzduchu (max.)	80%	
Batérie (typ)	2 x 1,5 V, typu AA životnosť 200 h	
Displej	výška číslic 12 mm	
Rozmery tela Š x H x V	95 mm x 55 mm x 175 mm	
Materiál tela	nehrdzavejúca oceľ	
Materiál háku a karabíny	nehrdzavejúca oceľ	
Čistá hmotnosť	800 g	
Ochrana proti prachu a vode	IP 65	

## 1.1 Rozmery

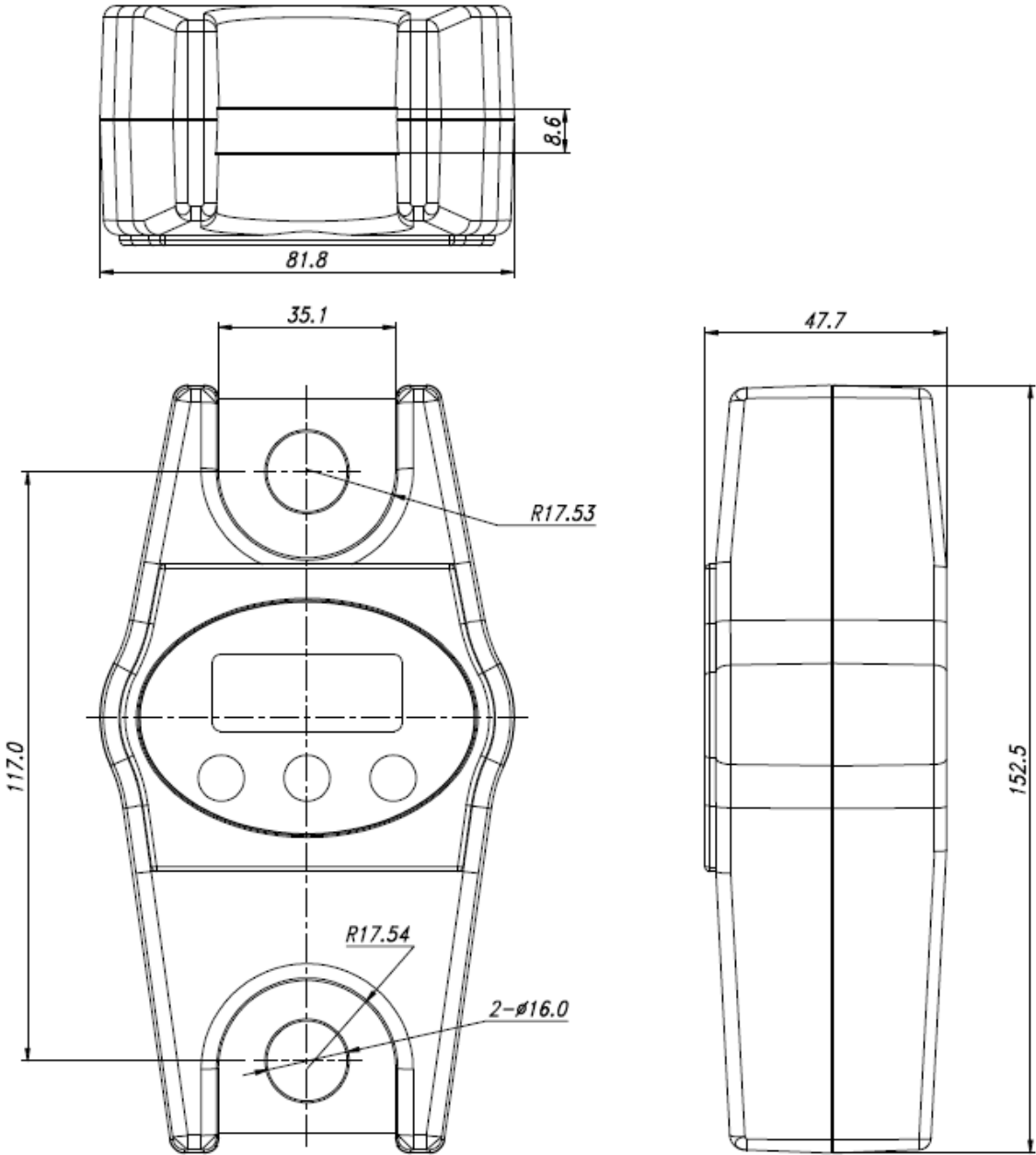
### 1.1.1 HCB ≤ 200 kg



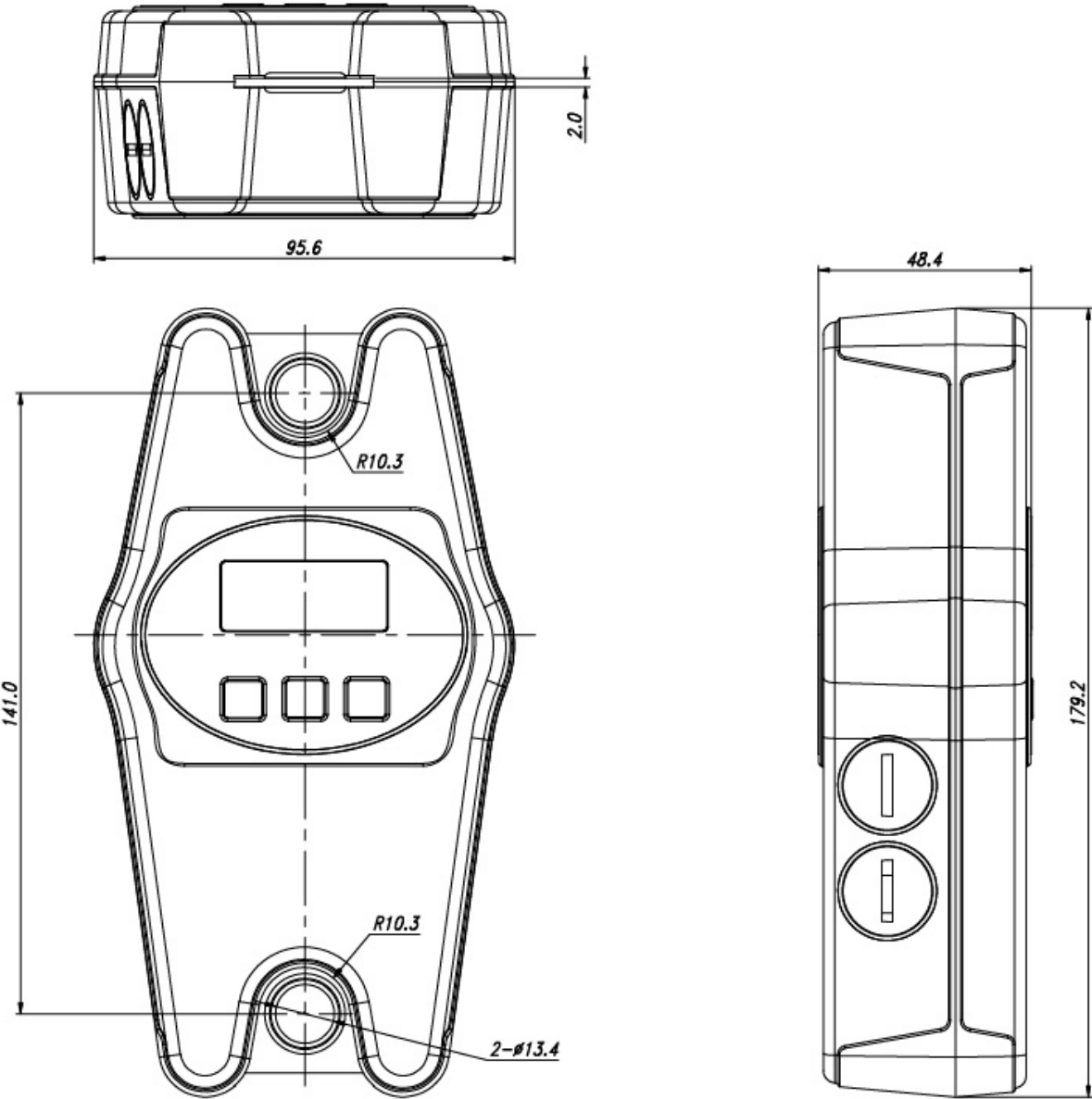
1.1.2 HCB 05T-3



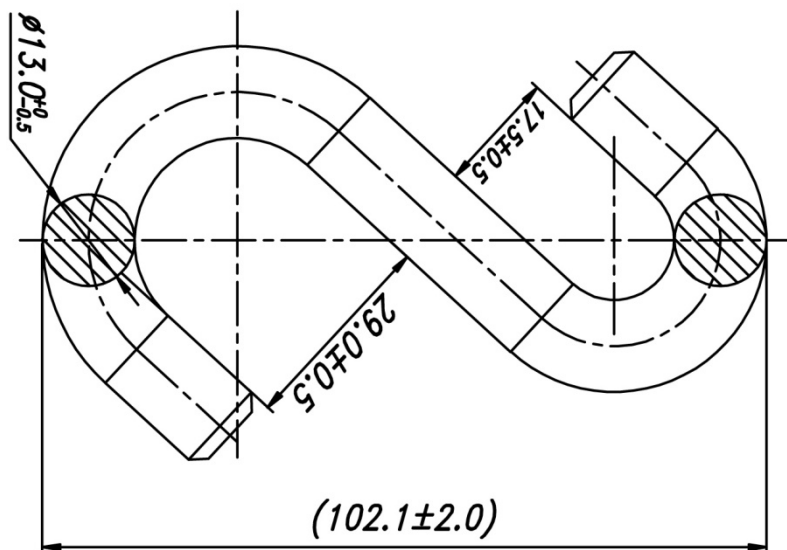
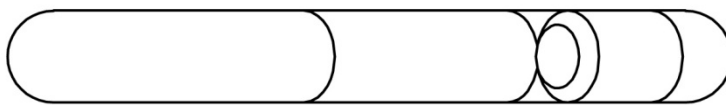
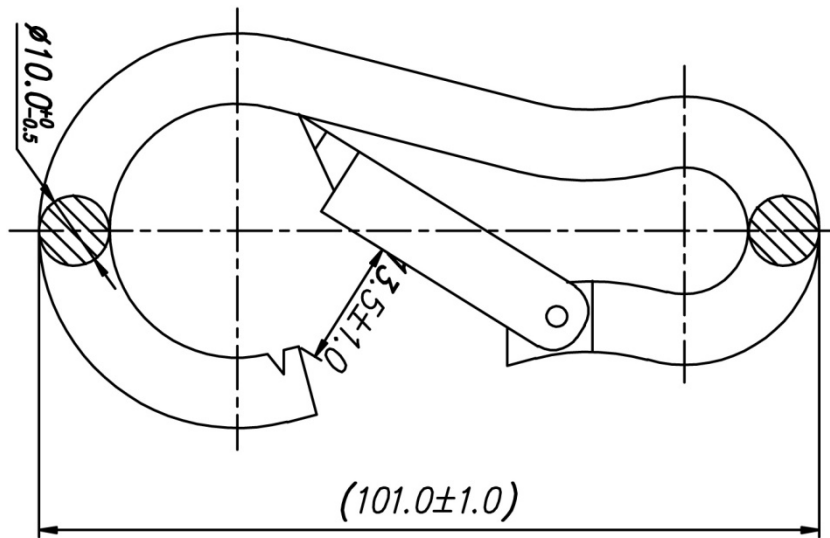
1.1.3 HCB 1T-3



1.1.4 Modely HCN



1.1.5 Karabína a hák (HCB modely  $\leq 200$  kg a modely HCN)



## 2. Všeobecné bezpečnostné pokyny

### 2.1 Povinnosti užívateľa

**Dodržiavať národné predpisy bezpečnosti a ochrany zdravia pri práci, ako aj pracovné a vykonávacie pokyny v oblasti bezpečnosti záväzné v podniku užívateľa.**

- Dodržiavať všetky bezpečnostné predpisy výrobcu závesu (žeriavu).
- Váha by mala byť využívaná len v súlade s jej určením. Akýkoľvek druh použitia, ktorý nie je popísaný v tomto návode sa považuje za nesprávny. Za osobné a materiálne škody vyplývajúce z takéhoto nesprávneho použitia je zodpovedný výlučne majiteľ – v žiadnom prípade spoločnosť KERN & Sohn. Spoločnosť KERN & Sohn nie je zodpovedná za svojvoľné zmeny a nesprávne použitie závesnej váhy a za škody spôsobené takýmto použitím.
- Závezná váha, záves (žeriav) a prvky slúžiace k závesu nákladu musia byť pravidelne servisované a udržiavané v dobrom technickom stave (pozri časť 8.3).
- Výsledok kontroly zaprotokolovať a uložiť v denníku.

### 2.2 Organizačné aktivity

- Obsluhu môže vykonávať výlučne preškolený a poučený personál
- Zabezpečiť stálu dostupnosť návodu na použitie váhy v mieste jej použitia
- Montáž, spustenie a údržbu prenechať výlučne vyškolenému špecializovanému personálu.
- Konštrukčné prvky prenášajúce bremená sa nesmú vymieňať.

### 2.3 Podmienky prostredia

- Nikdy nepoužívajte váhu v priestoroch s rizikom výbuchu. Sériová verzia váhy nie je odolná proti výbuchu.
- Závesnú váhu možno používať iba v podmienkach popísaných v tomto návode na používanie (konkrétne v časti 1. "Technické údaje").
- Nevystavujte váhu intenzívnej vlhkosti. Nežiaduce zarosenie (kondenzácia rosy zo vzdušnej vlhkosti) môže nastať, keď je studené zariadenie umiestnené v oveľa teplejšej miestnosti. V takom prípade je potrebné zariadenie odpojené od siete nechať aklimatizovať približne 2 hodiny na teplotu prostredia.
- Nepoužívajte váhu v prostredí ohrozenom koróziou.
- Chráňte váhu pred vysokou vzdušnou vlhkosťou, parami, kvapalinami a prachom.
- V prípade elektromagnetických polí (napr. mobilných telefónov alebo rádiových zariadení), elektrostatických nábojov, ako aj nestabilného elektrického napájania, sú možné veľké odchýlky váženia (nesprávne výsledky váženia). Následne je potrebné zmeniť polohu zariadenia alebo odstrániť zdroj rušenia.

## 2.4 Dodržiavanie pokyny obsiahnutých v návode



⇒ Pred nastavením a spustením zariadenia si pozorne prečítajte návod na obsluhu, dokonca aj vtedy, ak keď už máte skúsenosti s váhami od spoločnosti KERN.

## 2.5 Použitie v súlade s účelom

Váha, ktorú ste si zakúpili je určená na váženie hmotnosti (hodnoty váženia) váženého materiálu. Je potrebné, aby ste s váhou zaobchádzali ako s neautomatickou váhou, t.j. vážené predmety sa vážia výlučne vertikálne, ručne, opatrne a plynulo na prvku slúžiacom na vešanie nákladu. Hodnota váženia sa dá odčítať po dosiahnutí stabilnej hodnoty.

- Závesnú váhu možno používať iba na zdvíhanie nákladov a ich váženia pričom im ponecháme slobodný pohyb.
- Použitím v rozpore s účelom použitia vzniká nebezpečenstvo poranenia. Napríklad, nie je dovolené:
  - prekračovať prípustnú nosnosť závesu (žeriavu), prípustnú hmotnosť nákladu alebo akýkoľvek prvok, ktorý slúži k vešaniu nákladu;
  - používať váhu na prepravu osôb;
  - používať váhu na šikmé ťahanie bremien;
  - vytŕhanie, ťahanie alebo vlečenie nákladov.
- Zmeny alebo prestavby závesnej váhy alebo závesu (žeriavu) sú zakázané.

## 2.6 Použitie v rozpore s účelom

Nepoužívajte váhu na dynamické váženie. Ak množstvo materiálu, ktorý sa váži bude mierne znížené alebo zvýšené, potom "kompenzačno-stabilizačný" mechanizmus umiestnený vo váhe môže spôsobiť zobrazenie nesprávnych výsledkov váženia! (Príklad: pomalé vytekanie kvapaliny z kontajnera váhy.) Nevystavujte váhu dlhodobej záťaži. Môže to spôsobiť poškodenie meracieho mechanizmu, ako aj prvkov dôležitých z hľadiska bezpečnosti.

- ⇒ Uistite sa, že pod nákladom sa nenachádzajú žiadne osoby, ktoré by sa mohli zraniť alebo predmety, ktoré by mohli byť poškodené!
- ⇒ Váha nie je určená na váženie osôb!
- ⇒ Váha nespĺňa požiadavky zákona o lekárskejších výrobkoch (MPG).

Váha môže byť použitá iba v súlade s popísanými pokynmi. Iné druhy použitia si vyžadujú písomný súhlas spoločnosti Kern.



## 2.7 Záruka

Záruka zaniká v prípade:

- neodržania našich pokynov obsiahnutých v návode;
- použitia nezlučiteľného s popísaným použitím;
- modifikácie alebo otvorenia zariadenia;
- mechanického poškodenia a škôd v dôsledku pôsobenia médií, kvapalín;
- prirodzeného opotrebovania;
- nesprávneho nastavenia alebo nesprávnej elektrickej inštalácie;
- preťaženia meracieho mechanizmu.

## 2.8 Prevádzka v súlade so zásadami bezpečnosti

- Nezdružujte sa pod zavesenými bremenami, pozri kap. 5.1.
- Záves (žeriav) zaťažujte výlučne tak, aby boli bremená zdvíhané vertikálne.
- Pri práci so závesom (žeriavom) a závesnou váhou je potrebné nosiť osobné ochranné prostriedky (prilbu, ochrannú obud atď.)

## 2.9 Dozor nad kontrolnými prostriedkami

Ako súčasť zabezpečovania systému kvality sa musia kontrolovať v pravidelných intervaloch technické meracie vlastnosti váhy a eventuálne kalibrovaného závažia. Na tento účel je zodpovedný používateľ povinný stanoviť vhodný časový interval, ako aj stanoviť druh a rozsah takejto kontroly. Informácie o dozore nad kontrolnými prostriedkami, akými sú váhy, ako aj potrebnými kalibrovanými závažiami sú k dispozícii na domovskej stránke Kern ([www.kern-sohn.com](http://www.kern-sohn.com)). Kalibrované závažia a váhy možno rýchlo a lacno kalibrovať v akreditovanom kalibračnom laboratóriu DKD, (Deutsche Kalibrierdienst) v kalibračnom laboratóriu Kern (návrat k normám platným v danej krajine).

## 2.10 Kontrola pri prevzatí

Akonáhle prijmete balík, mali by ste si overiť, že nemá žiadne viditeľné poškodenie, to isté platí pre zariadenia po jeho rozbalení, pozri kap. 4.1.

## 2.11 Prvé spustenie

Aby ste dosiahli presné výsledky váženia pomocou elektronickej váhy, je potrebné zabezpečiť dosiahnutie jej správnej prevádzkovej teploty (pozri "čas zahrievania". 1.) Počas zahrievania musí byť váha zapojená do elektrickej siete (sieťová zásuvka, akumulátor alebo batéria)

Presnosť váhy závisí od miestnych podmienok

Je potrebné prísne dodržiavať pokyny obsiahnuté v časti „Nastavenie“

Pre kontrolu správnosti rozmerov, pozri kap. 4.3.

## 2.12 Stiahnutie váhy z používania a skladovanie

- Zveste váhu zo závesu (žeriava) a odmontujte z nej všetky závesné prvky.
- Neskladujte závesnú váhu v otvorených priestoroch.

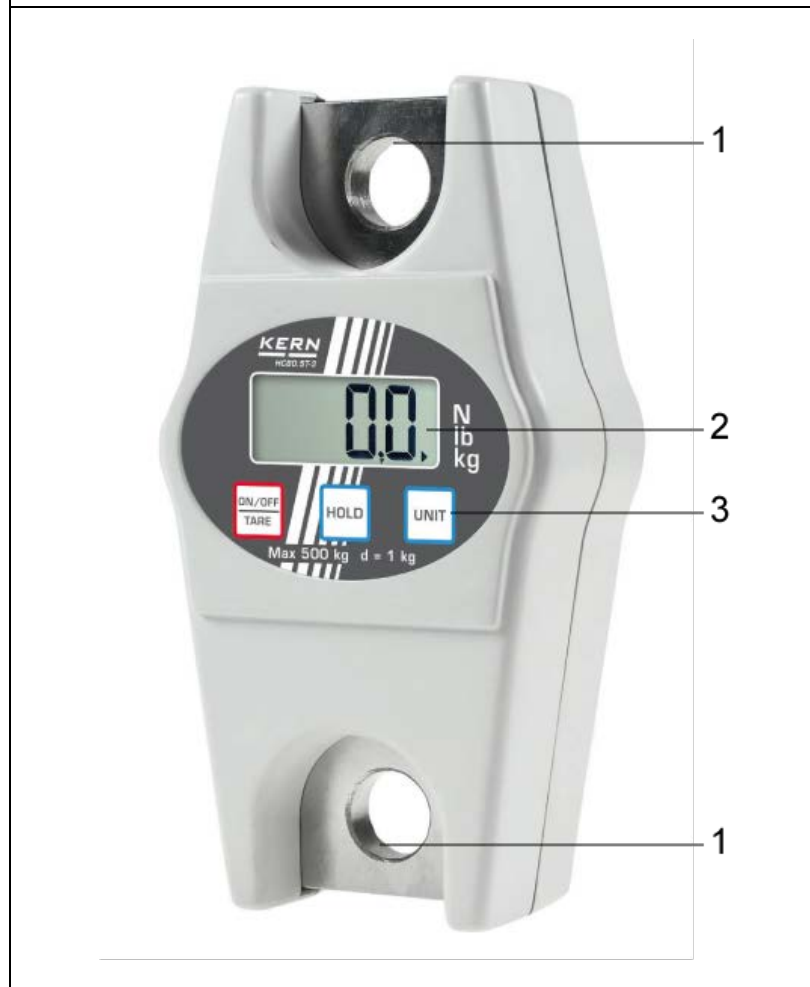
### 3. O závesnej váhe

#### 3.1 Prehľad



- 1.) Karabína s poistnou západkou
- 2 Displej
- 3 Klávesnica
- 4 Háč

### Modely HCB $\geq 500$ kg



- 1.) Závesné ucho
- 2 Displej
- 3 Klávesnica



**V prípade modelov s hmotnostným rozsahom  $\geq 500$  kg nie sú závesné prvky zahrnuté do dodávky.**

**Pre upevnenie nákladu by ste mali použiť štandardné závesné prvky.**

## Modely HCN

Pohľad spredu

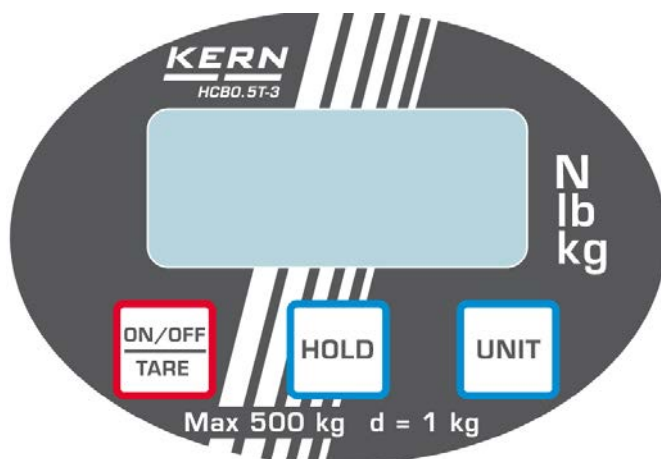


Pohľad zozadu



- 1.) Karabína s poistnou západkou
- 2 Displej
- 3 Klávesnica
- 4 Hák
- 5 Druhý displej
- 6 Priehradku pre batériu

### 3.2 Prehľad označení a klávesnice



#### Označenia:

<input type="checkbox"/> kg	Aktuálna jednotka hmotnosti je jeden kilogram.	
<input type="checkbox"/> lb	Aktuálna jednotka hmotnosti je jedna libra.	
<input type="checkbox"/> N	Aktuálna jednotka hmotnosti je jeden newton.	
π	Označenie hodnoty váženia v závislosti od aktívneho nastavenia H1-H6 (pozri kapitolu. 5.7).	
	H1-H4:	Funkcia "Data-Hold"
	H5	Funkcia váženia zvierat
	H6	Funkcia maximálnej hodnoty
<b>LO</b>	Kapacita batérií vybitá	
<b>E</b>	Preťaženie	

#### Klávesnica

Tlačidlo	Označenie	Opis funkcií
	Tlačidlo Zap/Vyp	<ul style="list-style-type: none"> <li>• Zapnutie váhy</li> <li>• Vypnutie váhy (stlačte a podržte tlačidlo)</li> <li>• Tarovanie</li> <li>• V menu prevíjanie dopredu</li> </ul>
	Tlačidlo UNIT	Prepnúť jednotky hmotnosti (kgylbyN)
	Tlačidlo HOLD	<ul style="list-style-type: none"> <li>• Blokovanie indikácie hmotnosti</li> <li>• Zobrazenie priemernej hodnoty pri vážení zvierat</li> <li>• Potvrdenie nastavenia menu</li> </ul>

### 3.3 Nálepky



- ⇒ Nestáť a nezdržiavať sa pod zavesenými bremenami.
- ⇒ Nepoužívajte na stavbách.
- ⇒ Vždy sledujte zavesený náklad.




(príklad)

- ⇒ Neprekračujte nominálne zaťaženie váhy.





- ⇒ Výrobok spĺňa požiadavky nemeckého zákona o bezpečnosti zariadení a výrobkov.

## 4. Spustenie

	<b>+</b> Prísne dodržujte pokyny v kapitole 2 „Všeobecné bezpečnostné pokyny“!
---	--

### 4.1 Rozbalenie

 <b>BEZPEČNOSTNÉ POKYNY</b> týkajúce sa ochrany pred roztrhnutím	<b>Odoslané a rozbalené váhy nie sú prijímané naspäť.</b>
	Závesná váha je zaplombovaná spoločnosťou KERN. ⇒ Karabína a hák sú zaplombované. ⇒ Vybratie z balenia je takisto nemožné vzhľadom na plombu. <b>+ Porušenie plomby zaväzuje k nákupu.</b>  Náčrt: Plomba
	Ďakujeme vám za vaše pochopenie. Tím zaistenia kvality spoločnosti KERN


### 4.2 Rozsah dodávky

Vyberte váhu a príslušenstvo z balenia, odstráňte obalový materiál. Skontrolujte, či všetky diely patriace do rozsahu dodávky sú k dispozícii a sú nepoškodené.

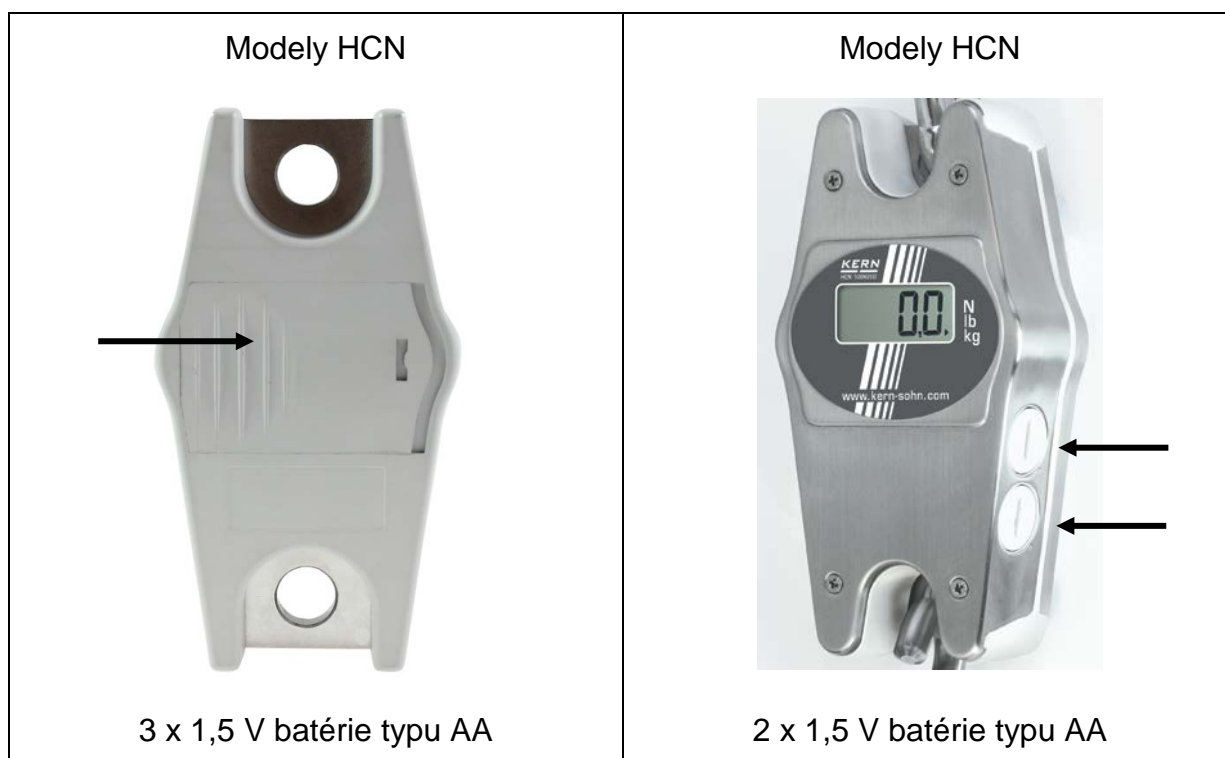
- Závesná váha, pozri kap. 3.0
- Karabína, iba modely ≤ 200 kg
- Háč, iba modely ≤ 200 kg
- Batérie (HCB modely: 3 x 1,5 V typ AA; HCN modely: 2 x 1,5 V, typu AA)
- Užívateľská príručka/denník

### 4.3 Kontrola správnosti originálnych rozmerov

- ⇒ Originálne rozmery z hárka výrobných údajov vpíšte do šedých polí kontrolných zoznamov, kapitola 8.3.
- ⇒ Skontrolujte originálne rozmery závesnej váhy, spôsob vykonania, pozri kap. 8.3 "Pravidelná údržba".
- ⇒ Všetky údaje (dátum, kontrolór, výsledky), zadajte v prvom riadku kontrolného zoznamu k pozícii "Kontrola pred prvým použitím" (pozri kapitolu. 8.3).

 <b>OPATRNE</b>	Ak nie sú rozmery pri prvej bezpečnostnej kontrole v súlade s rozmermi uvedenými spoločnosťou KERN, váhu nie je možné odovzdať do prevádzky. V tomto prípade kontaktujte servisného partnera s autorizáciou od spoločnosti KERN.
---	--

### 4.4 Práca pri napájaní batériou



Ak sú batérie vybité, zobrazí sa na displeji váhy hlásenie "LO". Stlačte tlačidlo ON/OFF a vymeňte batérie.

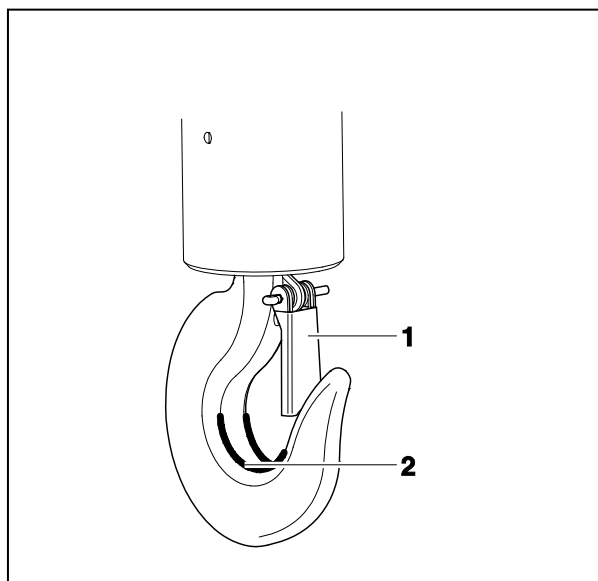
Otvorte priehradku pre batériu, vymeňte batérie a znova zatvorte priehradku.

Kvôli úspore energie akumulátora sa váha vypne automaticky po 4 minútach nečinnosti. Funkcia automatického vypnutia môže byť deaktivovaná v menu, pozri kapitolu 6

Ak sa váha po dlhšiu dobu nepoužíva, vyberte batérie.



#### 4.5 Zavesenie váhy



##### Úvodné podmienky





Hák závesu (žeriavu) musí byť vybavený bezpečnostnou západkou (1) zabraňujúcou spadnutiu nezaťaženej váhy.

V prípade, že západka chýba alebo je poškodená kontaktujte výrobcu závesu (žeriavu) za účelom získania háku s takýmto bezpečnostným vybavením

- ⇒ Zaveste závesnú váhu na spodný hák závesu (žeriavu) a uzamknite bezpečnostnú západku  
Horné ucho závesnej váhy musí založené v sedle háku (2).

## 5. Obsluha

### 5.1 Všeobecné bezpečnostné pokyny

	 <p><b>Nebezpečenstvo poranenia spôsobené padajúcim bremenom!</b></p> <p><b>NEBEZPEČENSTVO</b></p>
  <p>(príklad)</p>	<ul style="list-style-type: none"><li>⇒ Vždy pracujte s maximálnou opatrnosťou a v súlade so všeobecnými zásadami manipulácie so závesom (žeriavom).</li><li>⇒ Všetky prvky (hák, karabínu, oká, slučky a laná závesov káble, reťaze atď.) skontrolujte z hľadiska nadmerného opotrebenia alebo poškodenia.</li><li>⇒ V prípade zistenia poruchy bezpečnostnej západky závesu (žeriavu) alebo jej absencie váhu nepoužívajte.</li><li>⇒ Pracujte iba s vhodnou rýchlosťou.</li><li>⇒ Prísne sa vyhýbajte kolísaniu váhy a horizontálnych síl. Vyhnite sa všetkým druhom úderov, krútenia (otáčania) alebo kývania (napr. v dôsledku šikmého zavesenia).</li><li>⇒ Nepoužívajte závesnú váhu na prepravu nákladu.</li><li>⇒ Nestojte a nezdržiavajte sa pod zavesenými bremenami.</li><li>⇒ Nepoužívajte na stavbách.</li><li>⇒ Vždy sledujte zavesený náklad.</li><li>⇒ Neprekračujte prípustnú nosnosť závesu (žeriavu), prípustnú hmotnosť nákladu alebo akýkoľvek prvok, ktorý slúži k vešaniu nákladu;</li></ul>

## 5.2 Zat'azenie závesnej váhy

Aby ste získali správne výsledky váženia dodržujte prosím nasledujúce pokyny – výkresy, pozri nasledujúcu stranu:

- ⇒ Použite len tie prvky, ktoré slúžia k zaveseniu nákladu, ktoré zabezpečia jednobodové zavesenie a voľné visenie váhy.
- ⇒ Nepoužívajte príliš veľké prvky určené k zaveseniu nákladu, ktoré nezaistia jednobodové zavesenie.
- ⇒ Nepoužívajte viacero slučiek.
- ⇒ Neťahajte a nepresúvajte náklad pri zat'azenej váhe.
- ⇒ Neťahajte hák v horizontálnej osi.

### Zat'azenie váhy

1. Nastaviť hák váhy nad nákladom.
2. Spustite závesnú váhu natoľko, aby bolo možné navesiť náklad na hák. Po dosiahnutí správnej výšky znížte rýchlosť.
3. Zavesíte bremeno na závesný prvok. Uistite sa, že prvky, ktoré sú relevantné z hľadiska bezpečnosti sú v poriadku (napr. či je západka uzavretá). V prípade upevnenia nákladu pomocou slučiek lán sa uistite, že slučky dosadli úplne do sedla háku.
4. Pomaly zdvíhajte náklad.

V prípade upevnenia nákladu pomocou slučiek lán sa uistite, že náklad je stabilný a že sú slučky lán správne umiestnené.

- + Vždy používajte príslušné nakladacie prvky určené k zaveseniu nákladu, napríklad pre váhu HCB 100K 200



**Používajte len také prvky, ktoré zabezpečia jednobodové zavesenie a voľné visenie váhy.**



**Nepoužívajte príliš veľké prvky určené k zaveseniu nákladu, ktoré nezaistia jednobodové zavesenie.**



**Neťahajte a nepresúvajte**



**Neťahajte hák v bočnom smere**



**Nepoužívajte viacero slučiek.**



## 5.3 Zapnutie a vypnutie

### Zapnutie

- ⇒ Stlačte tlačidlo **ON/OFF**. Displej sa zapne a prebehne automatická diagnostika váhy. Autodiagnostika je kompletná, keď sa na displeji zobrazí hodnota 0.

### Vypínanie

- ⇒ Stlačte a podržte tlačidlo **Zap/Vyp**.

## 5.4 Tarovanie

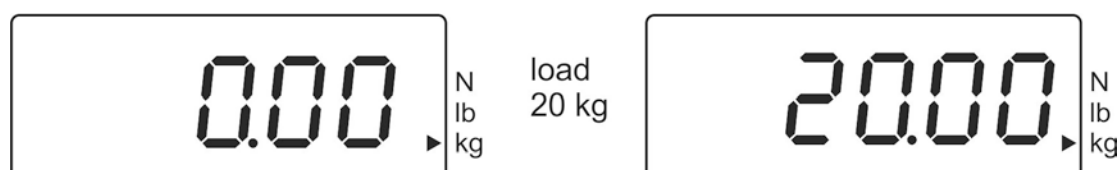
- ⇒ Zavesie prvé bremeno.  
Stlačte tlačidlo TARE a počkajte na vynulovanie hodnoty. Hmotnosť kontajnera sa uloží do pamäte.



- ⇒ Odvážte naložený materiál a zobrazí sa čistá hmotnosť.
- ⇒ Po odstránení prvého bremena je zobrazená negatívna hodnota.
- ⇒ K obnoveniu čistej hmotnosti vyložte náklad zo závesnej váhy a stlačte tlačidlo **TARE**.

## 5.5 Váženie

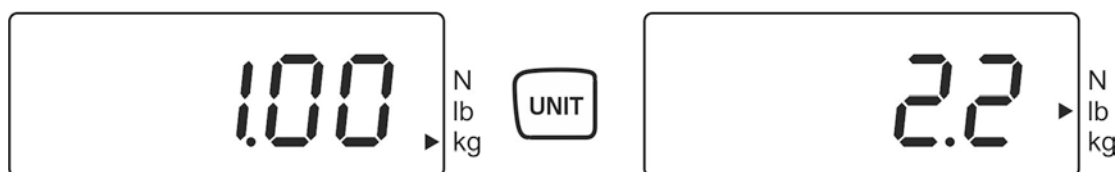
- ⇒ Zavesťte na váhu bremeno.  
Okamžite uvidíte hodnoty hmotnosti.



### Upozornenie pred preťažením

Prísne dodržiavajte nepreťažovanie váhy nad hmotnosť maximálneho zaťaženia (max) a odpočítajte už zadané zaťaženie tara. Preťaženie by mohlo spôsobiť poškodenie prístroja.  
Prekročenie maximálneho zaťaženia je signalizované označením "E". Znížte zaťaženie alebo znížte prvé zadané zaťaženie.

## 5.6 Prepínanie jednotky hmotnosti (kg/lb)



Každé stlačenie tlačidla UNIT zobrazí ďalšiu váhovú jednotku kg/lb.

Indikátor  označuje aktívne jednotky.

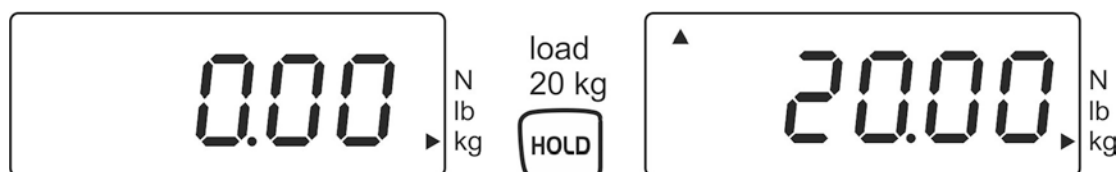
## 5.7 Funkcie

Tlačidlo HOLD umožňuje aktivovať nasledujúce funkcie:

Nastavenie	Funkcia	
H1	Funkcia Data-Hold 1 Keď stlačíte tlačidlo Hold hodnota váženia sa zastaví na 5s	+ Pozri kapitolu. 5.7.1
H2	Funkcia Data-Hold 2 Keď stlačíte tlačidlo Hold hodnota váženia sa zastaví až do momentu stlačenia ľubovoľného tlačidla	
H3	Funkcia Data-Hold 3 Hodnota váženia sa automaticky zastaví na 5 s	
H4	Funkcia Data-Hold 4 Hodnota váženia sa po získaní stabilnej hodnoty zastaví až do momentu stlačenia ľubovoľného tlačidla	
H5	Funkcia váženia zvierat	+ Pozri kapitolu. 5.7.2
H6	Funkcia maximálnej hodnoty	+ Pozri kapitolu. 5.7.2

### 5.7.1 Funkcia Data-Hold 3

- ⇒ Zapnite svoju váhu, stlačte tlačidlo **HOLD** až do momentu zobrazenia aktuálneho nastavenia „Hx“ (H1-H6).
- ⇒ Opakovane stláčajte tlačidlo ON/OFF až pokým sa nezobrazí požadované nastavenie "**H1-H4**".
- ⇒ Výber potvrdíte stlačením tlačidla **HOLD**.
- ⇒ Záveste materiál na váženie.
- ⇒ Na základe zvoleného nastavenia (H1-H4) sa zobrazuje uložená hodnota váženia (pozri kapitolu 5.7), čo je signalizované symbolom [π] viditeľným na ľavej strane



### 5.7.2 Funkcia váženia zvierat

Táto funkcia je vhodná pre problémové postupy váženia. Výsledkom je priemer hodnôt získaných zo 16 vážení získaných v priebehu úseku 3 s.

- ⇒ Zapnite svoju váhu, stlačte tlačidlo **HOLD** až do momentu zobrazenia aktuálneho nastavenia „Hx“ (H1-H6).
- ⇒ Opakovane stláčajte tlačidlo ON/OFF až pokým sa nezobrazí požadované nastavenie "**H5**".
- ⇒ Výber potvrdíte stlačením tlačidla **HOLD**.
- ⇒ Zaveste materiál na váženie.
- ⇒ Stlačením tlačidla **HOLD** displej zobrazuje odpočítavanie od 3 do 1. Zobrazí vypočítanú priemernú hodnotu, ktorá je signalizovaná symbolom [π] viditeľným na ľavej strane.
- ⇒ Na vykonanie následných meraní najprv stlačte tlačidlo **ON/OFF/TARE**.



### 5.7.3 Funkcia maximálnej hodnoty

Táto funkcia vám umožní zobraziť najvyššie hodnoty (maximum) váženia.  
Frekvencia meraní: 200 ms.

#### Upozornenie:



**Maximálna hmotnosť bremena nikdy nesmie prekročiť maximálnu prípustnú hodnotu zaťaženia (!!Nebezpečenstvo pretrhnutia!!).**

- ⇒ Zapnite váhu, stlačte tlačidlo **HOLD** až do momentu zobrazenia aktuálneho nastavenia „Hx“ (H1-H6).
- ⇒ Opakovane stláčajte tlačidlo ON/OFF až pokým sa nezobrazí požadované nastavenie "**H6**".
- ⇒ Výber potvrdíte stlačením tlačidla **HOLD**.
- ⇒ Zaveďte materiál na váženie.
- ⇒ Na chvíľu sa zobrazí vypočítaná priemerná hodnota, ktorá je signalizovaná symbolom [π] viditeľným na ľavej strane. Váha sa automaticky vynuluje a je pripravená na ďalšie váženie.

## 6. Menu

- ⇒ Pri vypnutej váhe stlačte a podržte tlačidlo **HOLD**.
- ⇒ Neuvolňujte tlačidlo **HOLD**. Stlačte a zároveň tiež podržte tlačidlo **ON/OFF/TARE**
- ⇒ Podržte tlačidlo **ON/OFF/TARE** ale uvoľnite tlačidlo **HOLD**
- ⇒ Opäť stlačte tlačidlo **HOLD**.
- ⇒ Držte obe tlačidlá kým displej nezobrazí hlásenie "tr".
- ⇒ Uvoľnite obe tlačidlá. Váha je v režime menu.
- ⇒ Tlačidlo **ON/OFF/TARE** vám umožní vybrať jednu z nasledovných funkcií:
  - TR (nulovanie): **ON/OFF**
  - AF (automatické vypnutie): **ON/OFF**
  - rST (obnovenie do továrenského nastavenia): **YES/NO**
- ⇒ Vybranú funkciu potvrdíte podržaním tlačidla **HOLD**.
- ⇒ Aktuálne nastavenie sa zobrazuje na displeji "ON" alebo "OFF" alebo "YES" alebo "NO". Tlačidlo **ON/OFF/TARE** funkcia vám umožní vybrať medzi "ON" alebo "OFF" alebo "YES" alebo "NO". Výber potvrdíte stlačením tlačidla **HOLD**. Po chvíli sa váha prepne späť do režimu váženia.

## 7. Nastavenie

Pretože hodnota zemského zrýchlenia nie je rovnaká na každom mieste na zemi, je potrebné každú váhu nastaviť — v súlade s princípom váženia vyplývajúcim zo základov fyziky - na zemské zrýchlenie konkrétneho miesta lokalizácie váhy (ak tak nebola váha nastavená už v továrni). Takéto nastavenie musí byť vykonané pri prvom spustení, po každej zmene umiestnenia váhy, rovnako ako v prípade výkyvov okolitej teploty. Aby ste získali presné hodnoty merania sa okrem toho odporúča pravidelné nastavovať váhu aj počas váženia.

Zabezpečte stabilné podmienky prostredia. Na stabilizáciu váhy je potrebný čas zahriatia cca. 1 minútu.

Pripravte kalibračné hmotnosti, podrobnosti nájdete v kapitole 1. „Technické údaje“.

⇒ Vypnite váhu a v prípade potreby zaveste pomocný úchyt.



⇒ Zapnite váhu so zaveseným pomocným úchytom.  
Stlačte a podržte tlačidlo UNIT (cca 3 sek) až pokým sa nezobrazí hlásenie "CAL".



⇒ Počkajte na zobrazenie kalibračnej hmotnosti požadovanej pre danú hodnotu hmotnosti, napr. 10 kg (pozri kapitolu 1.)



⇒ Zaveste kalibračnú hmotnosť a o chvíľu sa zobrazí hlásenie




TM




⇒ Po chvíli sa váha prepne späť do režimu váženia.  
V prípade chyby alebo nesprávnej kalibrácie hmotnosti sa zobrazí hlásenie chyby - zopakujte znovu proces nastavenia.

## 8. Údržba, čistenie a likvidácia

 <p><b>Nebezpečenstvo</b></p>	<p><b>Nebezpečenstvo vážnej ujmy na zdraví a materiálnych škôd! Závesná váha je súčasťou zdvíhacieho zariadenia! Na zabezpečenie bezpečnej prevádzky dodržujte prosím nasledujúce pokyny:</b></p> <ul style="list-style-type: none"><li>⇒ Pravidelnú údržbu zadávajte vyškolenému špecializovanému personálu.</li><li>⇒ Vykonávajte pravidelnú údržbu a opravy, pozri kap. 8.3.</li><li>⇒ Výmenu dielov zadávajte vyškolenému špecializovanému personálu.</li><li>⇒ V prípade nezrovnalostí, pokiaľ ide o kontrolný zoznam a s ohľadom na bezpečnosť váhu nepoužívajte.</li><li>⇒ Závesnú váhu sami neopravujte. Opravy môžu vykonávať len autorizované servisné strediská partnerov spoločnosti Kern.</li></ul>
--	--

### 8.1 Čistenie a likvidácia

 <p><b>OPATRNE</b></p>	<p><b>Poškodenie závesnej váhy!</b></p> <ul style="list-style-type: none"><li>⇒ Nepoužívajte rozpúšťadlá alebo priemyselné chemikálie (napr. kyseliny - krehkosť).</li></ul>
---	--

- ⇒ Klávesnice a displej čistite mäkkou handričkou navlhčenou jemným čistiacim prostriedkom.
- ⇒ Likvidácia obalu a zariadenia sa musí vykonať v súlade s národnými alebo regionálnymi záväznými predpismi daného miesta používania.

## 8.2 Pravidelná údržba a opravy

- ▲ Pravidelnú údržbu vykonávanú každé 3 mesiace môže vykonať iba špecialista disponujúci základnými znalosťami z oblasti závesných váh. Je pritom potrebné dodržiavať národné bezpečnostné predpisy v oblasti ochrany zdravia pri práci ako aj pracovné a bezpečnostné návody záväzné na pracovisku užívateľa.
- ▲ Ku kontrole merania sa môžu používať iba na to určené meracie prístroje s daným oprávnením.
- ▲ Pravidelnú údržbu vykonávanú každých 12 mesiacov môže vykonať iba vyškolený špecializovaný personál (servis spoločnosti KERN).
- ▲ Údaje o údržbe je potrebné zapísať do kontrolného zoznamu (kapitola 8.3).
- ▲ Dodatočné výsledky rozšírenej údržby je potrebné vpísať do kontrolného zoznamu (kapitola 9.1).
- ▲ Pred vykonaním kontroly je potrebné očistiť prvky slúžiace k zaveseniu nákladu, pozri kapitolu 8.1.
- ▲ Je takisto potrebné zapísať vymenené časti (prvky slúžiace k zaveseniu nákladu), (kapitola 9.2).

## Pravidelná údržba:

<b>Pred každým použitím</b>	<ul style="list-style-type: none"><li>▪ Kontrola správneho fungovania prvkov určených k zaveseniu</li></ul>
Prvé spustenie, každé 3 mesiace alebo vždy po <b>12.500 meraniach</b>	<ul style="list-style-type: none"><li>▪ Kontrola všetkým meraní, pozri „Kontrolný zoznam“, kap. 8.3.</li><li>▪ Kontrola opotrebenia prvkov slúžiacich k zaveseniu, ako napr: plastická deformácia, mechanické poškodenie (nerovnosti), oxidácia praskliny, brázd, korózia a skrútenia.</li><li>▪ Kontrola poškodenia a správneho fungovania bezpečnostnej západky.</li><li>▪ V prípade zistenia prekročenia prípustnej odchýlky vzhľadom na úvodné meranie (pozri „Kontrolný list“, kap. 8.3. alebo iných nesúládov, okamžite stiahnite váhu z užívania.</li><li>▪ Všetky opravy a náhradné diely (napr. hák) musí servisný partner zdokumentovať (pozri „Zoznam“, kap. 9.2).</li></ul>
Každých <b>12 mesiacov</b> alebo vždy po 50.000 váženíach	<ul style="list-style-type: none"><li>▪ Rozšírenú údržbu musí vykonať vyškolený odborný personál (servis spoločnosti Kern). Pri tejto generálnej kontrole musia byť všetky závesné prvky podrobené testu magnetickým práškom pre detekciu praslín.</li></ul>
Každých <b>10 rokov</b> alebo vždy po 500.000 váženíach	<ul style="list-style-type: none"><li>▪ Die Hängewaage komplett ersetzen</li></ul>

## Pokyn

Počas kontroly opotrebovania sa riadte pokynmi uvedenými na nižšie priložených výkresoch (kap. 8.3).

**Kritériá stiahnutia z prevádzky:** Prvky slúžiace k zaveseniu nákladu nemožno ďalej používať ak boli napríklad:

- + počas kontrol stanovených v údržbe zistené odchýlky.
- + Chýba štítok označenia alebo štítok upresňujúci typ váhy.
- + Prvky pre zavesenie bremien, na ktorých boli nájdené stopy preťaženia alebo iné škodlivé vplyvy, musia byť stiahnuté z prevádzky až do vykonania ich kontroly.

### 8.3 Kontrolný zoznam „Pravidelnej údržby“ (pozri kapitolu. 8.2)

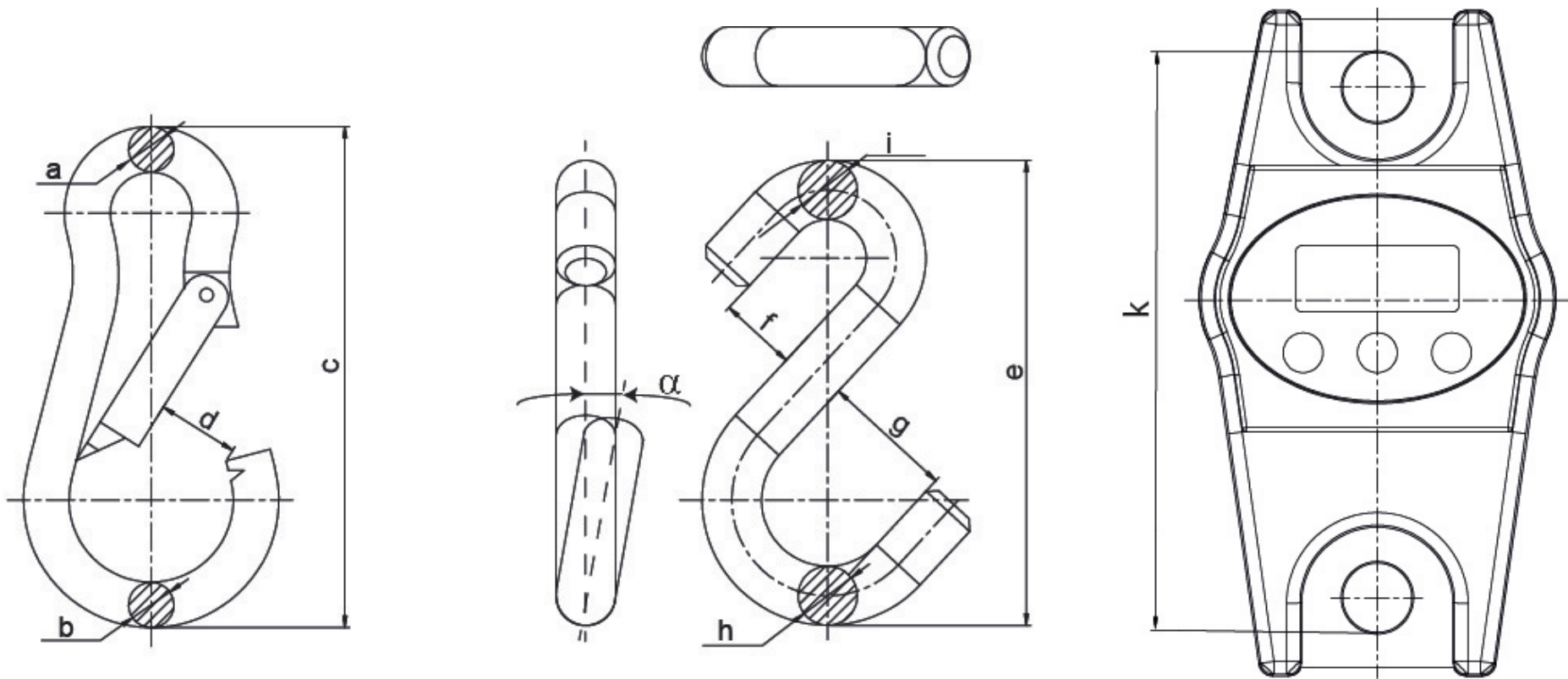
Originálne rozmery závesnej váhy, sériové číslo:..... Rozsah váženia .....													
Karabína					Hák							Vzdialenosť medzi závesnými ušami	
(mm)	(mm)	(mm)	(mm)	Spotreba	(mm)	(mm)	(mm)	(mm)	(mm)	(mm)	Spotreba	Uhol $\alpha$ (°)	(mm)
Dátum..... Kontrolór.....													

Tieto údaje možno nájsť v dokumente priloženom k váhe. Tento dokument musí byť uložený.

	Karabína						Hák							Závesné uši			
	(a)	(b)	(c)	D	Spotreba (pozri dieliky merania)	Bezpečnosť ná západka	e	f	g	h	i	$\alpha$	Spotreba (pozri dieliky merania)	Odstup k	Dátum	Kontrolór	
Max. prípustná odchýlka	5 %	5 %	1%	5 %	Bez deformácií alebo trhlin	Správne fungovanie	1%	5 %	5 %	5 %	5 %	10 °	Bez deformácií alebo trhlin	1%			
Kontrola pred prvým použitím																	
3 mesiace/12 500 x																	
6 mesiacov / x 25.000																	
9 mesiacov / x 37.500																	
<b>12 mesiacov/50.000 x</b>																	
15 mesiacov / x 62.500																	
18 mesiacov / x 75.000																	
21 mesiacov / x 87.500																	

	Karabína						Hák							Závesné uši		Dátum	Kontrolór
	(a)	(b)	(c)	D	Spotreba (pozri dieliky merania)	Bezpečnosť ná západka	e	f	g	h	i	α	Spotreba (pozri dieliky merania)	Odstup k			
Max. prípustná odchýlka	5 %	5 %	1%	5 %	Bez deformácií alebo trhlin	Správne fungovanie	1%	5 %	5 %	5 %	5 %	10 °	Bez deformácií alebo trhlin	1%			
Kontrola pred prvým použitím																	
<b>24 mesiacov/100.000 x</b>																	
27 mesiacov / x 112.500																	
30 mesiacov / x 125.000																	
33 mesiace/137 500 x																	
<b>36 mesiacov/150000 x</b>																	
39 mesiacov / x 162.500																	
21 mesiacov / x 87.500																	
42 mesiacov/175.000 x																	
45 mesiacov / x 187.500																	
<b>48 mesiacov / 200.000 x</b>																	
51 mesiacov/212500 x																	
54 mesiace/225 000 x																	
57 mesiacov / x 237.500																	
<b>60 mesiacov / 250.000 x</b>	➔ Alle lasttragenden Teile müssen durch einen von KERN autorisierten Servicepartner ausgetauscht werden.																

**Tučné písmo** = tieto údržby sa musia vykonať u autorizovaného servisného partnera spoločnosti Kern.





## 9. Príloha

### 9.1 Kontrolný zoznam „Rozšírená údržba” (generálna kontrola)

Rozšírená údržba sa musí vykonať u autorizovaného servisného partnera spoločnosti Kern.

Závesná váha		Model..... Sériové číslo.....					
Cyklus	Test magnetickým práškom pre detekciu praslín	Hák	Karabína	Závesné uši	Dátum	Názov	Podpis
12 mesiacov/50.000 x							
24 mesiacov/100.000 x							
36 mesiacov/150000 x							
48 mesiacov / 200.000 x							
60 mesiacov / 250.000 x							
72 mesiacov/300.000 x							
84 mesiacov/350 000 x							
96 mesiacov/400.000 x							
108 mesiacov / x 450.000							
120 mesiacov / x 500.000	Hängewaage komplett ersetzen						

**9.2 Zoznam „Náhradných dielcov a opráv položiek, ktoré sú relevantné z hľadiska bezpečnosti.“**

<b>Položky, ktoré môžu byť použité na vešanie (háč, karabína) závesnej váhy</b>	Model..... Sériové číslo.....			
Diel	Činnosť	Dátum	Názov	Podpis

## 10. Vyhlásenie o zhode

Aktuálne vyhlásenie o zhode ES/EÚ je dostupné na adrese:

**[www.kern-sohn.com/ce](http://www.kern-sohn.com/ce)**