



DEFENDER® 6000

Basamenti da Banco per ambienti estremamente umidi



Basamento avanzato idoneo per ambienti umidi con grado di protezione IP68/IP69K

Il basamento idoneo per ambienti umidi Extreme serie Defender 6000 è studiato specificamente per applicazioni in ambito alimentare, chimico e farmaceutico, tra cui la produzione e il confezionamento. Defender 6000 gestisce le applicazioni più esigenti con una piattaforma e un telaio in acciaio inossidabile 316 e una cella di carico con grado di protezione IP69K in acciaio inossidabile sigillata ermeticamente. Defender 6000 soddisfa i requisiti delle certificazioni metrologiche e della certificazione NSF e inoltre supporta i sistemi HACCP.

Caratteristiche uniche:

- Defender 6000 resiste a lavaggi intensivi in ambienti di lavorazione e confezionamento con grado di protezione da immersione IP68/idonea per ambienti umidi IP69K, struttura in acciaio inossidabile 316 e cella di carico ermeticamente sigillata.
- I basamenti Defender 6000 sono dotati di un cavo EasyConnect, che consente la configurazione immediata con gli indicatori Defender 5000 e 6000 velocizzando l'installazione.
- Defender 6000 è dotata di certificazione NSF e supporta anche i sistemi HACCP con una base in acciaio inossidabile 316 fornendo la protezione dalla corrosione nella lavorazione e nel confezionamento di alimenti e prodotti chimici.

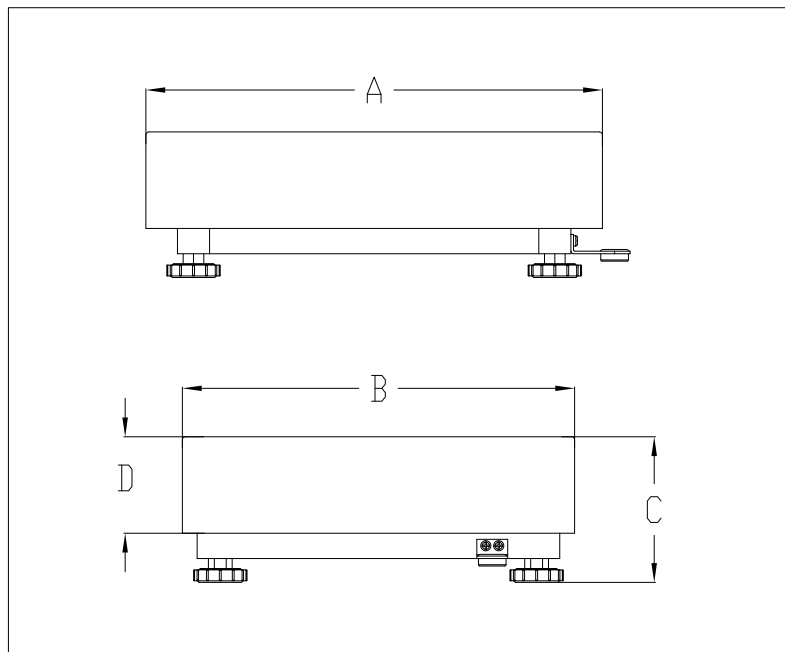
DEFENDER® 6000

Basamenti da Banco per ambienti estremamente umidi

Specifiche

Modello	i-D3K1S	i-D6K1S	i-D15K1R	i-D30K1R	i-D60K1L	i-D150K1L
Portata x risoluzione predefinita	3 kg x 0,5 g	6 kg x 0,5 g	15 kg x 1 g	30 kg x 2 g	60 kg x 5 g	150 kg x 10 g
Portata x risoluzione certificata/approvata	3 kg x 1 g	6 kg x 2 g	15 kg x 5 g	30 kg x 10 g	60 kg x 20 g	150 kg x 50 g
Sovraccarico di sicurezza	150% della portata massima					
Basamenti costruzione	Telaio superiore e inferiore in acciaio inossidabile 316, cella di carico in acciaio inossidabile IP68/IP69K sigillata ermeticamente				Piatto di pesatura rimovibile in acciaio inossidabile 316 con telaio in acciaio inossidabile 316, cella di carico in acciaio inossidabile IP68/IP69K sigillata ermeticamente	
Linearità/Ripetibilità	±2d					
Portata della cella di carico	10 kg	10 kg	20 kg	50 kg	100 kg	200 kg
Cavo della cella di carico	Lunghezza 0,5m x 6 fili				Lunghezza 1m x 6 fili	
Tipo di cella di carico	350 Ohm, acciaio inossidabile, single point					
Alimentazione della cella di carico	3.3-15V DC/AC					
Uscita nominale cella di carico	2mV/V					
Protezione/Classe cella di carico	IP68/IP69K					
Dimensioni della base (A x B x C x D)	250 x 250 x 106 x - mm		300 x 300 x 106 x - mm		500 x 400 x 137 x 80 mm	
Dimensioni dell'imballo (L x L x A)	490 x 450 x 380 mm				1,000 x 690 x 250 mm	
Peso netto	5.8 kg		7 kg		15.6 kg	
Peso di spedizione	8 kg		9 kg		30 kg	

Dimensioni



Altre caratteristiche e dotazioni standard

Protezione da sovraccarico del 150%, design aperto per ridurre al minimo l'accumulo e facilitare la pulizia, piedini in gomma regolabili antiscivolo.

Conformità

- **Metrologia:** Load Cell: OIML (R60/2000-DE1-06.02, R60/2000-NL1-12.50); EN45501 (D09-06.20, TC7648). Platforms: NTEP (CC 20-064); MC (AM-6154) Class III
- **Sicurezza alimentare:** ANSI/NSF 169
- **Grado di protezione:** IEC 60529 – IP68, DIN 40050 – IP69K
- **Marchi di conformità:** CE
- **Altro:** RAEE/RoHS

Accessori

- Kit ruote SST Defender Series. 30616409
- Prolunga cavo cella, LC, 9 metri 30424409
- Kit colonna 260 mm in Acc. Inox 316. 30572908
- Kit colonna 670 mm in Acc. Inox 316. 30572909
- Kit montaggio frontale Acc. Inox 316
- i-DT61PW. 30626654
- Piatto 305 x 305 mm in Acc. Inox 304 30427798
- Piatto 254x254 mm in Acc. Inox 304 30427799
- Kit adattatore per cavo cella di carico 30429931

OHAUS Europe GmbH

Heuwinkelstrasse 3,
8606 Nänikon,
Svizzera

E-mail: ssc@ohaus.com
Tel.: +39 02 38 591 323
E-mail: tsc@ohaus.com
Tel.: +39 02 38 591 324
www.ohaus.com

Il sistema di gestione che regola la produzione di questo prodotto è certificato ISO 9001:2015.

