

Istruzioni per l'uso

Microscopio con zoom stereo

KERN

OZL-45

OZL 451, OZL 453

Versione 1.0
01/2015





KERN OZL-45

Versione 1.0 01/2015

Istruzioni per l'uso

Microscopio con zoom stereo

Tabella dei contenuti

1	Prima dell'uso	3
1.1	Note generali.....	3
1.2	Note sul sistema elettrico.....	3
1.3	Stoccaggio.....	4
1.4	Manutenzione e pulizia.....	5
2	Nomenclatura	6
3	Dati di base	7
4	Montaggio	8
5	Funzionamento e funzionalità	10
5.1	Primi passi.....	10
5.2	Regolazione della distanza interpupillare.....	10
5.3	Regolazione dell'ingrandimento.....	10
5.4	Compensazione diottrica e messa a fuoco.....	11
5.5	Regolazione della staffa.....	12
5.6	Uso di oculari / oculari a punto alto.....	13
5.7	Controllo dell'illuminazione.....	14
5.8	Uso di unità di illuminazione esterna.....	14
5.9	Sostituzione delle lampade.....	15
5.10	Cambiare il fusibile.....	15
6	Dati ottici	16
7	Squadra	16
8	Risoluzione dei problemi	17
9	Servizio	18
10	Smaltimento dei rifiuti	18
11	Ulteriori informazioni	18

1 Prima dell'uso

1.1 Informazioni generali

L'imballaggio deve essere aperto con attenzione per evitare che gli accessori all'interno cadano sul pavimento e si rompano.

In generale, un microscopio deve essere sempre maneggiato con grande attenzione, poiché è uno strumento di precisione sensibile. È quindi particolarmente importante evitare movimenti improvvisi durante il funzionamento o il trasporto, soprattutto per non mettere in pericolo i componenti ottici.

Dovresti anche evitare lo sporco o le impronte digitali sulle superfici delle lenti, perché questo ridurrà la chiarezza dell'immagine nella maggior parte dei casi.

Se le prestazioni del microscopio devono essere mantenute, non dovrebbe mai essere smontato. Pertanto, i componenti come le lenti dell'obiettivo e altri elementi ottici dovrebbero essere lasciati come sono all'inizio del funzionamento. Anche la parte elettrica sul fondo dello strumento non deve essere manomessa, perché c'è un ulteriore rischio di scossa elettrica.

1.2 Note sul sistema elettrico (OZL 451)

Prima di connettersi a un'alimentazione, assicurarsi di utilizzare la corretta tensione d'ingresso. Le specifiche dell'alimentazione si trovano sul retro della base del supporto dell'unità. Il mancato rispetto di queste specifiche può provocare un incendio o altri danni all'unità.

Inoltre, l'illuminazione deve essere spenta prima di collegare il cavo di alimentazione. Questo eviterà la scossa elettrica.

Se si usa una prolunga, il cavo di alimentazione deve essere collegato a terra.

Se il fusibile originale salta, sostituirlo solo con un fusibile adatto. I fusibili di ricambio adatti sono inclusi nella fornitura.

Qualsiasi manipolazione dell'apparecchiatura che comporti un contatto con l'impianto elettrico, come la sostituzione di lampade o fusibili, può essere effettuata solo con l'alimentazione elettrica scollegata.

Non toccare mai le lampade alogene incorporate o il loro alloggiamento durante o immediatamente dopo il funzionamento. Queste lampade generano molto calore e c'è un alto rischio di ustioni per l'utente. È quindi importante assicurarsi che le lampade si siano raffreddate prima di maneggiarle.

1.3 Stoccaggio

Evitare di esporre il dispositivo alla luce diretta del sole, alle temperature alte o basse, agli urti, alla polvere e all'alta umidità.

L'intervallo di temperatura adatto va da 0 a 40°C e non si deve superare un'umidità relativa dell'85%.

L'apparecchio deve essere sempre posto su una superficie solida, liscia e orizzontale.

Nel caso di strumenti con supporti a colonna, il corpo del microscopio non deve essere ruotato troppo indietro. Questo può causare la caduta del microscopio.

Quando il microscopio non è in uso, è meglio sostituire il copriobiettivo e coprirlo con il parapolvere in dotazione.

Se gli oculari sono conservati separatamente, è essenziale che i tappi di protezione siano montati sulle prese dei tubi. La polvere o lo sporco all'interno dell'ottica di un microscopio può, in molti casi, portare a guasti o danni irreversibili.

Gli accessori costituiti da elementi ottici, come gli oculari e le lenti, sono preferibilmente conservati in una scatola di essiccazione con essiccante.

1.4 Manutenzione e pulizia

In ogni caso, il dispositivo deve essere tenuto pulito e regolarmente ripulito dalla polvere.

Prima di pulire l'unità quando è bagnata, assicurarsi che l'alimentazione sia spenta.

I componenti in vetro devono essere puliti preferibilmente con un panno privo di lanugine quando sono contaminati.

Per rimuovere le macchie d'olio o le impronte digitali dalle superfici delle lenti, il panno privo di lanugine viene inumidito con una miscela di etere e alcol (rapporto 70/30) e utilizzato per la pulizia.

L'etere e l'alcol devono sempre essere maneggiati con cura, poiché sono sostanze altamente infiammabili. È quindi essenziale tenerli lontani dalle fiamme aperte e dagli apparecchi elettrici, che sono accesi e spenti, e usarli solo in stanze ben ventilate.

Tuttavia, le soluzioni organiche di questo tipo non devono essere utilizzate per pulire altri componenti del dispositivo. Questo potrebbe portare a cambiamenti nella vernice. A questo scopo, è sufficiente utilizzare un detergente neutro.

Altri agenti di pulizia per componenti ottici sono:

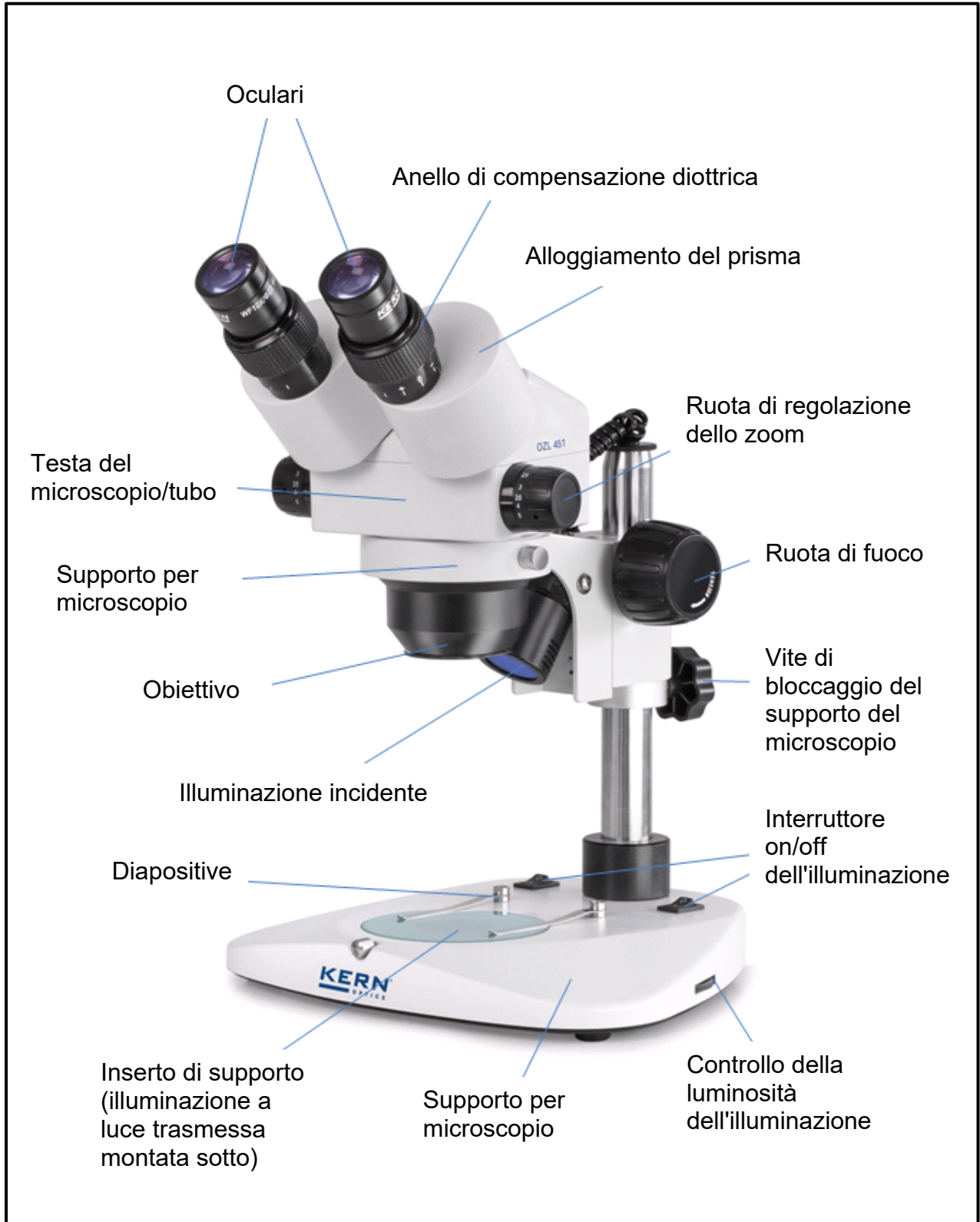
- Detergente speciale per lenti ottiche
- Panni speciali per la pulizia ottica
- Soffietto
- Spazzola

Con un trattamento adeguato e un'ispezione regolare, il microscopio funzionerà senza problemi per molti anni.

Tuttavia, se è necessaria una riparazione, contattate il vostro rivenditore KERN o il nostro servizio di assistenza.

2 Nomenclatura

Usando l'esempio di OZL 451
(con illuminazione)



3 Dati di base

OZL 451 / OZL 453

Sistema ottico	Greenough
Illuminazione dimmerabile	Sì
Rapporto d'ingrandimento	6,7:1
Tubo	45° di inclinazione
Distanza interpupillare	55 - 75 mm
Compensazione diottrica	Entrambe le parti
Dimensione dell'imballaggio WxDxH	345x320x470 mm

Configurazione standard

Modello	Tubo	Oculare	Campo visivo mm	Obiettivo Zoom	Stand	Illuminazione
KERN						
OZL 451	Binoculare	HSWF 10x Ø 23 mm	Ø 33 – 5	0,75x - 5,0x	Colonna	12 V / 10W alogena (luce incidente) 12 V / 10W alogena (luce trasmessa)
OZL 453	Binoculare	HSWF 10x Ø 23 mm	Ø 33 – 5	0,75x - 5,0x	Colonna	-

4 Montaggio

Il primo passo è quello di posizionare il **supporto del microscopio su una superficie solida e piana**.

La **staffa** è già sulla colonna di supporto, ma è importante controllare che sia **fissata nella posizione corretta** (preferibilmente centrata in avanti).
Per ulteriori dettagli sulla regolazione della staffa, vedere 5.5.

La **testa del microscopio** può quindi essere posizionata sullo **stativo** facendo passare l'obiettivo attraverso l'anello dello stativo fino a quando il resto della testa **del microscopio poggia in cima all'anello**.

La **testa** deve **ora essere fissata in posizione con la** piccola vite di bloccaggio argentata nella parte anteriore dell'anello di fissaggio.

L'allineamento della testa del microscopio è lasciato all'utente e può essere adattato alla situazione della rispettiva applicazione.

Per essere in grado di operare comodamente, ad esempio, le ruote di messa a fuoco o il controllo dell'illuminazione, si raccomanda di **orientare la testa centralmente verso la parte anteriore con le prese per i tubi verso la parte anteriore**.

Idealmente, la staffa e la testa dovrebbero essere parallele all'asse centrale della base della staffa (*vedi illustrazione a pagina 9*).

I tappi di protezione possono ora essere rimossi dalle prese dei tubi in modo che gli oculari possano essere collocati al loro interno. Qui bisogna fare particolare attenzione a **non toccare le lenti ottiche con le dita** e a non far entrare la polvere nelle aperture.

Allo stesso modo, **non accoppiare mai due oculari con ingrandimenti diversi**.

Per quanto riguarda l'uso dell'illuminazione a **luce trasmessa (OZL 451)**, è importante notare che **l'inserito del supporto in vetro smerigliato fornito è inserito al centro della base del supporto** in modo che la luce trasmessa possa essere utilizzata correttamente.

È meglio fissare sempre i singoli inserti della staffa **con la vite di bloccaggio sul bordo anteriore della base della staffa**.

Altri accessori opzionali:

- Le conchiglie oculari in dotazione possono essere attaccate agli oculari (*vedi 5.6*)



Microscopio stereo zoom completamente assemblato (OZL 453)

5 Funzionamento e funzionalità

5.1 Primi passi

Quando il microscopio è pronto per l'uso dopo il montaggio, il collegamento dell'**alimentazione** deve essere effettuato prima con il cavo collegato in modo permanente nel caso di apparecchi con illuminazione (OZL 451).

Ulteriori dettagli sulla configurazione dell'illuminazione si trovano nella sezione 5.7.

Non dimenticate di **rimuovere il tappo dalla parte inferiore dell'obiettivo in modo** da poter poi visualizzare un'immagine dell'oggetto di osservazione attraverso l'oculare.

Le sezioni seguenti descrivono tutte le funzioni importanti coinvolte nell'uso dei dispositivi qui discussi.

5.2 Regolazione della distanza interpupillare

Utenti diversi hanno diverse distanze dell'oculare. Pertanto, la distanza tra i due oculari deve essere riadattata dopo ogni cambio di utente.

Mentre guardate attraverso gli oculari, tenete gli alloggiamenti dei prismi destro e sinistro con una mano ciascuno.

La distanza interpupillare può essere aumentata o diminuita girando la lente verso l'interno o verso l'esterno.

Non appena il campo visivo sinistro e quello destro si sovrappongono esattamente, la distanza interpupillare corretta è stata impostata.

5.3 Regolare l'aumento

Poiché la serie KERN OZL-45 sono microscopi con zoom stereo, l'ingrandimento è regolato dalle due rotelle di regolazione dello zoom sul lato sinistro e destro della testa del microscopio.

Il capitolo 6 "Dati ottici" fornisce informazioni sui possibili ingrandimenti totali che i microscopi possono produrre. L'uso opzionale di vari oculari e obiettivi di fissazione è anche incluso.

5.4 Compensazione diottrica e messa a fuoco

Una proprietà speciale dei microscopi stereo è che l'ottica ha una profondità di campo relativamente grande. Per sfruttare questa proprietà in modo ottimale, ogni utente deve coordinare correttamente i meccanismi di messa a fuoco per se stesso.

I passi coinvolti sono descritti di seguito.

1. Posizionare l'oggetto di osservazione sulla superficie di lavoro sotto la lente.
2. Spostare entrambi gli anelli di regolazione delle diottrie nella posizione iniziale di 0.
3. Usare le rotelle di regolazione dello zoom per impostare l'ingrandimento più basso possibile.
4. Guardare attraverso l'oculare destro con l'occhio destro e mettere a fuoco l'oggetto azionando le rotelle di regolazione della messa a fuoco.
5. Ora impostate il fattore di zoom più alto possibile.
6. Di nuovo, guardando solo attraverso l'oculare destro, metti a fuoco l'oggetto.
7. Ripristina il fattore di zoom al più piccolo possibile.
8. Se l'oggetto non appare più nitido, regolare la messa a fuoco sull'anello di compensazione diottrica dell'oculare destro.
9. Per ottenere la massima precisione possibile delle impostazioni di messa a fuoco, i passi 5-8 devono essere ripetuti.
10. Poi regola di nuovo il fattore di zoom più piccolo.
11. Ora guardate attraverso l'oculare sinistro con l'occhio sinistro e regolate l'anello di compensazione della diottria sinistra sulla nitidezza ottimale dell'oggetto.
12. Così, l'oggetto dell'osservazione è a fuoco in tutte le impostazioni dello zoom.

5.5 Regolazione della staffa

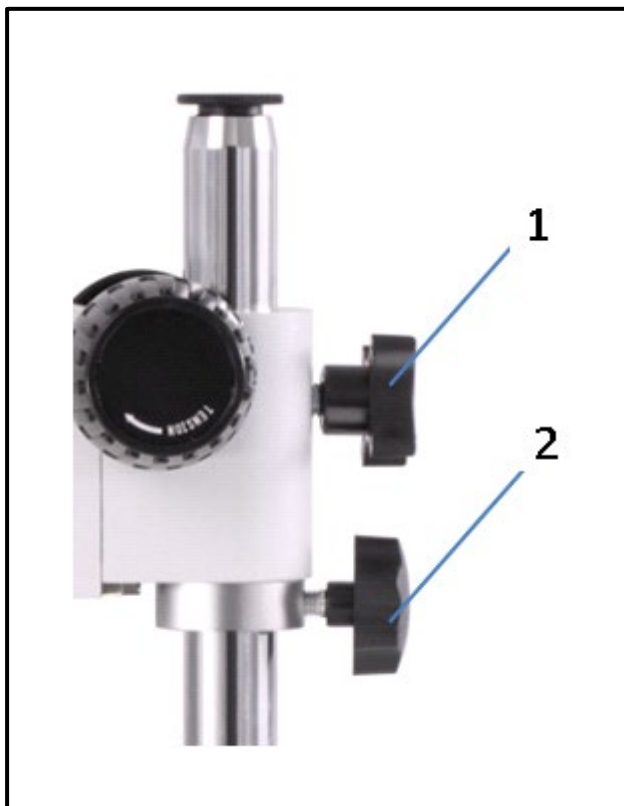
Coppia delle ruote di focalizzazione

La coppia delle ruote di focalizzazione si regola tenendo una delle ruote con una mano e girando l'altra con l'altra mano.

L'aumento o la diminuzione della coppia dipende dal senso di rotazione.

Questa funzione può essere utilizzata per facilitare la regolazione della messa a fuoco da un lato, e per evitare che la testa del microscopio scivoli involontariamente dall'altro. In questo modo, si evitano possibili danni causati dalla collisione tra l'obiettivo e l'oggetto di osservazione.

Regolazione dell'altezza



Fissare il supporto del microscopio

La testa di un microscopio stereomicroscopio con stativo a colonna non è solo regolabile in altezza per mezzo delle ruote di messa a fuoco, poiché lo stativo del microscopio può essere fissato in qualsiasi posizione sulla colonna, a seconda delle esigenze dell'applicazione.

Una vite di bloccaggio (1) è utilizzata principalmente per il fissaggio direttamente sulla staffa.

Un anello di metallo, che può essere fissato alla colonna con una seconda vite (2) sotto il supporto, fornisce anche un supporto sufficiente. Questo anello metallico è particolarmente utile quando si allenta la vite (1) sul supporto per girare la testa del microscopio da un lato.

5.6 Uso di oculari/oculari ad alta visibilità

Gli oculari in dotazione possono essere utilizzati fondamentalmente sempre, in quanto proteggono l'oculare dalla luce di disturbo riflessa dalle fonti di luce ambientale e forniscono quindi una migliore qualità dell'immagine.

Ma soprattutto, se si usano oculari con un punto di vista alto (particolarmente adatti a chi porta gli occhiali), può essere utile per gli utenti senza occhiali fissare gli oculari agli oculari.

Questi oculari speciali sono chiamati anche oculari a punto oculare alto e si riconoscono da un simbolo di occhiali sul lato. Sono anche identificati da una "H" aggiuntiva nella descrizione dell'articolo (esempio: HSWF 10x Ø 23 mm).

Quando si montano gli oculari, bisogna fare attenzione a non regolare la regolazione delle diottrie. Si raccomanda quindi di tenere l'anello di regolazione delle diottrie di un oculare con una mano mentre si tiene l'oculare con l'altra.

I portatori di occhiali dovrebbero rimuovere le conchiglie oculari prima di osservare negli oculari High View.

Poiché gli oculari sono fatti di gomma, è importante notare che possono facilmente contaminarsi con residui di grasso durante l'uso. Pertanto, per mantenere l'igiene in ogni momento, si raccomanda di pulire gli oculari regolarmente (ad esempio con un panno umido).



Oculari



Oculare ad alto punto di vista
(riconoscibile dal simbolo degli occhiali)

5.7 Controllo dell'illuminazione (OZL 451)

La luce incidente e quella trasmessa possono essere accese separatamente.

L'interruttore per la luce trasmessa si trova nell'**angolo posteriore sinistro della** base della staffa. Nel caso della **luce** incidente, si trova corrispondentemente a **destra**.

Anche l'**intensità della luce degli** illuminatori può essere controllata. A questo scopo, c'è **una ruota** sulla **superficie laterale destra della** base del supporto che può essere usata costantemente **sia per la luce trasmessa che per quella riflessa**.

Ciò significa che quando entrambe le lampade sono accese, la loro intensità luminosa può essere regolata solo all'unisono, non separatamente.

5.8 Uso di unità di illuminazione esterna

Se l'illuminazione di un microscopio nella sua configurazione standard non è progettata in modo ottimale per l'applicazione, spesso ha senso collegare un'unità di illuminazione esterna per superare questo problema.

Le unità di illuminazione adatte alla serie OZL-44 sono unità di illuminazione a collo d'oca (*vedi illustrazione*). Possono essere in versione LED o alogena e hanno anche interruttori on/off o vari controlli.



Illuminazione tipica a collo d'oca

Uso di un sistema di illuminazione a collo d'oca

A seconda delle esigenze, un'unità di illuminazione a collo d'oca viene posizionata accanto, davanti o dietro il microscopio. Nel caso dell'illuminazione alogena, la fonte di luce si trova nell'alloggiamento dell'unità ed è diretta all'esterno attraverso una o più guide d'onda ottiche. Nelle unità LED, invece, di solito si trova alla fine della guida.

Questi driver sono pieghevoli e quindi offrono molte possibilità di posizionamento per illuminare perfettamente un oggetto di osservazione.

5.9 Sostituzione delle lampade (OZL 451)

Alogeno

Prima di cambiare la/e lampada/e alogena/e, l'apparecchio deve essere sempre spento e la spina scollegata. Bisogna anche assicurarsi che la lampada e il suo alloggiamento si siano raffreddati per evitare possibili bruciature.

La nuova lampada dovrebbe sempre essere maneggiata e installata con guanti di stoffa o simili, altrimenti i residui di grasso e polvere sulla superficie della lampada possono avere un effetto negativo sulla luminosità e sulla durata.

Per cambiare la lampada alogena della luce trasmessa, per prima cosa allentare la vite sulla piastra porta lampada nella parte inferiore del porta lampada in modo che la **piastra** possa essere **aperta**.

Ora tutto quello che dovete fare è rimuovere la lampada **dalla sua presa** e sostituirla con una nuova.

Infine, assicuratevi che la piastra di supporto sia sufficientemente fissata alla parte inferiore della staffa.

Importante: Quando si cambia la lampada a luce trasmessa, è utile **rimuovere prima lo stativo e la testa del microscopio dalla colonna**. In questo modo, il supporto può essere ruotato senza troppi problemi e il **cambiamento può essere effettuato facilmente**.

Per cambiare la lampada alogena della luce incidente, il portalamпада deve essere prima svitato con una mano. In questo caso c'è un particolare **rischio di ustioni** per l'utente. Anche dopo pochi minuti di funzionamento, **l'alloggiamento diventa molto caldo**.

Bisogna anche fare attenzione quando si rimuove l'alloggiamento, poiché il **filtro colorato** non è fissato al fondo e **può** facilmente **cadere** quando viene ruotato.

La lampada può essere semplicemente rimossa **dalla sua presa** e sostituita con una nuova.

Attenzione: quando si sceglie una lampada di ricambio per la luce incidente, è importante notare che qui viene utilizzata una lampada alogena, che è permanentemente attaccata ad **uno schermo progettato** per migliorare le proprietà di radiazione.

5.10 Sostituzione dei fusibili (OZL 451)

Il fusibile, o il suo supporto, si trova sul retro della base dello stativo del microscopio, sotto la presa di corrente.

In caso di fusibile bruciato, può essere facilmente rimosso quando il dispositivo è spento e la spina di rete può essere estratta per inserire un nuovo fusibile.

La rimozione della staffa può essere più facile se si usa un cacciavite a taglio.

6 Dati ottici

Oculare	Caratteristiche degli obiettivi				
	Ingrandimento	Di serie 1,0x	Obiettivi supplementari		
			0,5x	0,75x	2,0x
HWF 5x	Ingrandimento totale	3,75x - 25x	1,875x - 12,5x	2,813x - 18,75x	7,5x - 50x
	Campo visivo mm	∅ 31 - 4,6	∅ 61,3 - 9,2	∅ 41,3 - 6,1	∅ 16 - 2,5
HSWF 10x	Ingrandimento totale	7,5x - 50x	3,75x - 25x	5,625x - 37,5x	15x - 100x
	Campo visivo mm	∅ 33 - 5	∅ 65 - 10	∅ 44 - 6,7	∅ 16 - 2,5
HWF 15x	Ingrandimento totale	11,25x - 75x	5,625x - 37,5x	8,438x - 56,25x	22,5x - 150x
	Campo visivo mm	∅ 24 - 4,2	∅ 48 - 8,5	∅ 32 - 5,6	∅ 12 - 2
HSWF 20x	Ingrandimento totale	15x - 100x	7,5x - 50x	11,25x - 75x	30x - 200x
	Campo visivo mm	∅ 20 - 3,5	∅ 40 - 7	∅ 26,7 - 4,7	∅ 10 - 1,8
HWF 25x	Ingrandimento totale	18,75x - 125x	9,375x - 62,5x	14,063x - 93,75x	37,5x - 255x
	Campo visivo mm	∅ 15,8 - 2,4	∅ 31,5 - 4,8	∅ 24,1 - 3,2	∅ 7,9 - 1,2
Distanza di funzionamento		113 mm	177 mm	117 mm	35 mm
Altezza massima del campione		120 mm	60 mm	90 mm	165 mm

7 Squadra

Attrezzatura del modello		Modello CORE		Numero d'ordine
		OZL 451	OZL 453	
Oculari	HWF 5x / ∅ 23,2 mm	○○	○○	OZB-A4112
	HSWF 10x / ∅ 23 mm	●●	●●	OZB-A4118
	HWF 15x / ∅ 15 mm	○○	○○	OZB-A4119
	HSWF 20x / ∅ 14,5 mm	○○	○○	OZB-A4120
	HWF 25x / ∅ 11,7 mm	○○	○○	OZB-A4121
Fissare le lenti	0,5x	○	○	OZB-A4201
	1,5x	○	○	OZB-A4204
	2,0x	○	○	OZB-A4205
Stand	colonna, con illuminazione alogena 12V / 10W (Luce trasmessa + luce incidente)	●		
	Colonna, senza illuminazione		●	
Inserimento della staffa	Vetro smerigliato / ∅95 mm	●		OZB-A4805
	nero-bianco / ∅95 mm	●	●	OZB-A4806
Tabella meccanico	Dimensioni LxP 180x155 mm, corsa: 75x55 mm, per la luce incidente e trasmessa	○	○	OZB-A4605
Illuminazione esterna	Le informazioni sulle unità di illuminazione esterna si trovano nel catalogo principale di Kern Optics da pagina 68 in poi e sul nostro sito web www.kern-sohn.com .			

● = configurazione standard ○ = opzione

8 Risoluzione dei problemi

Elettrico

Problema	Possibili cause
L'illuminazione (se presente) non può essere accesa.	Il cavo di alimentazione non è collegato o non è collegato correttamente
	La lampada non è installata
	La lampada è bruciata
	Il fusibile è saltato
	Il controllo della luminosità è impostato sul livello più basso.
La lampada è bruciata	Lampada errata usata
	La tensione d'ingresso era troppo alta
La lampada lampeggia	La lampada non è inserita correttamente
	La lampada è consumata
La luminosità della lampada non è sufficiente	Lampada errata usata
	La tensione d'ingresso è troppo bassa

Ottica

Problema	Possibili cause
Si vedono due immagini	La distanza interpupillare non è impostata correttamente.
	Gli ingrandimenti degli oculari non corrispondono.
Lo sporco appare nel campo visivo	Lo sporco è nell'oggetto di osservazione
	C'è dello sporco sulla superficie dell'oculare
Il quadro non è chiaro	C'è dello sporco sulla superficie della lente
Blocco delle ruote di messa a fuoco	La coppia della ruota di messa a fuoco è troppo alta
La testa del microscopio scorre verso il basso durante la visione	Messa a fuoco della coppia della ruota troppo bassa
Gli occhi si stancano facilmente	La compensazione diottrica non è corretta
	L'impostazione della luminosità non è corretta

9 Servizio

Se, pur avendo studiato queste istruzioni per l'uso, avete ancora domande sulla messa in funzione o sul funzionamento, o se, contrariamente alle aspettative, sorgono problemi, rivolgetevi al vostro rivenditore specializzato. L'apparecchio può essere aperto solo da tecnici dell'assistenza formati e autorizzati dalla KERN.

10 Eliminazione

L'imballaggio è fatto di materiali ecologici che possono essere smaltiti nei punti di riciclaggio locali. Lo smaltimento della scatola di stoccaggio e del dispositivo deve essere effettuato dall'operatore in conformità con la legislazione nazionale o regionale in vigore nel luogo dell'utente.

11 Ulteriori informazioni

Le illustrazioni possono differire leggermente dal prodotto.

Le descrizioni e le illustrazioni di questo manuale sono soggette a **modifiche senza preavviso**. I successivi sviluppi del dispositivo possono portare a tali cambiamenti.



Tutte le versioni linguistiche includono una traduzione non vincolante. Il documento originale tedesco è vincolante.