

Návod k obsluze **Přesné váhy**

KERN PNJ/PNS

Verze 1.4
2018-05
CZ



PNJ_PNS-BA-cz-1814



KERN PNJ/PNS

Verze 1.4 2018-05

Návod k obsluze Přesná váha

Obsah

1	Technické údaje	4
1.1	Rozměry	6
2	Přehled zařízení	7
2.1	Přehled klávesnice	8
2.2	Přehled indikací	9
3	Základní pokyny	10
3.1	Používání v souladu s určením	10
3.2	Používání v rozporu s určením.....	10
3.3	Záruka.....	10
3.4	Dohled nad kontrolními prostředky.....	11
4	Základní bezpečnostní pokyny	11
4.1	Dodržování pokynů uvedených v návodu k obsluze	11
4.2	Zaškolení personálu	11
5	Přeprava a skladování	11
5.1	Kontrola při převzetí	11
5.2	Obal/vrácení	11
6	Vybalení, postavení a uvedení do provozu	12
6.1	Místo postavení, místo provozu	12
6.2	Vybalení, rozsah dodávky	12
6.2.1	Rozsah dodávky / standardní příslušenství:.....	13
6.3	Skládání ochrany proti větru (pouze modely se standardním dílkem d = 0,001 g).....	14
6.4	Zabudování, postavení a vyrovnání do roviny.....	20
6.5	Připojení k síti	22
6.6	První uvedení do provozu.....	23
6.6.1	Modely PNJ	23
6.6.2	Modely PNS	24
6.7	Připojení periferních zařízení	24
6.8	Kalibrace.....	25
6.8.1	Kalibrace s použitím interního závaží (pouze modely PNJ).....	26
6.8.2	Kalibrace s použitím externího závaží (pouze modely PNS)	27
6.9	Úřední ověření	28
7	Základní režim	30
7.1	Zapnutí.....	30
7.2	Přepnutí do pohotovostního režimu (stand-by)	30
7.3	Nulování.....	31
7.4	Obvyklé vážení	31
7.5	Změna jednotek	32
7.6	Vážení s tárrou	34
7.6.1	Tárování.....	34
7.6.2	Vícenásobná tára	35
8	Menu	36
8.1	Menu [Function].....	36
8.1.1	Navigace v menu.....	36
8.1.2	Přehled menu	37
8.2	Menu [Function2].....	40
8.2.1	Navigace v menu.....	40

8.2.2	Přehled menu	40
9	Aplikace	41
9.1	Stanovení počtu kusů	41
9.2	Stanovení procenta	44
9.3	Vážení s rozsahem tolerance	46
9.3.1	Aktivace funkce / nastavení v menu	47
9.3.2	Kontrola tolerance po nastavení mezních hodnot pomocí vážení	49
9.3.3	Kontrola tolerance po zadání mezních hodnot v číselném formátu	51
10	Běžné funkce.....	53
10.1	Sledování nuly	53
10.2	Nastavení stabilizace a reakce.....	54
10.3	Zobrazení verze softwaru	55
10.4	Automatické zapnutí podsvícení displeje (pouze modely PNJ)	56
10.5	Nastavení data/času	57
10.5.1	Nastavení času.....	57
10.5.2	Nastavení data	59
10.6	Nastavení datového formátu	61
11	Rozhraní RS-232C.....	62
11.1	Všeobecné informace	62
11.2	Tiskový režim	65
11.2.1	Tisk kalibračního protokolu v souladu s ISO/DPL/GMP (pouze modely PNJ).....	65
11.2.2	Tisk protokolu s aktuálním datem/časem.....	66
11.3	Výstup/tisk údajů	68
11.3.1	Formát datového přenosu	68
11.3.2	Popis dat	70
11.3.3	Příklady datového výstupu	72
11.4	Příkazy z dálkového ovládání.....	73
12	Údržba, udržování ve způsobilém stavu, zužitkování.....	75
12.1	Čištění.....	75
12.2	Údržba, udržování ve způsobilém stavu	75
12.3	Zužitkování	75
13	Nápověda v případě drobných poruch	76
14	Chybové zprávy	77
15	Prohlášení o shodě.....	78

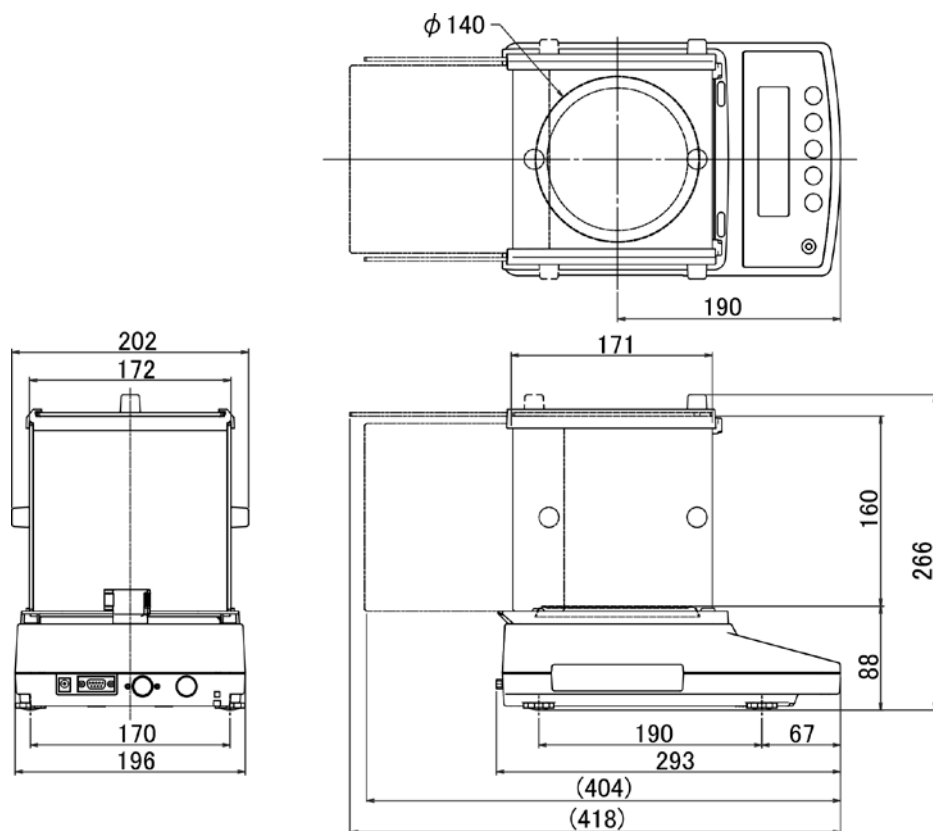
1 Technické údaje

KERN	PNJ 600-3M	PNJ 3000-2M	PNJ 12000-1M
Rozsah vážení (<i>Max</i>)	620 g	3200 g	12 000 g
Standardní dílek (<i>d</i>)	0,001 g	0,01 g	0,1 g
Minimální zatížení (<i>Min</i>)	0,02 g	0,5 g	5 g
Ověřovací dílek (<i>e</i>)	0,01 g	0,1 g	1 g
Třída ověření	I	II	II
Opakovatelnost	0,001 g	0,01 g	0,1 g
Linearita	±0,004 g	±0,02 g	±0,2 g
Minimální hmotnost jednotlivého předmětu při stanovení počtu kusů	0,001 g	0,01 g	0,1 g
Počet referenčních kusů při stanovení počtu kusů	10, 30, 50, 100		
Kalibrační závaží	interní		
Vážní jednotky	g, ct		g
Kalibrace	interní		
Doba zahřívání	4 h	2 h	
Doba narůstání signálu (typická)	3 s		
Pracovní teplota	+5°C +35°C		
Vlhkost vzduchu	max. 80 % (bez kondenzace)		
Hmotnost (netto) [kg]	4200 g	3500 g	
Elektrické napájení	síťový napáječ 100 V-240 V, 50-60 Hz váha 6 V, 1 A		
Rozhraní	RS-232		

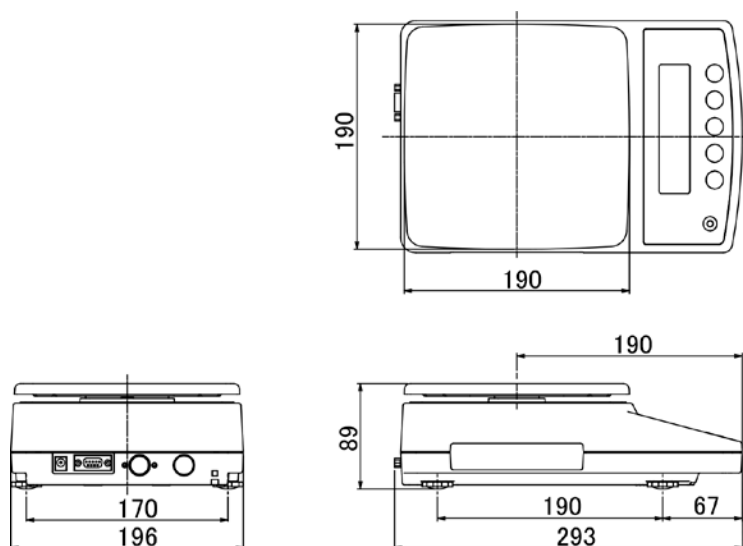
KERN	PNS 600-3	PNS 3000-2	PNS 12000-1
Rozsah vážení (<i>Max</i>)	620 g	3200 g	12 000 g
Standardní dílek (<i>d</i>)	0,001 g	0,01 g	0,1 g
Opakovatelnost	0,001 g	0,01 g	0,1 g
Linearita	±0,004 g	±0,02 g	±0,2 g
Doporučené kalibrační závaží (třída) mimo rozsah dodávky	600 g (F1)	3 kg (F1)	12 kg (F1)
Minimální hmotnost jednotlivého předmětu při stanovení počtu kusů	0,001 g	0,01 g	0,1 g
Počet referenčních kusů při stanovení počtu kusů	10, 30, 50, 100		
Vázní jednotky	g, gr, ct, dwt, lb, mom, oz, ozt, tl (HK), tl (Singap., Malays), tl (Tw), tol		g, ct, dwt, lb, mom, oz, ozt, tl (HK), tl (Singap., Malays), tl (Tw), tol
Doba zahřívání	4 h	2 h	
Doba narůstání signálu (typická)	3 s		
Pracovní teplota	+5°C +35°C		
Vlhkost vzduchu	max. 80 % (bez kondenzace)		
Hmotnost (netto) [kg]	3500 g	2600 g	
Elektrické napájení	síťový napaječ 100 V-240 V, 50-60 Hz váha 6 V, 1 A		
Rozhraní	RS-232		

1.1 Rozměry

Modely se standardním dílkem $d = 0,001 \text{ g}$:

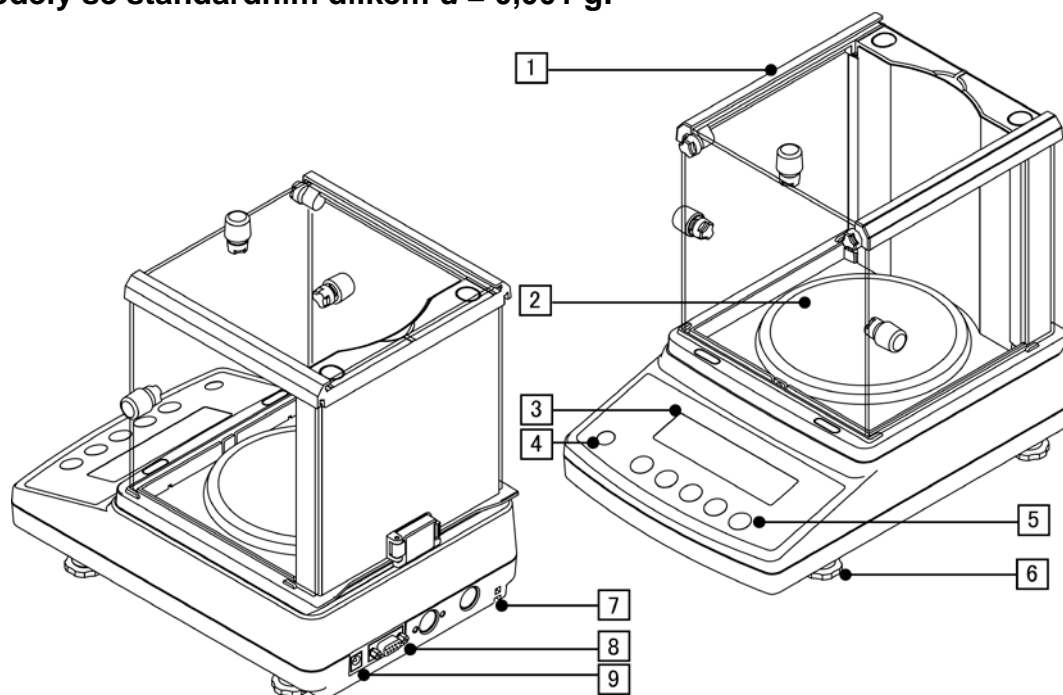


Modely se standardním dílkem $d = 0,01 \text{ g}/0,1 \text{ g}$:

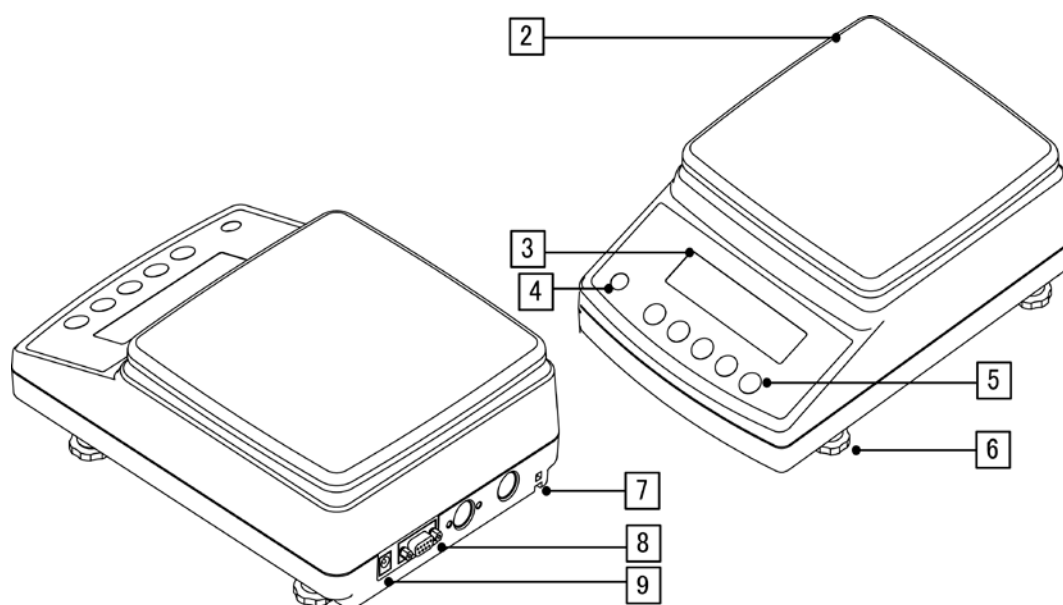


2 Přehled zařízení

Modely se standardním dílkem $d = 0,001 \text{ g}$:

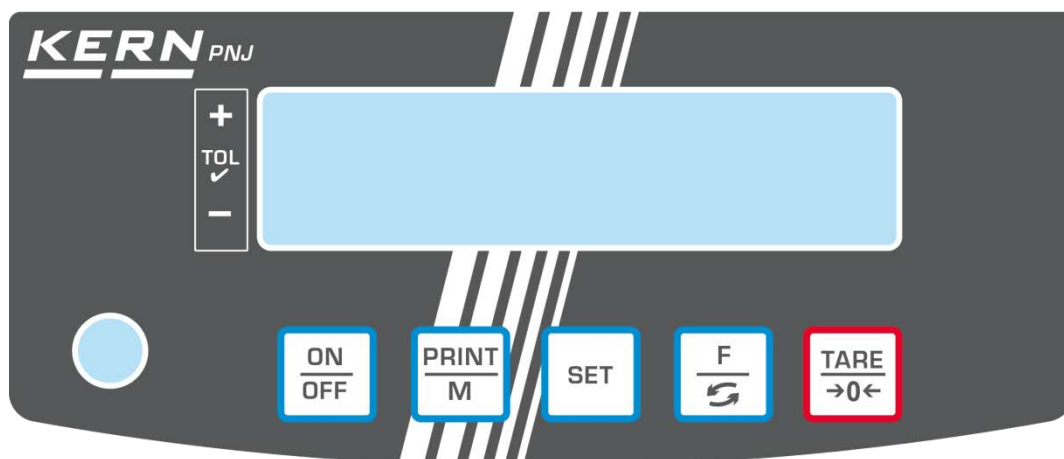







Modely se standardním dílkem $d = 0,01 \text{ g}/0,1 \text{ g}$:



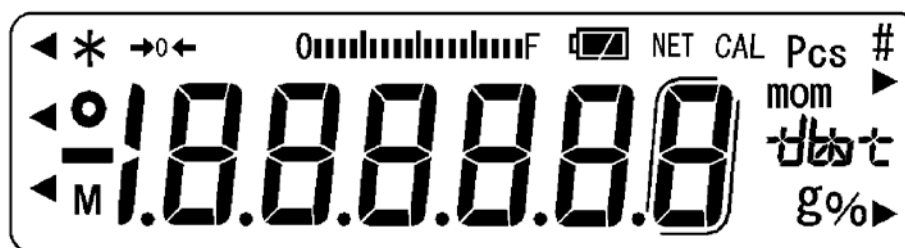
Pol.	Název	Pol.	Název
1	Ochrana proti větru	6	Nastavitelné nožky
2	Váží deska	7	Bod upevnění ochrany proti krádeži
3	Displej	8	Rozhraní RS-232
4	Libelka (vodováha)	9	Zdíčka síťového napáječe
5	Ovládací tlačítka		

2.1 Přehled klávesnice



Tlačítko	Funkce
	➤ Zapnutí/vypnutí
	<ul style="list-style-type: none"> ➤ Přenos údajů o vážení přes rozhraní ➤ Opuštění menu / zpět do režimu vážení
	➤ Uložení nastavení / zpět do režimu vážení
	<ul style="list-style-type: none"> ➤ Přepínání vážných jednotek ➤ Vyvolání menu (stisknutí a přidržení tlačítka) ➤ V menu: rolování dopředu
	<ul style="list-style-type: none"> ➤ Tárování ➤ Nulování ➤ Změna nastavení menu

2.2 Přehled indikací



Indikace	Popis
g	Vázní jednotka „gram“
→0←	Ukazatel nula
NET	Ukazatel hodnoty hmotnosti netto
○	Ukazatel stabilní hodnoty
*	Váha v pohotovostním režimu (stand-by) Svítil při přenosu údajů
Pcs	Ikona aplikace pro stanovení počtu kusů
%	Ikona aplikace pro stanovení procenta
◀	Značka tolerance při kontrolním vážení
mom	Vázní jednotka „momme“
M	Zpracování funkce procesorem váhy
CAL	Svítil a bliká během kalibračního procesu
⌈	Závorky pro označení úředně neověřených míst (pouze ověřené modely)
0000000000 F	Ukazatel rozsahu vážení Sloupcový ukazatel se rozvíjí zleva doprava v míře odpovídající zatížení váhy. Celkové šířky dosahuje při maximálním zatížení. Tímto analogovým způsobem se zobrazuje aktuální využití rozsahu vážení.
Pole jednotki ⌈⌋	[ct] (ct) karát [oz] (oz) unce [lb] (lb) libra [oz t] (ozt) trojská unce [dwt] (dwt) pennyweight [tl] (tl) tael (Hongkong) [tl ▶ vpravo nahoře] (tl ▶ vpravo nahoře) tael (Singapur, Malajsie) [tl ▶ vpravo dole] (tl ▶ vpravo dole) tael (Tchaj-wan) [to] (to) tola [gr ▶ vpravo dole] Grain

3 Základní pokyny

3.1 Používání v souladu s určením

Váha, kterou jste si zakoupili, slouží ke stanovení hmotnosti (hodnoty vážení) váženého materiálu. Považujte ji za „neautomatickou váhu“, tzn., že vážený materiál je nutné opatrně umístit ručně do středu vážní desky. Hodnotu vážení můžete načíst po dosažení stabilní hodnoty.

3.2 Používání v rozporu s určením

Váhu nepoužívejte pro dynamické vážení. Pokud množství váženého materiálu nepatrně snížíte nebo zvýšíte, pak „kompenzačně-stabilizační“ mechanismus umístěný ve váze může zobrazovat chybné výsledky vážení! (Příklad: pomalé vytékání tekutiny z nádoby nacházející se na váze.)

Vážní desku nevystavujte dlouhodobému zatížení, může to poškodit měřicí mechanismus.

Bezpodmínečně zabraňte nárazům a přetížení váhy nad uvedené maximální zatížení (Max.), po odpočítání již vzniklého zatížení tárou. Mohlo by to poškodit váhu.

Nikdy nepoužívejte váhu v prostorech s nebezpečím výbuchu. Sériové provedení není nevýbušné provedení.

Neprovádějte konstrukční změny váhy. Může to způsobit chybné výsledky vážení, porušení technických bezpečnostních podmínek, jakož i zničení váhy.

Váha může být používána pouze v souladu s uvedenými směrnici. Jiné rozsahy používání / oblasti použití vyžadují písemný souhlas firmy KERN.

3.3 Záruka

Záruka ztrácí platnost v případě:

- nedodržování našich pokynů uvedených v návodu k obsluze;
- použití v rozporu s uvedeným používáním;
- provádění změn nebo otevírání zařízení;
- mechanického poškození nebo poškození v důsledku působení médií, kapalin a přirozeného opotřebení;
- nesprávného postavení nebo vadné elektrické instalace;
- přetížení měřicího mechanismu.

3.4 Dohled nad kontrolními prostředky

V rámci systému zajištění jakosti kontrolujte v pravidelných časových intervalech technické měřicí vlastnosti váhy a eventuálně dostupné zkušební závaží. Za tímto účelem musí zodpovědný uživatel určit vhodný časový interval, jakož i druh a rozsah takové kontroly. Informace týkající se dohledu nad kontrolními prostředky, jakými jsou váhy, jakož i nezbytná zkušební závaží, jsou dostupné na hlavní stránce firmy KERN (www.kern-sohn.com). Zkušební závaží a váhy lze rychle a levně kalibrovat v kalibrační laboratoři firmy KERN (obnovení dle normy platné v daném státě), kterou akreditovala DKD (Deutsche Kalibrierdienst).

4 Základní bezpečnostní pokyny

4.1 Dodržování pokynů uvedených v návodu k obsluze



Před postavením váhy a jejím zprovozněním si pozorně přečtete tento návod k obsluze, dokonce i tehdy, pokud již máte zkušenosti s váhami firmy KERN.

4.2 Zaškolení personálu

Zařízení mohou obsluhovat a udržovat pouze zaškolení pracovníci.

5 Přeprava a skladování

5.1 Kontrola při převzetí

Ihned po převzetí balíku zkontrolujte, zda není případně viditelně poškozen – totéž se týká zařízení po jeho vybalení.

5.2 Obal/vrácení



- ⇒ Všechny části originálního obalu uschovejte pro případ eventuálního vrácení.
- ⇒ Pro vrácení používejte pouze originální obal.
- ⇒ Před odesláním odpojte všechny připojené kabely a volné/pohyblivé části.
- ⇒ Opět namontujte přepravní pojistky, pokud takové existují.
- ⇒ Všechny díly, např. skleněnou ochranu proti větru, vážní desku, napáječ atp. zabezpečte proti sklouznutí a poškození.

6 Vybalení, postavení a uvedení do provozu

6.1 Místo postavení, místo provozu

Váhy byly zkonstruovány tak, aby za normálních provozních podmínek zajišťovaly dosažení důvěryhodných výsledků vážení.

Výběr správného umístění váhy zajišťuje její přesnou a rychlou práci.

Proto také při výběru místa postavení dodržujte následující zásady:

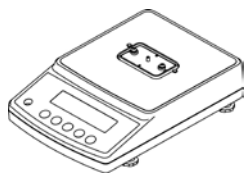
- Váhu postavte na stabilní, plochý povrch.
- Vyhněte se extrémním teplotám, jakož i teplotním výkyvům, vznikajícím např. při postavení vedle topidel nebo na místa vystavená přímému UV záření.
- Chraňte proti přímému působení průvanu způsobeného otevřenými okny a dveřmi.
- Zabraňte otřesům během vážení.
- Váhu chraňte před vysokou vlhkostí vzduchu, výpary a prachem.
- Nevystavujte zařízení dlouhodobému působení vysoké vlhkosti. Nežádoucí orosení (kondenzace vlhkosti obsažené ve vzduchu na zařízení) může vzniknout, pokud studené zařízení umístíte do znatelně teplejší místnosti. V takovém případě zařízení odpojené od sítě ponechte asi 2 hodiny aklimatizovat v teplotě prostředí.
- Zabraňte statickým výbojům vznikajícím z váženého materiálu a vážní nádoby.

V případě vzniku elektromagnetických polí, (např. z mobilních telefonů nebo rádiových zařízení), statických výbojů, jakož i nestabilního elektrického napájení jsou možné velké odchylky ukazatelů (chybný výsledek vážení). Změňte pak umístění váhy nebo odstraňte zdroj poruchy.

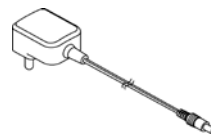
6.2 Vybalení, rozsah dodávky

Zařízení a příslušenství vyjměte z obalu, odstraňte obalový materiál a zařízení postavte na předpokládané místo provozu. Zkontrolujte, zda všechny části, které patří do rozsahu dodávky, jsou dostupné a nepoškozené.

6.2.1 Rozsah dodávky / standardní příslušenství:



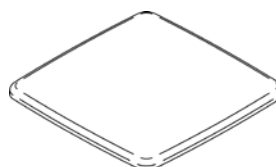
Váha



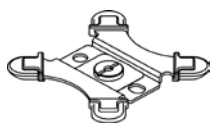
Síťový napáječ se zásuvkovým modulem



Kulatá vážní deska
(modely se standardním dílkem
 $d = 0,001 \text{ g}$)



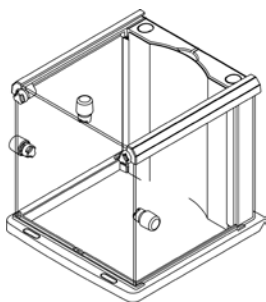
Čtvercová vážní deska
(modely se standardním dílkem
 $d = 0,01 \text{ g}/0,1 \text{ g}$)



Úchyt kulaté vážní desky
(modely se standardním dílkem
 $d = 0,001 \text{ g}$)



Úchyt čtvercové vážní desky
(modely se standardním dílkem
 $d = 0,01 \text{ g}/0,1 \text{ g}$)



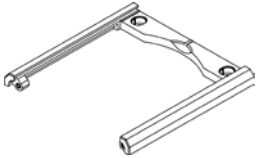

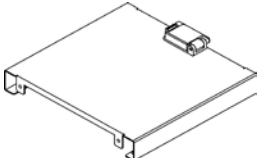
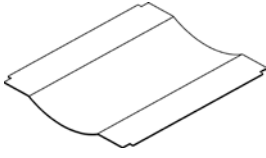
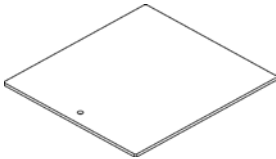


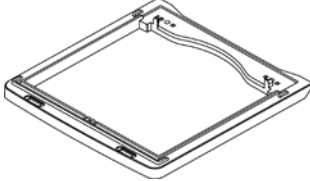




Ochrana proti větru
(modely modely se standardním dílkem
 $d = 0,001 \text{ g}$)
montáž, viz kap. 6.3



Návod k obsluze

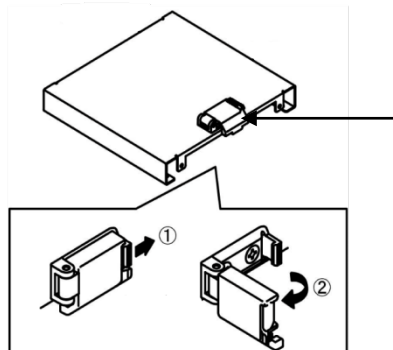
6.3 Skládání ochrany proti větru (pouze modely se standardním dílkem d = 0,001 g)

Přehled dílů:

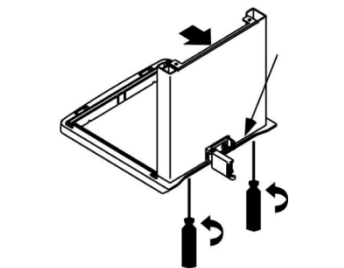
	Počet		Počet
Vodící rám 	1	Přední deska (s 3 otvory) 	1
Zadní stěna 	1	Vnitřní deska 	1
Boční stěna 	3	Držák 	3
		Šroub připevňující „držák“ 	5
Rám základny 	1	Krytka 	2
		Přední záslepka 	2
Úchyt vnitřní desky 	2	Šrouby M4 	4

Montáž:

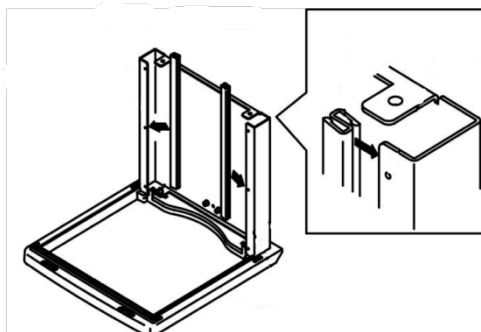
- 1 ⇒ Uvolněte pojistku zadní stěny.



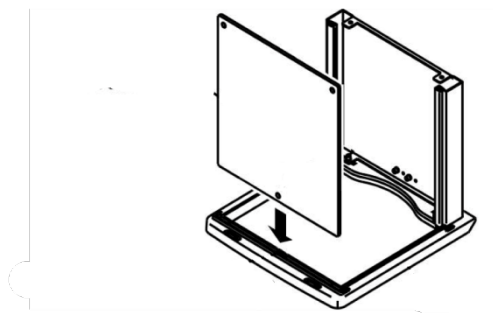
- 2 ⇒ Zadní stěnu připevněte na rám podstavce pomocí dvou šroubů (M4).



- 3 ⇒ Držáky nasadíte na vnitřní desku podle obrázku.

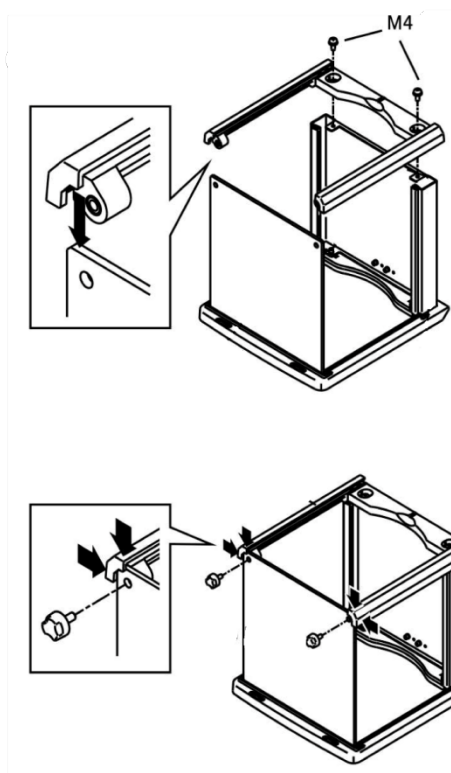


- 4 ⇒ Připevněte přední desku.

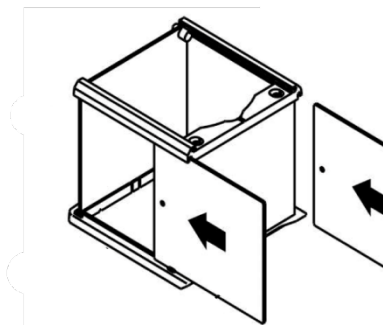


Bod připevnění při rámu musí zapadnout do otvoru v přední desce.

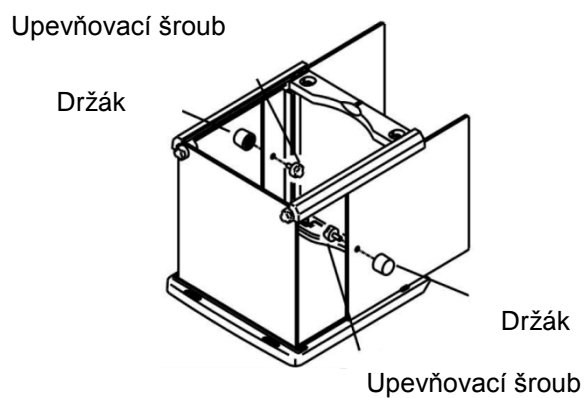
- 5 ⇒ S použitím vodícího rámu maximálně zajistěte přední desku proti vypadnutí.



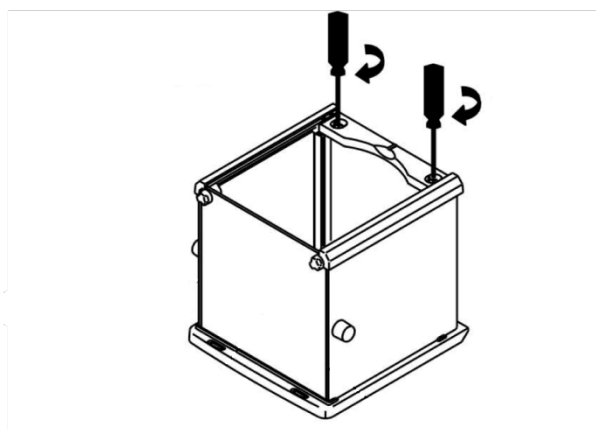
- 6 ⇒ Boční stěny zasuňte zezadu do vodícího rámu. Otvory musí být nasměrovány k přední desce.



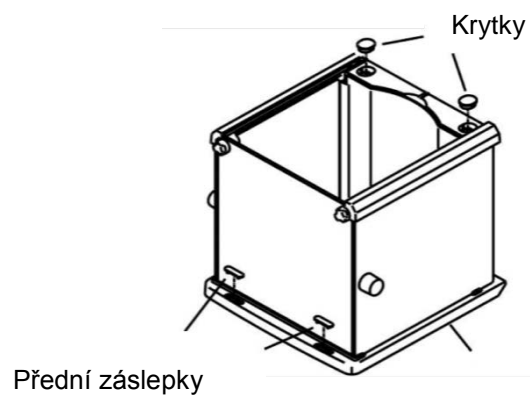
- 7 ⇒ Držáky připevněte pomocí upevňovacích šroubů.



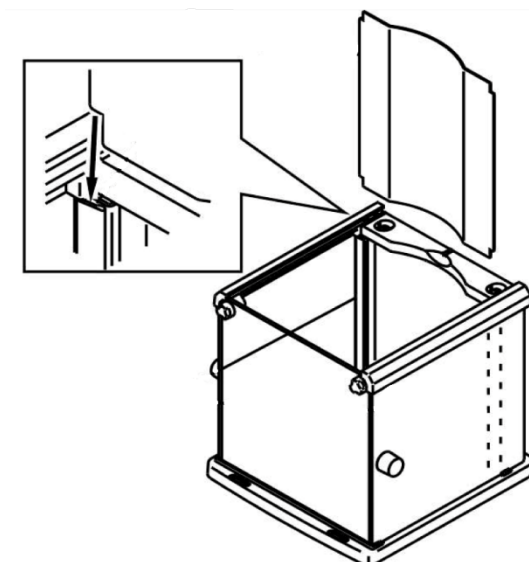
- 8 ⇒ Vodicí rám připevněte pomocí dvou šroubů (M4).



9 ⇒ Nasaďte krytky a přední záslepky.

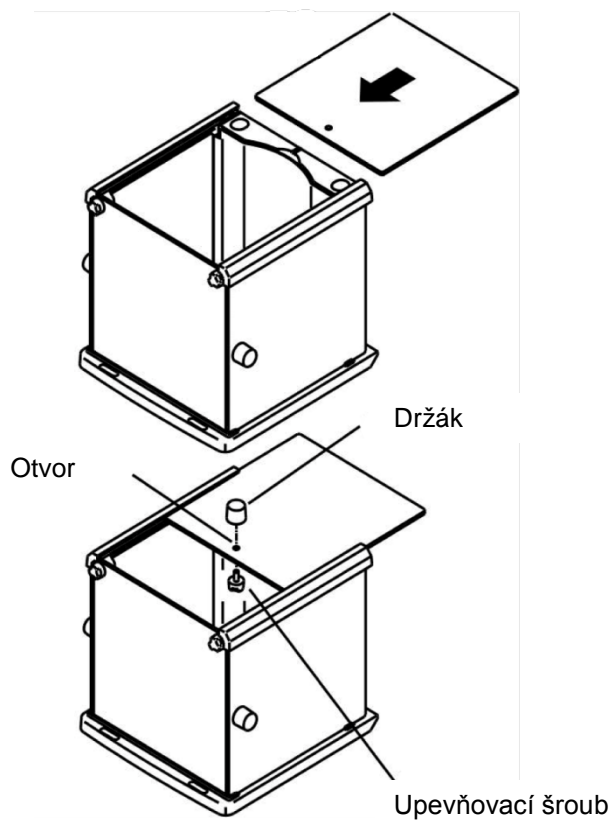


0 ⇒ Namontujte vnitřní desku. Za tímto účelem zasuňte desku do dvou držáků.



a

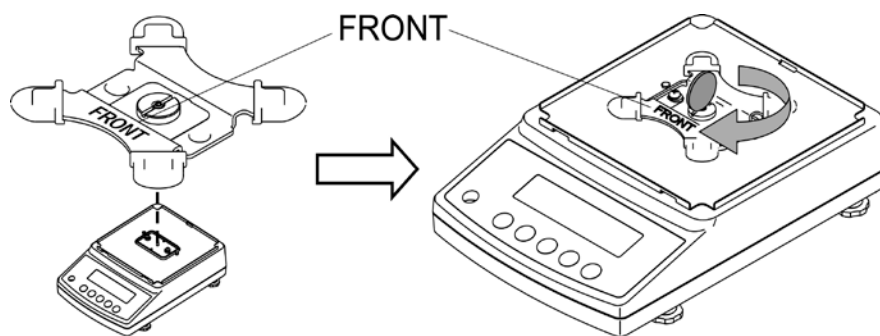
⇒ Vložte horní sklo a držák připevněte pomocí upevňovacího šroubu.



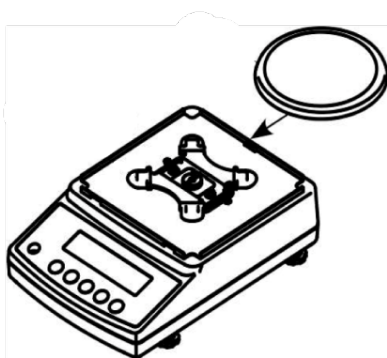
6.4 Zabudování, postavení a vyrovnání do roviny

Správné umístění má rozhodující vliv na přesnost výsledků vážení pomocí přesných vah s vysokým rozlišením (viz kap. 6.1).

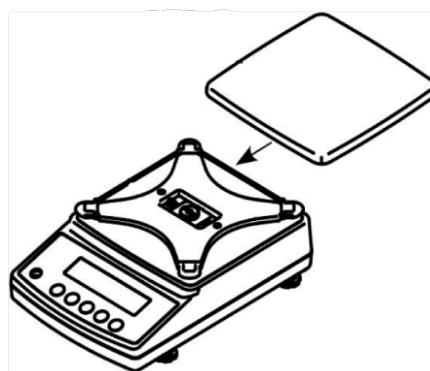
- ⇒ Položte úchyt vážní desky podle obrázku a opatrně připevněte s použitím např. mince.



- ⇒ Nasadte vážní desku.

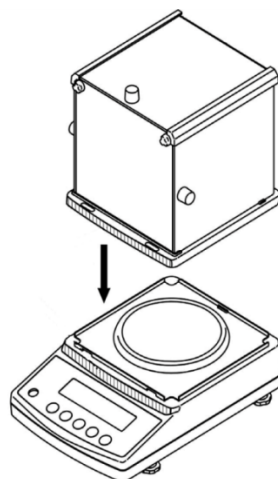


Modely se standardním dílkem
 $d = 0,001 \text{ g}$

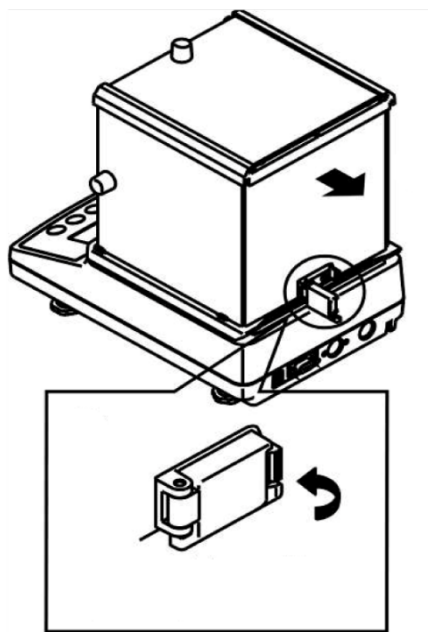


Modely se standardním dílkem
 $d = 0,01 \text{ g}/0,1 \text{ g}$

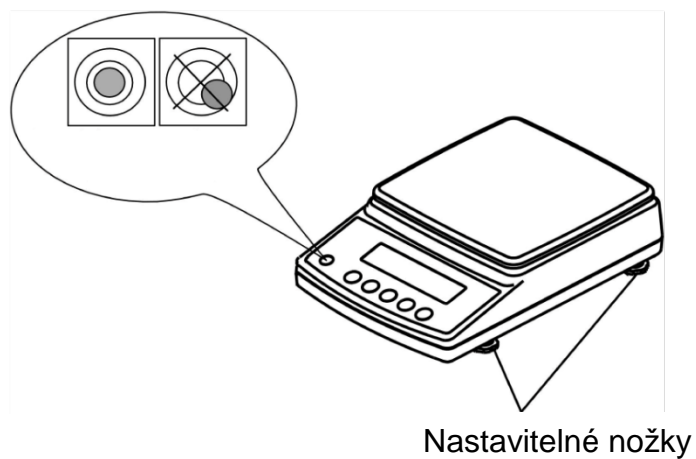
- ⇒ Namontujte ochranu proti větru (pouze modely se standardním dílkem $d = 0,001 \text{ g}$).
Ujistěte se, zda je pojistka u zadní stěny uvolněná.



- ⇒ Ochranu proti větru opatrně usadíte na váhu a postavte.
- ⇒ Zajistěte pojistkou u zadní stěny.



- ⇒ Váhu vyrovnejte do roviny pomocí nastavitelných nožek, vzduchová bublina v libelce (vodováze) se musí nacházet v označené oblasti.



- ⇒ Vyrovnání do roviny pravidelně kontrolujte.

6.5 Připojení k síti



Vyberte zástrčku příslušnou pro zemi používání a namontujte v síťovém napáječi.



Zkontrolujte, zda je napětí napájecí váhu jest správně nastaveno. Váhu připojujte k napájecí síti pouze tehdy, jestliže údaje na zařízení (štítku) a místní napájecí napětí jsou stejné.

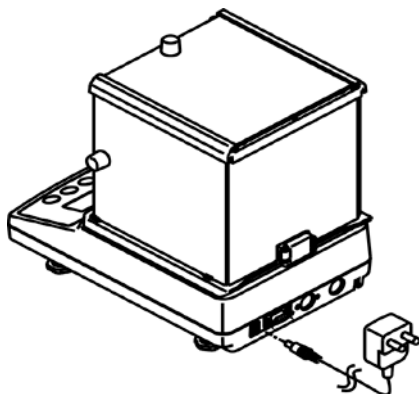
Používejte pouze originální síťové napáječe firmy KERN. Použití jiných výrobků vyžaduje souhlas firmy KERN.



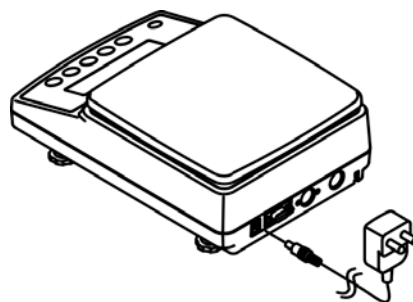
Důležité:

Je označení shodné s místním napájecím napětím?

- Nepřipojujte v případě různých napájecích napětí!
- V případě shody můžete váhu připojit.



Modely se standardním dílkem $d = 0,001 \text{ g}$



Modely se standardním dílkem $d = 0,01 \text{ g}/0,1 \text{ g}$

Ihned po připojení síťového napáječe a napájení váhy napětím se zobrazí indikace [*].

*



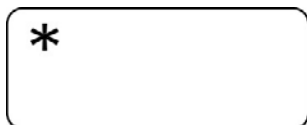
Chcete-li dosahovat přesných výsledků vážení pomocí elektronických vah, zajistěte jim dosažení příslušné provozní teploty (viz „Doba zahřívání“, kap. 1). Během zahřívání musí být váha elektricky napájena (síťová zásuvka, akumulátor nebo baterie).

Přesnost váhy závisí na místním tíhovém zrychlení.

Bezpodmínečně dodržujte pokyny uvedené v kapitole „Kalibrace“.

6.6 První uvedení do provozu

6.6.1 Modely PNJ

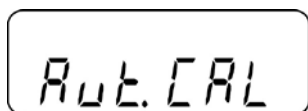


Ihned po připojení síťového napáječe a napájení váhy napětím se zobrazí indikace [*].



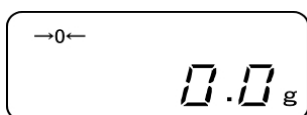
Abyste zapnuli, stiskněte tlačítko **ON/OFF**.

Na okamžik se rozsvítí všechny indikace na displeji.
Bude proveden autotest váhy.

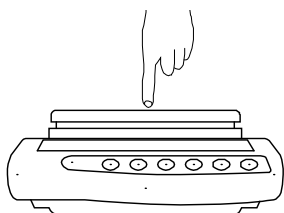


Počkejte na zobrazení indikace „Aut.Cal“.

Slyšitelný zvuk práce pohonu aktivačního systému interního kalibračního závaží znamená, že se spustila vnitřní kalibrace (viz kap. 6.8.1).



Váha je připravená k vážení ihned po zobrazení indikace hmotnosti.



Reakci indikace hmotnosti zkontrolujte přitlačením prstu.

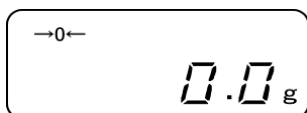
6.6.2 Modele PNS



Ihned po připojení síťového napáječe a napájení váhy napětím se zobrazí indikace [*****].

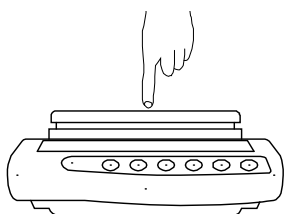


Abyste zapnuli, stiskněte tlačítko **ON/OFF**.



Na okamžik se rozsvítí všechny indikace na displeji.

Počkejte na zobrazení indikace hmotnosti, váha je připravená k vážení.



Reakci indikace hmotnosti zkontrolujte přitlačením prstu.

6.7 Připojení periferních zařízení

Před připojením nebo odpojením dalších zařízení (tiskárny, počítače) k datovému rozhraní váhu bezpodmínečně odpojte od sítě.

Společně s váhou používejte pouze příslušenství a periferní zařízení firmy KERN, které bylo optimálně přizpůsobené váze.

6.8 Kalibrace

Protože hodnota tíhového zrychlení není stejná na každém místě zeměkoule, je třeba každý displej s připojenou vážní deskou přizpůsobit – v souladu se zásadou vážení vyplývající z fyzikálních zákonů – tíhovému zrychlení, které převládá v místě postavení váhy (pouze, pokud vážní systém nebyl již továrně kalibrován v místě postavení). Takový proces kalibrace proveďte při prvním uvedení do provozu, po každé změně umístění a také v případě teplotních výkyvů prostředí. Abyste dosahovali přesně naměřených hodnot, navíc se doporučuje cyklická kalibrace váhy také v režimu vážení.



- Zajistěte stabilní podmínky prostředí. Umožněte dobu zahřívání požadovanou pro stabilizaci.
- Na vážní desce se nesmí nacházet žádné předměty.
- Po stisknutí tlačítka **PRINT** během kalibračního procesu se zobrazí indikace [STOP] a přeruší kalibrace. Váha se přepne zpět do režimu vážení.
- U modelů s interním kalibračním závažím se nedoporučuje provádět kalibraci pomocí externího závaží.
- Během kalibrace se mohou zobrazovat následující chybové zprávy.

1-Err Nesprávné kalibrační závaží (< 50% *Max*)

2-Err Odchylka vzhledem k poslední externí kalibraci > 1 %

3-Err Zatížená vážní deska

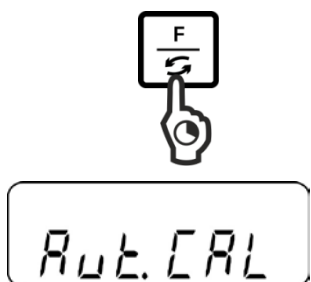
4-Err Odchylka vzhledem k poslední interní kalibraci > 1 %

A-Err Poškozený mechanismus automatické interní kalibrace

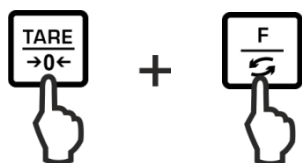
Err 710 Nestabilní podmínky prostředí

6.8.1 Kalibrace s použitím interního závaží (pouze modely PNJ)

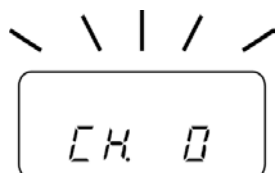
Kalibraci s použitím interního kalibračního závaží můžete spustit kdykoli stisknutím tlačítka.



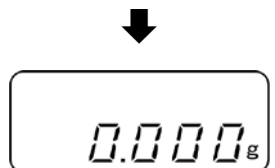
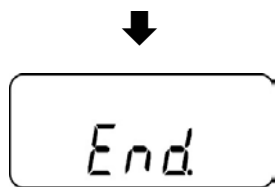
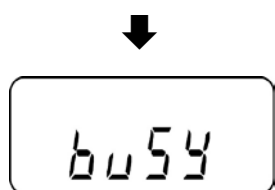
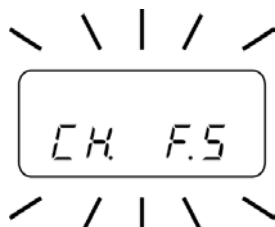
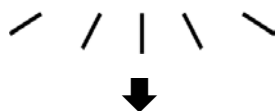
Stiskněte a přidržte stisknuté tlačítko **F**, až se zobrazí indikace „Aut.CAL“.



Při stisknutém tlačítku **TARE** stiskněte tlačítko **F** a pak uvolněte obě tlačítka.



Slyšitelný zvuk práce pohonu aktivačního systému interního kalibračního závaží znamená, že se spustila vnitřní kalibrace.



Po úspěšně ukončené kalibraci se váha automaticky přepne zpět do režimu vážení.

V případě chybné kalibrace (např. předměty na vážní desce) se na displeji zobrazí chybová zpráva, opakujte kalibrační proces.

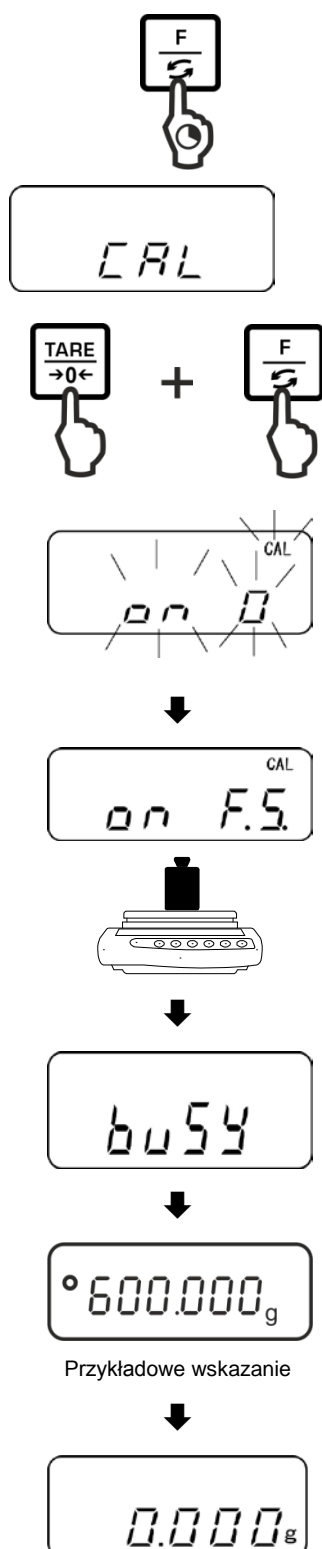
Po připojení volitelné tiskárny a aktivaci funkce DPL (viz. kap. 11.2.1) bude vytištěn kalibrační protokol.

6.8.2 Kalibrace s použitím externího závaží (pouze modely PNS)

Kalibraci provádějte pokud možno s hmotností sblíženou maximálnímu zatížení váhy (vyžadováno kalibrační závaží, viz kap. 1).

Informace ohledně zkušebních závaží můžete najít na internetu na adrese:

<http://www.kern-sohn.com>



Stiskněte a přidržte stisknuté tlačítko **F**, až se zobrazí indikace „CAL“.

Při stisknutém tlačítku **TARE** stiskněte tlačítko **F** a pak uvolněte obě tlačítka.

Na vážní desce se nesmí nacházet žádné předměty.

Při indikaci „on FS“ opatrně postavte vyžadované kalibrační závaží do středu vážní desky.

Spustí se kalibrační proces.

Po úspěšně ukončené kalibraci se váha automaticky přepne zpět do režimu vážení.

V případě chybné kalibrace (např. předměty na vážní desce) se na displeji zobrazí chybová zpráva, opakujte kalibrační proces.

Kalibrační závaží sejměte.

6.9 Úřední ověření

Všeobecné informace

V souladu se směrnicí 2014/31EU musí být váhy úředně ověřeny, pokud se používají následujícím způsobem (rozsah stanovený zákonem):

- a) v obchodním obratu, když se cena zboží určuje vážením;
- b) při výrobě léků v lékárnách a také analýzách ve zdravotnických a farmaceutických laboratořích;
- c) pro úřední účely;
- d) při výrobě hotových obalů.

V případě pochybností se obraťte na místní Úřad pro míry a váhy.

Pokyny týkající se úředního ověření

Váhy označené v technických údajích jako vhodné pro úřední ověření mají schválení typu platné na území EU. Pokud se má váha používat ve výše popsaném rozsahu vyžadujícím úřední ověření, pak musí být její úřední ověření obnovováno.

Opětovné úřední ověření váhy probíhá v souladu s platnými předpisy v daném státě. Např. v Německu doba platnosti úředního ověření vah činí zpravidla 2 roky.

Dodržujte právní předpisy platné ve státě používání!



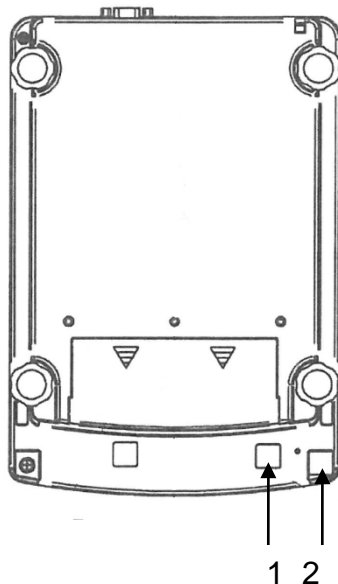
Úřední ověření váhy bez plomb není platné.

V případě vah se schválením typu umístění plomb informuje, že váhu mohou otevírat a udržovat pouze zaškolení a zmocnění pracovníci. Zničení plomb znamená zánik platnosti úředního ověření. Dodržujte národní zákony a předpisy. V Německu je vyžadováno opětovné úřední ověření.

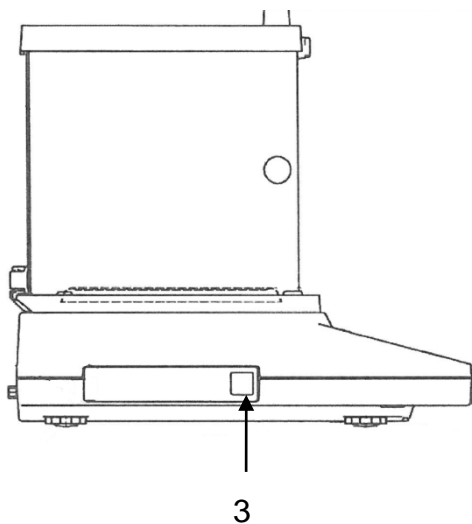
Poloha plomb a ověřovací přepínač

Před úředním ověřením přesuňte ověřovací přepínač do polohy ověření. V této poloze se u posledního místa na displeji zobrazuje závorka.

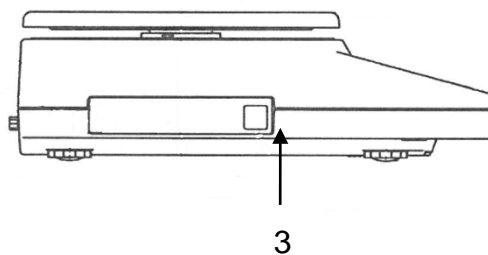
Po úředním ověření se váha zaplombuje na označených místech.



Modely se standardním dílkem
 $d = 0,001 \text{ g}$



Modely se standardním dílkem
 $d = 0,01 \text{ g}/0,1 \text{ g}$



- 1 Krytka přepínače / poloha ověřovacího přepínače
- 2 Strhávací plomba
- 3 Metrologická značka [M]

7 Základní režim

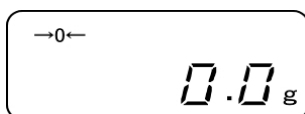
7.1 Zapnutí



Ihned po připojení síťového napaječe a napájení váhy napětím se zobrazí indikace [*****].

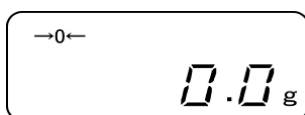


Abyste zapnuli, stiskněte tlačítko **ON/OFF**.

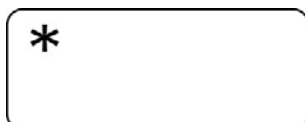


Na okamžik se rozsvítí všechny indikace na displeji. Počkejte na zobrazení indikace hmotnosti, váha je připravena k vážení.

7.2 Přepnutí do pohotovostního režimu (stand-by)



Stiskněte tlačítko **ON/OFF**, displej zhasne.



Zobrazí se indikace [*****].



- V pohotovostním režimu (stand-by) je váha připravena k práci ihned po zapnutí bez vyžadované doby zahřívání.
- Abyste úplně vypnuli váhu, odpojte ji od sítě.
- Váha se spouští v režimu, v jakém byla vypnuta.

7.3 Nulování

Abyste dosahovali optimálních výsledků vážení, váhu před vážením vynulujte.



Váhu odtižte.

Stiskněte tlačítko **TARE**.



Počkejte na zobrazení nulové indikace a ukazatele →0←.



Během procesu nulování se zobrazuje blikající symbol „M“.

7.4 Obvyklé vážení



Položte vážený materiál.



Počkejte na zobrazení ukazatele stabilizace .

Načtěte výsledek vážení.



➤ **Ukazatel rozsahu vážení [0■■■■■■■■ |]**

Při aktivním ukazateli rozsahu vážení (viz kap. 8.1.2 „1.b.G.1“) se rozvíjí sloupec zleva doprava v míře odpovídající zatížení váhy. Úplné šířky dosáhne při maximálním zatížení. Tímto se analogovým způsobem zobrazí aktuální využití rozsahu vážení.

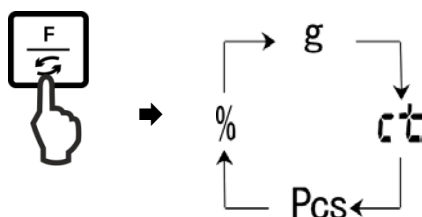
➤ **Výstraha proti přetížení**

Bezpodmínečně zabraňte nárazům a přetížení zařízení nad uvedené maximální zatížení (*Max*), po odpočítání již vzniklého zatížení tálou. Může to poškodit zařízení.

Překročení maximálního zatížení oznamuje indikace „o-Err“ a jeden zvukový signál. Odtižte vážný systém nebo snižte vstupní zatížení.

7.5 Změna jednotek

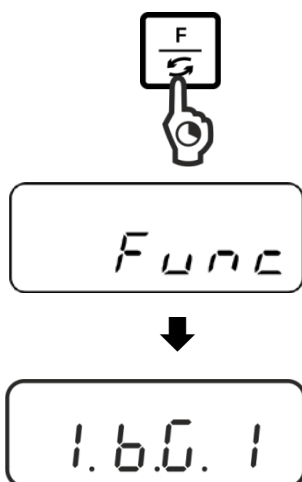
Několikeré stisknutí tlačítka **F** umožňuje přepínat hodnoty hmotnosti na následující továrně nastavené jednotky.



U modelu PNJ 12000-1M není jednotka Karat „ct“ dostupná

Změny se provádějí v menu (funkce 81.s.u – 85.s.u.).

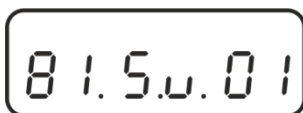
Funkce	Popis
81.s.u	Nastavení první vážní jednotky, ve které by váha měla zobrazovat výsledek vážení.
82.s.u	Nastavení druhé vážní jednotky, ve které by váha měla zobrazovat výsledek vážení.
83.s.u	Nastavení třetí vážní jednotky, ve které by váha měla zobrazovat výsledek vážení.
84.s.u	Nastavení čtvrté vážní jednotky, ve které by váha měla zobrazovat výsledek vážení.
85.s.u	Nastavení páté vážní jednotky, ve které by váha měla zobrazovat výsledek vážení.



Vyvolání menu:

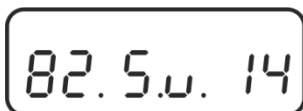
Stiskněte a přidržte stisknuté tlačítko **F**, až se zobrazí indikace „Func“.

Po uvolnění tlačítka se zobrazí první funkce „1.b.G.“ s aktuální nastavením.



Vyvolání funkce:

Několikrát stiskněte tlačítko **F**, až se zobrazí indikace „81.Su.“ s aktuálním nastavením.

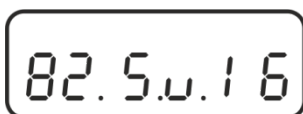


S použitím tlačítka **F** vyberte měněnou vážní jednotku, např. „82.s.u“.



Změna nastavení:

např. funkce „82.s.u“ z [ct] na [lb]:



Abyste změnili aktuální nastavení z jednotky [karát] „82.Su.14“ např. na jednotku [libra], několikrát stiskněte tlačítko **TARE**, až se zobrazí indikace „82.Su.16“.

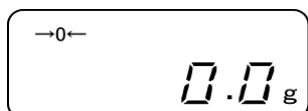
Dostupná nastavení, viz kap. 8.1.2.

Abyste změnili další jednotky, s použitím tlačítka **F** vyberte další funkci („83.s.u“ – „85.s.u“) a proveďte změnu výše popsaným způsobem.



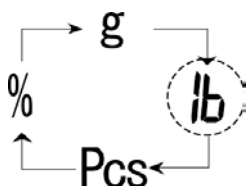
Uložení / zpět do režimu vážení:

Potvrďte nastavení stisknutím tlačítka **SET**. Váha se přepne zpět do režimu vážení.



Změna jednotek:

Několikeré stisknutí tlačítka **F** umožňuje přepínat hodnot hmotnosti na následující jednotky.



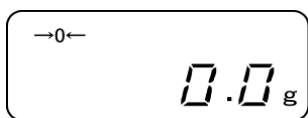
i

- Navigace v menu, viz kap.
- Při nastavení „00“ nelze dále přepínat na další jednotku.
- Nastavení „00“ není dostupné pro funkci „81.s.u“.
- U vah se schválením typu nejsou dostupné všechny vážní jednotky.

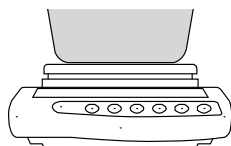
7.6 Vázení s tárou

7.6.1 Tárování

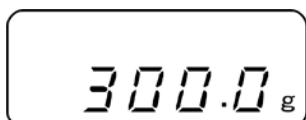
Vlastní hmotnost libovolné nádoby používané k vážení můžete vytárovat stisknutím tlačítka, díky čemuž se bude během dalších procesů vážení zobrazovat hmotnost netto váženého materiálu.



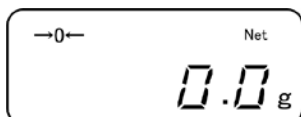
Váhu vynulujte.



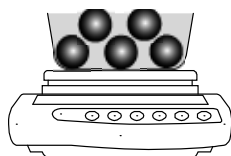
Postavte prázdnou vážní nádobu. Zobrazí se hmotnost.



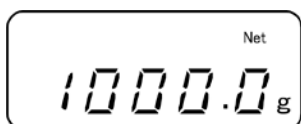
Počkejte na zobrazení ukazatele stabilizace a pak stiskněte tlačítko **TARE**. Hmotnost nádoby se uloží do paměti váhy. Zobrazí se nulová indikace a ukazatel „**NET**“.



Ukazatel „**NET**“ indikuje, že všechny zobrazené hodnoty hmotnosti jsou hodnotami netto.



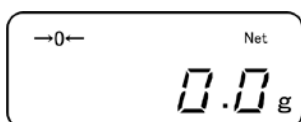
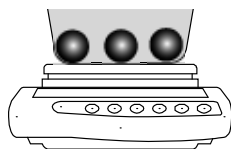
Zvažte vážený materiál, zobrazí se hmotnost netto.



- Po odtížení váhy se zapamatovaná hodnota táry zobrazí se záporným znaménkem.
- Abyste smazali zapamatovanou hodnotu táry, odtižte vážní desku a stiskněte tlačítko **TARE**.

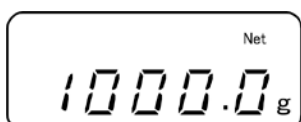
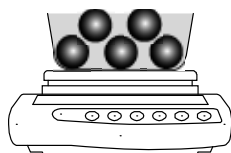
7.6.2 Vícenásobná tára

Proces tárování můžete opakovat mnohokrát, například při navažování několika složek směsi (dovažování). Meze je dosaženo v okamžiku vyčerpání úplného rozsahu tárování.



Položte první vážený materiál. Zobrazí se hmotnost.

Počkejte na zobrazení ukazatele stabilizace a pak stiskněte tlačítko **TARE**. Zobrazí se nulová indikace a ukazatel „**NET**“.



Zvažte druhý vážený materiál. Zobrazí se hmotnost druhého váženého materiálu.

Poslední dva kroky zopakujte pro další vážený materiál.

8 Menu

8.1 Menu [Function]

8.1.1 Navigace v menu

1. Vstup do menu

⇒ V režimu vážení stiskněte a přidržte stisknuté tlačítko **F** do okamžiku, až se na displeji zobrazí indikace [**Func**]. Uvolněte tlačítko. Zobrazí se první položka menu s aktuálním nastavením.



Func



1.60.1

2. Výběr položek menu

⇒ Jednotlivé položky menu s aktuálním nastavením můžete vybírat postupně stlačováním tlačítka **F**.

2. SEL 0



3. RD. 1

3. Změna nastavení

⇒ Nastavení ve vybrané položce menu můžete změnit pomocí tlačítka **TARE**. Po každém stisknutí tlačítka **TARE** se zobrazí další nastavení. Po zobrazení na displeji požadovaného nastavení můžete vybrat další položku menu použitím tlačítka **F** (viz krok 3) nebo opustit menu (viz krok 4/5).

2. SEL 0



2. SEL 1

4. Uložení nastavení a opuštění menu

⇒ Stiskněte tlačítko **S**, váha se přepne zpět do režimu vážení.



nebo

⇒ Opět stiskněte tlačítko **F**, až se váha přepne zpět do režimu vážení.

--0--
0.0g

Všechny změny budou zapamatovány.

5. Stornování



⇒ Stiskněte tlačítko **PRINT**, váha se přepne zpět do režimu vážení. Změny nebudou zapamatovány.



--0--
0.0g

8.1.2 Přehled menu

Tovární nastavení je označeno značkou [*].

Položka menu			Popis	
1 Ukazatel rozsahu vážení	1.b.G.		1	Skrytí ukazatele rozsahu vážení
			* 2	Zobrazení ukazatele rozsahu vážení
2 Vážení s tolerancí viz kap. 9.3	2.SEL		* 0	Deaktivace vážení s tolerancí
			1	Aktivace vážení s tolerancí
				Nastavení, viz kap. 9.3.1
3 Automatická korekce nulového bodu, viz kap. 10.1	3. A.0		0	Automatická korekce nulového bodu vypnuta
			* 1	Automatická korekce nulového bodu zapnuta
4 Automatické vypnutí při práci s akumulátorovým napájením	4. A.P.		0	Nedoloženo
			* 1	(funkce dostupná pouze při akumulátorovém napájení)
5 Rychlost indikací viz kap. 10.2	5. rE.		0	Nastavení pro dávkování
			1	Prostředí velmi klidné a stabilní. Váha pracuje velmi rychle, reaguje však na vnější vlivy.
			2	↕
			* 3	Normální prostředí. Váha pracuje s průměrnou rychlostí.
			4	↕
			5	Neklidné prostředí. Váha pracuje pomaleji, nereaguje však na vnější vlivy.
6 Přizpůsobení kontroly stabilizace viz kap. 10.2	6. S.d.		1	Váha pracuje velmi rychle
			* 2	Váha pracuje s průměrnou rychlostí
			3	↕
			4	Váha pracuje s maximální přesností

7 Rozhraní RS-232C	7. I.F.	0	Neaktivní
		1	6místný datový formát
		2	7místný datový formát
		*3	6místný datový formát (ASCII)
		4	7místný datový formát (ASCII)
		(U modelů PNJ 1 a 2 nejsou dostupné)	
7.1 Podmínka výstupu / tisku údajů Pouze při nastavení [7.I.F. 1] oder [7.I.F. 2]	71.o.c	0	Chybí výstup / tisk údajů
		1	Nepřetržitý výstup / nepřetržitý tisk údajů
		2	Nepřetržitý výstup / nepřetržitý tisk stability vážení
		* 3	Výstup/tisk stabilní a nestabilní hodnoty vážení po stisknutí tlačítka PRINT
		4	Výstup/tisk stabilní hodnoty vážení po předchozím odtížení váhy
		5	Výstup údajů / tisk při stabilní hodnotě vážení. Chybí výstup údajů / tisk při nestabilních hodnotách vážení. Opětovné zadání údajů / opětovný tisk po stabilizaci
		6	Výstup údajů / tisk při stabilní hodnotě vážení. Nepřetržitý/nepřetržitý výstup údajů / tisk při nestabilních hodnotách vážení
		* 7	Výstup/tisk stabilních hodnot vážení po stisknutí tlačítka PRINT .
7.2 Rychlost přenosu	72.b.L.	* 1	1200 bps
		2	2400 bps
		3	4800 bps
		4	9600 bps
		5	19200 bps
		7.3 Parita Pouze při nastavení [7.I.F. 2]	73.PA.
1	Opačná parita		
2	Jednoduchá parita		

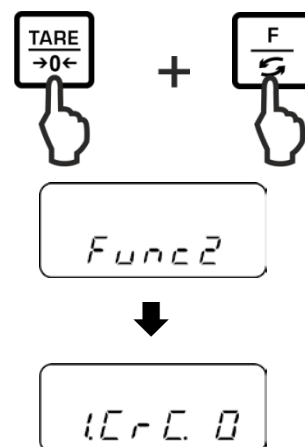
8 Změna vážní jednotky viz kap. 7.5 U úředně ověřených vah nejsou všechny jednotky dostupné. [gr] U modelu PNS 12000-1 není dostupný	81.S.u. ↓ 85. S.u.	*1 01	[g]
		*2 14	[ct]
		15	[oz]
		16	[lb]
		17	[ozt]
		18	[dwt]
		19	[gr]
		1A	[tl_HK]
		1B	[tl_Singap. Malays]
		1C	[tl_Tw]
		1D	[mom]
		1E	[tol]
		*3 20	[Pcs]
		*4 1F	[%]
	00	Nelze dále přepínat na další jednotku.	
10 Výstup/tisk kalibračního protokolu, Pouze modely PNJ viz kap. 11.2.1	0. GLP	0	Ne
		* 1	Ano
11 Výstup/tisk údajů u úředně ověřených modelů (nastavení dostupná pouze v neověřeném stavu)	A. PrF.	1	Výstup/tisk údajů neaktivní/neaktivní
		2	Výstup/tisk údajů aktivní/aktivní Příkladový protokol: <div style="border: 1px solid black; padding: 2px; width: fit-content; margin: 5px auto;">+0075.55 G S</div>
		* 3	Výstup/tisk údajů aktivní/aktivní. Neověřená hodnota oddělená značkou „/“. Příkladový protokol: <div style="border: 1px solid black; padding: 2px; width: fit-content; margin: 5px auto;">+0075.5/5 G S</div>
12 Nastavení formátu data, viz kap. 10.6	b.dAt.	1	Výstup/tisk data ve formátu rok-měsíc-den
		2	Výstup/tisk data ve formátu měsíc-den-rok
		* 3	Výstup/tisk data ve formátu den-měsíc-rok
13 Výstup/tisk data/času v protokolu viz kap. 11.2.2	C. t.o.	0	Výstup/tisk hodnoty vážení bez data/času
		* 1	Výstup/tisk hodnoty vážení s časem
		2	Výstup/tisk hodnoty vážení bez data a času
14 Nastavení podsvícení displeje	d. b.L.	0	Ne
		* 1	Ano
15 Automatické vypnutí podsvícení displeje, viz kap. 10.4	E. A.b	0	Ne
		* 1	Ano

8.2 Menu [Function2]

8.2.1 Navigace v menu

Vstup do menu



- ⇒ V režimu vážení současně stiskněte a přidržte stisknutá tlačítka **F** a **TARE**, až se zobrazí indikace „Func2“.
- ⇒ Po uvolnění tlačítka se zobrazí první položka menu „1.CrC.0.“.



Výběr položek menu, změna a přebírání nastavení, viz kap. 8.1.1.

8.2.2 Přehled menu

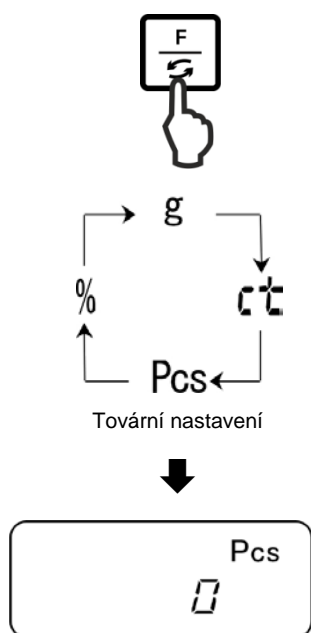
Tovární nastavení je označeno značkou *.

Položka menu			Popis
Zobrazení verze softwaru, viz kap. 10.3	1.CrC.	* 0	Ne
		1	Ano
	25.Ct.	* 0	Nedoloženo
		1	
Nastavení data/času, viz kap. 10.5	3.d. 5Et	* 0	Ne
		1	Ano

9 Aplikace

9.1 Stanovení počtu kusů

Dříve než budete moci stanovit počet předmětů pomocí váhy, musíte stanovit průměrnou hmotnost kusu (jednotkovou hmotnost), takzvanou referenční hodnotu. Za tímto účelem položte určený počet sčítaných předmětů. Váha určí celkovou hmotnost, která se pak vydělí počtem předmětů, takzvaným počtem referenčních kusů. Pak na základě vypočítané průměrné hmotnosti kusu bude provedeno sčítání.

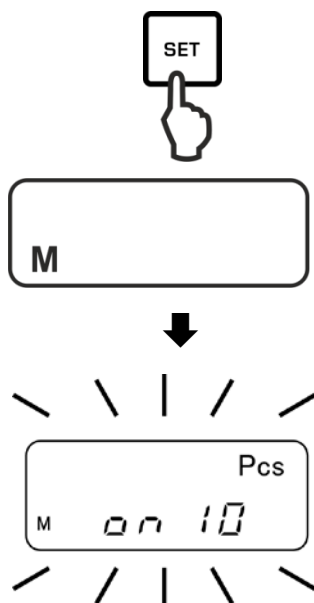


1. Vyvolání aplikace

Několikrát stiskněte tlačítko **F**, až se zobrazí indikace „Pcs“.

2. Nulování/tárování

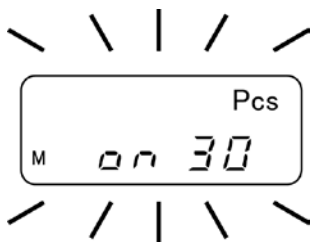
Stiskněte tlačítko **TARE**, abyste vynulovali váhu nebo vytárovali používanou vážní nádobu.



3. Nastavení referenční hodnoty

Stiskněte tlačítko **SET**.

Počkejte na zobrazení blikajícího, aktuálně nastaveného počtu referenčních kusů.



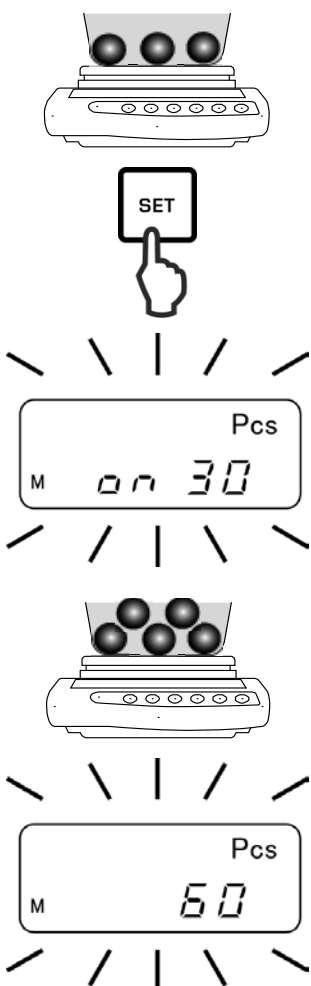
4. Změna počtu referenčních kusů

S použitím tlačítka **TARE** vyberte požadovaný počet referenčních kusů, např. 30 kusů. Možnosti výběru:

10 → 30 → 50 → 100

Důležité:

Čím větší počet referenčních kusů, tím vyšší přesnost sčítání.



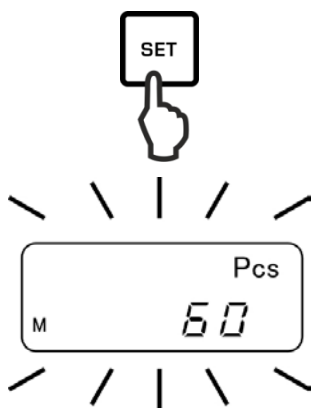
5. Navažování referenčních předmětů

Položte takový počet počítaných předmětů, jaký je vyžadován podle nastaveného počtu referenčních kusů.

Potvrďte stisknutím tlačítka **SET**.

6. Optimalizace referenční hodnoty

Abyste optimalizovali referenční hodnoty, opět položte stejný počet počítaných předmětů.



Potvrďte stisknutím tlačítka **SET**.

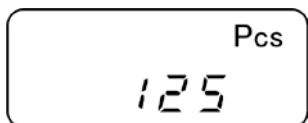
Při každé optimalizaci referenční hodnoty se referenční hmotnost počítá znovu. Protože další předměty zvyšují základ pro výpočty, stává se referenční hodnota také přesnější.

Abyste dále optimalizovali referenční hodnotu, opět položte počítané předměty (asi v počtu od 1/2 do 1/5 počítaného materiálu). Provedení, viz krok 5.



7. Zapamatování referenční hodnoty

Referenční hodnotu uložte stisknutím tlačítka **PRINT**, průměrnou hmotnost předmětu automaticky určí váha. Sejměte referenční závaží. Váha se nyní nachází v režimu stanovení počtu kusů a sčítá všechny předměty, které se nacházejí na vážní desce.



8. Stanovení počtu kusů

Položte vážený materiál a načtěte počet kusů.

Příkladový protokol (KERN YKB-01N)

+0000125 PC S

9. Tisk

Po připojení volitelné tiskárny můžete vytisknout hodnoty indikace stisknutím tlačítka **PRINT** (tovární nastavení).



Indikace Popis

Rdd Položený počet kusů je příliš malý pro správné stanovení referenční hodnoty.
Nebo akceptujte chybu a potvrďte stisknutím tlačítka **PRINT**, anebo položte další předměty.

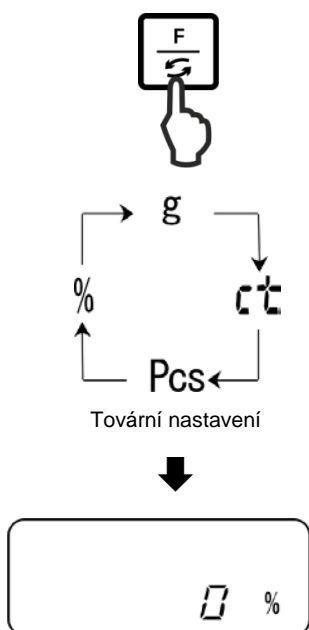
L-Err Překročení spodní hranice minimální hmotnosti kusu (viz **kap. 1** „Technické údaje“).

Optimalizaci referenční hodnoty můžete přerušit stisknutím tlačítka **PRINT**.

Referenční hmotnost bude zapamatována také po vypnutí váhy, až do opětovného nastavení referenční hodnoty

9.2 Stanovení procenta

Stanovení procenta umožňuje zobrazit hmotnost v procentech, v poměru k referenční hodnotnosti odpovídající hodnotě 100 %.

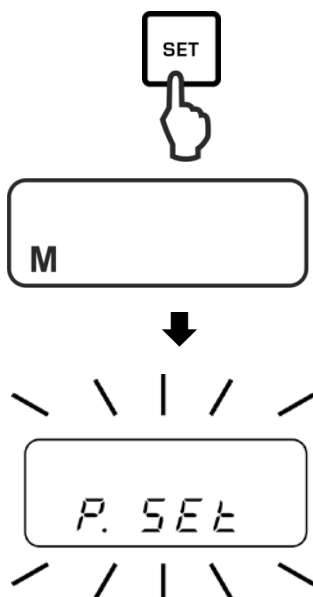


1. Vyvolání aplikace

Několikrát stiskněte tlačítko **F**, až se zobrazí indikace „%“.

2. Nulování/tárování

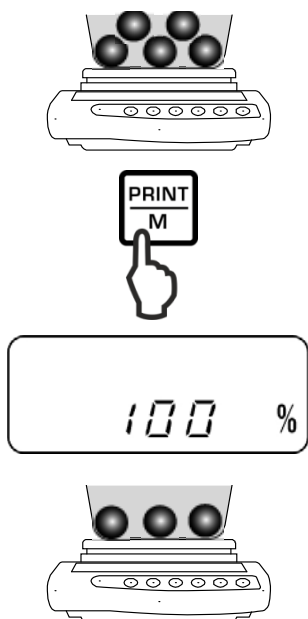
Stiskněte tlačítko **TARE**, abyste vynulovali váhu nebo vytárovali používanou vážní nádobu.



3. Nastavení referenční hodnoty (hodnoty 100 %)

Stiskněte tlačítko **SET**.

Počkejte na zobrazení indikace „**P.SET**“.



Položte referenční hmotnost (= 100 %) a potvrďte stisknutím tlačítka **PRINT**.

4. Stanovení procenta

Položte vážený materiál. Hmotnost vzorku se zobrazí v procentech, v poměru k referenční hmotnosti.

Příkladový protokol (KERN YKB-01N)

+00033.33 % S

5. Tisk

Po připojení volitelné tiskárny můžete vytisknout hodnoty indikace stisknutím tlačítka **PRINT** (tovární nastavení).

i	Indikace	Popis
	1 %	Minimální zatížení \leq referenční hmotnost $<$ minimální zatížení $\times 10$
	0.1 %	Minimální zatížení $\times 10 \leq$ referenční hmotnost $<$ minimální zatížení $\times 100$
	0.01 %	Minimální zatížení $\times 100 \leq$ referenční hmotnost
	L-Err	Referenční hmotnost $<$ minimální zatížení = nedotížení (minimální zatížení závisí na modelu, viz kap. 1 „Technické údaje“)

Referenční hmotnost (100 %) bude zapamatována také po vypnutí váhy, až do opětovného nastavení referenční hodnoty.

9.3 Vážení s rozsahem tolerance

Aplikace „Vážení s rozsahem tolerance“ umožňuje stanovit horní a spodní mezní hodnotu, a tímto zajistit, že se vážený materiál bude nacházet přesně v rozsahu mezi stanovenými hranicemi tolerance.

Zadání mezních hodnot je možné pro funkce vážení, stanovení počtu kusů a stanovení procenta.

Meze tolerance můžete nastavit dvěma různými způsoby:

1. Vážením, tzn. položením předmětu na váhu a zapamatováním této hodnoty, viz kap. 9.3.2.
2. Zadáním hodnoty v číselném formátu pomocí klávesnice, viz kap. 9.3.3.

Představení výsledků

Trojúhelníková značka tolerance (◀) zobrazuje na displeji, zda se vážený materiál nachází v rozsahu mezi tolerance.

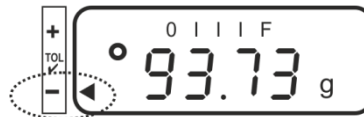
Značka tolerance je viditelná pouze při aktivní funkci „2.SEL 1“ (viz kap. 9.3.1).



Značka tolerance poskytuje následující informace:

1. Nastavení menu „23.Pi.2“ / dvě mezní hodnoty

Vážený materiál pod zadanou tolerancí



Vážený materiál v rozsahu zadané tolerance

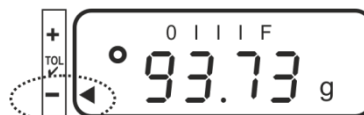


Vážený materiál nad zadanou tolerancí



2. Nastavení menu „23.Pi.1“ / jedna mezní hodnota

Vážený materiál < cílová hmotnost



Dosažená cílová hmotnost



Vážený materiál > cílová hmotnost

chybí informace

9.3.1 Aktivace funkce / nastavení v menu



Func



1.b.G. 1

Vyvolání menu:

Stiskněte a přidržte stisknuté tlačítko **F**, až se zobrazí indikace „Func“.

Po uvolnění tlačítka se zobrazí první funkce „1.b.G.“ s aktuálním nastavením.

Aktivace funkce vážení s tolerancí „2.SEL.1“:

Stiskněte tlačítko **F**, až se zobrazí indikace „2.SEL.“ s aktuálním nastavením.

Aktivujte funkci stisknutím tlačítka **TARE**.

2.SEL 1

„2.SEL.0“ Funkce neaktivní

„2.SEL.1“ Funkce aktivní



21.Co.

S použitím tlačítka **F** vyberte další položku menu „21.Co.“, která slouží pro nastavení podmínek zobrazování značky tolerance.

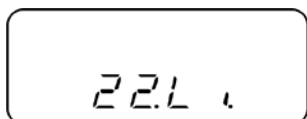
Vyberte požadované nastavení stisknutím tlačítka **TARE**.

„21.Co.1“ Značka tolerance se zobrazuje při stabilních a nestabilních hodnotách vážení.

„21.Co.2“ Značka tolerance se zobrazuje pouze při stabilních hodnotách vážení.



S použitím tlačítka **F** vyberte další položku menu „22.Li.“, která slouží pro nastavení rozsahu tolerance.



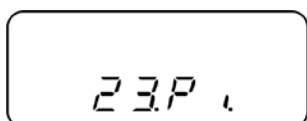
Vyberte požadované nastavení stisknutím tlačítka **TARE**.

„22.Li.0“ Značka tolerance se zobrazuje pouze nad rozsahem nulového bodu (> 5 d).

„22.Li.1“ Značka tolerance se zobrazuje v celém rozsahu.



S použitím tlačítka **F** vyberte další položku menu „23.Pi.“, která slouží pro nastavení počtu mezních bodů.



Vyberte požadované nastavení stisknutím tlačítka **TARE**.

„23.Pi.1“ 1 mezní bod (OK/-)

„23.Pi.2“ Nastavení 2 mezních bodů jako horní a spodní meze (+/OK/-)



Uložení / zpět do režimu vážení:

Potvrďte nastavení stisknutím tlačítka **SET**. Váha se přepne zpět do režimu vážení s tolerancí.

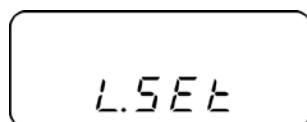


9.3.2 Kontrola tolerance po nastavení mezních hodnot pomocí vážení

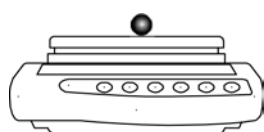
1.



Stiskněte a přidržte stisknuté tlačítko **SET**, až se zobrazí indikace, která slouží k nastavení spodní mezní hodnoty „L.SET“. Aktuální nastavení bliká.



2.



Položte zadané zatížení (např. 95 g) pro spodní mezní hodnotu a potvrďte stisknutím tlačítka **PRINT**.

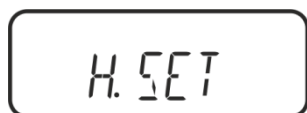


Při nastavení menu „**23.Pi.1**“ ukončete zadávání na tomto místě. Začněte kontrolu tolerance, viz krok 4.

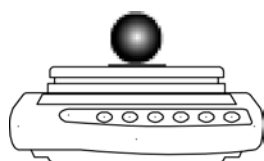


Při nastavení menu „**23.Pi.2**“ počkejte na zobrazení indikace „H.SET“, která slouží k zadání horní mezní hodnoty. Aktuální nastavení bliká.

3.

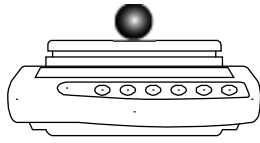


Položte zadané zatížení (např. 105 g) pro horní mezní hodnotu a potvrďte stisknutím tlačítka **PRINT**.



Sejměte zadané zatížení. Od tohoto okamžiku probíhá klasifikace, která umožňuje zjistit, zda se vážený materiál nachází v rozsahu dvou mezí tolerance.

4.



Spuštění kontroly tolerance

Bude-li třeba, postavte na váhu prázdnou nádobu a vytárujte váhu.

Položte vážený materiál. Podle značky tolerance [◀] zkontrolujte, zda se hmotnost váženého materiálu nachází pod, v rozsahu nebo nad zadanou tolerancí.

Příkladové indikace:



Vážený materiál pod zadanou tolerancí



Vážený materiál v rozsahu zadané tolerance



Vážený materiál nad zadanou tolerancí

5.

Příkladové protokoly (KERN YKB-01N)

+100.73 GGS

Vážený materiál
v rozsahu zadané
tolerance

+093.73 GLS

Vážený materiál pod
zadanou tolerancí

+107.03 GHS

Vážený materiál nad
zadanou tolerancí

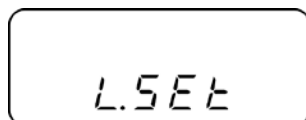
Tisk

Po připojení volitelné tiskárny můžete vytisknout hodnoty indikace stisknutím tlačítka **PRINT** (tovární nastavení).

G	Vázní jednotka „gram“
G	Materiál vážený v rozsahu zadané tolerance
S	Stabilní hodnota
L	Materiál vážený pod zadanou tolerancí
H	Materiál vážený nad zadanou tolerancí

9.3.3 Kontrola tolerance po zadání mezních hodnot v číselném formátu

1.



2.



Stiskněte a přidržte stisknuté tlačítko **SET**, až se zobrazí indikace, která slouží pro nastavení spodní mezní hodnoty „L.SET“. Aktuální nastavení např. „70.00 g“ bliká.

Abyste zadali v číselném formátu zadané zatížení (např. 95 g) pro spodní mezní hodnotu, stiskněte tlačítko **TARE**. Poslední místo bliká.

Zadání hodnoty v číselném formátu:



Abyste změnili číslice, stiskněte tlačítko **TARE**.



Vyberte číslici (zprava doleva) stlačováním tlačítka **F**. Vybraná číslice bliká.

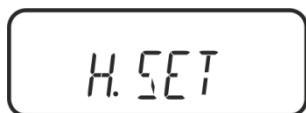


Uložte zadané údaje.



Při nastavení menu „**23.Pi.1**“ ukončete zadávání na tomto místě. Začněte kontrolu tolerance, viz krok 4.

3.



Při nastavení menu „**23.Pi.2**“ počkejte na zobrazení indikace „H.SET“, která slouží pro zadání horní mezní hodnoty. Aktuální nastavení bliká.



Abyste zadali v číselném formátu zadané zatížení (např. 105 g) pro horní mezní hodnotu, stiskněte tlačítko **TARE**. Poslední místo bliká.

Zadávání hodnoty v číselném formátu, viz krok 2.

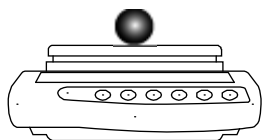


Zadané hodnoty uložte. Váha se přepne zpět do režimu vážení s tolerancí.



Od tohoto okamžiku probíhá klasifikace umožňující zjistit, zda se vážený materiál nachází v rozsahu dvou mezí tolerance.

4.



Spuštění kontroly tolerance

Bude-li třeba, postavte na váhu prázdnou nádobu a vytárujte váhu.

Položte vážený materiál. Podle značky tolerance [◀] zkontrolujte, zda se hmotnost váženého materiálu nachází pod, v rozsahu nebo nad zadanou tolerancí.

Příkladová indikace, viz kap. 9.3.2.

5.

Tisk

Po připojení volitelné tiskárny můžete vytisknout hodnoty indikace stisknutím tlačítka **PRINT** (tovární nastavení), příkladové protokoly, viz kap. 9.3.2.

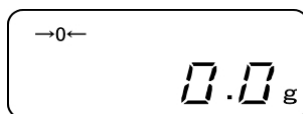
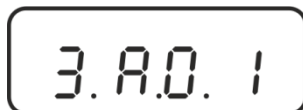
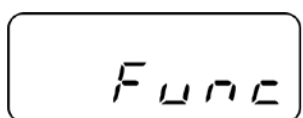
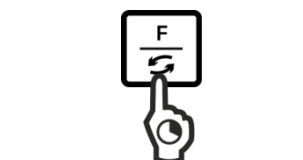
10 Běžné funkce

10.1 Sledování nuly

Tato funkce umožňuje automaticky tárovat malá kolísání hmotnosti.

Pokud bude množství váženého materiálu nepatrně sníženo nebo zvýšeno, pak umístěný ve váze „kompenzačně-stabilizační mechanismus“ může způsobovat zobrazování chybných výsledků vážení! (Např. pomalé vytékání tekutiny z nádoby nacházející se na váze, procesy odpařování.)

Při dávkování s malým kolísáním hmotnosti doporučujeme vypnout tuto funkci.



Vyvolání menu:

Stiskněte a přidržte stisknuté tlačítko **F**, až se zobrazí indikace „Func“.

Po uvolnění tlačítka se zobrazí první funkce „1.b.G.“ s aktuálním nastavením.

Aktivace/deaktivace funkce sledování nuly:

Několikrát stiskněte tlačítko **F**, až se zobrazí indikace „3.A0.“ s aktuálním nastavením.

Vyberte požadované nastavení stisknutím tlačítka **TARE**.

„3.A0 1“ Funkce aktivní

„3.A0 0“ Funkce neaktivní

Uložení / zpět do režimu vážení:

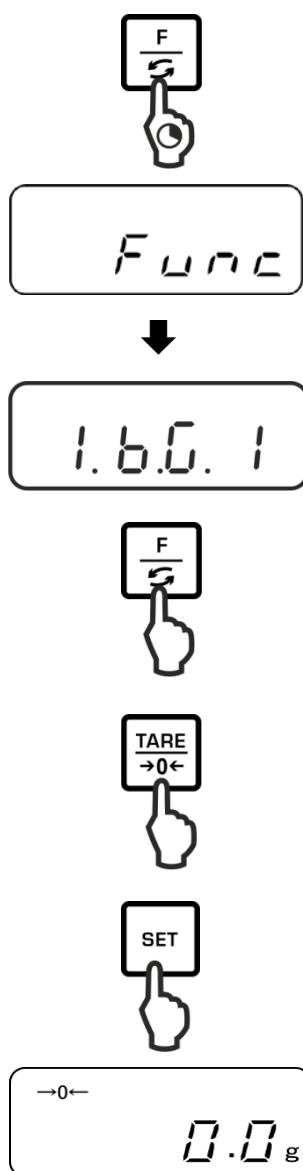
Potvrďte nastavení stisknutím tlačítka **SET**. Váha se přepne zpět do režimu vážení.

10.2 Nastavení stabilizace a reakce

Existuje možnost přizpůsobení stabilizace indikace a stupně reakce váhy k požadavkům stanoveného použití nebo podmínek prostředí.

Pamatujte, že v principu zpomalení časů reakce způsobuje vyšší stabilizaci nastaveného zpracování údajů, zatímco kdy zrychlení časů reakce na zatížení má vliv na stabilizaci.

Místo postavení	Nastavení menu „5.rE.“	Nastavení menu „6.S.d“
Klidné ↑↓ Neklidné	1	1
	2	2
	3	3
	4	4
	5	



Stiskněte a přidržte stisknuté tlačítko **F**, až se zobrazí indikace „Func“.

Po uvolnění tlačítko se zobrazí první funkce „1.b.G.“ s aktuálním nastavením.

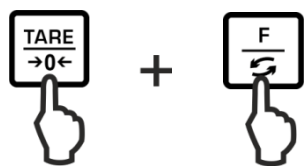
Několikrát stiskněte tlačítko **F**, až se zobrazí indikace „5.rE.“ nebo „6S.d“ s aktuální nastavením.

Vyberte požadované nastavení stisknutím tlačítka **TARE**.

Uložení zpět do režimu vážení:

Potvrďte nastavení stisknutím tlačítka **SET**. Váha se přepne zpět do režimu vážení.

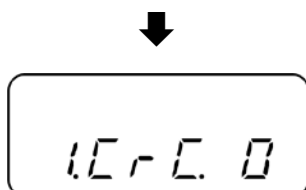
10.3 Zobrazení verze softwaru



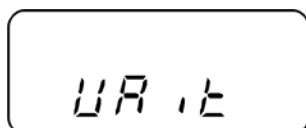
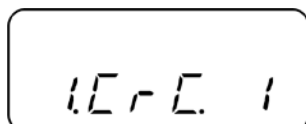
Současně stiskněte a přidržte stisknutá tlačítka **F** a **TARE**, až se zobrazí indikace „Func2“.



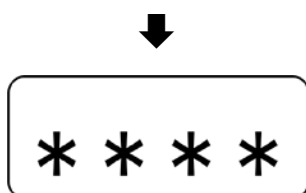
Po uvolnění tlačítka se zobrazí indikace „1.CrC.0.“.



S použitím tlačítka **TARE** vyberte nastavení „1.CrC.1.“.

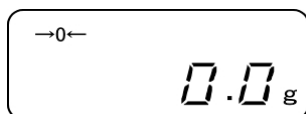


Stiskněte tlačítko **F**. Počkejte, až se zobrazí verze softwaru váhy.



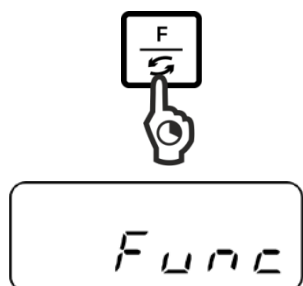
Zpět do režimu vážení:

Několikrát stiskněte tlačítko **F**.



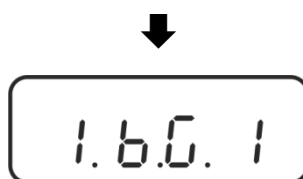
10.4 Automatické zapnutí podsvícení displeje (pouze modely PNJ)

Při aktivní funkci se podsvícení displeje automaticky zapne za 1 minutu beze změny zatížení nebo obsluhy.

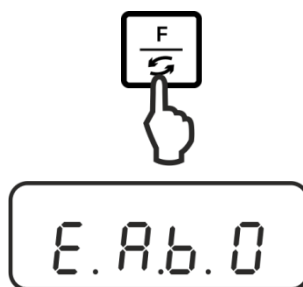


Vyvolání menu:

Stiskněte a přidržte stisknuté tlačítko **F**, až se zobrazí indikace „Func“.



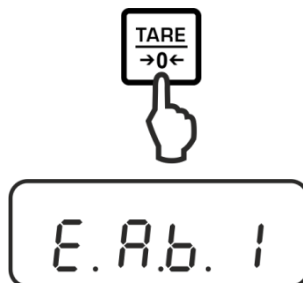
Po uvolnění tlačítka se zobrazí první funkce „1.b.G.“ s aktuálním nastavením.



Aktivace/deaktivace funkce automatického podsvícení:

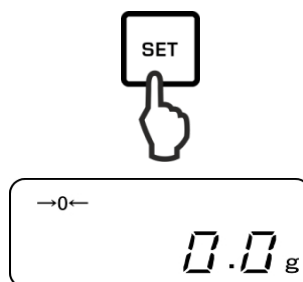
Několikrát stiskněte tlačítko **F**, až se zobrazí indikace „E.A.b.“ s aktuální nastavením.

Vyberte požadované nastavení stisknutím tlačítka **TARE**.



„E.A.b.0“ Funkce neaktivní

„E.A.b.1“ Funkce aktivní

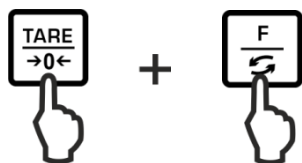


Uložení / zpět do režimu vážení:

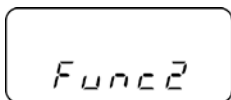
Potvrďte nastavení stisknutím tlačítka **SET**.
Váha se přepne zpět do režimu vážení.

10.5 Nastavení data/času

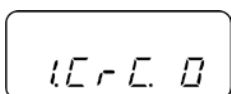
10.5.1 Nastavení času



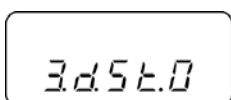
Současně stiskněte a přidržte stisknutá tlačítka **F** a **TARE**, až se zobrazí indikace „Func2“.



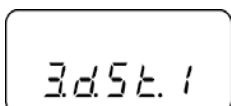
Po uvolnění tlačítka se zobrazí indikace „1.CrC.0“.



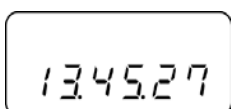
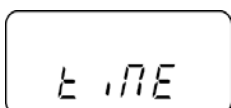
Několikrát stiskněte tlačítko **F**, až se zobrazí indikace „3.d.St.0“.

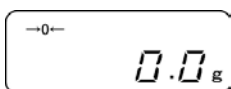
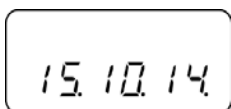
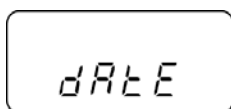
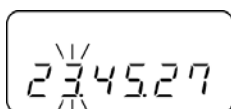
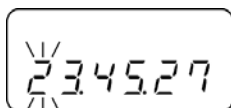
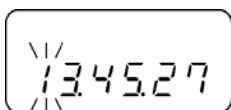


S použitím tlačítka **TARE** vyberte nastavení „3.d.St.1“.



Stiskněte tlačítko **F**. Zobrazí se indikace „time“ a pak aktuálně nastavený čas.





Abyste změnili čas, stiskněte tlačítko **SET**, první položka bliká.



Abyste změnili číslice, stiskněte tlačítko **TARE**.



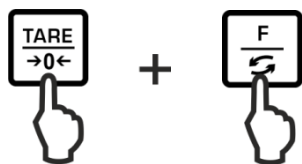
Vyberte číslici použitím tlačítka **F**. Vybraná číslice bliká.

Uložte zadané údaje. Indikace se změní na aktuální datum.

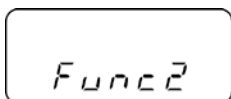


Nebo změňte datum výše popsaným způsobem, nebo zpět do režimu vážení stisknutím tlačítka **F**.

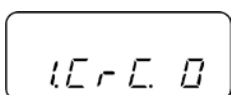
10.5.2 Nastavení data



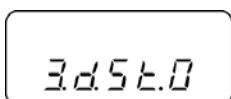
Současně stiskněte a přidržte stisknutá tlačítka **F** a **TARE**, až se zobrazí indikace „Func2“.



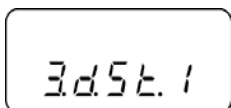
Po uvolnění tlačítka se zobrazí indikace „1.CrC.0.“.



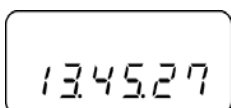
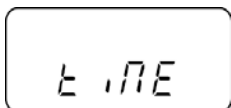
Několikrát stiskněte tlačítko **F**, až se zobrazí indikace „3.d.St.0“.



S použitím tlačítka **TARE** vyberte nastavení „3.d.St.1“.

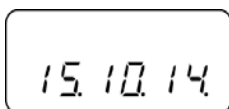
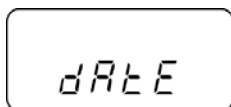


Stiskněte tlačítko **F**. Zobrazí se indikace „time“ a pak aktuálně nastavený čas.

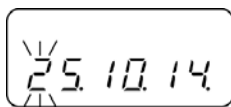
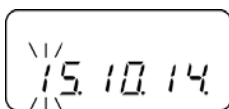




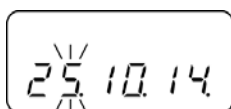
Stiskněte tlačítko **F**. Zobrazí se indikace „**dAtE**“ a pak aktuálně nastavené datum.



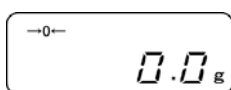
Abyste změnili datum, stiskněte tlačítko **SET**, první položka bliká.



Abyste změnili číslice, stiskněte tlačítko **TARE**.

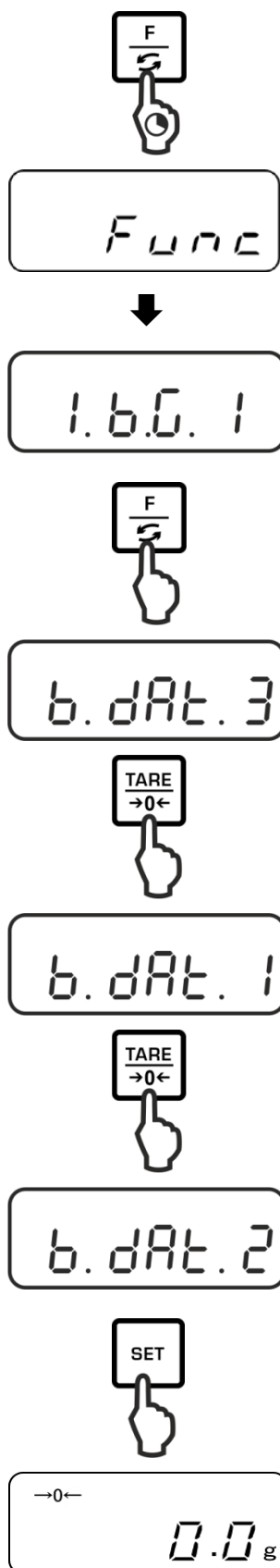


Vyberte číslici s použitím tlačítka **F**. Vybraná číslice bliká.



Uložte zadané údaje. Váha se přepne zpět do režimu vážení.

10.6 Nastavení datového formátu



Stiskněte a přidržte stisknuté tlačítko **F**, až se zobrazí indikace „Func“.

Po uvolnění tlačítka se zobrazí první funkce „1.b.G.“ s aktuálním nastavením.

Několikrát stiskněte tlačítko **F**, až se zobrazí indikace „b.dAt“ s aktuálním nastavením.

Vyberte požadované nastavení stisknutím tlačítka **TARE**.

„b.dAt.3“ „dd.MM.r“

„b.dAt.1“ „r.MM.dd“

„b.dAt.2“ „MM.dd.r“

Uložení / zpět do režimu vážení:

Potvrďte nastavení stisknutím tlačítka **SET**.
Váha se přepne zpět do režimu vážení.

11 Rozhraní RS-232C

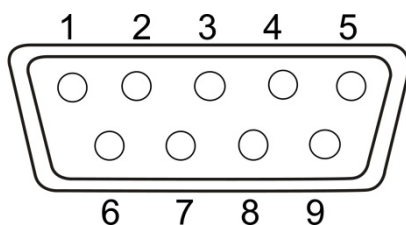
11.1 Všeobecné informace

Za účelem připojení periferního zařízení (tiskárny, počítače) je váha standardně vybavena rozhraním RS-232C.

Aby byla zajištěna komunikace mezi váhou a periferním zařízením, musí být splněny následující podmínky:

- Váhu propojte s rozhraním periferního zařízení pomocí správného kabelu. Bezporuchová práce je zajištěna pouze s vhodným datovým kabelem firmy KERN.
- Parametry komunikace (rychlost přenosu, bity, parita) váhy a periferního zařízení musí být shodné.

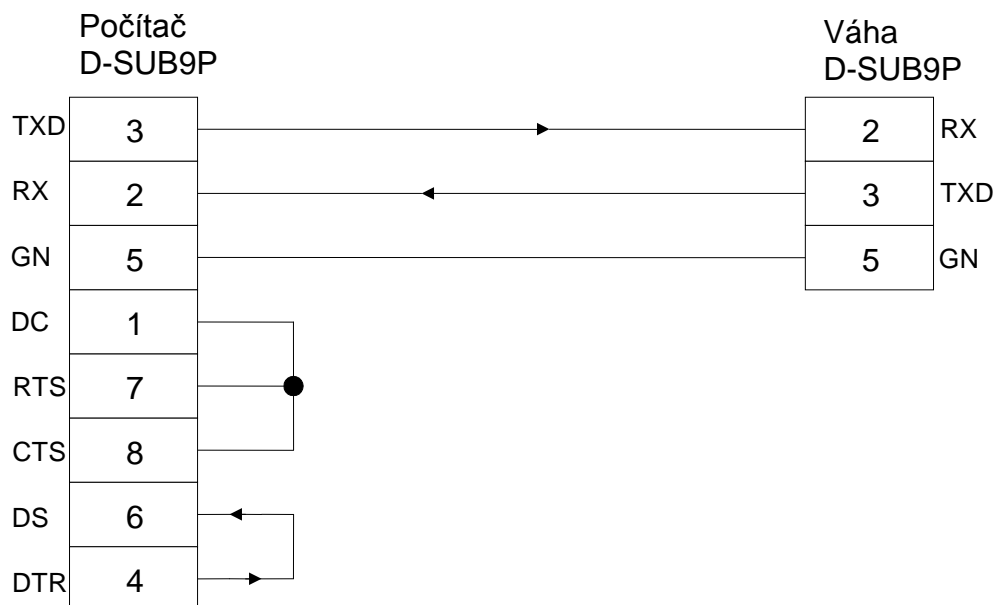
Rozmístění výstupních pinů konektoru váhy (konektor Sub-D, 9pinový):



Č. pinu	Signál	Vstup/výstup	Funkce
1	–		
2	RXD	Input (vstup)	Receive data (příjem dat)
3	TXD	Output (výstup)	Transmit data (výstup dat)
4	DTR	Output (výstup)	HIGH (přípravenost terminálu)
5	GND	–	Signal ground (uzemnění)
6	–	–	
7	–	–	
8	–	–	
9	–	–	

Datový kabel:

- Váha – počítač, 9pinový konektor





Technické údaje

- | | |
|---------------------|-------------------------------------|
| 1. Rychlost přenosu | 1200*/2400/4800/9600/19 200 bps |
| 2. Kód přenosu | Kódy ASCII (8/7 bitů) |
| 3. Nastavení bitu | Start bit 1 bit |
| | Datové bity 8 bitů |
| | Paritní bit 0*/1 bit |
| | Stop bity 1 bit |
| 4. Parita | None/Odd/Even
(chybí/lichá/sudá) |

Tovární nastavení je označeno značkou [*].

Parametry rozhraní

- i** ➤ Dostupné parametry rozhraní se zobrazují pouze při aktivní funkci [7 1.F 1] nebo [7 1.F 2].
- Tovární nastavení je označeno značkou [*].

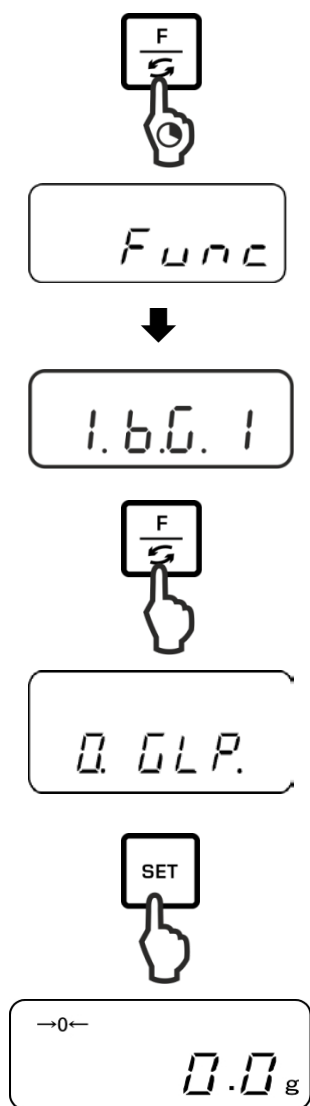
Položka menu			Popis	
Podmínka výstupu / tisku údajů	7 1.o.c.	0	Chybí výstup / tisk údajů	
		1	Nepřetržitý výstup / nepřetržitý tisk údajů	
		2	Nepřetržitý výstup / nepřetržitý tisk stability vážení	
		* 3	Výstup/tisk stabilní a nestabilní hodnoty vážení po stisknutí tlačítka PRINT	
		4	Výstup/tisk stabilní hodnoty vážení po předchozím odtižení váhy	
		5	Výstup údajů / tisk při stabilní hodnotě vážení. Chybí výstup údajů / tisk při nestabilních hodnotách vážení. Opětovné zadání údajů / opětovný tisk po stabilizaci	
		6	Výstup údajů / tisk při stabilní hodnotě vážení. Nepřetržitý/nepřetržitý výstup údajů / tisk při nestabilních hodnotách vážení	
		* 7	Výstup/tisk stabilních hodnot vážení po stisknutí tlačítka PRINT .	
Rychlost přenosu	7 2.b.L.	* 1	1200 bps	
		2	2400 bps	
		3	4800 bps	
		4	9600 bps	
		5	19 200 bps	
Parita	7 3 PA.	* 0	Chybí parita bitu	Pouze při nastavení [7 1.F 2]
		1	Opačná parita	
		2	Jednoduchá parita	

11.2 Tiskový režim

Ujistěte se, že váha je propojena s rozhraním tiskárny pomocí správného kabelu a parametry komunikace (rychlost přenosu, bity a parita) váhy a tiskárny jsou shodné.

11.2.1 Tisk kalibračního protokolu v souladu s ISO/DPL/GMP (pouze modely PNJ)

V systémech pro zajištění kvality jsou vyžadovány protokoly o výsledcích vážení a správné kalibraci váhy společně s uvedením data a času a identifikačního čísla váhy. Nejlépe je lze získat pomocí připojené tiskárny.



Stiskněte a přidržte stisknuté tlačítko **F**, až se zobrazí indikace „Func“.

Po uvolnění tlačítka se zobrazí první funkce „1.b.G.“ s aktuálním nastavením.

Několikrát stiskněte tlačítko **F**, až se zobrazí indikace „0.GLP.“ s aktuálním nastavením.

Vyberte požadované nastavení stisknutím tlačítka **TARE**.

„0.GLP.0“ Tisk kalibračního protokolu není aktivní

„0.GLP.1“ Tisk kalibračního protokolu je aktivní

Uložení / zpět do režimu vážení:

Potvrďte nastavení stisknutím tlačítka **SET**.

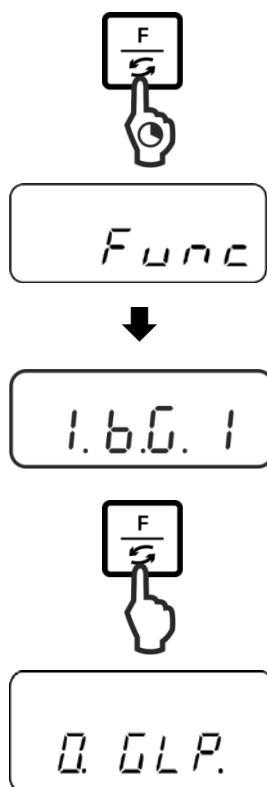
Váha se přepne zpět do režimu vážení.

Příkladový protokol (KERN YKB-01N)

```
CALIBRATION
KERN & SOHN
MODEL:
      PNJ 3000-2M
S/N      190001833
ID:
DATE:    15.09.2015
TIME:    10:27
*CAL.END
NAME:

*****
```

11.2.2 Tisk protokolu s aktuálním datem/časem



Stiskněte a přidržte stisknuté tlačítko **F**, až se zobrazí indikace „Func“.

Po uvolnění tlačítka se zobrazí první funkce „1.b.G.“ s aktuálním nastavením.

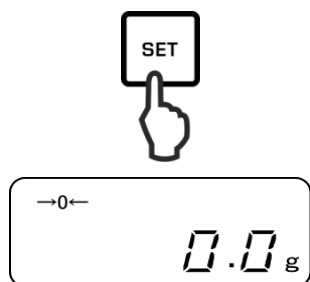
Několikrát stiskněte tlačítko **F**, až se zobrazí indikace „C.t.o.“ s aktuální nastavením.

Vyberte požadované nastavení stisknutím tlačítka **TARE**.

„**C.t.o.0**“ Výstup/výtisk hodnoty vážení bez data/času

„**C.t.o.1**“ Výstup/tisk hodnoty vážení s časem

„**C.t.o.2**“ Výstup/tisk hodnoty vážení s datem a časem



Uložení / zpět do režimu vážení:

Potvrďte nastavení stisknutím tlačítka **SET**.
Váha se přepne zpět do režimu vážení.

Příkladové protokoly (KERN YKB-01N)

„C.t.o.0“

+0075.55 G S

„C.t.o.1“

09:48:39
+0075.55 G S

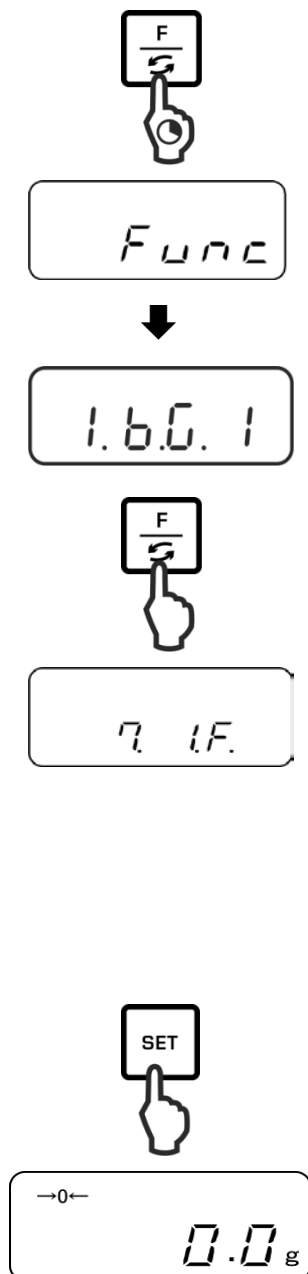
„C.t.o.2“

17.09.2015
09:48:39
+0075.55 G S

11.3 Výstup/tisk údajů

11.3.1 Formát datového přenosu

Menu umožňuje přizpůsobit formát datového přenosu (6- nebo 7místného) svým potřebám.



Stiskněte a přidržte stisknuté tlačítko **F**, až se zobrazí indikace „Func“.

Po uvolnění tlačítka se zobrazí první funkce „1.b.G.“ s aktuálním nastavením.

Několikrát stiskněte tlačítko **F**, až se zobrazí indikace „7.I.F.“ s aktuálním nastavením.

Vyberte požadované nastavení stisknutím tlačítka **TARE**.

„7.I.F.1“ 6místný datový formát

„7.I.F.2“ 7místný datový formát

„7.I.F.3“ 6místný datový formát (ASCII)

„7.I.F.4“ 7místný datový formát (ASCII)

(U modelů PNJ 1 a 2 nejsou dostupné)

Uložení / zpět do režimu vážení:

Potvrďte nastavení stisknutím tlačítka **SET**.

Váha se přepne zpět do režimu vážení.

6místný datový blok, skládá se ze 14 znaků, společně se znakem konce;
CR=0DH, LF=0AH (CR = návrat vozíku/LF = posun o řádek).

1	2	3	4	5	6	7	8	9	10	11	12	13	14
P1	D1	D2	D3	D4	D5	D6	D7	U1	U2	S1	S2	CR	LF

7místný datový blok, skládá se z 15 znaků, společně se znakem konce;
CR=0DH, LF=0AH (CR = návrat vozíku/LF = posun o řádek). Může obsahovat
paritní bit.

1	2	3	4	5	6	7	8	9	10	11	12	13	14	15
P1	D1	D2	D3	D4	D5	D6	D7	D8	U1	U2	S1	S2	CR	LF

6místný datový blok (ASCII), skládá se z 15 znaků, společně se znakem konce;
CR=0DH, LF=0AH (CR = návrat vozíku/LF = posun o řádek). Lomítko „/“ se tiskne
před posledním místem.

1	2	3	4	5	6	7	8	9	10	11	12	13	14	15
P1	D1	D2	D3	D4	D5	D6	D7	D8	U1	U2	S1	S2	CR	LF

7místný datový blok (ASCII), skládá se z 15 znaků, společně se znakem konce;
CR=0DH, LF=0AH (CR = návrat vozíku/LF = posun o řádek). Může obsahovat
paritní bit. Lomítko „/“ se tiskne před posledním místem.

1	2	3	4	5	6	7	8	9	10	11	12	13	14	15	16
P1	D1	D2	D3	D4	D5	D6	D7	D8	D9	U1	U2	S1	S2	CR	LF

11.3.2 Popis dat

Znak hodnoty

[P1] (1 znak)

P1	Kód	Označení
+	2BH	Data se rovnají 0 nebo jsou kladná
-	2DH	Data jsou záporná

Číselná hodnota hodnoty vážení

[od D1 do D7 (D8)] (7 nebo 8 znaků)

od D1 do D8	Kód	Označení
0–9	30H–39H	Data od 0 do 9
.	2EH	Desetinná čárka, posuvná čárka
SP	20H	Mezera, vedoucí nula je skrytá
/	2FH	Úředně neověřená hodnota je oddělena znakem „/“ (pouze při nastavení menu [A.PrF.3])

Jednotky

[U1, U2] 2 znaky

U1	U2	Kód ASCII	Označení	Indikace
(SP)	G	20H 47H	Gram	g
C	T	43H 54H	Karát	ct
O	Z	4FH 5AH	Unce	oz
L	B	4CH 42H	Libra	lb
O	T	4FH 54H	Trojská unce	oz t
D	W	44H 57H	Pennyweight	drwt
G	R	4BH 52H	Grain	▶ dole, vpravo
T	L	54H 4CH	Tael (Hongkong)	ti
T	L	54H 4CH	Tael (Singapur, Malajsie)	[ti▶ nahoře, vpravo]
T	L	54H 4CH	Tael (Tchaj-wan)	[ti▶ dole, vpravo]
M	O	4DH 4FH	Momme	mom
t	o	74H 6FH	Tola	to
(SP)	%	20H 25H	Stanovení procenta	%
P	C	50H 43H	Stanovení počtu kusů	Pcs

Vážení s tolerancí

[S1] (1 znak)

S2	Kód	Označení	Poznámky
L	4CH	Vážený materiál pod zadanou tolerancí	1 nebo 2 mezní body
G	47H	Vážený materiál v rozsahu zadané tolerance	
H	48H	Vážený materiál nad horní mezí tolerance	
(SP)	20H	Chybí výsledek hodnocení / mezera	

Status dat

[S2] (1 znak)

S2	Kód	Označení
S	53H	Data stabilizovaná *
U	55H	Data nestabilizovaná (kolísání) *
E	45H	Chyba dat, všechna data kromě S 2 jsou nepřijatelná. Váha zobrazuje chybovou zprávu (o-Err, u-Err)
(SP)	20H	Chybí status/mezera

11.3.3 Příklady datového výstupu

Příklady 6místného datového bloku:

- Stabilní hodnota vážení [3000,1 g]

1	2	3	4	5	6	7	8	9	10	11	12	13	14
+	0	3	0	0	0	.	1	(SP)	G	(SP)	S	CR	LF

- Nestabilní hodnota vážení [-10,05 mom]

1	2	3	4	5	6	7	8	9	10	11	12	13	14
-	0	0	1	0	.	0	5	M	O	(SP)	U	CR	LF

Příklady 7místného datového bloku:

- Stabilní hodnota vážení [3000,1 g]

1	2	3	4	5	6	7	8	9	10	11	12	13	14	15
+	0	0	3	0	0		.	1	(SP)	G	(SP)	S	CR	LF

- Nestabilní hodnota vážení [-10,05 mom]

1	2	3	4	5	6	7	8	9	10	11	12	13	14	15
-	0	0	0	1	0	.	0	5	M	O	(SP)	U	CR	LF

11.4 Příkazy z dálkového ovládání

Obecný formát příkazu:

Skládá se ze 4 znaků, společně se znakem konce (CR, LF).

C1	C2	CR	LF
----	----	----	----

Váha rozpoznává níže uvedené příkazy.

1. Výstup/tisk údajů

C1	C2	Kód (C1)	Kód (C2)	Funkce	Odpověď
O	0	4FH	30H	Chybí výstup/tisk údajů	A00: Nejsou chyby E01: Chybová zpráva
O	1	4FH	31H	Nepřetržitý výstup / nepřetržitý tisk údajů	
O	2	4FH	32H	Nepřetržitý výstup / nepřetržitý tisk stabilní hodnoty vážení	
O	3	4FH	33H	Výstup/tisk stabilní a nestabilní hodnoty vážení po stisknutí tlačítka PRINT	
O	4	4FH	34H	Výstup/tisk stabilní hodnoty vážení po předchozím odtižení váhy	
O	5	4FH	35H	Výstup údajů / tisk při stabilní hodnotě vážení. Chybí výstup údajů / tisk při nestabilních hodnotách vážení. Opětovné zadání údajů / opětovný tisk po stabilizaci	
O	6	4FH	36H	Výstup údajů / tisk při stabilní hodnotě vážení. Nepřetržitý/nepřetržitý výstup údajů / tisk při nestabilních hodnotách vážení	
O	7	4FH	37H	Výstup/tisk stabilních hodnot vážení po stisknutí tlačítka PRINT .	
O	8	4FH	38H	Jednorázový, okamžitý/okamžitý výstup/tisk údajů	
O	9	4FH	39H	Jednorázový/jednorázový výstup/tisk údajů po stabilizaci	

2. Tárování/nulování

C1	C2	Kód (C1)	Kód (C2)	Funkce	Odpověď
T	(SP)	54H	20H	Tárování (> 1,5% Max) Nulování (< 1,5% Max)	A00: Nejsou chyby E01: Chybová zpráva
T	1	54H	31H	Tárování	A00: Nejsou chyby E01: Chybová zpráva E04: Překročení nulového rozsahu
Z	(SP)	5AH	20H	Nulování	A00: Nejsou chyby E01: Chybová zpráva E04: Překročení nulového rozsahu

3. Interní kalibrace

C1	C2	Kód (C1)	Kód (C2)	Funkce	Odpověď
C	1	43H	31H	Provedení interní kalibrace	A00: Nejsou chyby E01: Chybová zpráva E02: Není možné provést příkaz

4. Dotaz na datum/čas

C1	C2	Kód (C1)	Kód (C2)	Funkce	Odpověď
D	D	44H	44H	Dotaz na datum	DATE : d d . m m . y y y y (CR, LF) Datový formát závisí na nastavení menu [b.dat.], viz kap. 8.1.2
D	T	44H	%4H	Dotaz na čas	TIME:(SP) (SP) (SP) (SP) (SP) h h : m m (CR, LF)

12 Údržba, udržování ve způsobilém stavu, zužitkování



Před zahájením veškerých prací spojených s údržbou, čištěním a opravou odpojte zařízení od pracovního napětí.

12.1 Čištění

Nepoužívejte žádné agresivní čisticí prostředky (rozpouštědla atp.). Kapalina nesmí proniknout do zařízení. Utřete do sucha měkkým hadříkem.

Volné zbytky vzorků/prášku opatrně odstraňte štětcem nebo ručním vysavačem.

Rozsypaný vážený materiál ihned odstraňte.

12.2 Údržba, udržování ve způsobilém stavu

⇒ Zařízení mohou obsluhovat a udržovat pouze pracovníci zaškolení a oprávnění firmou KERN.

⇒ Před otevřením zařízení odpojte od sítě.

12.3 Zužitkování

Zužitkování obalu a zařízení proveďte v souladu s národními nebo místními předpisy, které platí v místě provozu zařízení.

13 Náповěda v případě drobných poruch

V případě poruchy v průběhu programu váhu ihned na okamžik vypněte a odpojte od sítě. Pak proces vážení začněte znovu.

Náповěda:

Porucha

Možná příčina

Ukazatel hmotnosti nesvítí.

- Váha není zapnuta.
- Přerušené připojení k síti (napájecí kabel není připojen / je poškozen).
- Výpadek síťového napětí.

Indikace hmotnosti se neustále mění.

- Průvan / pohyby vzduchu.
- Vibrace stolu/podkladu.
- Vážní deska má kontakt s cizími tělesy.
- Elektromagnetická pole / statické výboje (vyberte jiné místo pro postavení váhy / pokud je to možné, vypněte zařízení způsobující poruchy).

Výsledek vážení je evidentně chybný.

- Indikace váhy není vynulována.
- Nesprávná kalibrace.
- Váha nestojí rovně.
- Vznikají silné teplotní výkyvy.
- Nebyla dodržena doba zahřívání.
- Elektromagnetická pole / statické výboje (vyberte jiné místo pro ustavení váhy / pokud je to možné, vypněte zařízení způsobující poruchy).

14 Chybové zprávy

Chybová zpráva Možná příčina

<i>o-Err</i>	Překročení rozsahu vážení
<i>u-Err</i>	Příliš malé vstupní zatížení, např. chybí vážní deska
<i>1-Err</i>	Nesprávné kalibrační závaží (< 50% <i>Max</i>)
<i>2-Err</i>	Odchylka vzhledem k poslední externí kalibraci > 1 %
<i>3-Err</i>	Zatížení vážní desky během kalibrace
<i>4-Err</i>	Odchylka vzhledem k poslední interní kalibraci > 1 %
<i>A-Err</i>	Poškozený mechanismus automatické interní kalibrace
<i>b-Err</i>	Zkontrolovat podmínky prostředí (statické výboje, vibrace atp.)
<i>C-Err</i>	Poškozené vnitřní hodiny
<i>d-Err</i>	Poškozený elektronický systém
<i>L-Err</i>	Příliš lehké položené zatížení, např. během tvoření referenční hodnoty při stanovení počtu kusů nebo stanovení procenta
<i>Err 710</i>	Nestabilní podmínky prostředí

V případě zobrazení jiných chybových zpráv, váhu vypněte a opět zapněte. Pokud se chybová zpráva stále zobrazuje, kontaktujte obchodního zástupce.

15 Prohlášení o shodě

Aktuální ES/EU prohlášení o shodě je dostupné na adrese:

www.kern-sohn.com/ce

- i** V případě cejchovaných vah (= vah deklarovaných jako shodné s normou) se prohlášení o shodě dodává společně se zařízením.