



**KERN & Sohn GmbH**

Ziegelei 1

D-72336 Balingen

e-mail: [info@kern-sohn.com](mailto:info@kern-sohn.com)

Telefoon: +49-[0]7433-9933-0

Fax: +49-[0]7433-9933-149

Internet: [www.kern-sohn.com](http://www.kern-sohn.com)

## Montage-instructie Inbouwframe

**KERN**

Versie 2.4

2021-07

NL

**BFS-A03N / A04N / A08N / BFN-A02/A06**



Afbeelding gelijkaardig

**BFS-A03N/A04N/A08N/BFN-A02/A06-IA-nl-2124**



# **KERN BFS-A03N/A04N/A08N/BFN-A02/A06**

Versie 2.4 2021-07

## **Montage-instructie Inbouwframe**

---

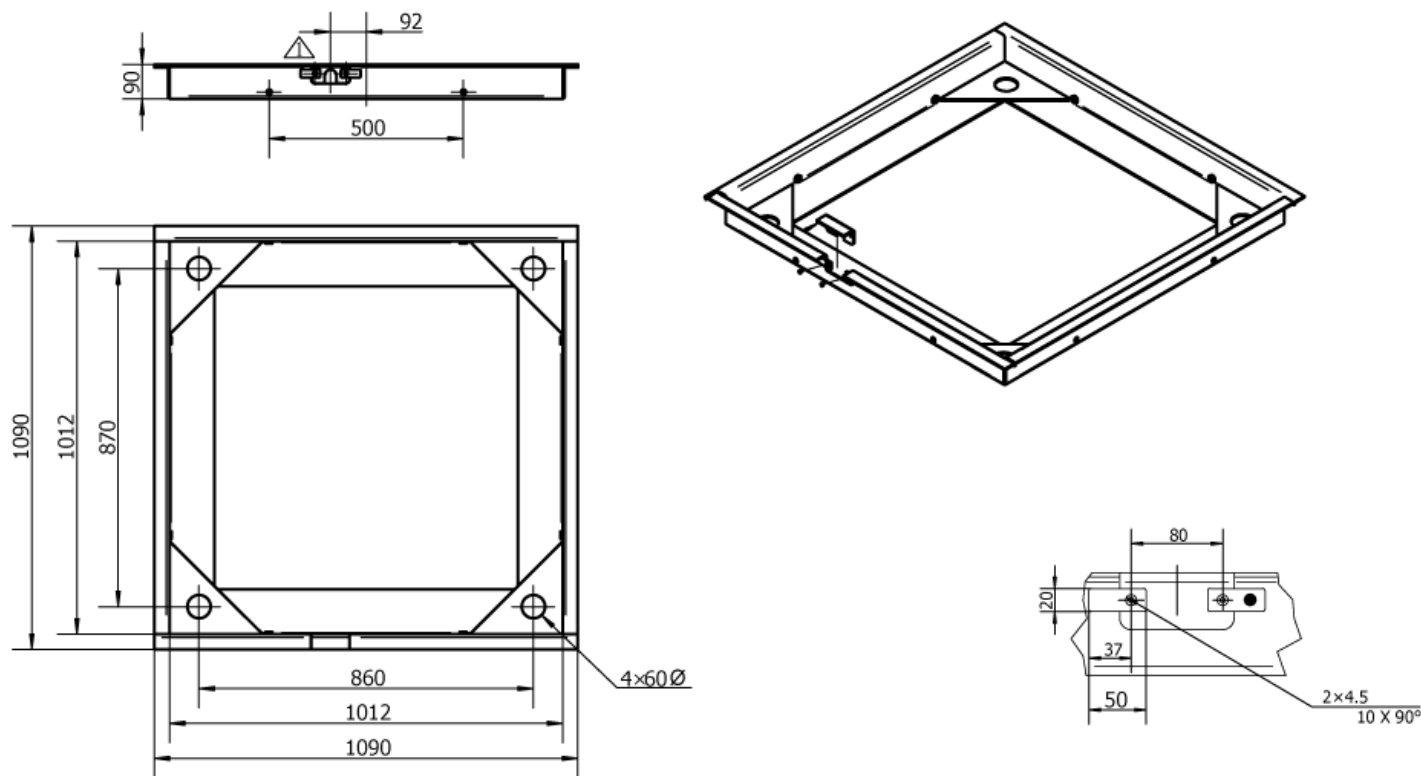
---

### **Inhoud**

1. BFS-A03N Gelakt staal / BFN-A06 Roestvrij staal .....	1
2. BFS-A04N Gelakt staal / BFN-A02N Roestvrij staal.....	2
3. BFS-A08N .....	3
4. Zijaanzicht - — plan van de fundering .....	4

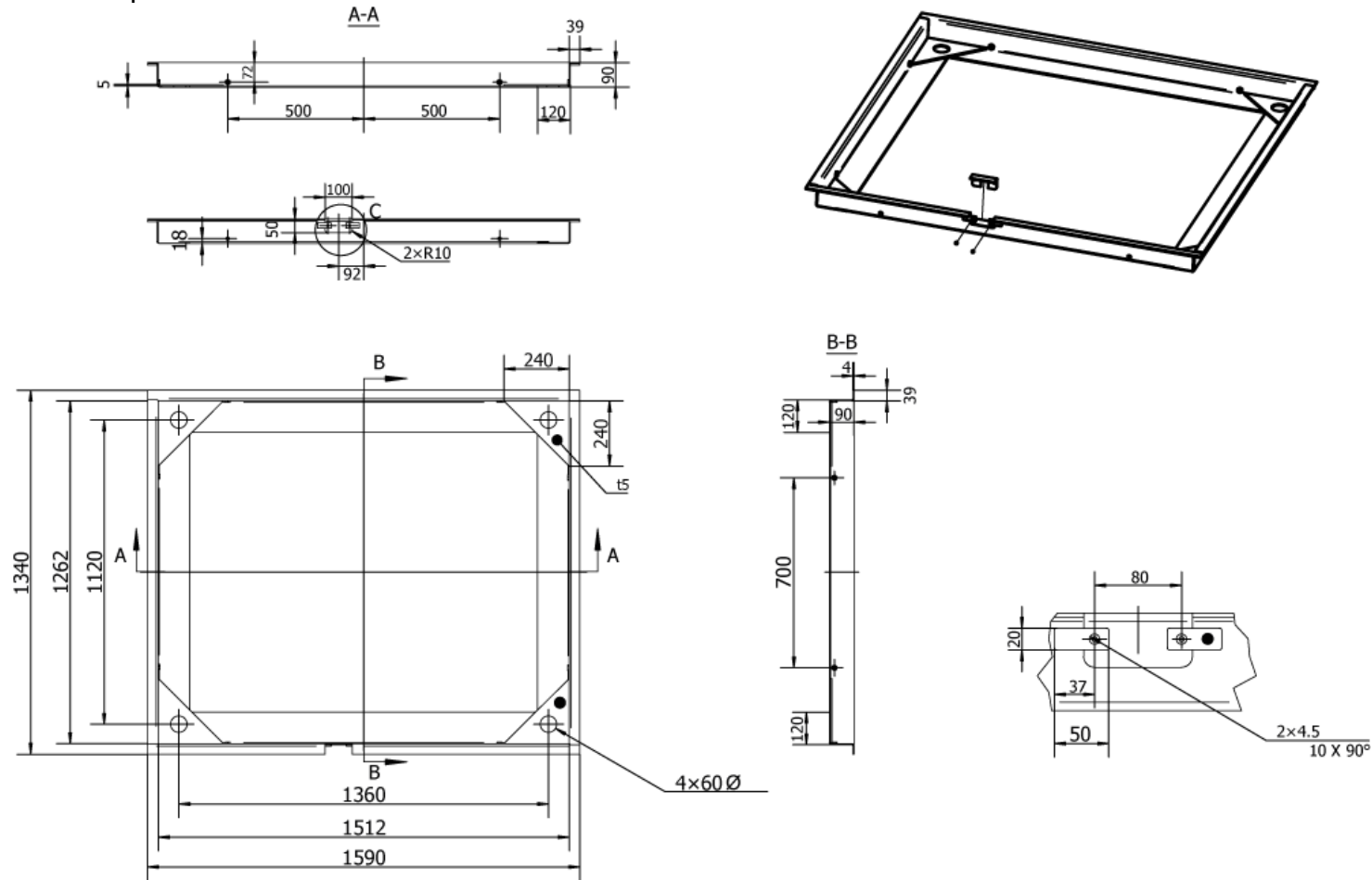
# 1. BFS-A03N Gelakt staal / BFN-A06 Roestvrij staal

voor de grootte van het platform 1000 x 1000



1090 x 1090

**2. BFS-A04N Gelakt staal / BFN-A02N Roestvrij staal**  
 voor de grootte van het platform 1500 x 1250

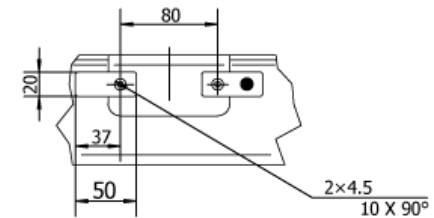
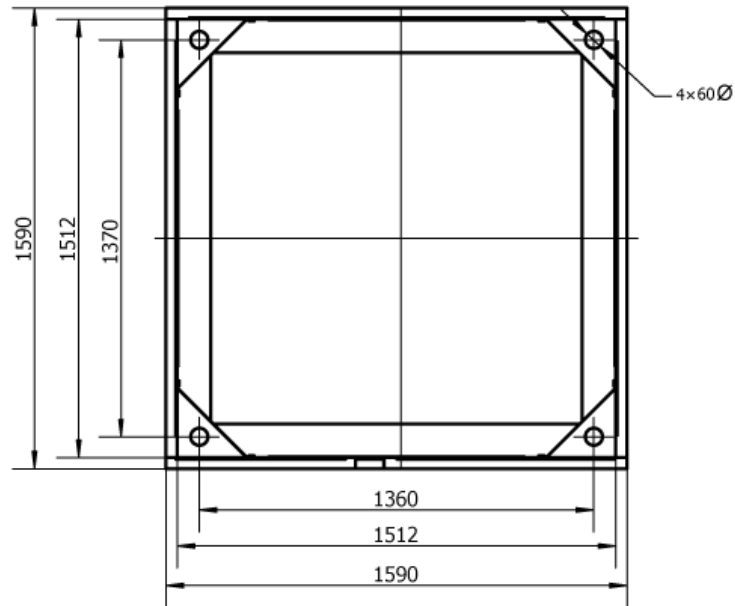
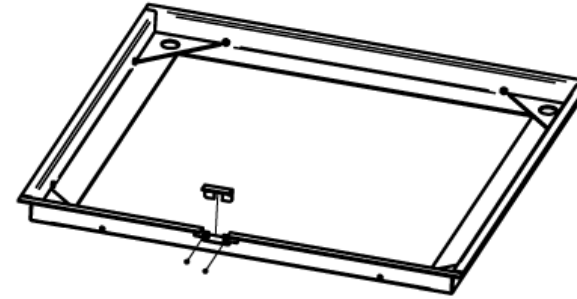
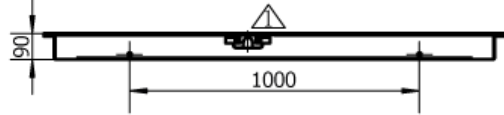


1590 x 1340

### 3. BFS-A08N

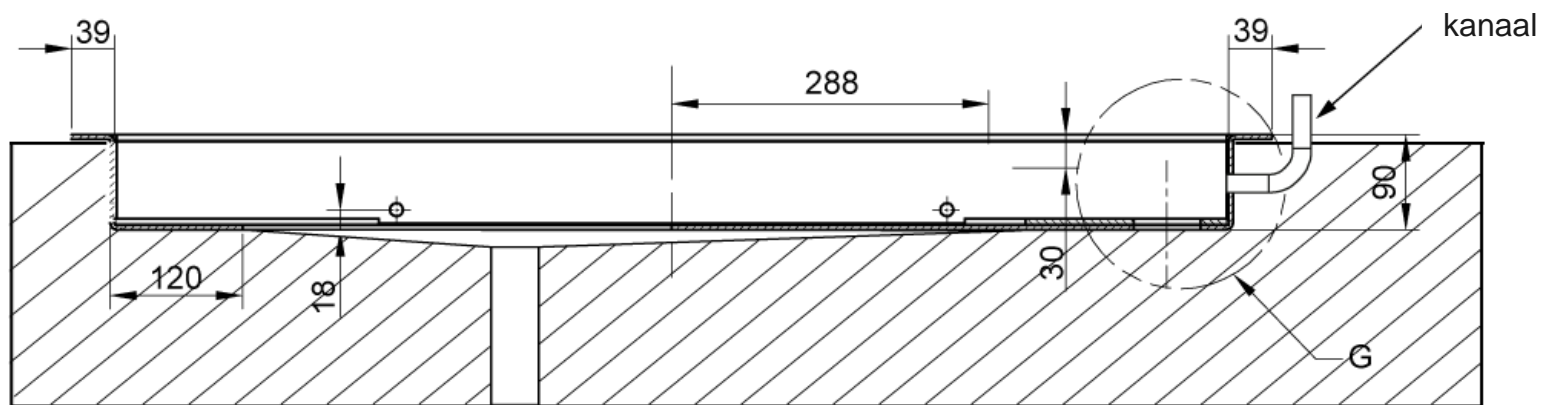
Gelakt staal

voor de grootte van het platform 1500 x 1500

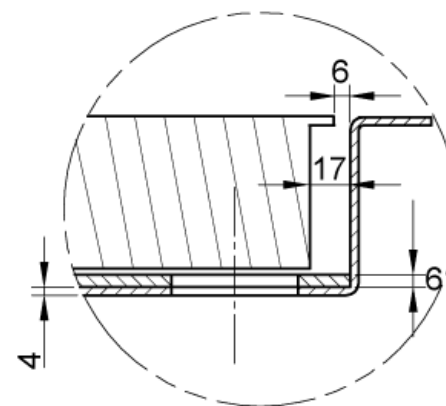


1590 x 1590

#### 4. Zijaanzicht - — plan van de fundering



vervaltijd



Detail G