



Ein bewährter Drucker, der die Einhaltung von Branchenstandards unterstützt

Mit integrierter Echtzeituhr und Benutzerverwaltung gewährleistet der OHAUS-Drucker der SF-110B-Serie die Datenintegrität und erfüllt die Anforderungen gemäß GLP/GMP. Dank seines übersichtlichen OLED-Displays und seiner fortschrittlichen Funktionen eignet sich der SF-110B ideal für die Benutzung mit sämtlichen OHAUS-Waagen.

Einzigartige Ausstattung:

- Ein Login-Passwort für jeden Benutzer verhindert unbefugte Änderungen an den Druckereinstellungen, z. B. von Datum/Uhrzeit.
- Der SF-110B bietet Anwendern volle Funktionalität von den einfachsten Druckanforderungen bis hin zu den fortschrittlichsten Anwendungen, einschließlich Statistik, Summieren, Rezepturwägen, Mittelwertbildung und Intervalldruck.
- Zusätzliche Informationen wie Probenname/-ID können vor jeder Wägung ausgedruckt werden, um den Bericht zu ergänzen und die Rückverfolgbarkeit der Daten zu verbessern.

SF-110B Serie Nadeldrucker

Modell	SF-110B
Druckmethode	8 Drucksolenoid Impact Dot Matrix
Druckwerk	Dot-Matrix-Drucker 5x7, 40 Zeichen pro Zeile
Druckgeschwindigkeit	1,7 Zeilen pro Sekunde
Nutzungsdauer	1 Million Linien
Anwendungsmodi	Direkt, Wägen, Multiwägen, Statistik, Summe, Mittelwert, Rezepturwägen, Verlustgewicht
Papierrolle (B x Durchm.)	Standardpapier, 57,5 mm x Ø 50 mm max.
Farbband	EPSON ERC-22 oder ERC-09B
Anzeige	128 x 64 Punkte, OLED-Anzeige
Stromversorgung	Netzadapter Eingang: 100 – 240 VAC, 50 - 60 Hz Netzadapter Ausgang: 12VDC, 2,0A
Schnittstelle	RS232C
Umgebungstemperatur	0°C – 40°C
Drucker Abmessungen (B x L x H)	115,00 mm x 191,27 mm x 88,32 mm
Versandabmessungen (B x L x H)	177 mm x 235 mm x 169 mm
Nettogewicht	580g (Papierrolle enthalten)
Versandgewicht	1,5kg

Zulassungen

- **Produktsicherheit:** IEC/EN 62368-1
- **Elektromagnetische Verträglichkeit:** EN 55032; EN 55035, EN 61000-3-2, EN 61000-3-3
- **Konformitätszeichen:** CE, RCM, UKCA
- **Andere:** WEEE, RoHS

Weitere Standardmerkmale

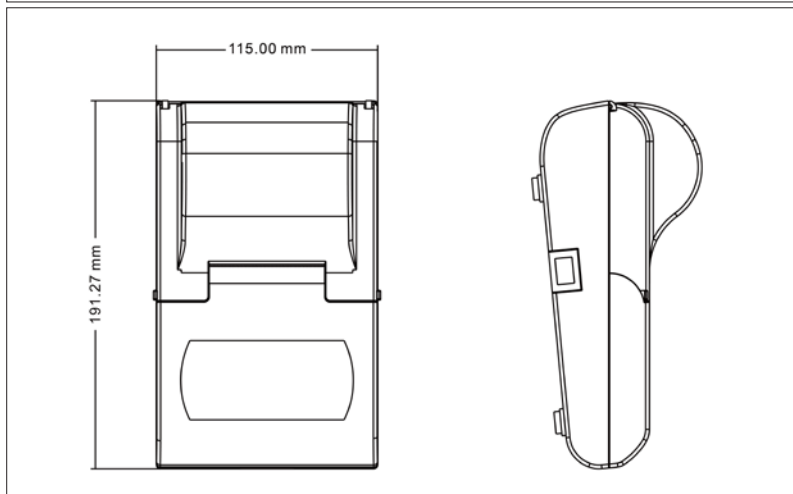
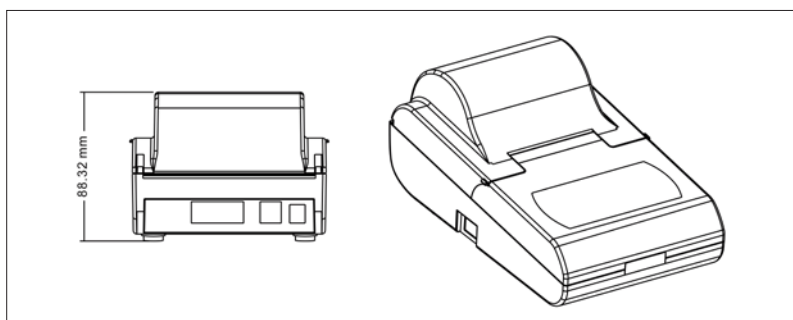
Hochgeschwindigkeits-Punktmatrixdruck, 40 Zeichen pro Zeile, automatischer Tara-Betrieb direkt vom Drucker aus, Zugriffskontrolle für mehrere Benutzer, bearbeitbare Kopfzeile und bearbeitbarer Nachsatz. Voll kompatibel mit OHAUS-Waagen.

Multisprachlicher Druck im DIRECT-Modus: Englisch, Spanisch, Deutsch, Italienisch, Französisch, Chinesisch, Koreanisch, Japanisch, Polnisch, Portugiesisch, Ungarisch, Türkisch und Tschechisch.

Zubehör

Papierrolle, 57,5 mm 12120799
 Frbband, Schwarz 30529322

Außenabmessungen



OHAUS Europe GmbH

Heuwinkelstrasse 3,
8606 Nänikon,
Schweiz

e-mail: ssc@ohaus.com
 Tel: 0041 22 567 53 19
 e-mail: tsc@ohaus.com
 Tel: 0041 22 567 53 20

www.ohaus.com

*Das Managementsystem,
das für die Herstellung dieses
Produkts verantwortlich ist, ist
nach ISO 9001:2015 zertifiziert.*

