

KERN

KERN & Sohn GmbH

Ziegelei 1

D-72336 Balingen

E-mail: info@kern-sohn.com

Telefone: +49-[0]7433-9933-0

Fax: +49-[0]7433-9933-149

Internet: www.kern-sohn.com

Instrução de montagem **Moldura introduzida**

KERN

Versão 2.4

2021-07

P

BFS-A03N / A04N / A08N / BFN-A02/A06



Ilustração semelhante

BFS-A03N/A04N/A08N/BFN-A02/A06-IA-p-2124



KERN BFS-A03N/A04N/A08N/BFN-A02/A06

Versão 2.4 2021-07

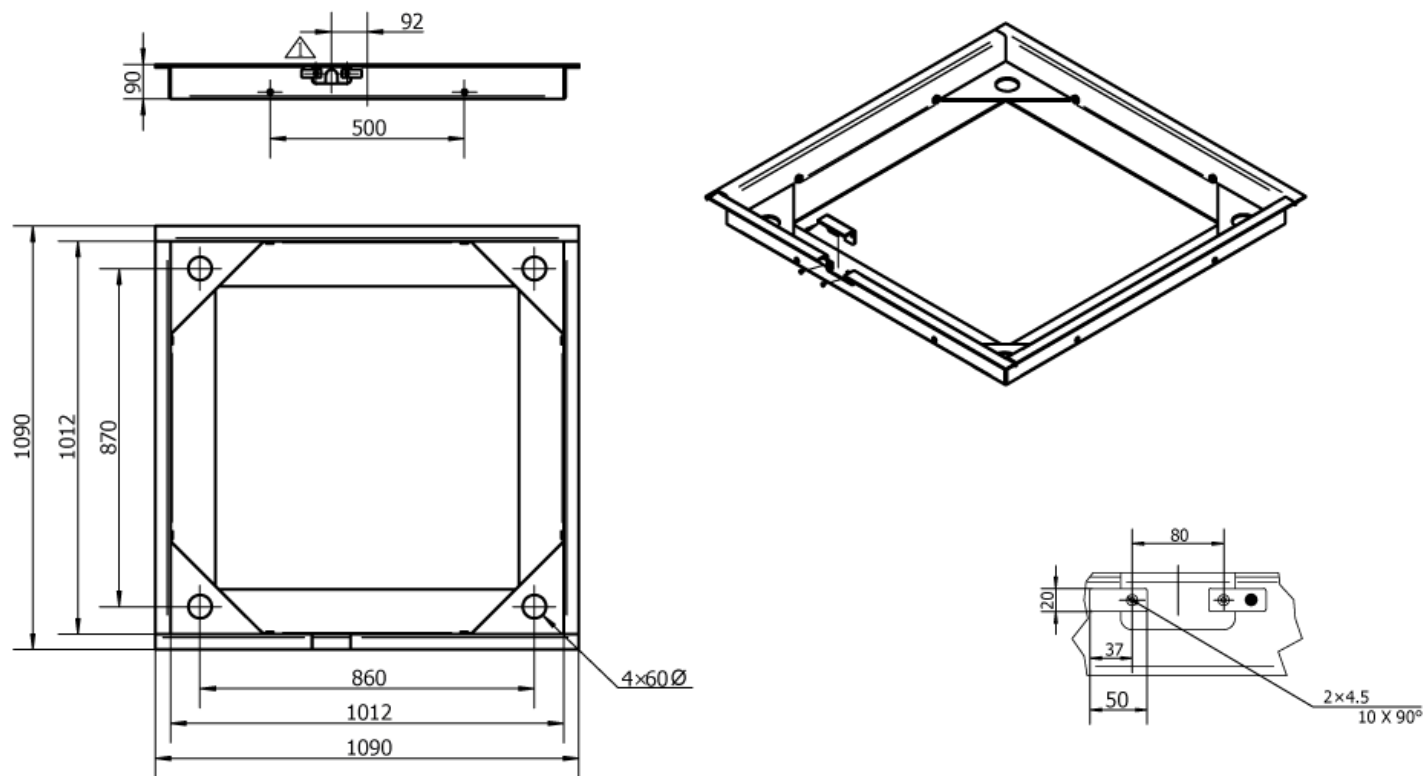
Instrução de montagem **Moldura introduzida**

Índice

1. BFS-A03N Aço pintado / BFN-A06 Aço inox.....	1
2. BFS-A04N Aço pintado / BFN-A02N Aço inox	2
3. BFS-A08N	3
4. Projeção lateral – plano de fundamentos	4

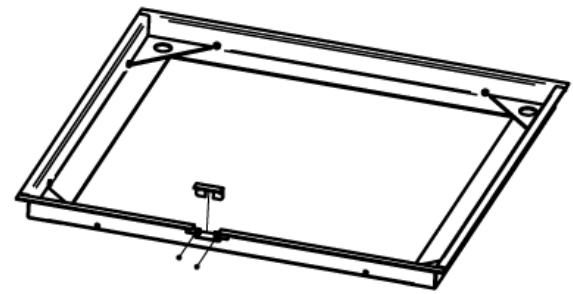
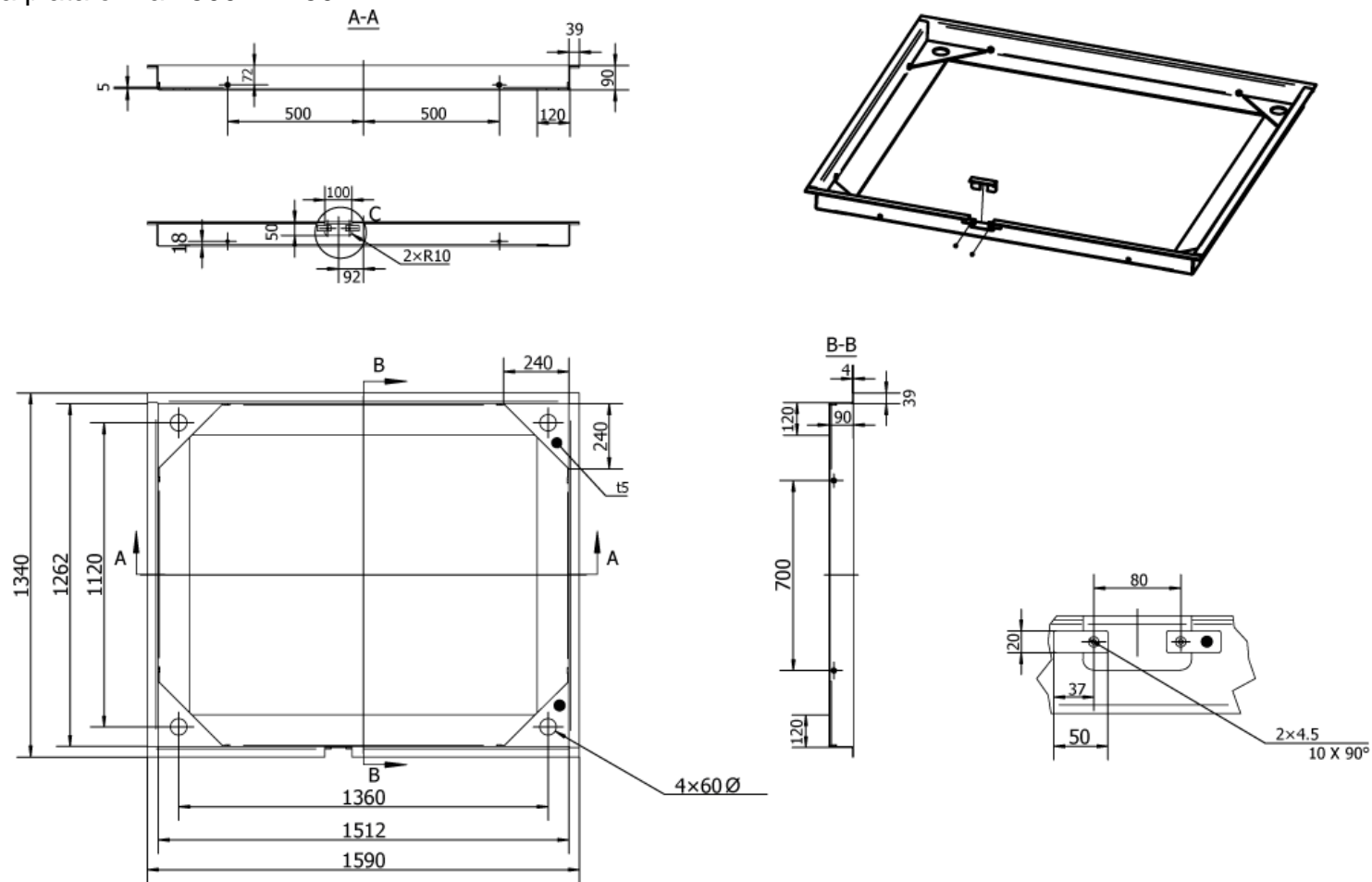
1. BFS-A03N Aço pintado / BFN-A06 Aço inox

ao tamanho da plataforma 1000 x 1000



1090 x 1090

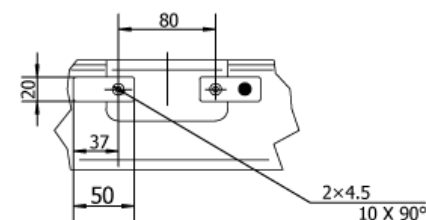
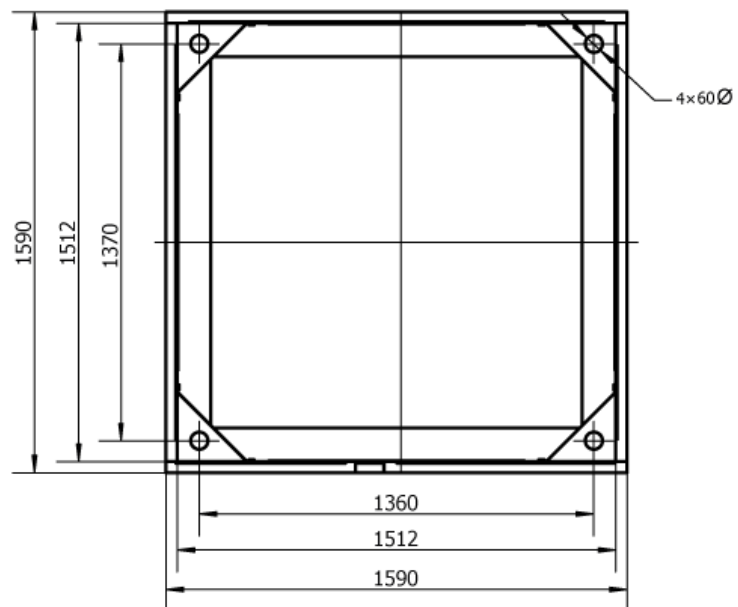
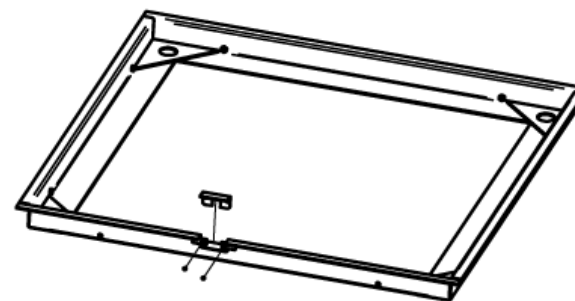
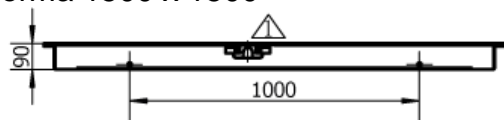
2. BFS-A04N Aço pintado / BFN-A02N Aço inox
 ao tamanho da plataforma 1500 x 1250



1590 x 1340

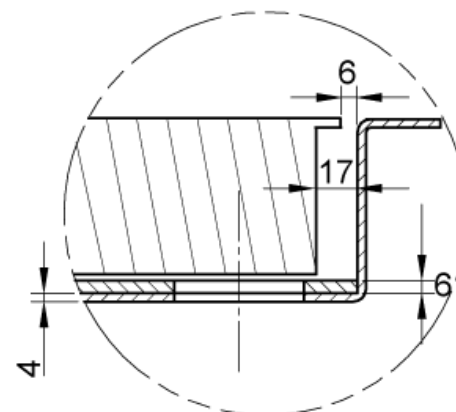
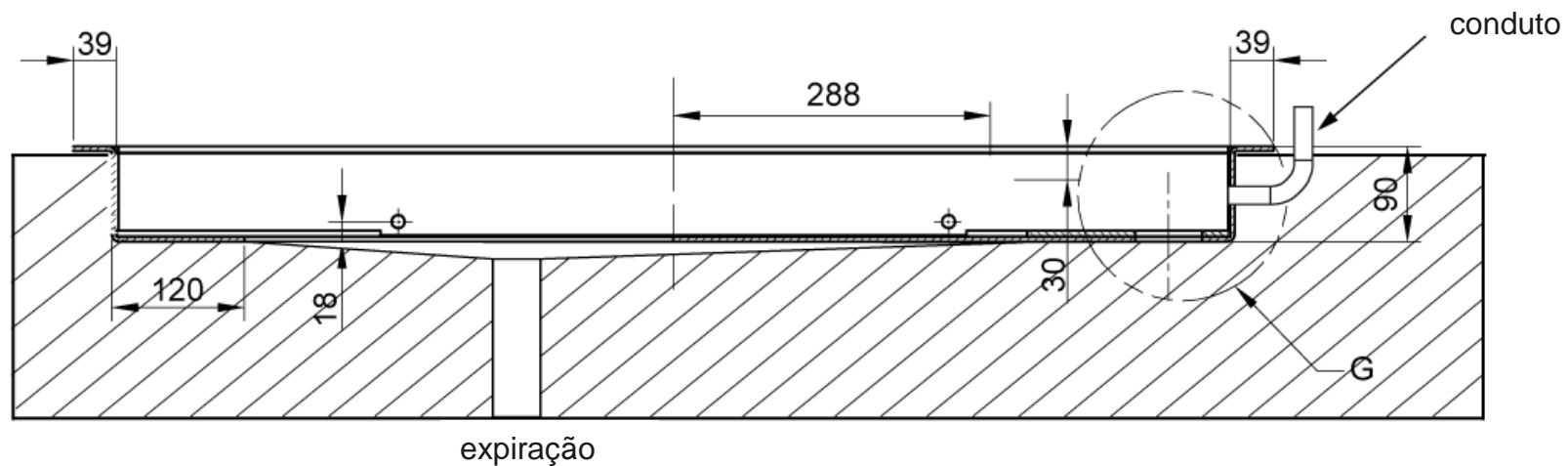
3. BFS-A08N

Aço pintado
ao tamanho da plataforma 1500 x 1500



1590 x 1590

4. Projeção lateral – plano de fundamentos



Detail G