

# **KERN**<sup>®</sup>

## **KERN & Sohn GmbH**

Ziegelei 1

D-72336 Balingen

E-mail: [info@kern-sohn.com](mailto:info@kern-sohn.com)

Тел: +49-[0]7433-9933-0

Факс: +49-[0]7433-9933-149

Интернет: [www.kern-sohn.com](http://www.kern-sohn.com)

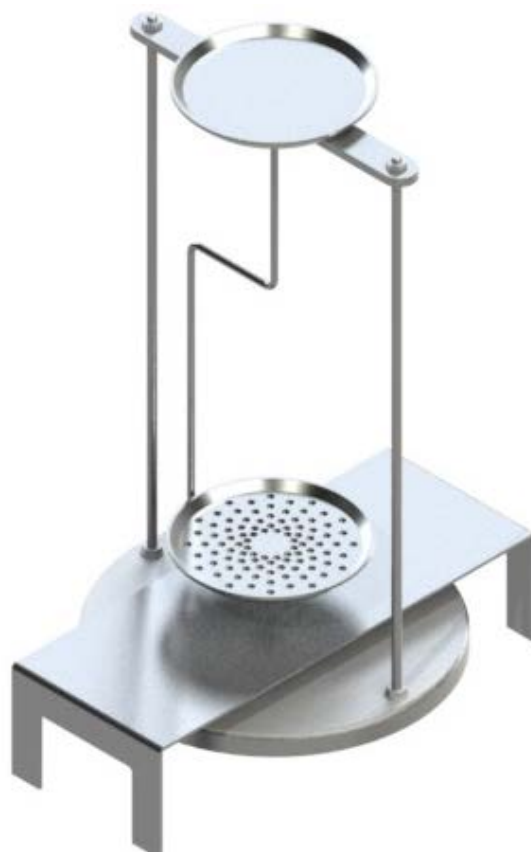
## **Руководство по эксплуатации Набор для определения плотности для прецизионных весов KERN EMB 2000-2V**

### **KERN YDB-02**

Версия 1.1

10/2014

RUS



YDB-02-BA-rus-1411

RUS

## KERN YDB-02

Версия 1.0 01/2013

Руководство по эксплуатации

Набор для определения плотности для прецизионных весов  
KERN EMB 2000-2V

### 1 Объем поставки

- ⇒ Немедленно после распаковки следует проверить, не имеют ли видимых следов внешних повреждений упаковка и набор для определения плотности.
- ⇒ Следует убедиться, находятся ли в комплекте все доступные части.

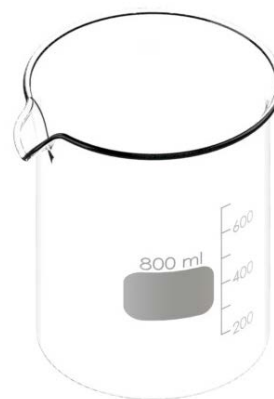
- 1 Платформа весов «Набор для определения плотности»



- 2 Подставка



3 Стекло́нная мензурка



4 Погружная корзинка для опадающих твердых тел (плотность  $> 1 \text{ г/см}^3$ )



5 Погружная корзинка для плавающих твердых тел (плотность  $< 1 \text{ г/см}^3$ )



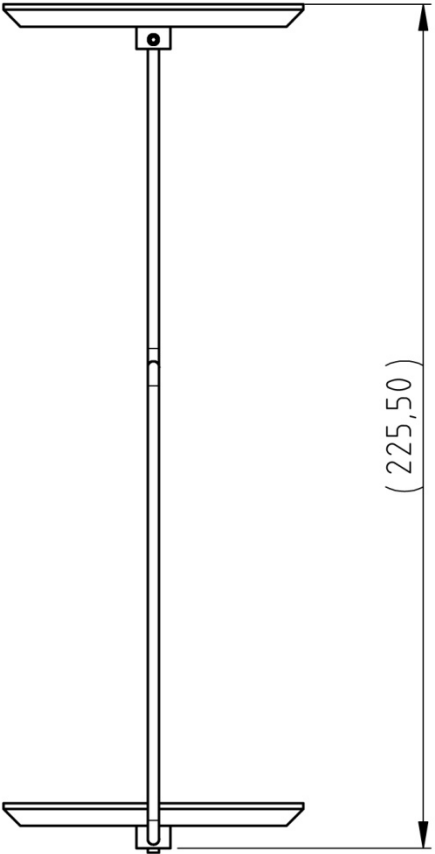
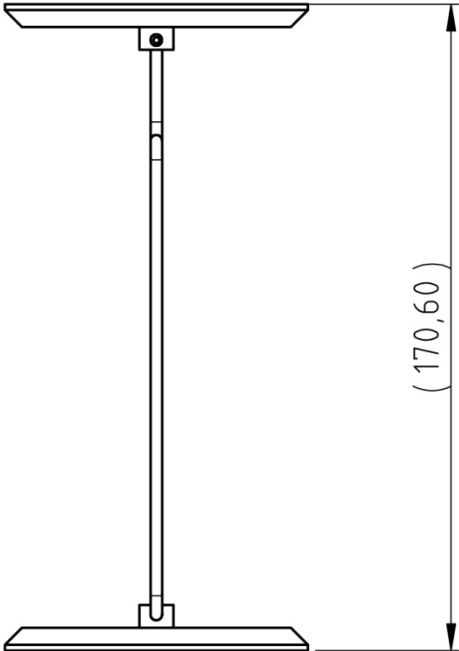
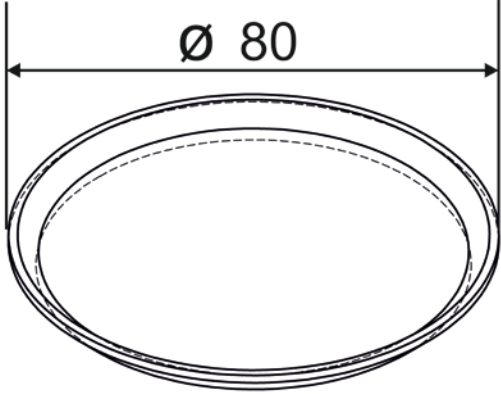
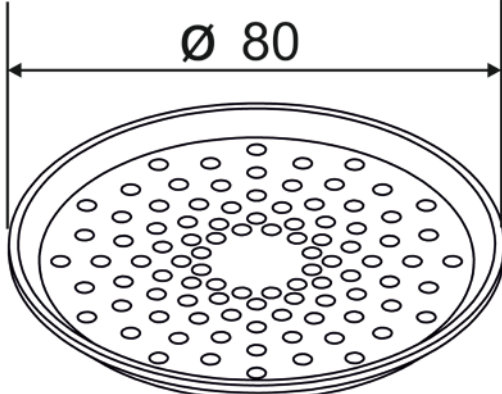
6 Погружной грузик  
гиря 200 г, благородная сталь



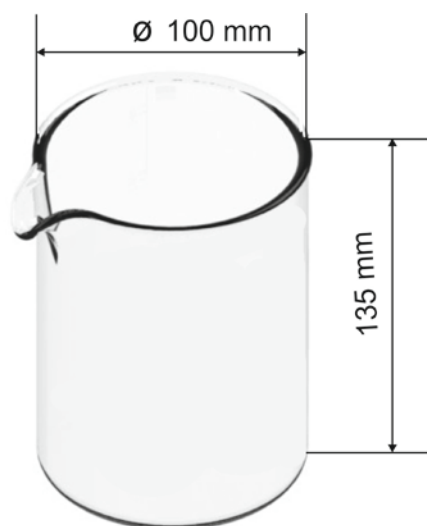
7 Термометр



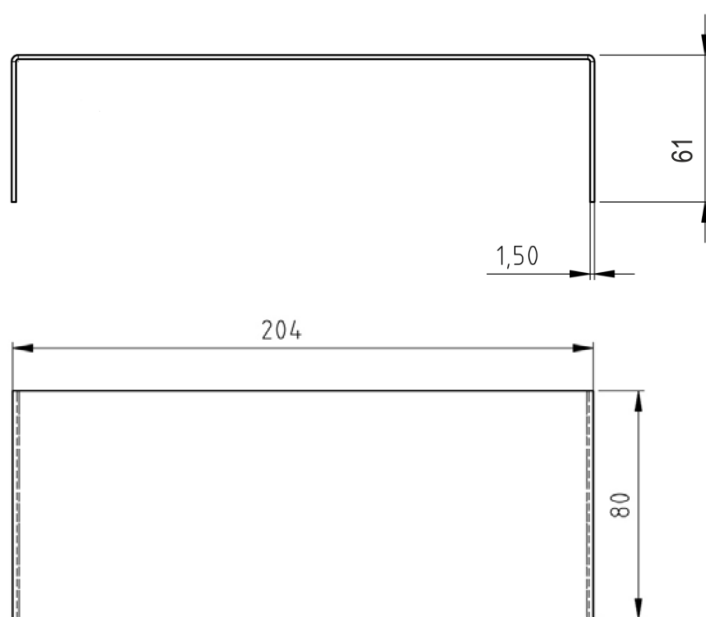
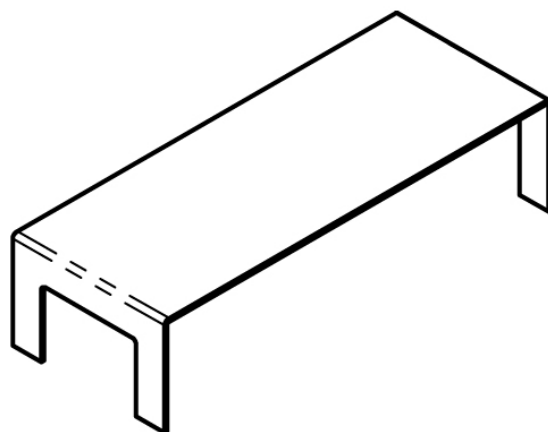
## 2 Размеры [мм]

Погружная корзинка для опадающих твердых тел (плотность > 1 г/см <sup>3</sup> )	Погружная корзинка для плавающих твердых тел (плотность < 1 г/см <sup>3</sup> )
	
<b>Чашка для образцов</b>	
	

Стеклянная мензурка



Подставка



### 3 Установка на весах KERN EMB 2000-2V



Рис. 1 Весы KERN EMB 2000-2V с установленным набором для определения плотности KERN YDB-02

- ⇒ Отключить электропитание весов.
- ⇒ Снять стандартную платформу весов и заменить ее набором для определения плотности.
- ⇒ Поместить подставку стеклянной емкости таким образом, чтобы она не прикасалась к платформе весов.
- ⇒ Установить стеклянную мензурку посередине подставки. Она не может прикасаться к стойке.
- ⇒ Подвесить погружную корзину посередине стойки. Она должна быть подвешена центрически в выемке.
- ⇒ Влить в стеклянную мензурку жидкость. Мензурка должна быть заполнена на приблизительно  $\frac{3}{4}$  объема. Погрузить термометр.
- ⇒ Регулировать температуру жидкости, инструментов или погружного грузика до установления ее постоянного значения. Соблюдать время нагревания весов.



Более подробную информацию, а также способ выполнения определения плотности можно найти в руководстве по эксплуатации, приложенном к весам для определения плотности KERN ([www.kern-sohn.com](http://www.kern-sohn.com)).