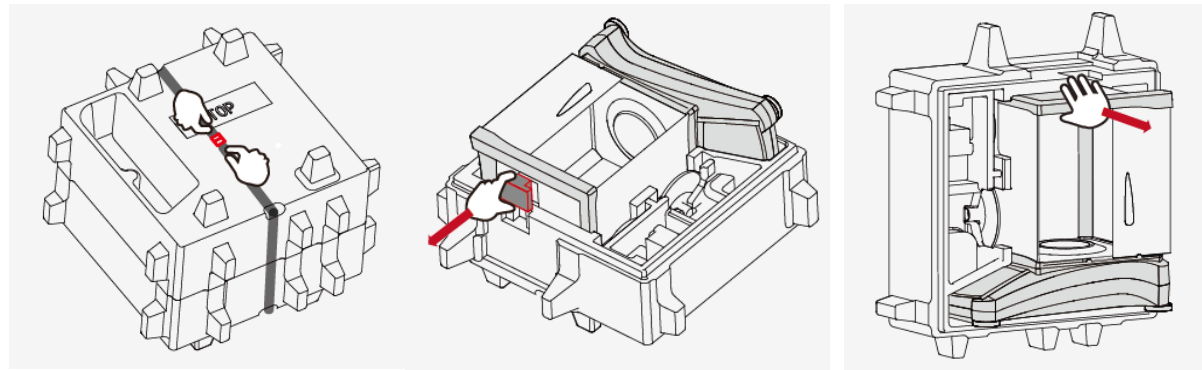


## ASEMBLAGGIO

### 1) Disimballare la bilancia



1) rimuovere la cintura

2) estrarre il cubo rosso

3) estrarre la bilancia

### Per i modelli 1 e 0,1 mg:

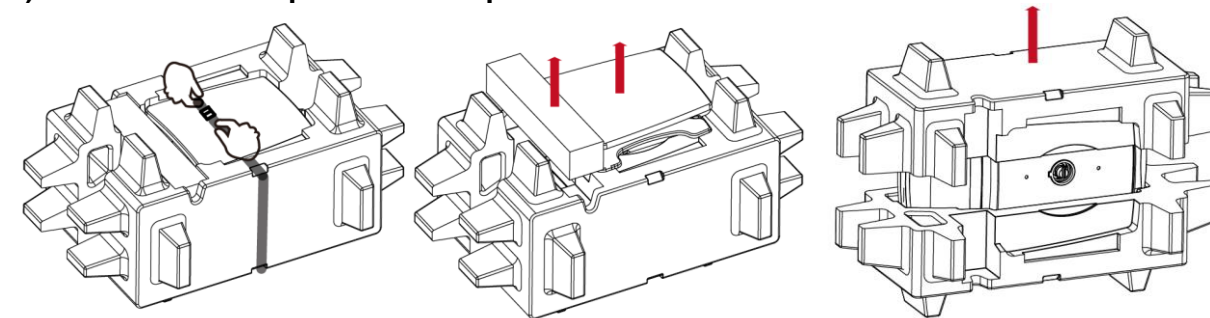


- Anello paravento

- piatto (90mm) per il modello di 0,1 mg di pesatura

- Piatto (130mm) per il modello 1mg di pesatura

### 2) Installare l'anello paravento e il piatto



1) rimuovere la cintura

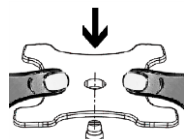
2) togliere la scatola adattatore e il piatto di pesatura

3) estrarre la bilancia

### Per i modelli di 0,1 g e 0,01 g:



- Piatto (175x195mm) per bilancia 0,1 g e 0,01 g



- Supporto del piatto, spingere il supporto del piatto fino alla fine in modo che sia strettamente solidale con il cono della cella..

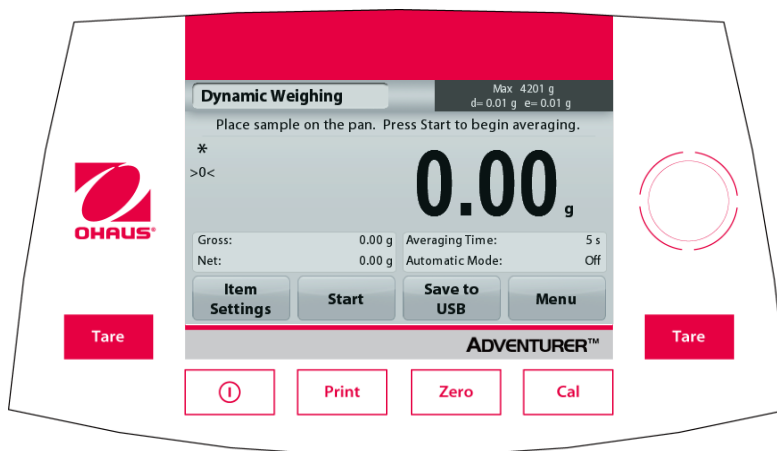
### Precauzioni di sicurezza








**ATTENZIONE:** leggere tutte le avvertenze di sicurezza prima di procedere all'installazione, alla realizzazione dei collegamenti o alla manutenzione dell'apparecchiatura. Il mancato rispetto delle avvertenze suddette può provocare lesioni personali e/o danni alla proprietà. Conservare tutte le istruzioni per poterle consultare in caso di necessità.

- Verificare che l'intervallo di tensione in ingresso e il tipo di spina dell'adattatore CA siano adatti all'alimentazione elettrica locale.
- Accertarsi che il cavo di alimentazione non rappresenti un potenziale ostacolo o non costituisca un intralcio al passaggio.
- La bilancia è solo per uso interno.
- Utilizzare la bilancia solo in luoghi asciutti.
- Non far cadere pesi sul vassoio di pesatura.
- Utilizzare solo accessori e periferiche approvate.
- Utilizzare l'apparecchiatura solo nelle condizioni ambientali specificate in queste istruzioni.
- Prima di effettuare la pulizia dell'apparecchiatura, scollegare l'alimentazione elettrica.
- Non utilizzare l'apparecchiatura in ambienti instabili o pericolosi.
- La manutenzione deve essere eseguita soltanto da personale autorizzato.
- Non posizionare la bilancia in modo che sia difficile raggiungere il collegamento dell'alimentazione.

### COMANDI



Pulsante	Azione
	Pressione breve (a bilancia spenta): Accende la bilancia Pressione breve (a bilancia accesa): Spegne la bilancia
	Invia i dati a una stampante o a un computer.
	Esegue la procedura di azzeramento
	Esegue la procedura di regolazione
	Esegue la procedura di tara

**Schermata principale dell'applicazione**

Applicazione  
 Messaggi di istruzioni  
 Spie di stabilità (\*),  
 Netto (NET), Lordo (G)  
 e/o centro dello zero  
 (>0<)  
 Campi di riferimento



portata e risoluzione  
 Campo dei risultati: le  
 informazioni variano a  
 seconda dell'applicazione  
 Toccare **g** per modificare  
 Pulsanti  
 dell'applicazione:  
 Le funzioni variano a  
 seconda dell'applicazione

**NAVIGAZIONE NEI MENU E NELLE SCHERMATE**

Toccare **Menu** per visualizzare l'elenco dei menu.



**Regolazione:**

toccare per visualizzare le opzioni di regolazione.



**Configurazione bilancia:**

Toccare per visualizzare e modificare le impostazioni della bilancia.



**Unità di pesatura:**

Toccare per visualizzare e modificare le unità di pesatura.



**Conservazione dei dati:**

Toccare per visualizzare le impostazioni di conservazione dei dati.



**Impostazioni di stampa:**

toccare per visualizzare le impostazioni di stampa.



**Dati GLP e GMP:**

inserire i dati dell'utente per la tracciabilità.



**Ripristino di fabbrica:**

toccare per eseguire un Ripristino di fabbrica delle impostazioni del menu.

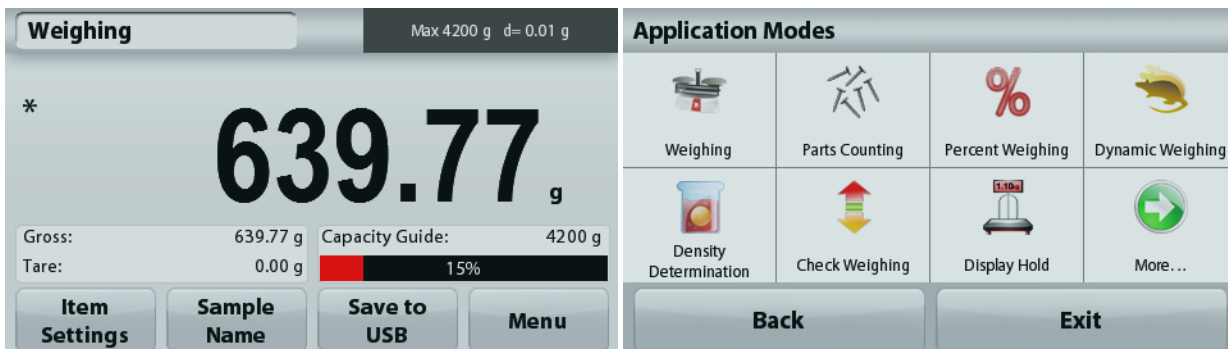


**Blocco:**

toccare per visualizzare le opzioni di blocco.

## APPLICAZIONI

La bilancia può essere configurata con diverse modalità applicative. Toccare il campo in alto a sinistra nell'area Applicazioni (pesatura, nell'esempio riportato in basso):



La bilancia Adventurer vanta 9 modalità applicative, come riportato di seguito:



**Pesatura**



**Conteggio pezzi**



**Pesatura percentuale**



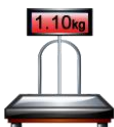
**Pesatura dinamica (animali)**



**Determinazione della densità**



**Controllo del peso**



**Memoria display**



**Totalizzazione**



**Formulazione**

## Collegamento dell'interfaccia

Utilizzare la porta RS-232 integrata per collegare lo strumento a un computer o ad una stampante mediante un cavo seriale standard (diretto), oppure utilizzare la porta USB della bilancia.

Collegamenti di interfaccia sul retro della bilancia.



USB1

RS232

Collegamento USB sulla parte anteriore della bilancia.



USB2

USB1: Utilizzato esclusivamente per la connessione al PC

USB2: Utilizzato esclusivamente per la connessione all'unità flash USB

RS232: Utilizzato per la connessione al PC o alla stampante

## Pesatura da sotto

Per utilizzare questa funzione, staccare l'alimentazione elettrica dalla bilancia e rimuovere il coperchio di protezione dall'apertura della pesatura da sotto.



Pesatura da sotto  
capottina di protezione

Gancio per la  
pesatura da sotto



**Balance Adventurer™**



*Guida rapida all'avvio*

---



Ohaus Corporation  
7 Campus Drive  
Suite 310  
Parsippany, NJ 07054 USA  
Tel: (973) 377-9000  
Fax: (973) 944-7177

Con uffici in tutto il mondo.  
[www.ohaus.com](http://www.ohaus.com)



P/N 30111763 A © 2014 Ohaus Corporation, tutti i diritti riservati.