



KERN & Sohn GmbH

Ziegelei 1

D-72336 Balingen

E-mail: info@kern-sohn.com

Tel.: +49-[0]7433- 9933-0

Fax: +49-[0]7433-9933-149

Internet: www.kern-sohn.com

Installatievoorschriften van het statief

KERN SFB-A01

Versie 1.0

11/2012

NL



SFB-A01-IA-nl-1210



KERN SFB-A01

Versie 1.0 11/2012

Installatievoorschriften van het statief

Inhoudsopgave

| | | |
|-----|------------------------------------------------------|---|
| 1 | Technische gegevens..... | 2 |
| 2 | Leveringsomvang | 3 |
| 3 | Montage | 3 |
| 3.1 | Montage van het statief op de weegschaal | 3 |
| 3.2 | Montage van de afleesinrichting op het statief | 4 |

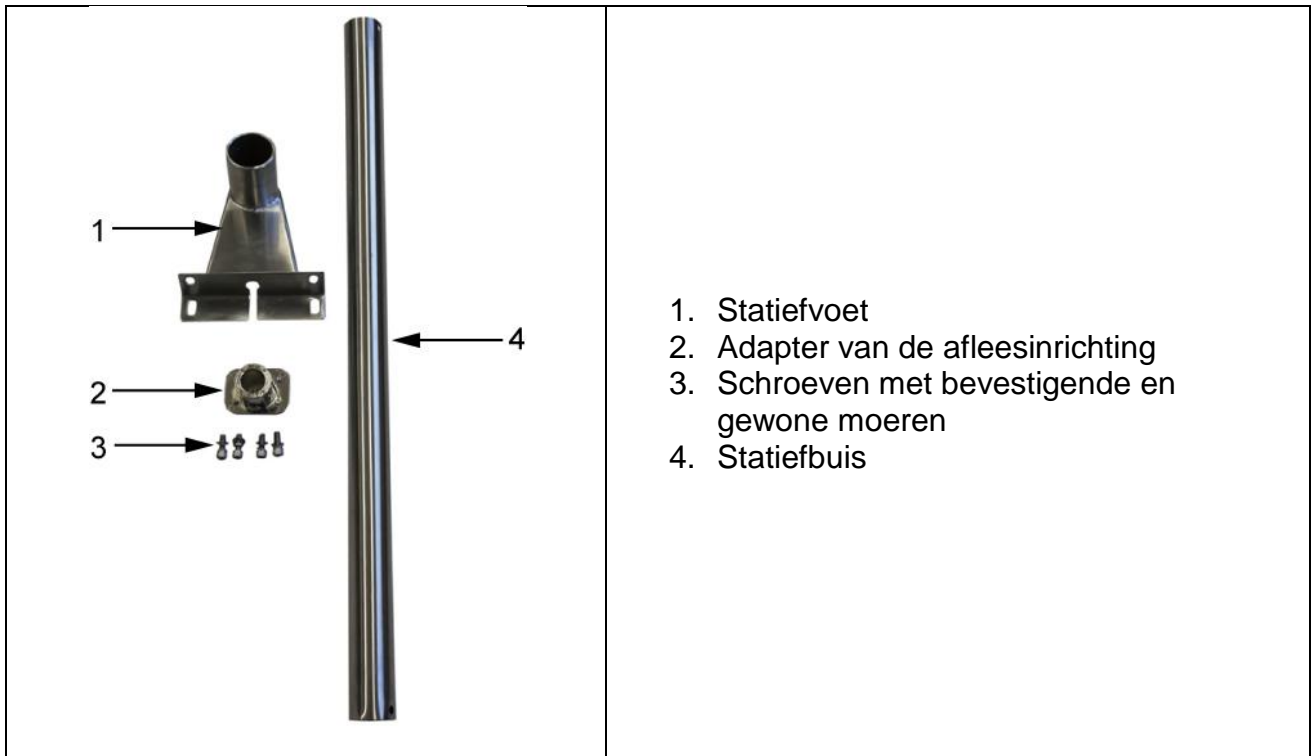
Het statief SFB-A01 is bestemd enkel voor de volgende weegschaalmodellen SFB:

- SFB 60K2XLM
- SFB 100K2L
- SFB 100K2LM
- SFB 100K2XL
- SFB 100K2XLM
- SFB 200K 2XL
- SFB 300K1LM

1 Technische gegevens

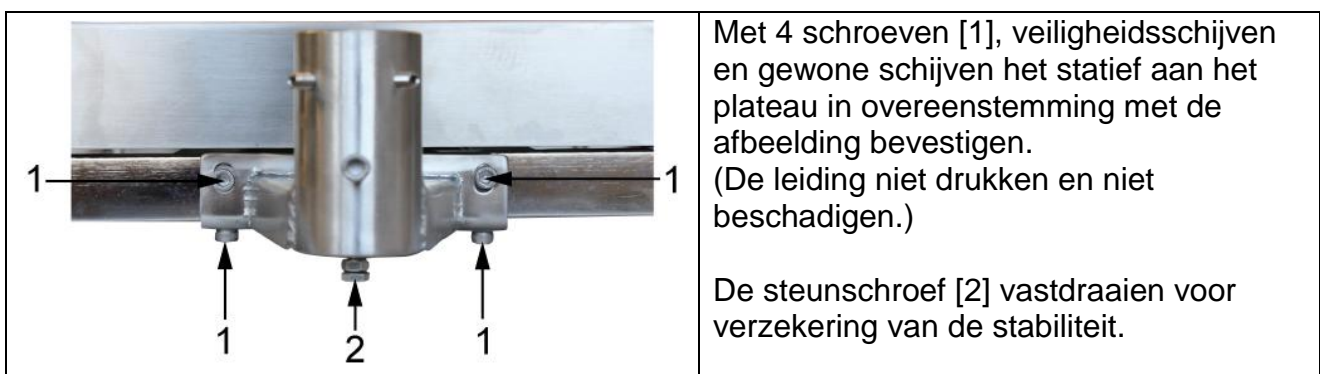
| | |
|---------------|--------|
| Statiefhoogte | 60 cm |
| | |
| Netto gewicht | 1800 g |

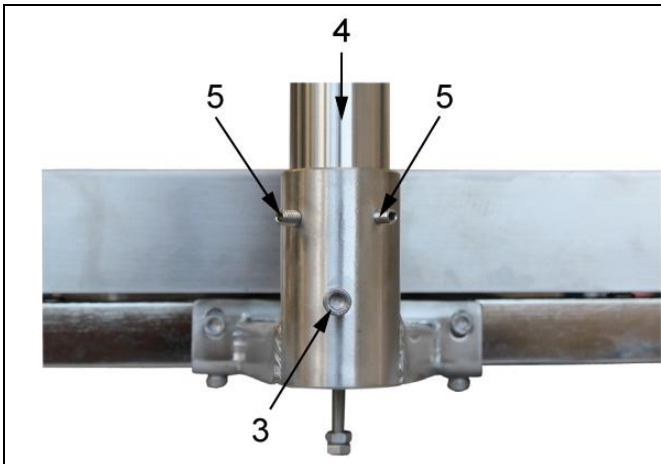
2 Leveringsomvang



3 Montage

3.1 Montage van het statief op de weegschaal





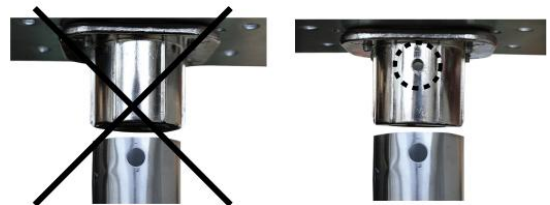
De schroef [3] van het statiefvoet losdraaien.
 De statiefbuis [4] zo ver in het statiefvoet uitschuiven dat de opening in de statiefbuis precies met de opening in de statiefvoet overeenstemt.
 De schroef [3] opnieuw indraaien.
 De statiefbuis met schroeven [5] vergrendelen.

3.2 Montage van de afleesinrichting op het statief



Met de 4 schroeven [7] de adapter [6] van de afleesinrichting aan de afleesinrichting in overeenstemming met de tekening vastmaken.

De schroef in de adapter dient aan de zelfde kant te zijn als de opening in de statiefbuis.



Met de adapterschroef de afleesinrichting op het statief vergrendelen.

Met de kabelbinders de leiding zo bevestigen dat hij niet bij het wegen stoort.