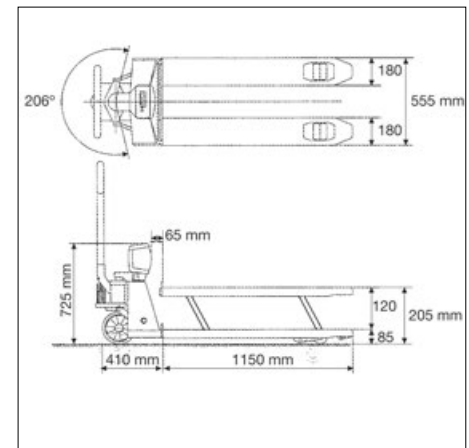


Transpalette peseur KERN VHB



Transpalette peseur avec protection complète contre la poussière et les projections d'eau ip65/67 avec emplacement mémoire pour un poids de récipient

**Caractéristiques**

- Fonction PRE-TARE pour la déduction manuelle d'un poids de récipient connu, utile pour les contrôles de niveaux
- 1 Afficheur : plastique, protégé contre la poussière et les projections d'eau IP65
- 2 Fourche de chargement : Protection contre la poussière et les projections d'eau IP67, utilisation de brève durée possible en zone humide
- Plage d'inclinaison 206°
- Roues de guidage : complètement en caoutchouc sur jantes en alu
- 3 Roues porteuses : double train de pneus des roues porteuses pour un franchissement aisé des seuils et des obstacles
- Totalisation des valeurs des poids
- Prêt à l'emploi : Piles incluses, 4x1.5 V AA, autonomie jusqu'à 80 h

**Caractéristiques techniques**

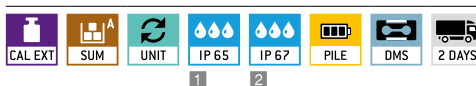
- Grand écran LCD, hauteur de chiffres 28 mm
- Température ambiante tolérée -10 °C/40 °C

**Accessoires**

- Roues de guidage en polyuréthane rouge sur jantes alu. Idéal pour sols clairs, laissent moins de traces d'usure visibles. Convient pour les modèles actuels des séries des chariots-élévateurs peseurs KERN VHB (en cas d'équipement complémentaire, veuillez indiquer lors de la commande le numéro de série du présent chariot-élévateur peseur), livraison 1 pièce, KERN VHB-A02

! Expédition par transporteur. Dimensions, poids brut, coût d'expédition sur demande

EN SÉRIE



OPTION



Modèle	Portée [Max] kg	Lecture [d] kg	Poids net env. kg	Option	
				Cert. d'étalonnage	
KERN				DAkkS	
VHB 2T1	2000	1	110	KERN	963-131

## Pictogrammes

<b>Programme d'ajustage interne :</b> règle rapidement la précision de la balance à l'aide d'un poids calibré interne motorisé	<b>KERN protocole de communication (KCP) :</b> Il est un jeu d'instructions standardisé pour interfaces pour les balances KERN et d'autres instruments. Il permet de consulter et de régler tous les paramètres pertinents et toutes les fonctions de l'appareil. Les appareils KERN avec KCP sont faciles à intégrer dans les ordinateurs, les commandes industrielles et d'autres systèmes numériques.	<b>Pesage sous la balance :</b> support de charge possible au moyen d'un crochet au dessous de la balance
<b>Programme d'ajustage externe CAL :</b> pour régler la précision de la balance. Poids de contrôle externe nécessaire	<b>Protocole GLP/ISO :</b> la balance indique le numéro de série, ID utilisateur, valeur de pesée, la date et l'heure, quelle que soit l'imprimante raccordée	<b>Fonctionnement sur pile :</b> préparé pour fonctionner sur pile. Le type de pile est indiqué pour chaque appareil
<b>Easy Touch :</b> convient pour la connexion, transmission et contrôle de données via PC ou tablette.	<b>Protocole GLP/ISO :</b> avec valeur de pesée, date et heure. Uniquement avec les imprimantes KERN	<b>Fonctionnement avec batterie :</b> ensemble rechargeable
<b>Mémoire :</b> emplacements de mémoire internes à la balance, par ex. des tares, de pesée, données d'article, PLU etc.	<b>Protocole GLP/ISO :</b> avec valeur de pesée, date et heure. Uniquement avec les imprimantes KERN	<b>Bloc d'alimentation secteur universel :</b> externe, avec entrée universelle et adaptateurs de ports d'entrée en option pour A) UE, CH, GB; B) UE, CH, GB, USA; C) UE, CH, GB, USA, AUS
<b>Mémoire alibi :</b> archivage électronique sécurisé des résultats de pesée, conforme à la norme 2014/31/UE.	<b>Comptage de pièces :</b> nombres de pièces de référence au choix. Commutation de l'affichage pièces/poids	<b>Bloc d'alimentation secteur :</b> 230 V/50 Hz. En série standard UE, CH. Sur demande aussi en série GB, USA ou AUS
<b>Interface de données RS-232 :</b> pour connecter la balance à une imprimante, un PC ou un réseau	<b>Niveau de formule A :</b> les valeurs de poids pour les différents composants d'une formule peuvent être additionnés et le poids total de la formule peut être imprimé	<b>Bloc d'alimentation intégré :</b> intégré à la balance. 230 V/50 Hz standard UE. Sur demande également en standard GB, USA ou AUS
<b>Interface de données RS-485 :</b> pour connecter la balance à une imprimante, un PC ou d'autres appareils périphériques. Convient pour la transmission de données sur de plus grandes distances. Réseaux en topologie bus possible	<b>Niveau de formule B :</b> mémoire interne pour formules complètes avec nom et valeur de consigne des différents composants d'une formule. Guidage de l'utilisateur par écran	<b>Principe de pesée : Jauges de contrainte :</b> résistance électrique sur corps de déformation élastique.
<b>Interface de données USB :</b> pour connecter la balance à une imprimante, un PC ou d'autres appareils périphériques	<b>Niveau de totalisation A :</b> les valeurs de poids de marchandises similaires peuvent être additionnées et la somme imprimée	<b>Principe de pesée : Système de mesure à diapason :</b> un corps de résonance est amené à osciller sous l'effet d'une charge électromagnétique
<b>Interface de données Bluetooth* :</b> pour la transmission de données de la balance à une imprimante, un PC ou d'autres appareils périphériques	<b>Détermination du pourcentage :</b> constatation de l'écart en % de la valeur de consigne (100 %)	<b>Principe de pesée : Compensation de force électromagnétique :</b> bobine dans un aimant permanent. Pour les pesées les plus précises
<b>Interface de données WIFI :</b> pour la transmission de données de la balance à une imprimante, un PC ou d'autres appareils périphériques	<b>Unités de mesure :</b> convertibles par touche, par ex. pour passer à des unités non métriques. Plus de détails : voir Internet	<b>Principe de pesée : Technologie Single-Cell :</b> développement du principe de compensation de force avec une précision inégalée
<b>Sorties de commande (coupleur opto-électronique, Digital I/O) :</b> pour raccorder des relais, lampes de signalisation, vannes, etc.	<b>Pesage avec zones de tolérance :</b> (Checkweighing) les valeurs limites supérieures et inférieures sont programmables, p. ex. pour triage et portionnement. L'opération est assistée par un signal acoustique ou optique, voir le modèle respectif	<b>Homologation possible :</b> la durée de la mise à disposition de l'homologation est indiquée par le pictogramme
<b>Interface analogique :</b> pour raccorder un périphérique adapté au traitement analogique des valeurs de mesure	<b>Fonction Hold :</b> (Programme de pesée animaux) Si le sujet à peser n'est pas fixe, la détermination de la valeur moyenne permet de calculer une valeur de pesée stable	<b>Étalonnage DAKkS (DKD) :</b> la durée de l'étalonnage DAKkS en jours est indiquée par le pictogramme
<b>Interface pour deuxième balance :</b> pour le raccordement d'une deuxième balance	<b>Protection contre la poussière et les projections d'eau - IPxx :</b> le degré de protection est indiqué par le pictogramme. Voir définition dans le glossaire.	<b>Étalonnage usine (ISO) :</b> la durée de l'étalonnage usine en jours est indiquée par le pictogramme
<b>Interface réseau :</b> pour connecter la balance à un réseau Ethernet. Possible chez KERN avec un convertisseur universel RS-232/LAN		<b>Expédition de colis :</b> la durée de mise à disposition interne du produit en jours est indiquée par le pictogramme
		<b>Expédition de palettes :</b> la durée de mise à disposition interne du produit en jours est indiquée par le pictogramme

\* Le nom Bluetooth® et les logos sont des marques déposées et sont la propriété de Bluetooth SIG, Inc. Toute utilisation de ces marques par KERN & SOHN GmbH s'effectue sous licence. Les autres marques et noms commerciaux sont ceux de leurs propriétaires respectifs.

## KERN – La précision est notre affaire

Pour garantir la précision élevée de votre balance, KERN vous propose le poids de contrôle correspondant à votre balance, dans les classes internationales de limite d'erreur OIML E1 à M3 dans les valeurs entre 1 mg et 2500 kg. En combinaison avec le certificat d'étalonnage DAKkS la meilleure condition pour un étalonnage correct de la balance.

Le laboratoire d'étalonnage KERN pour les poids de contrôle et les balances électro-mécaniques fait partie des laboratoires d'étalonnage DAKkS les plus modernes et les mieux équipés en Europe pour les poids de contrôle, les balances et les dynamomètres. Grâce au degré d'automatisation élevé, nous pouvons effectuer 24 heures sur 24, 7 jours sur 7, les étalonnages DAKkS des poids de contrôle, des balances et des dynamomètres.

### Volume des prestations laboratoire d'étalonnage KERN :

- Étalonnage DAKkS des balances avec une charge maximale de 50 t
- Étalonnage DAKkS des poids dans la plage 1 mg – 2500 kg
- Détermination de volume et mesurage de susceptibilité (caractéristiques magnétiques) pour des poids de contrôle
- Gestion des instruments de contrôle via une base de données et service de rappel
- Étalonnage des dynamomètres
- Certificats d'étalonnage DAKkS (DKD) dans les langues DE, EN, FR, IT, ES, NL, PL
- Analyses de conformité et étalonnage périodique des balances et poids de contrôle

## Votre revendeur spécialisé KERN :