

KERN

KERN & Sohn GmbH

Ziegelei 1
D-72336 Balingen
E-mail: info@kern-sohn.com

Telefono: +49-[0]7433-9933-0
Fax: +49-[0]7433-9933-149
Internet: www.kern-sohn.com

Manuale d'istruzioni per uso Bilancia elettronica per carichi sospesi

Registro Manutenzione regolare ed assistenza

KERN HFD

Versione 2.2

2020-07

I



HFD-BA-i-2022



KERN HFD

Versione 2.2 2020-07

Istruzioni per uso/registro

Bilancia elettronica per carichi sospesi

Sommario

1.	Caratteristiche tecniche	3
1.1	Dimensioni (mm)	9
1.2	Targhetta dati	11
2.	Dichiarazione di conformità	12
3.	Indicazioni di sicurezza generali	14
4.	Sulla bilancia per carichi sospesi	17
4.1	Panoramica del dispositivo	17
4.2	Elementi di servizio	18
4.3	Telecomando a onde radio	19
4.4	Etichette	19
5.	Avviamento	20
5.1	Disimballaggio	20
5.2	Indicazione di dimensioni prima del primo uso e la loro documentazione sulla lista di controllo	20
5.3	Lavoro con alimentazione ad accumulatore	21
5.4	Appendimento della bilancia	23
6.	Utilizzo	24
6.1	Indicazioni di sicurezza	24
6.2	Caricamento della bilancia per carichi sospesi	25
6.3	Accensione/spegnimento	28
6.4	Azzeramento della bilancia	28
6.5	Taratura	29
6.6	Pesatura	29
6.7	Blocco del valore di peso (congelamento)	29
6.8	Totalizzazione (solo i dispositivi non omologabili)	30
7.	Menu	31
7.1	Descrizione di singole funzioni	33
7.1.1	Funzione di autospegnimento "Auto Off"	33
7.1.2	Retroilluminazione del display	33
7.1.3	Memoria di sovraccarichi	33
8.	Registrazione	34
9.	Omologazione	35
10.	Messaggi di errore	36
11.	Manutenzione, riparazione, pulizia e smaltimento	37
11.1	Pulizia e smaltimento	37
11.2	Manutenzione regolare e assistenza	37
11.3	Lista di controllo "Manutenzione regolare", (vedi il cap. 11.2)	39
11.4	Tabella di manutenzione	40
11.5	Disegni del grillo e della bilancia per carichi sospesi	41
11.6	Cicli di controllo	42
12.	Allegato	43
12.1	Lista di controllo "Manutenzione ampliata" (controllo generale)	43
12.2	Lista di "Ricambi e riparazioni di elementi importanti per la sicurezza"	44
13.	Soluzione di problemi dovuti a piccole avarie	46

1. Caratteristiche tecniche

KERN	HFD 600K-1	HFD 1T-4	HFD 3T-3
Divisione elementare (d)	0,05 kg; 0,1 kg; 0,2 kg	0,1 kg; 0,2 kg; 0,5 kg	0,2 kg; 0,5 kg; 1 kg
Portata (<i>Max</i>)	150 kg; 300 kg; 600 kg	300 kg; 600 kg; 1500 kg	600 kg; 1500 kg; 3000 kg
Campo di taratura (sottrattivo)	599,8 kg	1499,5 kg	2999 kg
Riproducibilità	0,05 kg; 0,1 kg; 0,2 kg	0,1 kg; 0,2 kg; 0,5 kg	0,2 kg; 0,5 kg; 1 kg
Linearità	$\pm 0,1$ kg; $\pm 0,2$ kg; $\pm 0,4$ kg	$\pm 0,2$ kg; $\pm 0,4$ kg; ± 1 kg	$\pm 0,4$ kg; ± 1 kg; ± 1 kg
Peso di registrazione raccomandato (classe), non incluso nella fornitura	600 kg (M1)	1 t (M1)	3 t (M1)
Tempo di crescita segnale	2 s		
Precisione	0,2% del valore <i>Max</i>		
Tempo di preriscaldamento	10 min		
Unità di misura	kg		
Temperatura ambiente ammessa	-10...+40°C		
Umidità dell'aria	0-80%, mancanza di condensa		
Tensione d'ingresso: alimentatore	110-240 VAC, 50-60 Hz		
Tensione d'ingresso: dispositivo	12 V, 2500 mA		
Accumulatore (corredo di serie)	7,4 V, 5200 mAh autonomia 30 h (retroilluminazione accesa) autonomia 70 h (retroilluminazione spenta) tempo di ricarica 12 h		
Display	30 mm		
Materiale della cassa	metallo verniciato		
Materiale del grillo	acciaio fucinato, non legato		
Peso netto (kg)	9	9	10
Telecomando (corredo di serie)	batteria, tipo 23A (1 pz., 1,5 V) l x P x H 48 x 16 x 95 mm		

KERN	HFD 6T-3	HFD 10T-3
Divisione elementare (<i>d</i>)	0,5 kg; 1 kg; 2 kg	1 kg; 2 kg; 5 kg
Portata (<i>Max</i>)	3000 kg; 6000 kg	3000 kg; 6000 kg; 12 000 kg
Campo di taratura (sottrattivo)	5998 kg	9995 kg
Riproducibilità	0,5 kg; 1 kg; 2 kg	1 kg; 2 kg; 5 kg
Linearità	±1 kg; ±2 kg; ±4 kg	±2 kg; ±4 kg; ±10 kg
Peso di registrazione raccomandato (classe), non incluso nella fornitura	6 t (M1)	10 t (M1)
Tempo di crescita segnale	2 s	
Precisione	0,2% del valore <i>Max</i>	
Tempo di preriscaldamento	30 min	
Unità di misura	kg	
Temperatura ambiente ammessa	-10...+40°C	
Umidità dell'aria	0-80%, mancanza di condensa	
Tensione d'ingresso: alimentatore	110-240 VAC, 50-60 Hz	
Tensione d'ingresso: dispositivo	12 V, 2500 mA	
Accumulatore (corredo di serie)	7,4 V, 5200 mAh autonomia 30 h (retroilluminazione accesa) autonomia 70 h (retroilluminazione spenta) tempo di ricarica 12 h	
Display	30 mm	
Materiale della cassa	metallo verniciato	
Materiale del grillo	acciaio fucinato, non legato	
Peso netto (kg)	15	20
Telecomando (corredo di serie)	batteria, tipo 23A (1 pz., 1,5 V) l x P x H 48 x 16 x 95 mm	

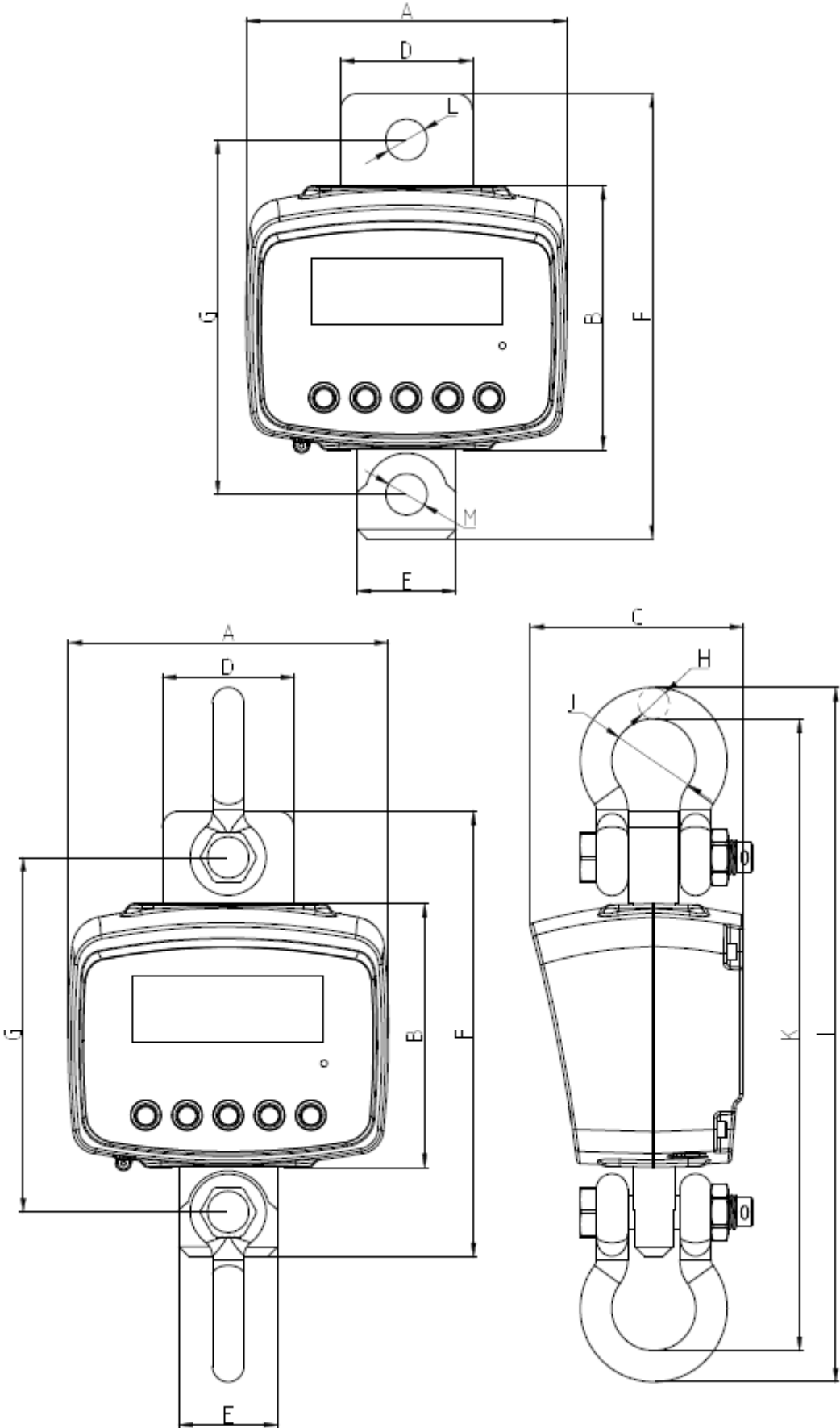
KERN	HFD 600K-1M	HFD 1T-4M	HFD 3T-3M
Nr articolo/Tipo	THFD 600K-1M-A	THFD 1T-4M-A	THFD 3T-3M-A
Divisione elementare (d)	0,2 kg	0,5 kg	1 kg
Portata (Max)	600 kg	1500 kg	3000 kg
Campo di taratura (sottrattivo)	599,8 kg	1499,5 kg	2999 kg
Riproducibilità	0,2 kg	0,5 kg	1 kg
Linearità	±0.2 kg	±0,5 kg	±1 kg
Peso di registrazione raccomandato (classe), non incluso nella fornitura	600 kg (M1)	1 t (M1)	3 t (M1)
Divisione omologabile (e)	0.2 kg	0.5 kg	1 kg
Classe di omologazione	III	III	III
Peso minimo (Min)	4 kg	10 kg	20 kg
Tempo di crescita segnale	2 s		
Precisione	0,2% del valore Max		
Tempo di preriscaldamento	10 min		
Unità di misura	kg		
Temperatura ambiente ammessa	-10...+40°C		
Umidità dell'aria	0-80%, mancanza di condensa		
Tensione d'ingresso: alimentatore	110-240 VAC, 50-60 Hz		
Tensione d'ingresso: dispositivo	12 V, 2500 mA		
Accumulatore (corredo di serie)	7,4 V, 5200 mAh autonomia 30 h (retroilluminazione accesa) autonomia 70 h (retroilluminazione spenta) tempo di ricarica 12 h		
Display	30 mm		
Materiale della cassa	metallo verniciato		
Materiale del grillo	acciaio fucinato, non legato		
Peso netto (kg)	11	11	11
Telecomando (corredo di serie)	batteria, tipo 23A (1 pz., 1,5 V) I x P x H 48 x 16 x 95 mm		

KERN	HFD 6T-3M	HFD 10T-3M
Nr articolo/Tipo	THFD 6T-3M-A	THFD 10T-3M-A
Divisione elementare (d)	2 kg	5 kg
Portata (Max)	6 000 kg	12 000 kg
Campo di taratura (sottrattivo)	5 998 kg	11 995 kg
Riproducibilità	2 kg	5 kg
Linearità	±2 kg	±5 kg
Peso di registrazione raccomandato (classe), non incluso nella fornitura	6 t (M1)	10 t (M1)
Divisione omologabile (e)	2 kg	5 kg
Classe di omologazione	III	III
Peso minimo (Min)	40 kg	100 kg
Tempo di crescita segnale	2 s	
Precisione	0,2% del valore Max	
Tempo di preriscaldamento	30 min	
Unità di misura	kg	
Temperatura ambiente ammessa	-10...+40°C	
Umidità dell'aria	0-80%, mancanza di condensa	
Tensione d'ingresso: alimentatore	110-240 VAC, 50-60 Hz	
Tensione d'ingresso: dispositivo	12 V, 2500 mA	
Accumulatore (corredo di serie)	7,4 V, 5200 mAh autonomia 30 h (retroilluminazione accesa) autonomia 70 h (retroilluminazione spenta) tempo di ricarica 12 h	
Display	30 mm	
Materiale della cassa	metallo verniciato	
Materiale del grillo	acciaio fucinato, non legato	
Peso netto (kg)	36	36
Telecomando (corredo di serie)	batteria, tipo 23A (1 pz., 1,5 V) I x P x H 48 x 16 x 95 mm	

KERN	HFD 600K-1IP	HFD 1T-4IP	HFD 3T-3IP
Nr articolo/Tipo	THFD 600K-1IP-A	THFD 1T-4IP-A	THFD 3T-3IP-A
Divisione elementare (<i>d</i>)	0,05 kg 0,1 kg; 0,2 kg	0,1 kg; 0,2 kg; 0,5 kg	0,2 kg; 0,5 kg; 1 kg
Portata (<i>Max</i>)	150 kg 300 kg; 600 kg	300 kg; 600 kg; 1500 kg	600 kg; 1500 kg; 3000 kg
Campo di taratura (sottrattivo)	599,8 kg	1499,5 kg	2999 kg
Riproducibilità	0,05 kg 0,1 kg; 0,2 kg	0,1 kg; 0,2 kg; 0,5 kg	0,2 kg; 0,5 kg; 1 kg
Linearità	±0.1 kg ±0.2 kg; ±0,4 kg	±0,2 kg; ±0,4 kg; ±1 kg	±0,4 kg; ±1 kg; ±1 kg
Peso di registrazione raccomandato (classe), non incluso nella fornitura	600 kg (M1)	1 t (M1)	3 t (M1)
Tempo di crescita segnale	2 s		
Precisione	0,2% del valore <i>Max</i>		
Tempo di preriscaldamento	10 min		
Unità di misura	kg		
Temperatura ambiente ammessa	-10...+40°C		
Umidità dell'aria	0-80%, mancanza di condensa		
Tensione d'ingresso: alimentatore	110-240 VAC, 50-60 Hz		
Tensione d'ingresso: dispositivo	12 V, 2500 mA		
Accumulatore (corredo di serie)	7,4 V, 5200 mAh autonomia 30 h (retroilluminazione accesa) autonomia 70 h (retroilluminazione spenta) tempo di ricarica 12 h		
Display	30 mm		
Materiale della cassa	metallo verniciato		
Materiale del grillo	acciaio fucinato, non legato		
Peso netto (kg)	9	9	10
Telecomando (corredo di serie)	batteria, tipo 23A (1 pz., 1,5 V) I x P x H 48 x 16 x 95 mm		
Protezione da polvere e schizzi d'acqua	IP 67		

KERN	HFD 6T-3IP	HFD 10T-3IP
Nr articolo/Tipo	THFD 6T-3IP-A	THFD 10T-3IP-A
Divisione elementare (<i>d</i>)	0,5 kg; 1 kg; 2 kg	1 kg; 2 kg; 5 kg
Portata (<i>Max</i>)	3000 kg; 6000 kg	3000 kg; 6000 kg; 12 000 kg
Campo di taratura (sottrattivo)	5998 kg	9995 kg
Riproducibilità	0,5 kg; 1 kg; 2 kg	1 kg; 2 kg; 5 kg
Linearità	±1 kg; ±2 kg; ±4 kg	±2 kg; ±4 kg; ±10 kg
Peso di registrazione raccomandato (classe), non incluso nella fornitura	6 t (M1)	10 t (M1)
Tempo di crescita segnale	2 s	
Precisione	0,2% del valore <i>Max</i>	
Tempo di preriscaldamento	30 min	
Unità di misura	kg	
Temperatura ambiente ammessa	-10...+40°C	
Umidità dell'aria	0-80%, mancanza di condensa	
Tensione d'ingresso: alimentatore	110-240 VAC, 50-60 Hz	
Tensione d'ingresso: dispositivo	12 V, 2500 mA	
Accumulatore (corredo di serie)	7,4 V, 5200 mAh autonomia 30 h (retroilluminazione accesa) autonomia 70 h (retroilluminazione spenta) tempo di ricarica 12 h	
Display	30 mm	
Materiale della cassa	metallo verniciato	
Materiale del grillo	acciaio fucinato, non legato	
Peso netto (kg)	15	20
Telecomando (corredo di serie)	batteria, tipo 23A (1 pz., 1,5 V) I x P x H 48 x 16 x 95 mm	
Protezione da polvere e schizzi d'acqua	IP 67	

1.1 Dimensioni (mm)



Dimensioni [mm] Portata/ Modello	600 kg HFD 600K-1	1,5 t HFD 1T-4	3 t HFD 3T-3	6 t HFD 6T-3	12 t HFD 10T-3
A	194	194	194	194	194
B	160	160	160	160	160
C	129	129	129	129	129
D	80	80	80	95	95
E	60	60	60	80	80
F	270	270	275	320	330
G	219	219	219,5	248	247,5
H	Ø 19	Ø 19	Ø 22	Ø 25,4	Ø 31,75
I	422	422	457	518	584
J	Ø 50,8	Ø 50,8	Ø 58	Ø 68,3	Ø 82,5
K	384	384	413	467,2	520,5
L	Ø 23	Ø 23	Ø 26,5	Ø 30	Ø 36
M	Ø 23	Ø 23	Ø 26,5	Ø 30	Ø 36

1.2 Targhetta dati



1	Logo azienda KERN
2	Nome modello
3	Portata [<i>Max</i>]
4	Dati alimentazione elettrica
5	Indirizzo azienda
6	Divisione elementare [<i>d</i>]
7	Polarizzazione
8	Data produzione
9	Marchio CE
10	Simbolo riciclaggio
11	Numero di serie

2. Dichiarazione di conformità



KERN & Sohn GmbH
Ziegelei 1
72336 Balingen-Frommern
Germany

www.kern-sohn.com
+0049-[0]7433-9933-0
+0049-[0]7433-9933-149
info@kern-sohn.com

Déclaration de conformité UE | EU Declaration of Conformity | EU-Konformitätserklärung

FR Nous déclarons par la présente sous notre entière responsabilité que le produit concerné par cette déclaration respecte les exigences des directives mentionnées ci-après. L'objet de la déclaration décrit ci-dessous est conforme à la législation d'harmonisation de l'Union applicable.

EN We hereby declare and assume sole responsibility for the declaration that the product complies with the directives hereinafter. The object of the declaration described below is in conformity with the relevant Union harmonisation legislation.

DE Wir erklären hiermit unter alleiniger Verantwortung, dass das Produkt, auf das sich diese Erklärung bezieht, mit den nachstehenden Richtlinien übereinstimmt. Das Produkt erfüllt die einschlägigen Harmonisierungsrechtsvorschriften der Union.

Type | Type | Typ

HFD 600K-1
HFD 1T-4
HFD 3T-3
HFD 6T-3
HFD 10T-3

N° de série | Serial no. | Seriennr.

XXXXXXXXXX

Marquage CE Mark applied CE Kennzeichnung	Directive UE EU directive EU-Richtlinie	Normes Standards Normen
	2006/42/EC (MD)	EN 13155:2003+A2:2009
	2011/65/EU (RoHS)	EN 50581:2012
	2014/30/EU (EMC)	EN 55024:2010 EN 61000-3-3:2013 EN 61326-1:2013
	2014/35/EU (LVD)	EN 60065:2014 EN 60950-1:2006+A11:2009 +A1:2010+A12:2011 +A2:2013 EN 61010-1:2010

Date | Date | Datum: 05.12.2017

Lieu de délivrance: 72336 Balingen,
Place of issue: Germany
Ort der Ausstellung:

Albert Sauter
KERN & Sohn GmbH

Signature: Directeur Exécutif
Signature: Managing director
Signatur: Geschäftsführer



KERN & Sohn GmbH
Ziegelei 1
72336 Balingen-Frommern
Germany

www.kern-sohn.com
+0049-[0]7433-9933-0
+0049-[0]7433-9933-149
info@kern-sohn.com

Déclaration de conformité UE | EU Declaration of Conformity | EU-Konformitätserklärung

FR Nous déclarons par la présente sous notre entière responsabilité que le produit concerné par cette déclaration respecte les exigences des directives mentionnées ci-après. L'objet de la déclaration décrit ci-dessous est conforme à la législation d'harmonisation de l'Union applicable.

EN We hereby declare and assume sole responsibility for the declaration that the product complies with the directives hereinafter. The object of the declaration described below is in conformity with the relevant Union harmonisation legislation.

DE Wir erklären hiermit unter alleiniger Verantwortung, dass das Produkt, auf das sich diese Erklärung bezieht, mit den nachstehenden Richtlinien übereinstimmt. Das Produkt erfüllt die einschlägigen Harmonisierungsrechtsvorschriften der Union.

Type | Type | Typ

HFD 600K-1M-A
HFD 1T-4M-A
HFD 3T-3M-A
HFD 6T-3M-A
HFD 10T-3M-A

N° de série | Serial no. | Seriennr.

XXXXXXXXXX

Marquage CE Mark applied CE Kennzeichnung	Directive UE EU directive EU-Richtlinie	Normes Standards Normen
	2006/42/EC (MD)	EN 13155/A2:2009 EN 61010-1:2010 EN 61326-1:2013
	2011/65/EU (RoHS)	EN50581:2012 IEC 62321
	2014/30/EU (EMC)	EN 50032:2015 EN 61000-3-3: 2013 EN55024: 2010
	2014/35/EU (LVD)	EN 60950-1:2006+A11:2009+A1:2010+A12:2011+A2:2013 EN 60065:2014
	2014/53/EU R&TTE	EN60950-1:2006+A11:2009+A1:2010+A12:2011+A2:2013 EN 301 489-1 V2.1.1 EN300220-2 V3.1.1

Date | Date | Datum: 05.12.2017

Lieu de délivrance: 72336 Balingen,
Place of issue: Germany

Ort der Ausstellung:

Albert Sauter
KERN & Sohn GmbH

Signature: Directeur Exécutif
Signature: Managing director
Signatur: Geschäftsführer

3. Indicazioni di sicurezza generali

Obblighi di utente

Bisogna attenersi alle disposizioni nazionali di sicurezza e igiene sul lavoro, nonché alle istruzioni di lavoro, esercizio e sicurezza vigenti in stabilimento dell'utente.

- Osservare tutte le disposizioni di sicurezza del produttore della gru (carroponte).
- Utilizzare la bilancia esclusivamente in conformità alla sua destinazione. Qualsiasi tipo di applicazione non descritta nel presente manuale d'istruzioni per uso è considerato uso non conforme alla destinazione. Per danni materiali e personali derivanti da tale uso irregolare è responsabile esclusivamente il proprietario della bilancia — in nessun caso l'azienda KERN & Sohn.
La casa KERN & Sohn non è responsabile per modifiche non autorizzate o per uso irregolare della bilancia per carichi sospesi e neanche per danni che ne derivano.
- Manutentare regolarmente la bilancia per carichi sospesi, la gru (carroponte) e i dispositivi per sospensione dei carichi e conservarli in buone condizioni tecniche (vedi il cap. 11).
- Verbalizzare il risultato di controlli e conservare il verbale nel registro.

Attività organizzative

- Incaricare dell'esercizio della bilancia esclusivamente persone addestrate ed istruite.
- Assicurare disponibilità permanente del manuale d'istruzioni per uso nel posto di utilizzo della bilancia per carichi sospesi.
- Incaricare dell'esecuzione di montaggio, messa in funzione e manutenzione solo il personale specializzato addestrato.
- Riparazioni di elementi importanti dal punto di vista di sicurezza possono essere fatte solo da aziendale ispettore di protezione del lavoro dello stabilimento.
- Utilizzare esclusivamente i ricambi originali.
- Il partner di assistenza deve documentare tutte le riparazioni e ricambi utilizzati (vedi "Lista di controllo", il cap. 12.2).
- Bisogna documentare tutte le manutenzioni effettuate (vedi "Lista di controllo", il cap. 11.3).
- Elementi strutturali trasmettenti il carico si devono sostituire esclusivamente come set completo dei pezzi di ricambio. Dimensioni dei nuovi elementi strutturali si devono notare (vedi "Lista di controllo", il cap.11.3).

Condizioni ambiente

- Non usare mai la bilancia per carichi sospesi in locali a rischio di esplosione. L'esecuzione di serie non è esecuzione antiesplosiva.
- Utilizzare la bilancia per carichi sospesi soltanto in condizioni ambiente descritte nel presente manuale d'istruzioni per uso (in particolare nel cap. 1 "Caratteristiche tecniche").

- Non esporre la bilancia per carichi sospesi all'azione durevole di una forte umidità. La rugiada indesiderata (condensazione sul dispositivo dell'umidità presente nell'aria) può formarsi, quando il dispositivo freddo sarà messo in un ambiente notevolmente più caldo. In tal caso il dispositivo scollegato dalla rete di alimentazione va sottoposto a un'acclimatazione di 2 ore a temperatura ambiente.
- Non utilizzare la bilancia per carichi sospesi in ambiente a rischio di corrosione.
- Proteggere la bilancia da umidità dell'aria forte, vapori, liquidi e polvere.
- Evitare temperature estreme, nonché oscillazioni di temperatura che si verificano, p.es in risultato di azione diretta di raggi solari.
- Nel caso di presenza dei campi elettromagnetici (generati p.es. da telefoni cellulari o apparecchiature radio), le cariche statiche e l'alimentazione elettrica instabile, sono possibili grandi scostamenti delle indicazioni (risultati errati di pesatura). In tal caso bisogna cambiare ubicazione del dispositivo o eliminare la sorgente dei disturbi.

Usi conformi alla destinazione

La bilancia che avete acquistato serve a determinare il peso (valore di pesatura) del materiale pesato. Deve considerarsi "bilancia non automatica" in quanto il materiale da pesare va appeso a mano in posizione verticale, con cautela e "scorrevolmente", al gancio della gru (carroponte). Il valore di pesatura può essere letto dopo che ne si è stabilizzata l'indicazione.

- Usare la bilancia per carichi sospesi esclusivamente per sollevare e pesare carichi liberamente movibili.
- Uso non conforme alla destinazione crea un rischio di riportare lesioni. È proibito, per esempio:
 - superare il carico nominale ammesso della gru (carroponte), la bilancia per carichi sospesi o di qualsiasi tipo di elemento che serva alla sospensione dei carichi;
 - trasportare le persone;
 - tirare i carichi obliquamente;
 - strappare, tirare fuori o trascinare i carichi.
- È proibito ristrutturare o apportare modifiche alla struttura della bilancia per carichi sospesi o della gru (carroponte).

Usi non conformi alla destinazione

Non utilizzare la bilancia per pesature dinamiche. Se la quantità del materiale pesato verrà leggermente diminuita o aumentata, allora il meccanismo "compensativo-stabilizzante" incorporato nella bilancia può causare la visualizzazione di risultati di pesatura errati (esempio: fuoriuscita lenta di liquido dal recipiente sospeso alla bilancia)! Non sottoporre la bilancia all'azione di carichi durevoli. Ciò potrebbe causare danni al meccanismo di misurazione e ad elementi importanti dal punto di vista di sicurezza.

La bilancia può essere utilizzata esclusivamente in conformità alle linee guida riportate. Per altri campi d'impiego / aree di applicazione è richiesto il consenso scritto dell'azienda KERN.

Garanzia

La garanzia si estingue nel caso di:

- non osservanza delle nostre linee guida comprese nel manuale d'istruzioni per l'uso;
- uso non conforme alle applicazioni descritte;
- modifiche o manomissioni dei dispositivi;
- danni meccanici e quelli causati dall'azione di utilities, liquidi;
- usura naturale;
- collocamento non corretto o impianto elettrico non idoneo;
- sovraccarico del meccanismo di misurazione.

Lavoro conforme ai principi di sicurezza

- Non stare sotto i carichi sospesi.
- Posizionare la gru (carroponte) esclusivamente in modo da sollevare il carico verticalmente.
- Durante il lavoro con la gru (carroponte) e la bilancia per carichi sospesi, indossare i D.P.I. (elmetto, scarpe protettive, ecc.).

Supervisione dei mezzi di controllo

Nel quadro del sistema di garanzia della qualità bisogna verificare a intervalli regolari le caratteristiche tecniche di misurazione della bilancia e del peso campione eventualmente disponibile. A tal fine l'utente responsabile deve definire un intervallo di tempo adeguato e anche il genere e la portata di tale verifica. Le informazioni riguardanti la supervisione degli strumenti di controllo quali sono le bilance, nonché l'indicazione di pesi campione indispensabili, sono disponibili sul sito internet della casa KERN (www.kern-sohn.com). I pesi campione e le bilance si possono far registrare (calibrare) in breve tempo e a buon mercato presso il laboratorio di registrazione della ditta KERN accreditato da DKD (Deutsche Kalibrierdienst) (in riferimento al campione statale).

Controllo in accettazione

Immediatamente dopo la ricezione del pacco bisogna verificare se esso non abbia eventuali danni esterni visibili; lo stesso vale per il dispositivo, dopo che è stato sballato.

Primo avviamento

Per ottenere risultati di pesatura con le bilance elettroniche precisi, bisogna preriscaldarle a temperatura di lavoro idonea (vedi "Tempo di preriscaldamento", cap. 1). Durante il preriscaldamento la bilancia dev'essere collegata con una sorgente di alimentazione elettrica (presa di rete, accumulatore o batteria).

La precisione della bilancia dipende dall'accelerazione terrestre locale.

Attenersi assolutamente alle indicazioni contenute nel capitolo "Registrazione".

Per la verifica delle dimensioni originali vedi il cap. 5.2

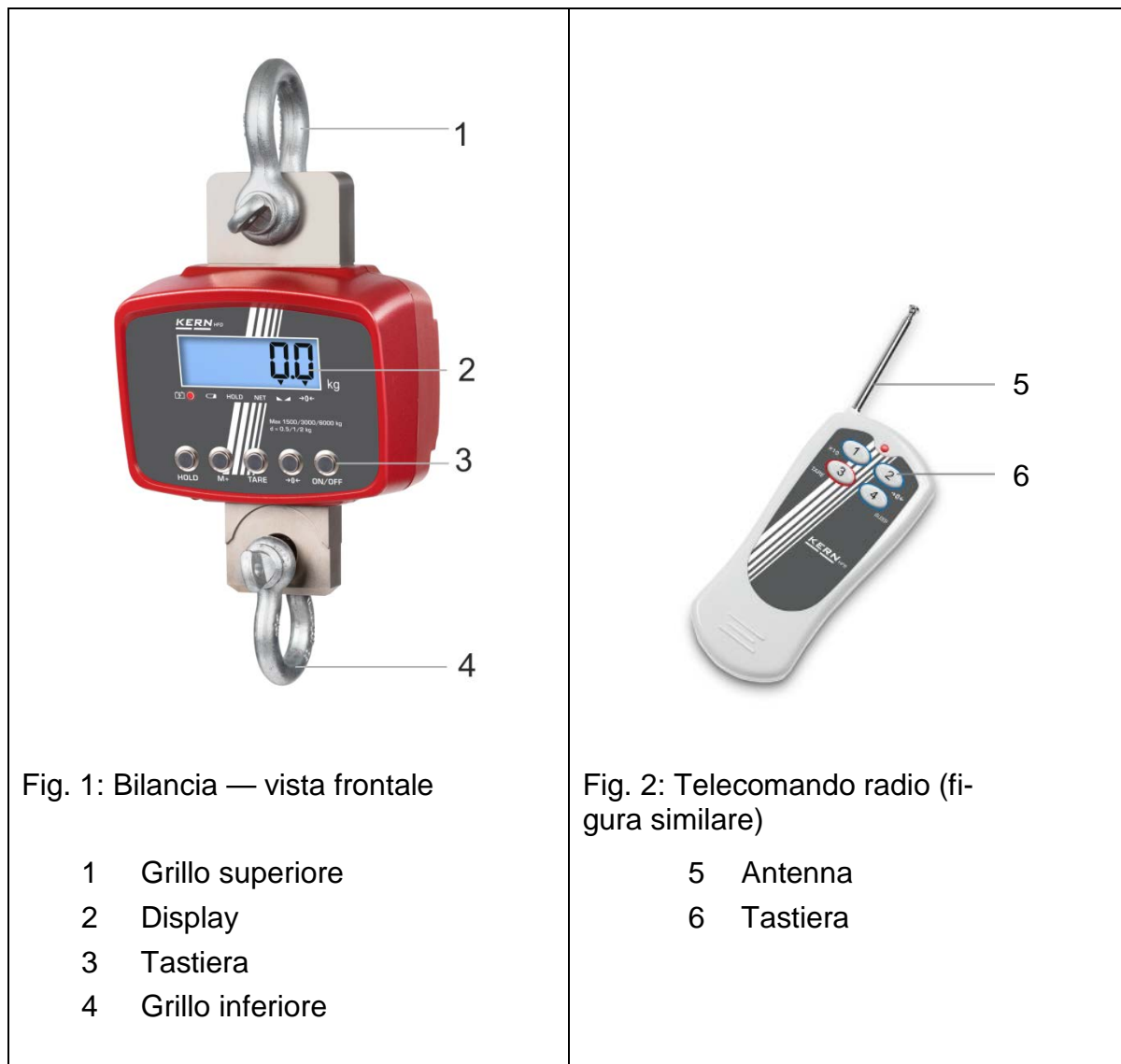
Messa fuori servizio e stoccaggio

- Togliere la bilancia per carichi sospesi dalla gru (carroponte) e rimuoverne tutti gli elementi che servono a sospendere i carichi.
- Non stoccare la bilancia per carichi sospesi all'aperto.

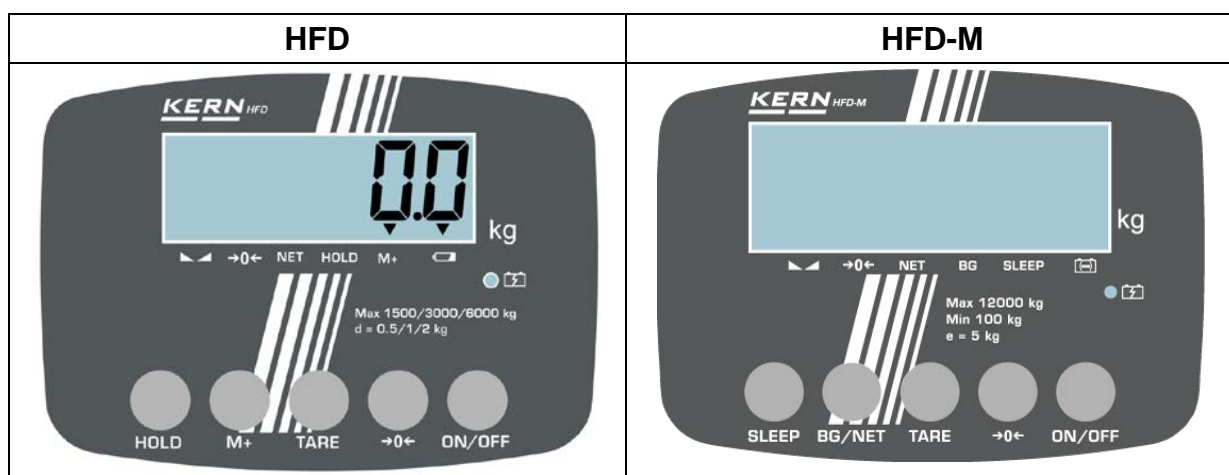
4. Sulla bilancia per carichi sospesi

La bilancia per carichi sospesi è una soluzione versatile ed economica che trova applicazione laddove la pesatura è effettuata sopra la testa dell'operatore, p.es. in riciclaggio, trasformazione dei metalli, costruzione delle macchine, trasporto e logistica. Con un telecomando radio l'utilizzo ne diventa ancora più confortevole.

4.1 Panoramica del dispositivo



4.2 Elementi di servizio



Panoramica delle disposizioni

Indice [▼] è visualizzato sopra il simbolo, quando:

	Accumulatore è in carica
	Capacità di accumulatore è esaurita
HOLD	Funzione "Data-Hold" è attiva
NET	Bilancia è tarata
	Indicazione di peso è stabile
→0←	Valore di peso si trova nel campo di punto zero
BG	È visualizzato il peso lordo
SLEEP	La bilancia è in modalità di prontitudine (stand-by)

Pnoramica della tastiera:

Pulsante	Descrizione della funzione
HOLD	<ul style="list-style-type: none"> Blocco di valore di peso (congelamento) Spostamento di punto decimale (modalità di registrazione)
M+	<ul style="list-style-type: none"> Totalizzazione Selezione di cifra presente sulla destra Uscita dal menu
TARE	<ul style="list-style-type: none"> Taratura
→0←	<ul style="list-style-type: none"> Azzeramento
ON/OFF	<ul style="list-style-type: none"> Accensione o spegnimento della bilancia
BG/NET	<ul style="list-style-type: none"> Letture del valore di peso lordo/netto
SLEEP	<ul style="list-style-type: none"> Modalità di prontitudine (stand-by)

4.3 Telecomando a onde radio

Il telecomando a onde radio permette di servirsi della bilancia così come uno se ne serve dalla tastiera. Consente di selezionare tutte le funzioni (ad eccezione della funzione **ON/OFF**).

Dopo ogni pressione di un pulsante deve accendersi un diodo LED rosso. Se il diodo non si è acceso, nel telecomando bisogna sostituire le batterie.

La portata del telecomando all'aperto (in terreno senza fabbricati) è di circa 20 m.

4.4 Etichette



- ⇒ Non stare e non passare sotto i carichi sospesi.
- ⇒ Non utilizzare in cantiere.
- ⇒ Osservare sempre il carico sospeso.



(esempio)

- ⇒ Non superare il carico nominale della bilancia per carichi sospesi.







- ⇒ Prodotto soddisfa i requisiti della legge tedesca sulla sicurezza dei dispositivi e prodotti.

5. Avviamento

Attenzione: Attenersi assolutamente alle linee guida comprese nel cap. 3 “Indicazioni di sicurezza generali”!

5.1 Disimballaggio

 <p>AVVISO DI SICUREZZA inerente alla protezione dalla rottura</p>	<p>I resi delle bilance per carichi sospesi spedite e disimballate non si accettano.</p> <p>La bilancia per carichi sospesi è sigillata dall'azienda KERN.</p> <ul style="list-style-type: none">⇒ I dispositivi per il fissaggio del carico sono sigillati attraverso un nastro adesivo.⇒ Non è neanche possibile togliere la bilancia dall'imballaggio senza manomissione del sigillo sotto forma del nastro adesivo. <p> Manomissione del sigillo obbliga all'acquisto.</p> <div style="text-align: center;"><p>Fig.: Sigillo</p></div> <p>Vi ringraziamo per la vostra comprensione. Lo staff responsabile dell'assicurazione di qualità della casa KERN</p>
 <p>ATTENZIONE Pericolo per le spalle!</p>	<p>La bilancia per carichi sospesi è massiccia e relativamente pesante.</p> <ul style="list-style-type: none">⇒ Togliere la bilancia dal suo imballaggio solo con aiuto di un'altra persona.⇒ Utilizzare un dispositivo di sollevamento, p. es. una gru (carroponte) o un muletto.⇒ Proteggere la bilancia dalla caduta durante il sollevamento.

Per il trasporto di ritorno della bilancia usare esclusivamente l'imballaggio originale.




⇒ Accertarsi che tutte le parti disponibili siano complete.

- Bilancia per carichi sospesi
- Alimentatore di rete
- Telecomando
- Manuale d'istruzioni per uso (registro)

5.2 Indicazione di dimensioni prima del primo uso e la loro documentazione sulla lista di controllo

⇒ Annotare le dimensioni sulla lista di controllo (vedi il cap. 11.3) conformemente alle figure del cap. 11.5. Usare a tal fine appropriati mezzi di controllo.

5.3 Lavoro con alimentazione ad accumulatore

  	<p>ATTENZIONE</p> <ul style="list-style-type: none">⇒ Accumulatore ed il caricabatterie sono compatibili. Usare solo un alimentatore di rete fornito insieme con la bilancia.⇒ Non usare la bilancia per carichi sospesi durante il processo di ricarica.⇒ È possibile sostituire l'accumulatore solo con accumulatore dello stesso tipo o del tipo raccomandato dal produttore.⇒ Accumulatore non è protetto da tutti influssi dell'ambiente. Esposizione dell'accumulatore all'azione di determinate condizioni ambientali potrebbe portare a un incendio o un'esplosione e di conseguenza a pesanti lesioni personali o danni materiali.⇒ Proteggere l'accumulatore da fuoco e calore.⇒ Evitare il contatto di accumulatore con liquidi, sostanze chimiche o sali.⇒ Non esporre accumulatore all'azione di alta pressione o di raggi a microonde.⇒ In nessun caso modificare accumulatori e caricabatterie e non manipolarli.⇒ Non usare accumulatore inefficiente, danneggiato o deformato.⇒ Non collegare fra loro e non cortocircuitare con oggetti metallici i contatti elettrici di accumulatore.⇒ Da un accumulatore rotto potrebbe fuoriuscire elettrolito. Il contatto di elettrolito con la pelle o con gli occhi potrebbe provocare la loro irritazione.⇒ Durante l'inserimento o la sostituzione di accumulatori prestare attenzione a corretta polarità (vedi informazioni nel vano batteria per accumulatore).⇒ Il collegamento di alimentatore di rete comporta disattivazione di modalità di lavoro con alimentazione ad accumulatore. Per pesature in modalità di alimentazione dalla rete di durata superiore alle 48 h bisogna togliere accumulatore! (Pericolo di surriscaldamento).⇒ Avendo constatato che l'accumulatore esala odori, si riscalda, cambia colore o si deforma, bisogna immediatamente scollegarlo da alimentazione elettrica e, se possibile, dalla bilancia.
---	---

Ricarica di accumulatore:



Prima del primo uso bisogna caricare accumulatore attraverso un alimentatore di rete per almeno 24 ore. L'autonomia dell'accumulatore è di circa 50 ore.

Se la capacità dell'accumulatore sta per esaurirsi, l'indice inizia a lampeggiare. Appa-
rirà l'indicazione "lo_bat"; la bilancia potrà lavorare ancora per circa 30 minuti, quindi
si spegnerà automaticamente. Al fine di ricaricare l'accumulatore bisogna collegare
quanto prima il cavo di rete.

L'indice LED sopra il simbolo  informa sullo stato di carica di accumulatore.

rosso: Tensione è caduta al di sotto del minimo consigliato

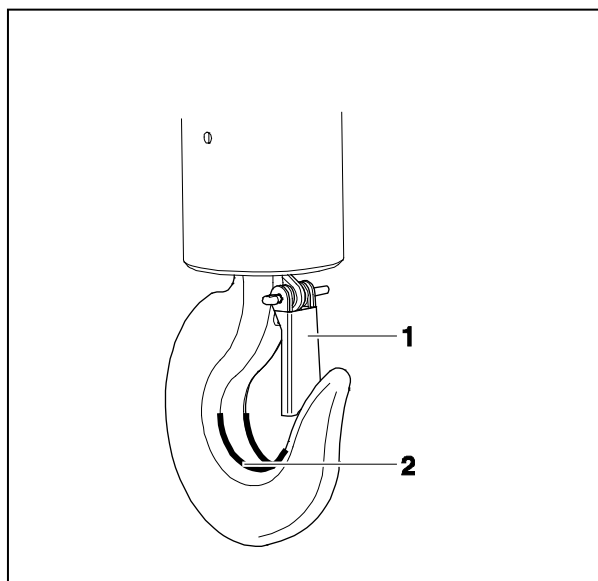
verde: Accumulatore è completamente carico

giallo: Accumulatore è in carica

Al fine di risparmiare la batteria la bilancia non usata viene spenta automaticamente
(per selezione di tempo di autospegnimento vedi il cap. 7.1.1, funzione "F9 of").

Se la bilancia per carichi sospesi non sarà usata per un periodo più lungo, toglierne
accumulatore.

5.4 Appendimento della bilancia



Condizione preliminare

Il gancio della gru (carroponte) dev'essere dotato di una chiusura di sicurezza (1) che evita una caduta della bilancia per carichi sospesi non carica.







In caso di mancanza o guasto della chiusura di sicurezza, bisogna contattare il produttore della gru (carroponte) allo scopo di ottenere il gancio dotato di tale corredo di sicurezza.

☞ La bilancia per carichi sospesi può essere usata solo con una gru (carroponte) corredata (corredato) di uno “snodo rotativo”.

- ⇒ Sospendere la bilancia al gancio inferiore della gru (carroponte) e chiudere la chiusura di sicurezza.
- ⇒ L'anello superiore della bilancia per carichi sospesi deve trovarsi poggiato nell'ansa del gancio (2).

6. Utilizzo

6.1 Indicazioni di sicurezza

	 <p>Pericolo di riportare lesioni dovuto a carichi cadenti!</p> <p>Pericolo</p>
    <p>(esempio)</p>	<ul style="list-style-type: none">⇒ Lavorare sempre con massima prudenza e conformemente alle regole generali di utilizzo della gru (carropon-te).⇒ Verificare tutti gli elementi (gancio, orecchione, anelli, funi di brache, cavi, catene, ecc.) sott'angolo di eccessiva usura o danneggiamenti.⇒ In caso si accertasse un difetto della chiusura di sicu-rezza o la sua mancanza, è proibito usare la bilancia.⇒ Lavorare esclusivamente con velocità idonea.⇒ Evitare assolutamente oscillazioni del carico e azione di forze orizzontali. Prevenire colpi di qualsiasi tipo, giri (torsioni) od oscillazioni (conseguenza, p.es., di un ap-pendimento obliquo del carico).⇒ Non usare la bilancia per il trasporto dei carichi. ⇒ Non stare e non passare sotto i carichi sospesi. ⇒ Non usare in cantiere. ⇒ Osservare sempre il carico sospeso. ⇒ Non superare il carico nominale della gru (carropon-te), la bilancia per carichi sospesi o di qualsiasi altro tipo di ele-mento per sospensione del carico alla bilancia per carichi sospesi. ⇒ Durante la pesatura delle sostanze pericolose (p.es. masse fuse, materiali radioattivi) bisogna attenersi alle disposizioni inerenti il maneggio delle sostanze perico-lose!

6.2 Caricamento della bilancia per carichi sospesi

Al fine di ottenere risultati di pesatura corretti bisogna rispettare le seguenti indicazioni — vedi i disegni sulla pagina successiva:

- ⇒ Utilizzare soltanto tali dispositivi per la sospensione del carico che garantiscano un appendimento a un punto e che la bilancia penda liberamente.
- ⇒ Non usare per la sospensione del carico dispositivi troppo grandi che non ne garantiscano un appendimento a un punto.
- ⇒ Non adoperare più brache.
- ⇒ Non trainare e non spostare il carico con bilancia carica.
- ⇒ Non tirare il gancio orizzontalmente.

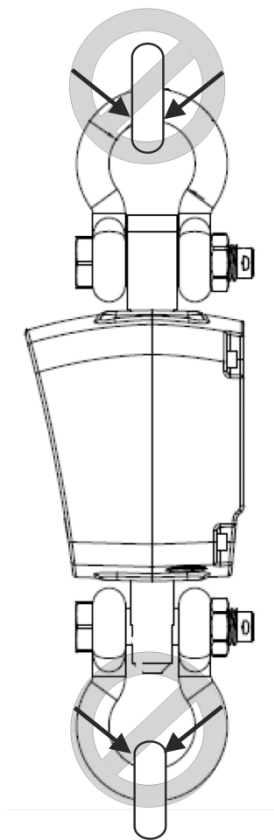
Caricamento della bilancia

1. Posizionare il gancio della bilancia per carichi sospesi sopra il carico.
2. Abbassare la bilancia di tanto permetterà appendere il carico sulla stessa. Al raggiungimento di altezza conveniente, ridurre la velocità.
3. Appendere il carico. All'occorrenza accertarsi che il dente di arresto di sicurezza sia chiuso. Nel caso di fissaggio del carico attraverso le brache a fune, accertarsi che le dette brache siano poggiate completamente nell'ansa dell'elemento che serve a fissare il carico.
4. Alzare piano il carico.

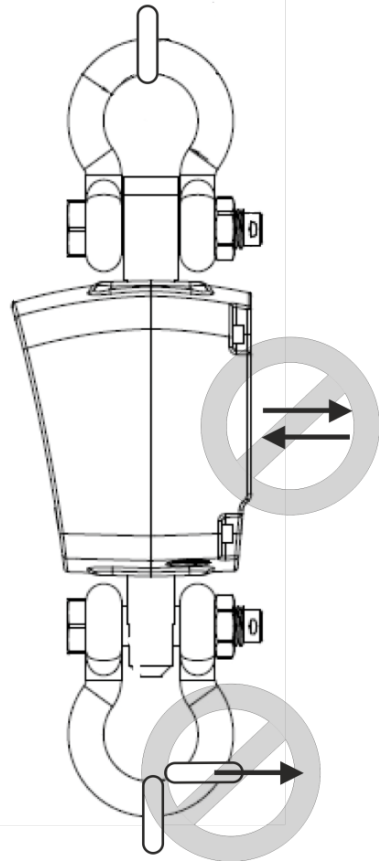
Nel caso di fissaggio del carico attraverso le brache a fune, accertarsi che il carico sia bilanciato e le brache siano posizionate correttamente.



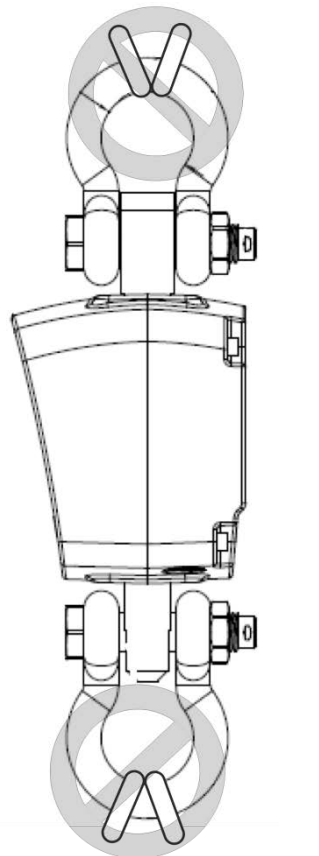
Utilizzare per appendere il carico solo gli elementi che permettono l'appendimento a un punto e che la bilancia penda liberamente.



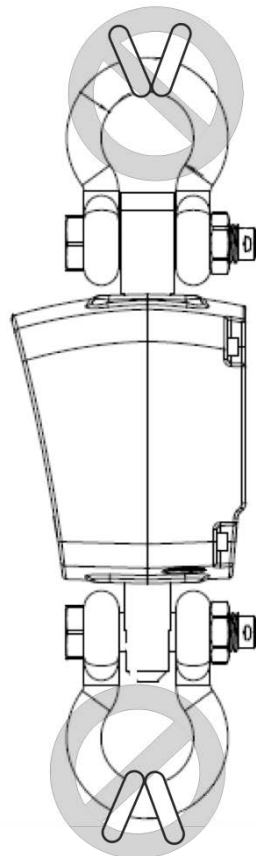
Non usare per appendere il carico elementi troppo grandi che non garantiscano l'appendimento a un punto.



Non trainare e non spostare.



Non tirare il gancio verso un lato.



Non adoperare più brache.

6.3 Accensione/spegnimento

Accensione

- ⇒ Premere il pulsante **ON/OFF** sulla tastiera della bilancia. Si accenderà il display e sarà effettuato l'autotest della bilancia. La bilancia è pronta alla pesatura subito dopo che apparirà l'indicazione di peso.



Accensione è possibile solo attraverso la tastiera della bilancia.

Spegnimento

- ⇒ Premere il pulsante **ON/OFF** sulla tastiera della bilancia.

6.4 Azzeramento della bilancia


Al fine di ottenere i risultati di pesatura ottimali, prima di procedere alla pesatura bisogna azzerare la bilancia.

- ⇒ Alleggerire la bilancia.
- ⇒ Aspettare la visualizzazione dell'indice di stabilizzazione.
- ⇒ Premere il pulsante **ZERO**.
Sopra il simbolo apparirà l'indice [▼].

6.5 Taratura

- ⇒ Appendere il precarico.
Premere il pulsante **ZERO**. Apparirà l'indicazione zero e sopra il simbolo **NET** comparirà l'indice [▼]. Il peso del recipiente sarà salvato nella memoria della bilancia.
- ⇒ Pesare una porzione del materiale pesato; sul display ne apparirà il peso netto.
- ⇒ Una volta tolto il precarico, il suo peso apparirà sul display come l'indicazione negativa.
- ⇒ Al fine di cancellare il valore di tara alleggerire la bilancia per carichi sospesi e premere il pulsante **ZERO**.

6.6 Pesatura

- ⇒ Caricare la bilancia per carichi sospesi.
Il valore di peso apparirà immediatamente. Al termine di un controllo di stabilità riuscito, sopra il simbolo  apparirà l'indice [▼].



Avvertimento del sovraccarico

Evitare assolutamente colpi alla bilancia, e sovraccarichi eccedenti il carico massimo indicato (*Max*) della stessa, togliendo il carico di tara già presente. Ciò potrebbe causare danni alla bilancia.

Il superamento del carico massimo è segnalato attraverso l'indicazione "--ol-". Alleggerire la bilancia o diminuirne il precarico.

6.7 Blocco del valore di peso (congelamento)

- ⇒ Al fine di "congelare" il valore di peso attuale, premere il pulsante **HOLD**. Esso sarà visualizzato, fino alla sua cancellazione. Sopra il simbolo **HOLD** apparirà l'indice [▼].
- ⇒ Al fine di cancellare il valore di peso "congelato" o mantenuto, premere il pulsante **HOLD**. L'indice [▼] sopra il simbolo **HOLD** si spegnerà.

6.8 Totalizzazione (solo i dispositivi non omologabili)

Questa funzione consente l'addizione di singoli valori di pesatura alla memoria di somma attraverso la pressione del pulsante **M+**, e dopo il collegamento di una stampante opzionale — di stamparli.



- Con la funzione di totalizzazione attiva, sopra il simbolo **M+** è visualizzato l'indice [▼].
- La funzione di totalizzazione è inattiva, quando il peso è inferiore a 20 d.
- Possono essere sommati solo valori di pesatura stabili.

⇒ Appendere il materiale pesato **A**.

Aspettare la visualizzazione dell'indice di stabilizzazione e, quindi, premere il pulsante **M+**.

Appariranno in ordine: l'indicazione "ACC01" e il valore di peso. Il valore di peso sarà aggiunto alla memoria di somma.

⇒ Togliere il materiale pesato. È possibile aggiungere il successivo materiale pesato quando l'indicazione sarà \leq zero.

⇒ Appendere il materiale pesato **B**.

Aspettare la visualizzazione dell'indice di stabilizzazione e, quindi, premere il pulsante **M+**. Il valore di peso sarà aggiunto alla memoria di somma. Per 2 sec. appariranno in ordine: il numero delle pesate "ACC02" e il peso totale. Successivamente sarà visualizzato il valore di peso.

All'occorrenza aggiungere il successivo materiale pesato in modo descritto sopra.

Fra le single pesate bisogna alleggerire la bilancia per carichi sospesi.

È possibile ripetere il processo senza limite fino all'esaurimento del fondo scala della bilancia per carichi sospesi.

Visualizzazione della somma totale:

Con l'indicazione zero premere il pulsante **M+**, per 2 sec. appariranno in ordine: il numero di pesate e il peso complessivo.

Cancellazione della memoria di somma:

Con l'indicazione zero premere il pulsante **M+**, per 2 sec. appariranno in ordine: il numero di pesate e il peso complessivo. Durante la visualizzazione di questa indicazione, premere il pulsante **ZERO**.

I dati nella memoria di somma saranno cancellati, l'indice [▼] sopra il simbolo "M+" si spegnerà.

7. Menu

Navigazione nel menu:

Richiamo di funzione	<p>⇒ Accendere la bilancia e durante l'effettuazione dell'autotest premere il pulsante TARE. Apparirà l'indicazione "P1 - - -".</p> <p>⇒ Inserire la password "000": Selezionare la cifra, premendo il pulsante M+. Aumentare il valore della cifra, premendo il pulsante TARE. Confermare, premendo il pulsante ZERO. Apparirà la prima funzione "F0 cal".</p>
Selezione di funzione	<p>⇒ È possibile selezionare in ordine i singoli punti del menu, premendo il pulsante TARE.</p>
Selezione d'impostazione	<p>⇒ Confermare la funzione selezionata, premendo il pulsante ZERO. Apparirà l'impostazione corrente.</p>
Modifica delle impostazioni	<p>⇒ Premendo il pulsante TARE, selezionare fra le impostazioni disponibili.</p>
Conferma d'impostazione	<p>⇒ Premere il pulsante ZERO, la bilancia sarà ricommutata al menu.</p>
Uscita dal menu/ ritorno alla modalità di pesatura	<p>⇒ Premere il pulsante M+.</p>

Panoramica del menu

Funzione	Descrizione			
F0 cal	Registrazione, vedi il cap. 8			
F1 cap Impostazione di portata della bilancia (Max)/tipo bilancia	threeer	600	Bilancia a tre portate	Modifiche possono essere effettuate solo da uno specialista che conosce a fondo la materia.
		1500		
		3000		
		6000		
		12 000		
	single	600	Bilancia a una portata	
		1500		
		3000		
		6000		
		12 000		
	Dual r	600	Bilancia a più portate	
		1500		
		3000		
		6000		
		12 000		
	Dual i	600	Bilancia a più divisioni	
1500				
3000				
6000				
12 000				
F2 sp	Slow	Velocità di reazione possibilità di scelta: lenta, media, veloce		
	mid			
	fas			
F3 inp	Risoluzione interna del display			
F4 GRA	Costante gravitazionale nel posto di collocazione			
F5 com	mode	wifi	Non documentato	
		blue	Non documentato	
		off	Interfacce disinserite	
	baud	600	Velocità di trasmissione	
		1200		
		2400		
		4800		
	9600			
F6 ti	00:00	Impostazione di ora		
F7 ti	00.00.00	Impostazione di data		
F8 st	on	Funzione "Multitara" attivata		
	off	Funzione "Multitara" disattivata		
F9 of	0	Funzione di autospegnimento inattiva		
	5 min	Bilancia si spegnerà dopo 3 minuti		
	10 min	Bilancia si spegnerà dopo 5 minuti		
	20 min	Bilancia si spegnerà dopo 15 minuti		
	30 min	Bilancia si spegnerà dopo 30 minuti		
F10 ovEr	XXXXXXX	Memoria di sovraccarichi, vedi il cap. 1.17.1.3		
F11 AZn	off	Intervallo di azzeramento		
	0 5d			
	1d			
	2d			
	4d			

7.1 Descrizione di singole funzioni

7.1.1 Funzione di autospegnimento "Auto Off"

Il mancato uso della tastiera o la mancanza di sostituzione di peso in un tempo di spegnimento preimpostato, comporterà lo spegnimento automatico della bilancia per carichi sospesi. Al fine di disattivare la modalità "Auto Off" premere un pulsante qualunque della tastiera o del telecomando.

- ⇒ Lanciare la funzione "F9 Of", vedi il cap. 7.
- ⇒ Premere il pulsante **ZERO**, apparirà l'impostazione attuale.
- ⇒ Scegliere l'impostazione voluta, premendo il pulsante **TARE**.

F9 OF	Of 0	Funzione inattiva
	Of 3	Bilancia si spegnerà dopo 3 minuti
	Of 5	Bilancia si spegnerà dopo 5 minuti
	Of 15	Bilancia si spegnerà dopo 15 minuti
	Of 30	Bilancia si spegnerà dopo 30 minuti

- ⇒ Salvare il valore inserito, premendo il pulsante **ZERO**.
- ⇒ Ritornare alla modalità di pesatura, premendo il pulsante **M+**.

7.1.2 Retroilluminazione del display

- ⇒ In modalità di pesatura premere e mantenere premuto il pulsante **ZERO**, apparirà l'impostazione attuale.
- ⇒ Selezionare l'impostazione desiderata, premendo il pulsante **TARE**.

bl on	Retroilluminazione accesa sempre
bl of	Retroilluminazione spenta
bl Au	Retroilluminazione automatica solo dopo il carico della bilancia o la pressione del pulsante

- ⇒ Salvare il valore introdotto, premendo il valore **ZERO**, la bilancia sarà automaticamente ricommutata in modalità di pesatura.

7.1.3 Memoria di sovraccarichi

- ⇒ Lanciare la funzione "F10 ovEr", vedi il cap. 7.
- ⇒ Premere il pulsante **ZERO**, sul display apparirà il numero d'iscrizione nella memoria di sovraccarichi.
- ⇒ Premere di nuovo il pulsante **ZERO**, appariranno i valori di <Data/Ora/Sovraccarico>.
- ⇒ Premere il pulsante **TARE**, per selezionare un successivo numero d'iscrizione nella memoria di sovraccarichi.
- ⇒ Premere il pulsante **ZERO**, appariranno i valori di <Data/ Ora/Sovraccarico> salvati nella memoria di sovraccarichi, corrispondenti all'iscrizione con il numero selezionato.

8. Registrazione

- ⇒ Spegnere la bilancia e all'occorrenza appendere un manico ausiliare.
- ⇒ Accendere la bilancia con il manico ausiliare appeso e durante l'autotest premere il pulsante **TARE**. Apparirà l'indicazione "**P1 - - -**".
- ⇒ Inserire la password "000":
Selezionare la cifra, premendo il pulsante **M+**.
Aumentare il valore della cifra, premendo il pulsante **TARE**.
Confermare, premendo il pulsante **ZERO**. Apparirà la prima funzione "F0 cal".
- ⇒ Premere il pulsante **ZERO**, apparirà l'indicazione "UnLoAD".
- ⇒ **Nel caso di modelli omologati premere l'interruttore di registrazione presente nel basso della bilancia.**

- ⇒ Alleggerire la bilancia, aspettare la visualizzazione dell'indice di stabilizzazione.
- ⇒ Premere il pulsante **ZERO**, apparirà la massa del peso di registrazione attualmente impostata.
- ⇒ Al fine di effettuarne una modifica selezionare attraverso il pulsante **M+** la cifra da modificare e impostare il valore desiderato, premendo il pulsante **TARE**, ogni volta la posizione attiva lampeggia.
- ⇒ Confermare, premendo il pulsante **ZERO**, apparirà il messaggio "LoAd".
- ⇒ Appendere il peso di registrazione e aspettare la visualizzazione dell'indice di stabilizzazione.
- ⇒ Premere il pulsante **ZERO**.
- ⇒ Al termine della registrazione riuscita sarà effettuato l'autotest della bilancia, quindi la bilancia sarà rimessa automaticamente in modalità di pesatura. In caso si verifichi un errore di registrazione o sia usato un peso di registrazione non idoneo, apparirà un messaggio di errore – ripetere il processo di registrazione.

9. Omologazione

Informazioni generali:

In conformità alla direttiva 2014/31/EU le bilance devono essere omologate, se sono usate in maniera seguente (portata d'uso determinata dalla legge):

- a) nel commercio, quando il prezzo della merce è determinato attraverso la pesatura;
- b) nella produzione dei farmaci in farmacie e nelle analisi in laboratori medici e farmaceutici;
- c) per scopi ufficiali;
- d) nella produzione delle confezioni finali.

In caso di dubbi bisogna rivolgersi all'Ufficio dei Pesì e delle Misure locale.

Indicazioni riguardanti l'omologazione:

Le bilance contrassegnate nelle caratteristiche tecniche come omologabili possiedono un'autorizzazione del tipo obbligatoria sul territorio della CE. Se la bilancia dev'essere usata sul territorio soprammenzionato, in cui l'omologazione è richiesta, allora essa va omologata e bisogna rinnovare regolarmente la sua omologazione.

Una nuova omologazione avviene in conformità alle disposizioni legali vigenti in singolo paese. In Germania, per esempio il periodo di validità di omologazione è di solito di 2 anni.

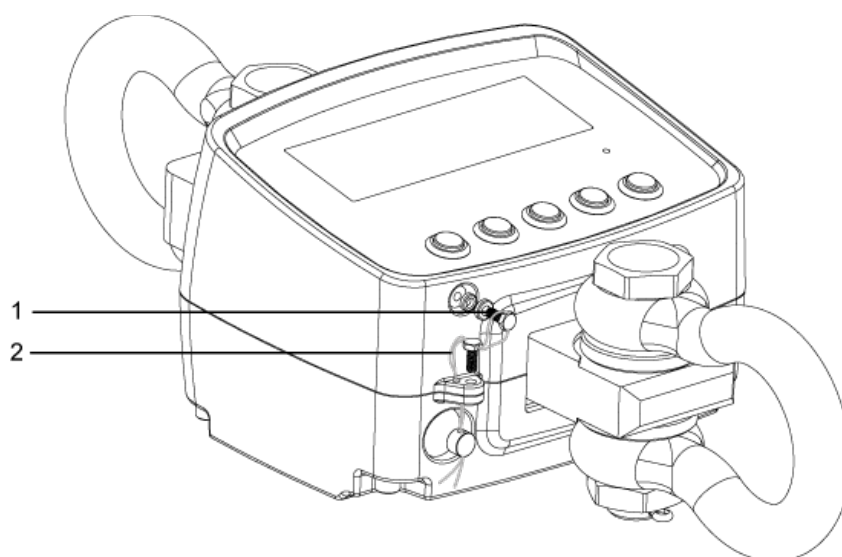
Bisogna rispettare le leggi vigenti nel paese di utente della bilancia!



Omologazione della bilancia senza sigilli non è valida.

In caso di bilance con ammissione del tipo l'apposizione di un sigillo informa che la bilancia può essere aperta e mantenuta esclusivamente da personale specializzato addestrato e abilitato. La rottura di sigilli implica l'estinzione di validità di omologazione. Bisogna rispettare le leggi e disposizioni nazionali. In Germania in tal caso è richiesta una nuova omologazione.

Interruttore di registrazione e filo del sigillo di registrazione





1	Interruttore di registrazione
2	filo del sigillo di registrazione

10. Messaggi di errore


Messaggio di errore	Descrizione	Possibili cause/ modo di loro eliminazione
Err 1	Data errata	⇒ Inserire la data nel formato "aa;MM;gg", vedi il cap. 7 "F7 da".
Err 2	Ora errata	⇒ Inserire la ora nel formato „OO;mm;ss”, vedi il cap. 7 „F7 da”.
Err 4	Errore di azzeramento	⇒ Superamento del campo di azzeramento. ⇒ Verificare se la bilancia non sia carica.
Err 5	Errore di tastiera	⇒ Uso della bilancia non corretto.
Err 6	Valore fuori il campo di trasduttore A/D	⇒ Cella di carico rotta. ⇒ Guasto di sistema elettronico.
Err 7	Errore di "Determinazione di percentuale"	⇒ Aumentare il valore fino a > 0,5 d.
Err 8	Peso di registrazione errato	⇒ Verificare il valore di massa del peso di registrazione, vedi il cap. 1.
Err 9	Indicazione di peso cambia continuamente	⇒ Corrente/movimento dell'aria. ⇒ Vibrazioni di tavolo/pavimento. ⇒ Piatto di bilancia a contatto con corpi estranei.
Err 10	Manca collegamento con la rete WLAN	⇒ Verificare l'impostazione del menu "F5 com → mode → wifi".
Err 11	Errore di "Protocollo di comunicazione"	⇒ Verificare l'impostazione di comunicazione.
Err 12	Errore di "Totalizzazione"	⇒ Numero processi di totalizzazione > 99. ⇒ Superato il fondo scala della bilancia.
Err 15	Errore di "Costante gravitazionale"	⇒ Valore fuori il campo 09.xx-1.0xx.
Err 17	Errore di "Taratura"	⇒ Superamento (caduta sotto o aumento sopra) del campo di tara.
Err 19	Inizializzazione del punto zero impossibile	⇒ Cella di misura rotta/sovraccarica. ⇒ Oggetti presenti sulla piattaforma/a contatto con essa. ⇒ Scheda madre rotta. ⇒ È richiesta registrazione.
--ol--	Superamento del carico massimo	⇒ Diminuire il carico. ⇒ Verificare se la bilancia non sia rotta.
--lo--	Insufficienza di peso	⇒ Peso negativo, verificare la piattaforma e avviare di nuovo o effettuare la registrazione.
Fai l h/fai l l/fai l	Errore di registrazione	⇒ Verificare il valore di massa del peso di registrazione, vedi il cap. 1. ⇒ Ripetere il processo di registrazione.
Ba lo/lo ba	Capacità di accumulatore esaurita	⇒ Ricaricare l'accumulatore.

In caso siano visualizzati altri messaggi di errore, spegnere e riaccendere la bilancia. Se il messaggio di errore persiste, contattare il produttore.

11. Manutenzione, riparazione, pulizia e smaltimento

	Prima di procedere a qualunque lavoro di manutenzione, pulizia e riparazione del dispositivo, scollegarlo dalla tensione di lavoro.
 Pericolo	Pericolo di riportare lesioni e di danni materiali! La bilancia per carichi sospesi è una parte del dispositivo di sollevamento! Per garantire l'utilizzo sicuro si devono rispettare le seguenti indicazioni: <ul style="list-style-type: none">⇒ Affidare l'esecuzione della manutenzione regolare al personale specializzato addestrato.⇒ Effettuare manutenzione, riparazioni e revisioni regolari vedi il cap. 11.2 e 11.3.⇒ Affidare la sostituzione dei pezzi di ricambio solo al personale specializzato addestrato.⇒ Nel caso si riscontrassero divergenze rispetto alla lista di controllo riguardanti la sicurezza, la bilancia non va messa in servizio.⇒ Non riparare la bilancia per conto proprio. Le riparazioni possono essere effettuate solo dall'ispettore aziendale per protezione di lavoro in stabilimento.

11.1 Pulizia e smaltimento

 ATTENZIONE	Pericolo di danno alla bilancia per carichi sospesi! <ul style="list-style-type: none">⇒ Non utilizzare alcun solvente industriale né sostanza chimica.
--	--

- ⇒ Pulire la tastiera e il display con strofinaccio morbido imbevuto di detergente dolce per pulizia delle finestre.
- ⇒ Lo smaltimento dell'imballaggio e del dispositivo dev'essere eseguito conformemente alla legge nazionale o regionale vigente nel luogo di utilizzo del dispositivo.

11.2 Manutenzione regolare e assistenza

- ▲ Revisioni e manutenzioni regolari sono da fare in cicli definiti nel cap. 11.4
- ▲ Manutenzione regolare da eseguire ogni 3 mesi può essere effettuata solo da uno specialista che possiede nozioni fondamentali a riguardo dell'utilizzo di bilance per carichi sospesi. Con ciò bisogna attenersi alle disposizioni nazionali sulla sicurezza e igiene sul lavoro, nonché alle istruzioni di lavoro, di esercizio e di sicurezza vigenti in stabilimento dell'utente.
- ▲ Per il controllo delle dimensioni usare solo strumenti di controllo omologati/calibri a spessori.
- ▲ Manutenzione regolare da eseguirsi ogni 12 mesi può essere effettuata solo dal personale specializzato addestrato (ispettore aziendale per protezione di lavoro in stabilimento).

- ▲ Risultati della manutenzione si devono registrare sulla lista di controllo (cap. 12.1).
- ▲ Ulteriori risultati della manutenzione si devono registrare sulla lista di controllo (cap. 12.1).
- ▲ Bisogna registrare anche i pezzi sostituiti (cap. 12.2).

Manutenzione regolare:

<p>Prima messa in funzione, ogni 3 mesi</p>	<ul style="list-style-type: none"> ▪ Registrazione e verifica di tutte le dimensioni, vedi “Lista di controllo”, il cap. 11.3 ▪ Controllo di usura del grillo o l’orecchione, come, p.es.: deformazione plastica, danneggiamenti meccanici (ruvidezze), tacche, solchi, graffi, corrosione, danni al filetto e torsioni. ▪ Verifica di fissaggio della chiusura di sicurezza del gancio, inoltre controllo sott’angolo di rotture e di funzionamento corretto. ▪ In caso delle bilance con struttura grande: controllo del gioco della sicura e del dado del grillo. <p>Nel caso si superasse una deviazione della dimensione originale ammessa (vedi “Lista di controllo”, cap11.3) o si riscontrasse una non conformità, bisogna chiedere immediatamente la riparazione al personale specializzato addestrato (assistenza della KERN). Non riparare assolutamente la bilancia autonomamente. Mettere immediatamente la bilancia fuori servizio!</p> <p>Il partner di assistenza deve documentare tutte le riparazioni e ricambi adoperati (vedi “Lista di controllo”, il cap. 12.2).</p>
<p>Ogni 12 mesi</p>	<ul style="list-style-type: none"> ▪ Nell’ambito della manutenzione ampliata il personale specializzato deve verificare tutti gli elementi trasmettenti i carichi e documentarlo (lista di controllo, il cap.

Suggerimento

Durante la verifica di usura rispettare le indicazioni citate nelle figure riportate di seguito (cap. 11.3).

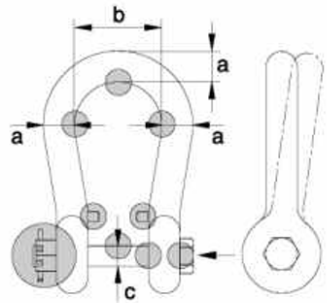
11.3 Lista di controllo “Manutenzione regolare”, (vedi il cap. 11.2)

i Ulteriori informazioni relativi a come fare il controllo sono riportate nella tabella di manutenzione qui sotto (vedi il cap. 11.4) e in figure nel cap. 11.5.

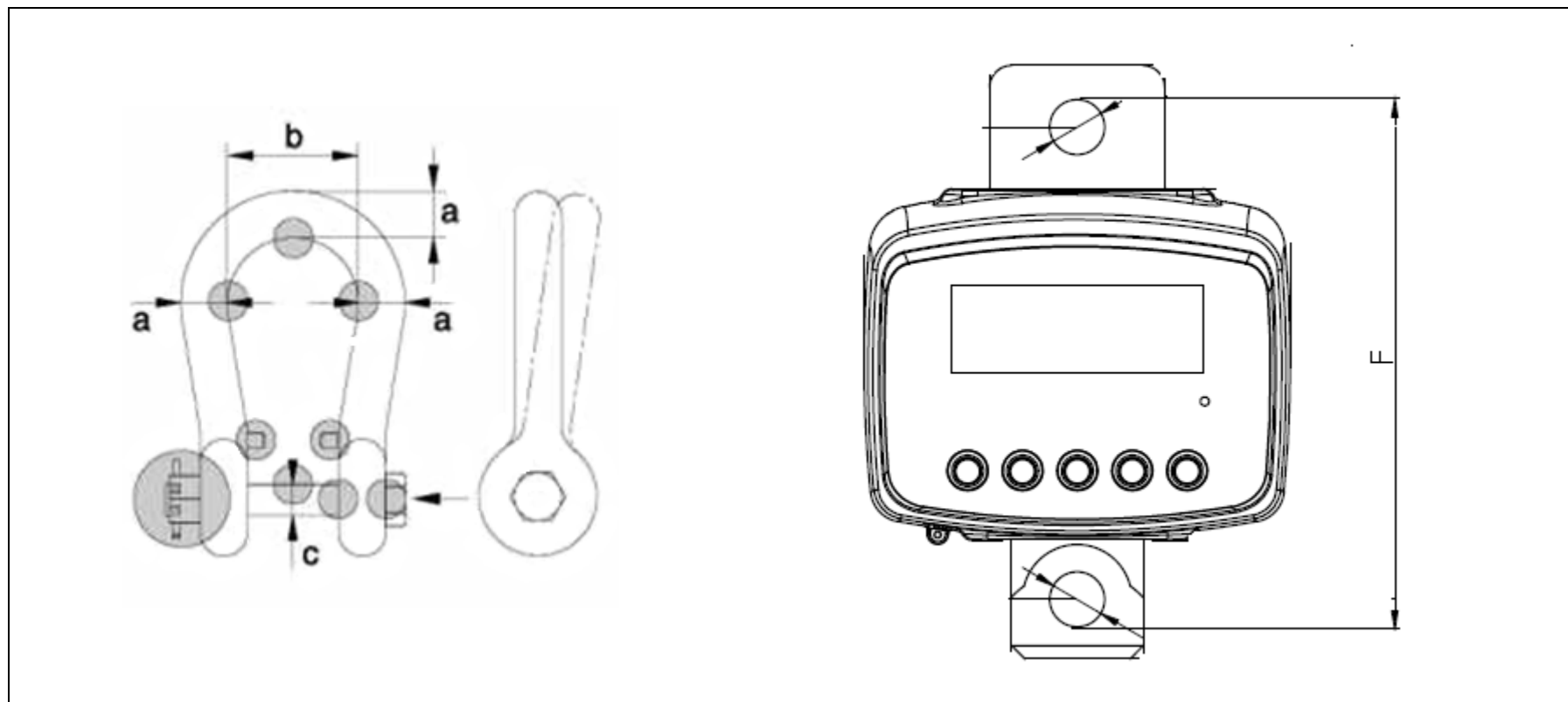
	Grillo superiore					Grillo inferiore					Orecchioni di appendimento		
	a	b	c	Usura (vedi caselle grigge)	Sicure e dado montati	a	b	c	Usura (vedi caselle grigge)	Sicure e dado montati	Distanza f		
Scostamento massimo ammesso	5%	0%	5%	Assenza di deformazioni o spaccature		5%	0%	5%	Assenza di deformazioni o spaccature		1%	Data	Verificatore
Verifica prima del primo uso													
3 mesi/12 500 x													
6 mesi /25 000 x													
9 mesi /37 500 x													
12 mesi /50 000 x													

Il grassetto = Questi lavori di manutenzione devono essere eseguiti dall’ispettore aziendale per protezione di lavoro in stabilimento.

11.4 Tabella di manutenzione

Elemento	Disegno	Componente	Controllo	Valori limite
Grillo superiore / inferiore		Perno di blocco	Verifica di giochi	È inammissibile qualsiasi gioco
		Grillo	Verifica delle dimensioni e sott'angolo rotture	Come da tabella 11.3
		Sicura e dado	Controllo sott'angolo di funzionamento e posizionamento	Collocamento regolare come da tabella 11.3

11.5 Disegni del grillo e della bilancia per carichi sospesi



11.6 Cicli di controllo

Controllo	Quotidiano	Ogni 7 giorni	Ogni 3 mesi	Ogni 12 mesi
Presenza di tutti gli elementi della bilancia per carichi sospesi	<input checked="" type="checkbox"/>			
Controllo visivo sott'angolo di rotture	<input checked="" type="checkbox"/>			
Controllo di sicura e del dado del grillo	<input checked="" type="checkbox"/>			
Deposito di sporco		<input checked="" type="checkbox"/>		
Controllo di indicazioni (leggibilità della targhetta)		<input checked="" type="checkbox"/>		
Verifica di tutte le dimensioni conforme alla lista di controllo, il cap. 9.3			<input checked="" type="checkbox"/>	
Manutenzione ampliata (vedi il cap. 12.1) da parte di ispettore aziendale per protezione di lavoro in stabilimento				<input checked="" type="checkbox"/>

12. Allegato

12.1 Lista di controllo “Manutenzione ampliata” (controllo generale)

Manutenzione ampliata va eseguita dal partner di assistenza autorizzato dell'azienda KERN.

Bilancia per carichi sospesi		Modello Numero di serie				
Ciclo	Grillo superiore	Grillo inferiore	Orecchione per appendimento	Data	Cognome	Firma
12 mesi/50 000 x						

12.2 Lista di “Ricambi e riparazioni di elementi importanti per la sicurezza”

Le riparazioni devono essere effettuate dal partner di assistenza autorizzato dell’azienda KERN.

Bilancia per carichi sospesi	Modello Numero di serie			
Elemento	Attività	Data	Cognome	Firma

Bilancia per carichi sospesi	Modello Numero di serie			
Elemento	Attività	Data	Cognome	Firma

13. Soluzione di problemi dovuti a piccole avarie

Possibili cause di errori:

Nel caso di disturbi dell'andamento del programma bisogna spegnere la bilancia per un momento e scollegarla dalla rete. Successivamente bisogna ricominciare il processo di pesatura.

Disturbo	Possibile causa
Non si accende l'indice di peso	<ul style="list-style-type: none">• Bilancia non è accesa.
Bilancia non si accende	<ul style="list-style-type: none">• Ricarica/sostituzione di accumulatore.• Pulsante ON/OFF guasto.• Pulsante ON/OFF usato non correttamente
Bilancia non reagisce a cambio di carico	<ul style="list-style-type: none">• Cella di carico rotta.• Guasto di cablaggio delle celle di carico.
Indicatore di caricamento non è acceso durante la ricarica	<ul style="list-style-type: none">• Alimentatore di rete rotto.• Alimentatore di rete collegato non correttamente.
Indicazione di peso oscilla continuamente	<ul style="list-style-type: none">• Vibrazioni del gancio• Il carico appeso non è immobile.• Cella di carico rotta.
Risultato di pesata è evidentemente errato	<ul style="list-style-type: none">• Prima di pesatura la bilancia non è stata azzerata.• Registrazione non è conforme al posto di uso o ha subito modifica.• Unità di misura selezionata è errata.
Premendo il pulsante UNIT non è possibile richiamare alcuna unità di misura	<ul style="list-style-type: none">• Unità di misura non è stata previamente attivata.
Messaggio di errore "-ol-"	<ul style="list-style-type: none">• Eccesso del carico massimo della bilancia.
Non è possibile modificare impostazioni del menu	<ul style="list-style-type: none">• Il menu è bloccato. Sbloccare il menu.
Non funziona il telecomando	<ul style="list-style-type: none">• Batterie scariche, inserire nuove batterie.• Distanza fra la bilancia e il telecomando troppo grande.• Blocco di trasmissione attraverso ostacoli.