

KERN

KERN & Sohn GmbH

Ziegelei 1

D-72336 Balingen

E-mail: info@kern-sohn.com

Tel.: +49-[0]7433-9933-0

Faks: +49-[0]7433-9933-149

Internet: www.kern-sohn.com

Instrukcja obsługi Elektroniczna waga zawieszana

Dziennik Regularna konserwacja i naprawa

KERN HCB / HCN

Wersja 4.4

06/2016

PL



HCB / HCN-BA-pl-1644



KERN HCB / HCN

Wersja 4.4 06/2016

Instrukcja obsługi/dziennik

Elektroniczna waga zawieszana

Spis treści

1.	Dane techniczne	4
1.1	Wymiary	10
1.1.1	HCB ≤ 200 kg	10
1.1.2	HCB 05T-3	11
1.1.3	HCB 1T-3	12
1.1.4	Modele HCN	13
1.1.5	Karabińczyk i hak (modele HCB ≤ 200 kg i modele HCN)	14
2.	Ogólne wskazówki bezpieczeństwa	15
2.1	Obowiązki użytkownika	15
2.2	Działania organizacyjne	15
2.3	Warunki otoczenia	15
2.4	Przestrzeganie wskazówek zawartych w instrukcji obsługi	16
2.5	Zastosowanie zgodne z przeznaczeniem	16
2.6	Zastosowanie niezgodne z przeznaczeniem	16
2.7	Gwarancja	17
2.8	Praca zgodna z zasadami bezpieczeństwa	17
2.9	Nadzór nad środkami kontrolnymi	17
2.10	Kontrola przy odbiorze	17
2.11	Pierwsze uruchomienie	17
2.12	Wyłączenie z eksploatacji i składowanie	17
3.	O wadze zawieszanej	18
3.1	Przegląd	18
3.2	Przegląd wskazań i klawiatury	21
3.3	Naklejki	22
4.	Uruchomienie	23
4.1	Rozpakowanie	23
4.2	Zakres dostawy	23
4.3	Kontrola wymiarów oryginalnych	24
4.4	Praca z zasilaniem bateryjnym	24
4.5	Zawieszanie wagi	25
5.	Obsługa	26
5.1	Wskazówki bezpieczeństwa	26
5.2	Załadunek wagi zawieszanej	27
5.3	Włączanie/wyłączanie	30
5.4	Tarowanie	30
5.5	Ważenie	30
5.6	Przełączanie jednostek wagowych	31
5.7	Funkcje	31

6.	Menu	33
7.	Justowanie	34
8.	Konserwacja, czyszczenie i utylizacja	35
8.1	Czyszczenie i utylizacja	35
8.2	Regularna konserwacja i naprawa	36
8.3	Lista kontrolna „Konserwacja regularna”, (patrz rozdz. 8.3)	38
9.	Załącznik	41
9.1	Lista kontrolna „Konserwacja rozszerzona” (kontrola generalna)	41
9.2	Lista „Części zamienne i naprawy elementów istotnych z punktu widzenia bezpieczeństwa” ..	42
10.	Deklaracja zgodności	43

1. Dane techniczne

KERN	HCB 20K10	HCB 20K50	HCB 50K20
Dokładność odczytu (d)	10 g	50 g	20 g
Zakres ważenia (Maks.)	20 kg	20 kg	50 kg
Zakres tary (subtraktywny)	20 kg	20 kg	50 kg
Powtarzalność	10 g	50 g	20 g
Liniowość	±20 g	±100 g	±40 g
Zalecana masa kalibracyjna, niedodana (klasa)	10 kg (M3)	10 kg (M3)	20 kg (M3)
Czas narastania sygnału	2 s		
Precyzja	0,5% z wartości Maks.		
Czas nagrzewania	10 min		
Jednostki	kg, lb, N		
Funkcja Auto off	3 min		
Dopuszczalna temperatura otoczenia	5...+35°C		
Wilgotność powietrza otoczenia (maks.)	80%		
Baterie (szeregowo)	3 x 1,5 V, typ AA czas eksploatacji 300 h		
Wyświetlacz	wysokość cyfr 12 mm		
Wielkość obudowy S x G x W	80 mm x 45 mm x 150 mm		
Materiał obudowy	tworzywo sztuczne		
Materiał haka i karabińczyka	stal nierdzewna		
Masa netto	400 g		

KERN	HCB 50K100	HCB 99K50	HCB 100K200
Dokładność odczytu (d)	100 g	50 g	200 g
Zakres ważenia (Maks.)	50 kg	99 kg	100 kg
Zakres tary (subtraktywny)	20 kg	20 kg	50 kg
Powtarzalność	100 g	50 g	200 g
Liniowość	±200 g	±100 g	±400 g
Zalecana masa kalibracyjna, niedodana (klasa)	20 kg (M3)	50 kg (M3)	50 kg (M3)
Czas narastania sygnału	2 s		
Precyzja	0,5% z wartości Maks.		
Czas nagrzewania	10 min		
Jednostki	kg, lb, N		
Funkcja Auto off	3 min		
Dopuszczalna temperatura otoczenia	5...+35°C		
Wilgotność powietrza otoczenia (maks.)	80%		
Baterie (szeregowo)	3 x 1,5 V, typ AA czas eksploatacji 300 h		
Wyświetlacz	wysokość cyfr 12 mm		
Wielkość obudowy S x G x W	80 mm x 45 mm x 150 mm		
Materiał obudowy	tworzywo sztuczne		
Materiał haka i karabińczyka	stal nierdzewna		
Masa netto	400 g		

KERN	HCB 200K100	HCB 200K500
Dokładność odczytu (d)	100 g	500 g
Zakres ważenia (Maks.)	200 kg	200 kg
Zakres tary (subtraktywny)	200 kg	200 kg
Powtarzalność	100 g	500 g
Liniowość	±200 g	±1000 g
Zalecana masa kalibracyjna, niedodana (klasa)	100 kg (M3)	100 kg (M3)
Czas narastania sygnału	2 s	
Precyzja	0,5% z wartości Maks.	
Czas nagrzewania	10 min	
Jednostki	kg, lb, N	
Funkcja Auto off	3 min	
Dopuszczalna temperatura otoczenia	5...+35°C	
Wilgotność powietrza otoczenia (maks.)	80%	
Baterie (szeregowo)	3 x 1,5 V, typ AA czas eksploatacji 300 h	
Wyświetlacz	wysokość cyfr 12 mm	
Wielkość obudowy S x G x W	80 mm x 45 mm x 150 mm	
Materiał obudowy	tworzywo sztuczne	
Materiał haka i karabińczyka	stal nierdzewna	
Masa netto	400 g	

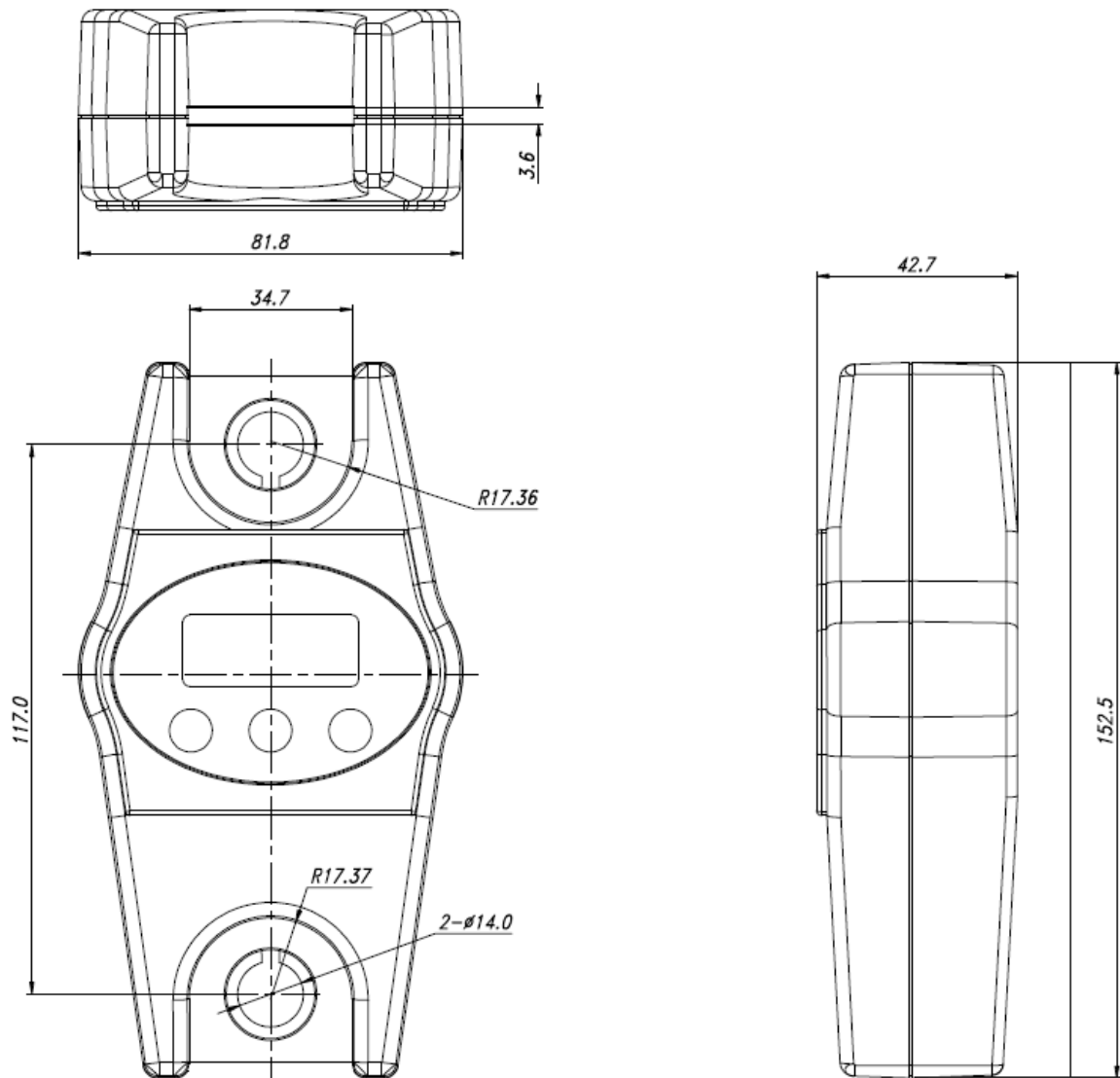
KERN	HCB 0.5T-3	HCB 1T-3
Dokładność odczytu (d)	1 kg	2 kg
Zakres ważenia (Maks.)	500 kg	1000 kg
Zakres tary (subtraktywny)	500 kg	1000 kg
Powtarzalność	1 kg	2 kg
Liniowość	±2 kg	±4 kg
Zalecana masa kalibracyjna, niedodana (klasa)	200 kg (M3)	500 kg (M3)
Czas narastania sygnału	2 s	
Precyzja	0,5% z wartości Maks.	
Czas nagrzewania	10 min	
Jednostki	kg, lb, N	
Funkcja Auto off	3 min	
Dopuszczalna temperatura otoczenia	5...+35°C	
Wilgotność powietrza otoczenia (maks.)	80%	
Baterie (szeregowo)	3 x 1,5 V, typ AA czas eksploatacji 300 h	
Wyświetlacz	wysokość cyfr 12 mm	
Wielkość obudowy S x G x W	80 mm x 45 mm x 150 mm	
Materiał obudowy	tworzywo sztuczne	
Materiał zaczepu	stal nierdzewna	
Masa netto	400 g	

KERN	HCN 20K50IP	HCN 50K100IP
Dokładność odczytu (d)	50 g	100 g
Zakres ważenia (Maks.)	20 kg	50 kg
Zakres tary (subtraktywny)	20 kg	50 kg
Powtarzalność	50 g	100 g
Liniowość	±100 g	±200 g
Zalecana masa kalibracyjna, niedodana (klasa)	10 kg (M3)	50 kg (M3)
Czas narastania sygnału	2 s	
Precyzja	0,5% z wartości Maks.	
Czas nagrzewania	10 min	
Jednostki	kg, lb, N	
Funkcja Auto off	3 min	
Dopuszczalna temperatura otoczenia	5...+35°C	
Wilgotność powietrza otoczenia (maks.)	80%	
Baterie (szeregowo)	2 x 1,5 V, typ AA czas eksploatacji 200 h	
Wyświetlacz	wysokość cyfr 12 mm	
Wielkość obudowy S x G x W	95 mm x 55 mm x 175 mm	
Materiał obudowy	stal nierdzewna	
Materiał haka i karabińczyka	stal nierdzewna	
Masa netto	800 g	
Ochrona przed pyłem i wodą rozpryskową	IP 65	

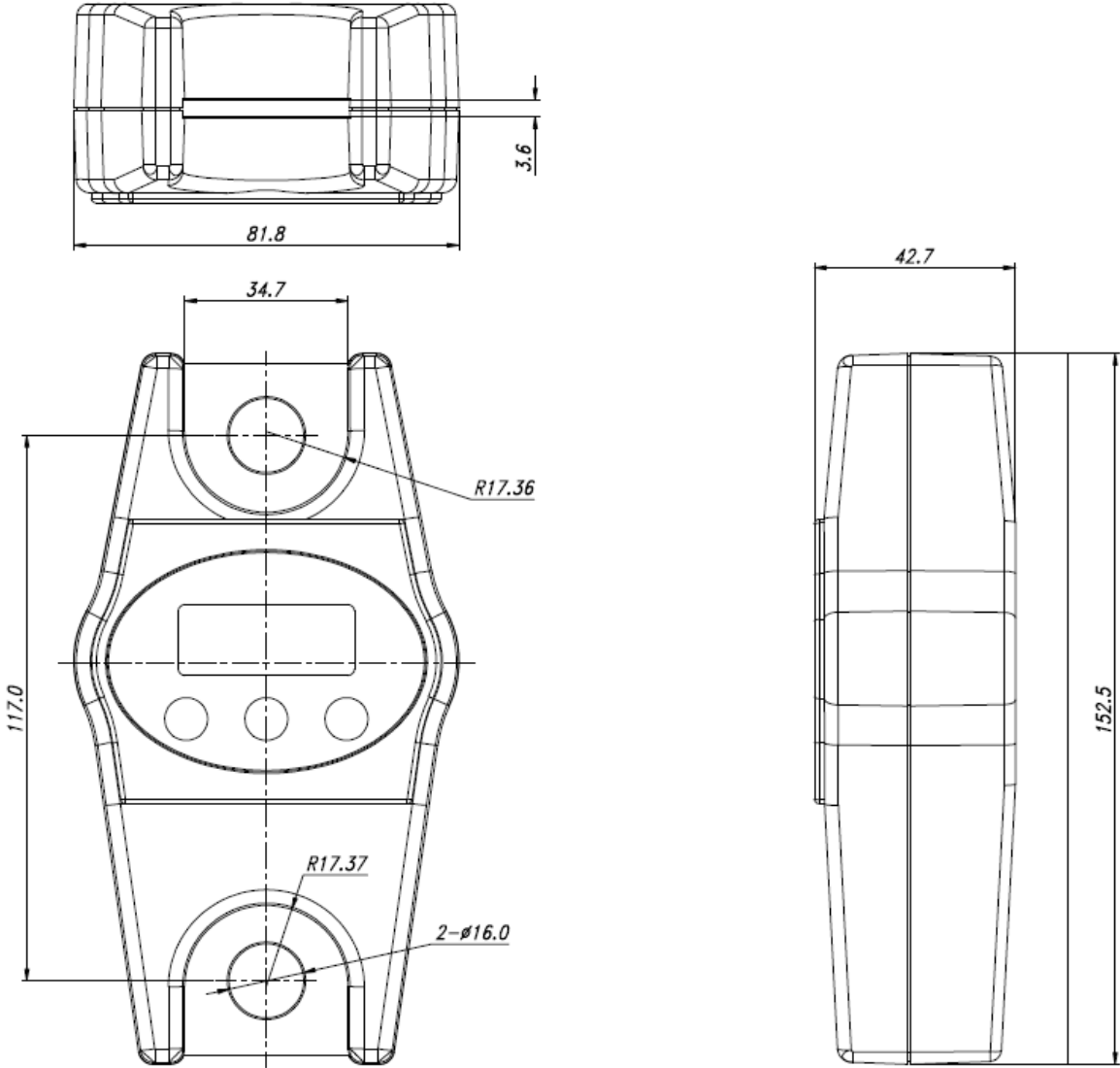
KERN	HCN 100K200IP	HCN 200K500IP
Dokładność odczytu (d)	200 g	500 g
Zakres ważenia (Maks.)	100 kg	200 kg
Zakres tary (subtraktywny)	100 kg	200 kg
Powtarzalność	200 g	500 g
Liniowość	±400 g	±1 kg
Zalecana masa kalibracyjna, niedodana (klasa)	50 kg (M3)	100 kg (M3)
Czas narastania sygnału	2 s	
Precyzja	0,5% z wartości Maks.	
Czas nagrzewania	10 min	
Jednostki	kg, lb, N	
Funkcja Auto off	3 min	
Dopuszczalna temperatura otoczenia	5...+35°C	
Wilgotność powietrza otoczenia (maks.)	80%	
Baterie (szeregowo)	2 x 1,5 V, typ AA czas eksploatacji 200 h	
Wyświetlacz	wysokość cyfr 12 mm	
Wielkość obudowy S x G x W	95 mm x 55 mm x 175 mm	
Materiał obudowy	stal nierdzewna	
Materiał haka i karabińczyka	stal nierdzewna	
Masa netto	800 g	
Ochrona przed pyłem i wodą rozpryskową	IP 65	

1.1 Wymiary

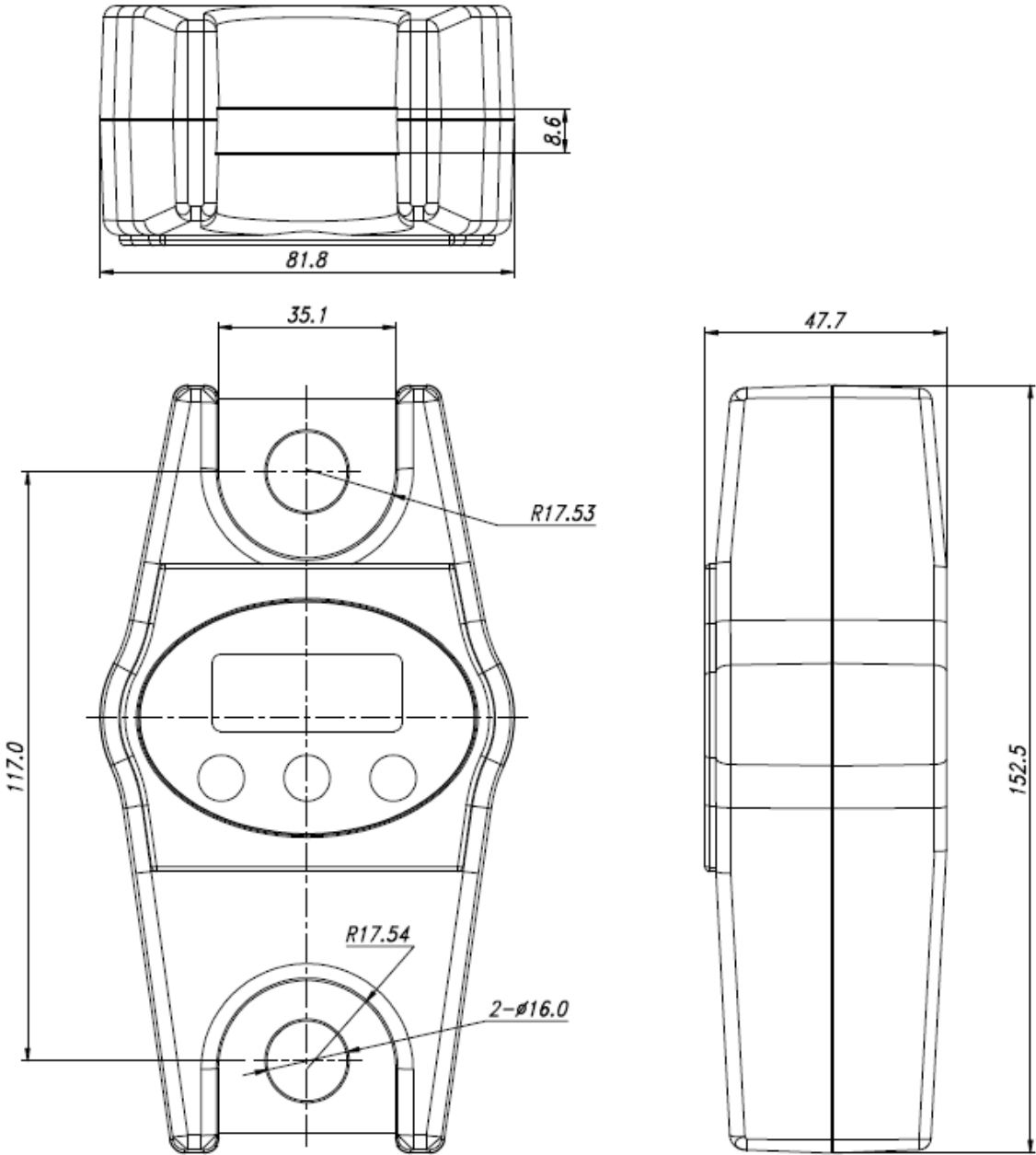
1.1.1 HCB ≤ 200 kg



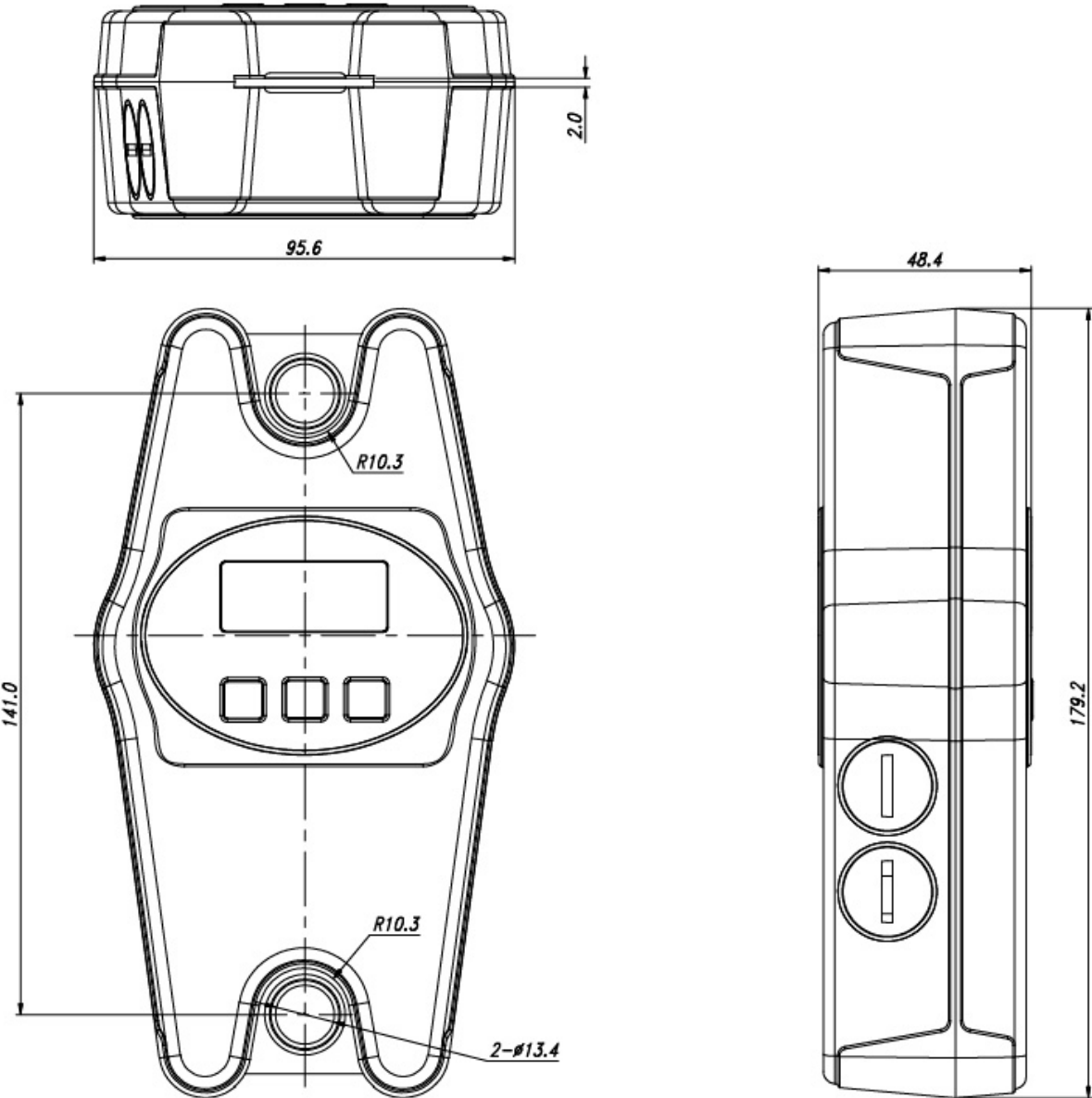
1.1.2 HCB 05T-3



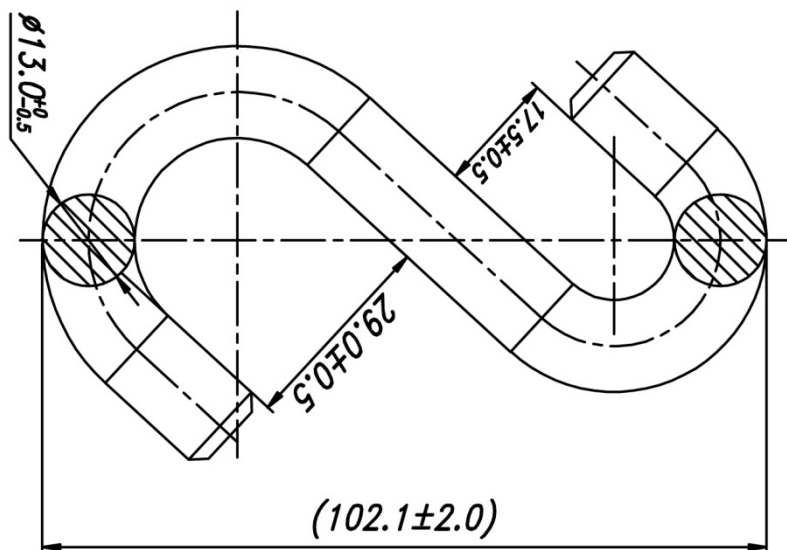
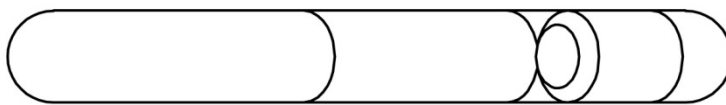
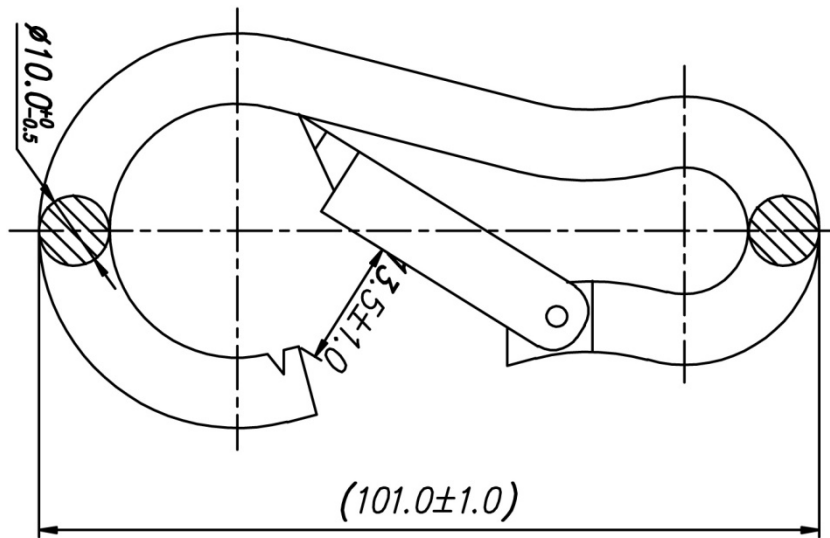
1.1.3 HCB 1T-3



1.1.4 Modele HCN



1.1.5 Karabińczyk i hak (modele HCB \leq 200 kg i modele HCN)



2. Ogólne wskazówki bezpieczeństwa

2.1 Obowiązki użytkownika

Przestrzegać krajowych przepisów bezpieczeństwa i higieny pracy, jak również instrukcji roboczych, eksploatacyjnych i bezpieczeństwa obowiązujących w zakładzie użytkownika.

- Przestrzegać wszystkich przepisów bezpieczeństwa producenta suwnicy (dźwigu).
- Wagę należy użytkować wyłącznie zgodnie z jej przeznaczeniem. Każdy rodzaj użycia nieopisany w niniejszej instrukcji obsługi traktowany jest jako nieprawidłowy. Za szkody materialne i osobowe wynikające z takiego nieprawidłowego użytkownika odpowiedzialny jest wyłącznie właściciel — w żadnym wypadku firma KERN & Sohn.
Firma KERN & Sohn nie ponosi odpowiedzialności za samowolne zmiany i nieprawidłowe użytkowanie wagi zawieszanej oraz wynikające z tego tytułu szkody.
- Wagę zawieszoną, suwnicę (dźwig) i elementy służące do zawieszania ładunku regularnie konserwować i utrzymywać w dobrym stanie technicznym (patrz rozdz. 8.3).
- Wynik kontroli zaprotokołować i przechowywać w dzienniku.

2.2 Działania organizacyjne

- Obsługę zlecać wyłącznie przeszkolonym i poinstruowanym osobom.
- Zapewnić stałą dostępność instrukcji obsługi w miejscu eksploatacji wagi zawieszanej.
- Wykonanie montażu, uruchomienia i konserwacji zlecać tylko przeszkolonemu personelowi specjalistycznemu.
- Nie wolno wymieniać elementów konstrukcyjnych przenoszących obciążenia.

2.3 Warunki otoczenia

- Nigdy nie użytkować wagi zawieszanej w pomieszczeniach zagrożonych wybuchem. Wykonanie seryjne nie jest wykonaniem przeciwwybuchowym.
- Wagę zawieszoną eksploatować tylko w warunkach otoczenia opisanych w niniejszej instrukcji obsługi (szczególnie rozdz. 1 „Dane techniczne”).
- Nie wystawiać wagi zawieszanej na działanie silnej wilgoci. Niepożądane obroszenie (kondensacja na urządzeniu wilgoci zawartej w powietrzu) może wystąpić, gdy zimne urządzenie zostanie umieszczone w znacznie cieplejszym pomieszczeniu. W takim przypadku odłączone od sieci urządzenie należy poddać ok. 2godzinnej aklimatyzacji do temperatury otoczenia.
- Nie użytkować wagi zawieszanej w otoczeniu zagrożonym korozją.
- Zabezpieczyć wagę zawieszoną przed wysoką wilgotnością powietrza, oparami, cieciami i pyłem.
- W przypadku występowania pól elektromagnetycznych (np. od telefonów komórkowych lub urządzeń radiowych), ładunków statycznych, jak również niestabilnego zasilania elektrycznego, możliwe są duże odchyłki wskazań (błędny wynik ważenia). Należy wówczas zmienić lokalizację urządzenia lub usunąć źródło zakłóceń.

2.4 Przestrzeganie wskazówek zawartych w instrukcji obsługi



⇒ Przed ustawieniem i uruchomieniem urządzenia należy dokładnie przeczytać instrukcję obsługi, nawet wtedy, gdy mają już Państwo doświadczenie z wagami firmy KERN.

2.5 Zastosowanie zgodne z przeznaczeniem

Nabyta przez Państwa waga służy do oznaczania masy (wartości ważenia) ważonego materiału. Należy traktować ją jako „wagę niesamodzielną”, tzn. przedmioty podlegające ważeniu zawieszają się wyłącznie pionowo, ręcznie, ostrożnie i „płynnie” na elemencie służącym do zawieszania ładunku. Wartość ważenia można odczytać po osiągnięciu stabilnej wartości.

- Wagę zawieszoną stosować wyłącznie do podnoszenia i ważenia ładunków mających swobodę ruchu.
- Zastosowanie niezgodne z przeznaczeniem stwarza niebezpieczeństwo odniesienia obrażeń. Np. niedozwolone jest:
 - przekraczanie dopuszczalnego obciążenia nominalnego suwnicy (dźwigu), wagi zawieszanej lub wszelkiego rodzaju elementów służących do zawieszania ładunku;
 - przewożenie ludzi;
 - ukośne ciągnięcie ładunków;
 - wyszarpywanie, wyciąganie lub wleczenie ładunków.
- Zmiany lub przebudowy wagi zawieszanej lub suwnicy (dźwigu) są zabronione.

2.6 Zastosowanie niezgodne z przeznaczeniem

Nie stosować wagi do ważenia dynamicznego. Jeżeli ilość ważonego materiału zostanie nieznacznie zmniejszona lub zwiększona, wówczas umieszczony w wadze mechanizm „kompensacyjno-stabilizacyjny” może powodować wyświetlanie błędnych wyników ważenia! (Przykład: powolne wypływanie cieczy z pojemnika zawieszanego na wadze.) Nie poddawać wagi długotrwałemu działaniu obciążenia. Może to spowodować uszkodzenie mechanizmu pomiarowego, jak również elementów istotnych z punktu widzenia bezpieczeństwa.

- ⇒ Należy się upewnić, że pod wagą nie znajdują się żadne osoby albo przedmioty, które mogłyby ponieść obrażenia albo mogłyby zostać uszkodzone!
- ⇒ Waga nie nadaje się do odważania ludzi!
- ⇒ Waga jest zgodna z Ustawą o Wyrobach Medycznych (MPG).

Waga może być eksploatowana tylko zgodnie z opisanymi wytycznymi. Inne zakresy użytkowania/obszary zastosowania wymagają pisemnej zgody firmy KERN.

2.7 Gwarancja

Gwarancja wygasa w przypadku:

- nieprzestrzegania naszych wytycznych zawartych w instrukcji obsługi;
- użycia niezgodnego z opisanymi zastosowaniami;
- wprowadzania zmian lub otwierania urządzenia;
- mechanicznego uszkodzenia i uszkodzenia w wyniku działania mediów, cieczy;
- naturalnego zużycia;
- nieprawidłowego ustawienia lub niewłaściwej instalacji elektrycznej;
- przeciążenia mechanizmu pomiarowego.

2.8 Praca zgodna z zasadami bezpieczeństwa

- Nie przebywać pod zawieszonymi ładunkami, patrz rozdz. 5.1.
- Suwnicę (dźwig) ustawiać tylko w taki sposób, aby ładunek był podnoszony pionowo.
- Podczas pracy z suwnicą (dźwigiem) i wagą zawieszoną nosić środki ochrony osobistej (kask, buty ochronne itp.).

2.9 Nadzór nad środkami kontrolnymi

W ramach systemu zapewnienia jakości należy w regularnych odstępach czasu sprawdzać techniczne własności pomiarowe wagi oraz ewentualnie dostępnego odważnika wzorcowego. W tym celu odpowiedzialny użytkownik powinien określić odpowiedni przedział czasowy, jak również rodzaj i zakres takiej kontroli. Informacje dotyczące nadzoru nad środkami kontrolnymi, jakimi są wagi, jak również niezbędne odważniki wzorcowe dostępne są na stronie domowej firmy KERN (www.kern-sohn.com). Odważniki wzorcowe oraz wagi można szybko i tanio skalibrować w akredytowanym przez DKD (Deutsche Kalibrierdienst) laboratorium kalibracyjnym firmy KERN (przywrócenie do normy obowiązującej w danym kraju).

2.10 Kontrola przy odbiorze

Niezwłocznie po otrzymaniu paczki należy sprawdzić, czy nie posiada ona ewentualnych widocznych uszkodzeń, to samo dotyczy urządzenia po jego rozpakowaniu, patrz rozdz. 4.1.

2.11 Pierwsze uruchomienie

Aby uzyskiwać dokładne wyniki ważenia za pomocą wag elektronicznych, należy zapewnić wadze osiągnięcie odpowiedniej temperatury pracy (patrz „Czas nagrzewania”, rozdz. 1).

W czasie nagrzewania waga musi być zasilana elektrycznie (gniazdo sieciowe, akumulator lub bateria).

Dokładność wagi zależy od lokalnego przyspieszenia ziemskiego.

Bezwzględnie należy przestrzegać wskazówek zawartych w rozdziale „Justowanie”. Kontrola wymiarów oryginalnych, patrz rozdz. 4.3.

2.12 Wyłączenie z eksploatacji i składowanie

- Zdjąć wagę zawieszoną z suwnicy (dźwigu) i zdjąć z niej wszystkie elementy służące do zawieszania.
- Nie składować wagi zawieszanej na wolnym powietrzu.

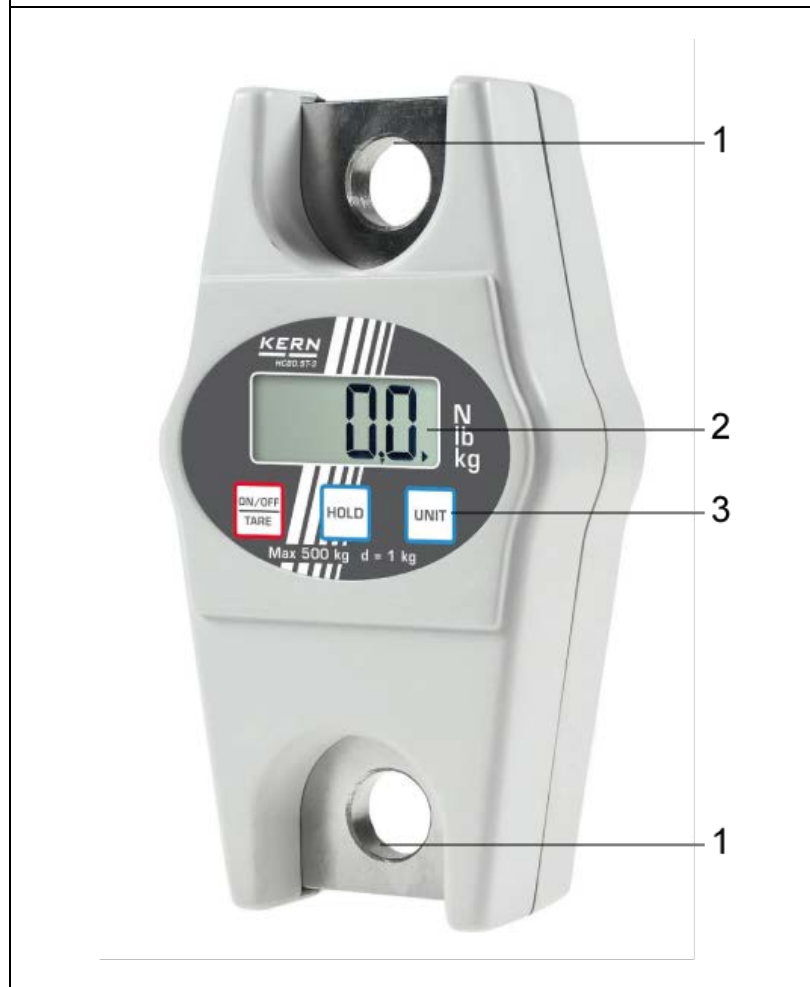
3. O wadze zawieszanej

3.1 Przegląd



- 1 Karabińczyk z zapadką zabezpieczającą
- 2 Wyświetlacz
- 3 Klawiatura
- 4 Hak

Modele HCB ≥ 500 kg



1 Ucho do zawieszania

2 Wyświetlacz

3 Klawiatura



W przypadku modeli o zakresie ważenia ≥ 500 kg elementy służące do zawieszania nie są zawarte w zakresie dostawy.

Do mocowania ładunku należy używać standardowych elementów służących do zawieszania.

Modele HCN

Widok z przodu

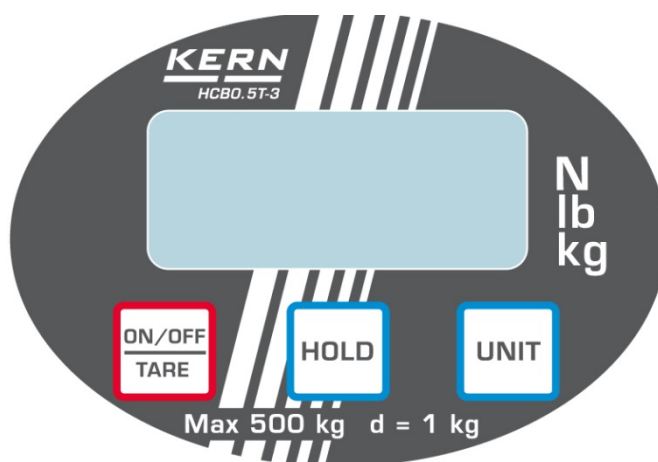


Widok z tyłu



- 1 Karabińczyk z zapadką zabezpieczającą
- 2 Wyświetlacz
- 3 Klawiatura
- 4 Hak
- 5 Drugi wyświetlacz
- 6 Zasobnik baterii

3.2 Przegląd wskazań i klawiatury



Wskazania:

► kg	Aktualną jednostką wagową jest kilogram.	
► lb	Aktualną jednostką wagową jest funt.	
► N	Aktualną jednostką wagową jest niuton.	
▲	Oznacza wartości ważenia w zależności od aktywnego ustawienia H1–H6 (patrz rozdz. 5.7).	
	H1–H4:	Funkcja „Data-Hold”
	H5	Funkcja ważenia zwierząt
	H6	Funkcja wartości szczytowej
LO	Pojemność baterii wyczerpana	
E	Przeciążenie	

Klawiatura:

Przycisk	Oznaczenie	Opis funkcji
	Przycisk ON/OFF	<ul style="list-style-type: none"> • Włączenie wagi • Wyłączenie wagi (naciśnięcie i przytrzymanie przycisku) • Tarowanie • W menu przewijanie do przodu
	Przycisk UNIT	Przełączanie jednostek wagowych (kg→lb→N)
	Przycisk HOLD	<ul style="list-style-type: none"> • Blokowanie wskazania masy • Wyświetlanie wartości średniej przy ważeniu zwierząt • Zatwierdzanie ustawienia menu

3.3 Naklejki



- ⇒ Nie stać lub nie chodzić pod wiszącymi ładunkami.
- ⇒ Nie stosować na placu budowy.
- ⇒ Zawsze obserwować zawieszony ładunek.



(przykład)





- ⇒ Produkt spełnia wymagania niemieckiej ustawy o bezpieczeństwie urządzeń i produktów.

4. Uruchomienie

	+ Bezwzględnie przestrzegać wskazówek zawartych w rozdziale 2 „Ogólne wskazówki bezpieczeństwa”!
---	--

4.1 Rozpakowanie

 WSKAZÓWKA BEZPIECZEŃSTWA dot. zabezpieczenia przed zerwaniem	Wysłane i rozpakowane wagi zawieszane nie są przyjmowane z powrotem.
	Waga zawieszana jest zaplombowana przez firmę KERN. ⇒ Karabińczyk i hak są zaplombowane. ⇒ Wyjęcie z opakowania jest niemożliwe również ze względu na plombę. + Naruszenie plomby zobowiązuje do zakupu.  Rys.: Plomba
	Dziękujemy za wyrozumiałość. Zespół zapewnienia jakości firmy KERN


4.2 Zakres dostawy

Wyjąć wagę i akcesoria z opakowania, usunąć materiał opakowania. Sprawdzić, czy wszystkie części należące do zakresu dostawy są dostępne i nieuszkodzone.

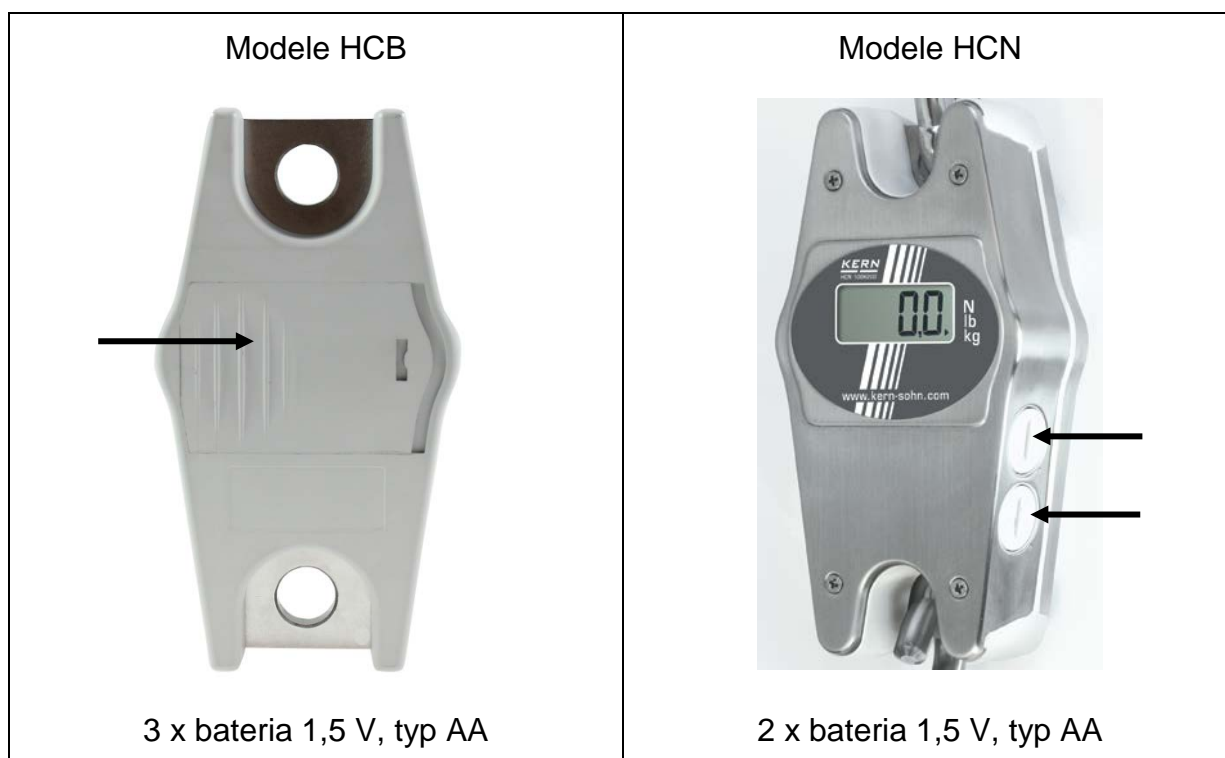
- Waga zawieszana, patrz rozdz. 3.0
- Karabińczyk, tylko modele ≤ 200 kg
- Hak, tylko modele ≤ 200 kg
- Baterie (modele HCB: 3 x 1,5 V, typ AA; modele HCN: 2 x 1,5 V, typ AA)
- Instrukcja obsługi/dziennik

4.3 Kontrola wymiarów oryginalnych

- ⇒ Oryginalne wymiary z arkusza danych produkcyjnych należy wpisać w szare pola listy kontrolnej, rozdz. 8.3.
- ⇒ Sprawdzić oryginalne wymiary wagi zawieszanej, sposób realizacji, patrz rozdz. 8.3 „Konserwacja regularna”.
- ⇒ Wszystkie dane (data, kontroler, wyniki) wpisać w pierwszym wierszu listy kontrolnej w pozycji „Kontrola przed pierwszym użyciem” (patrz rozdz. 8.3).

 <p>OSTROŻNIE</p>	Jeżeli wymiary pierwszej kontroli bezpieczeństwa nie są zgodne z wymiarami podanymi przez firmę KERN, wagi nie można przekazać do eksploatacji. W takim przypadku należy skontaktować się z partnerem serwisowym posiadającym autoryzację firmy KERN.
---	---

4.4 Praca z zasilaniem bateryjnym

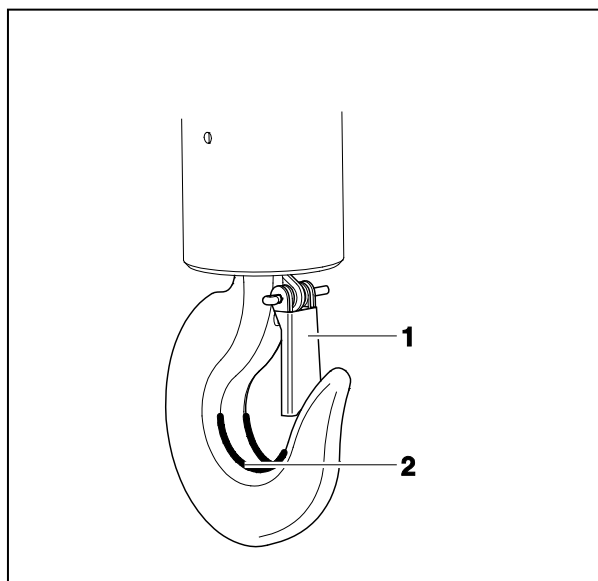


Jeżeli baterie są zużyte, na wyświetlaczu wagi wyświetlany jest komunikat „LO”. Nacisnąć przycisk **ON/OFF** i wymienić baterie. Otworzyć zasobnik baterii, wymienić baterie i ponownie zamknąć zasobnik baterii.

W celu oszczędzania baterii waga wyłączana jest automatycznie po 4 minutach bezczynności. Tę funkcję automatycznego wyłączania można dezaktywować w menu, patrz rozdz. 6.

Jeżeli waga zawieszana nie jest używana przez dłuższy czas, wyjąć baterie.

4.5 Zawieszanie wagi



Warunek wstępny





Hak suwnicy (dźwigu) musi być wyposażony w zapadkę zabezpieczającą (1) uniemożliwiającą spadnięcie nieobciążonej wagi zawieszanej.

W przypadku braku lub uszkodzenia zapadki zabezpieczającej należy skontaktować się z producentem suwnicy (dźwigu) w celu pozyskania haka z takim wyposażeniem zabezpieczającym.

- ⇒ Zawiesić wagę zawieszoną na dolnym haku suwnicy (dźwigu) i zamknąć zapadkę zabezpieczającą.
Górne ucho wagi zawieszanej musi być wyłożone w siodle haka (2).

5. Obsługa

5.1 Wskazówki bezpieczeństwa

	 <p>NIEBEZPIECZEŃSTWO Niebezpieczeństwo odniesienia obrażeń powodowane przez spadające ładunki!</p>
  <p>(przykład)</p>	<ul style="list-style-type: none">⇒ Zawsze pracować, zachowując najwyższą ostrożność i zgodnie z ogólnymi zasadami obsługi suwnicy (dźwigu).⇒ Wszystkie elementy (hak, karabińczyk, pierścienie, liny zawiesi linowych, kable, łańcuchy itp.) sprawdzić pod kątem nadmiernego zużycia lub uszkodzeń.⇒ W przypadku stwierdzenia usterki zapadki bezpieczeństwa haka suwnicy (dźwigu) lub jej braku, wagi nie wolno użytkować.⇒ Pracować tylko z odpowiednią prędkością.⇒ Bezwzględnie unikać wahań oraz sił poziomych. Unikać wszelkiego rodzaju uderzeń, przekręcania (skręcania) lub wahan (np. w wyniku skośnego zawieszenia).⇒ Nie używać wagi zawieszanej do transportu ładunków.⇒ Nie stać lub nie chodzić pod wiszącymi ładunkami.⇒ Nie stosować na placu budowy.⇒ Zawsze obserwować zawieszony ładunek.⇒ Nie przekraczać obciążenia nominalnego suwnicy (dźwigu), zawieszanej dźwigowej lub wszelkiego rodzaju elementów służących do zawieszania ładunku na wadze zawieszanej.

5.2 Załadunek wagi zawieszanej

W celu uzyskania prawidłowych wyników ważenia należy przestrzegać następujących wskazówek — rysunki, patrz następna strona:

- ⇒ Używać tylko takich elementów służących do zawieszania ładunku, które zapewniają zawieszenie jednopunktowe i swobodne zwisanie wagi.
- ⇒ Nie używać zbyt dużych elementów służących do zawieszania ładunku, które nie zapewniają zawieszenia jednopunktowego.
- ⇒ Nie używać zawiesi wielokrotnych.
- ⇒ Nie przeciągać i nie przesuwać ładunku przy obciążonej wadze.
- ⇒ Nie ciągnąć haka poziomo.

Załadunek wagi

1. Ustawić hak wagi zawieszanej nad ładunkiem.
2. Opuścić wagę zawieszoną na tyle, aby umożliwić zawieszenie ładunku na haku wagi. Po osiągnięciu odpowiedniej wysokości zredukować prędkość.
3. Zawiesić ładunek na elemencie służącym do zawieszania. Upewnić się, czy elementy istotne z punktu widzenia bezpieczeństwa są sprawne (np. czy zamknięta jest zapadka zabezpieczająca). W przypadku mocowania ładunku za pomocą zawiesi linowych upewnić się, czy zawiesia linowe całkowicie wykładają się w siodle haka wagi.
4. Powoli podnieść ładunek.

W przypadku mocowania ładunku za pomocą zawiesi linowych upewnić się, czy ładunek jest zbalansowany a zawiesia linowe są prawidłowo ustawione.

- + **Zawsze używać pasujących elementów służących do zawieszania ładunku, na przykładzie wagi HCB 100K200**



Używać tylko takich elementów służących do zawieszania, które zapewniają zawieszenie jednopunktowe i swobodne zwisanie wagi.



Nie używać zbyt dużych elementów służących do zawieszania, które nie zapewniają zawieszenia jednopunktowego.



Nie przeciągać i nie przesuwać.



Nie ciągnąć haka w bok.



Nie używać zawiesi wielokrotnych.

5.3 Włączanie/wyłączanie

Włączanie

- ⇒ Nacisnąć przycisk **ON/OFF**. Wyświetlacz zostanie włączony i wykonywana jest samodiagnoza wagi. Samodiagnoza jest zakończona, gdy na wyświetlaczu zostanie wyświetlona wartość masy 0.

Wyłączanie

- ⇒ Nacisnąć i przytrzymać przycisk **ON/OFF**.

5.4 Tarowanie

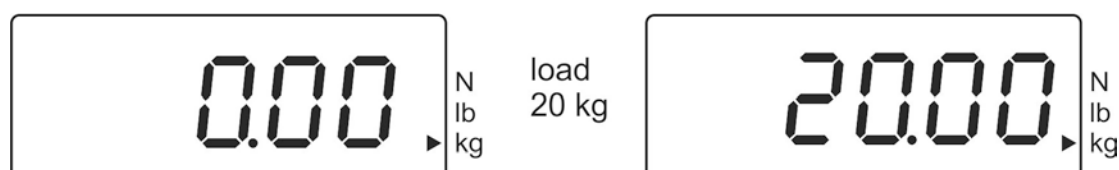
- ⇒ Zawiesić obciążenie wstępne.
Nacisnąć przycisk **TARE**, poczekać na wyświetlenie wskazania zerowego. Masa pojemnika zostanie zapisana w pamięci wagi.



- ⇒ Zważyć materiał ważony, zostanie wyświetlona masa netto.
- ⇒ Po zdjęciu obciążenia wstępnego jego masa wyświetlana jest jako wskazanie ujemne.
- ⇒ W celu skasowania wartości tary odciążyć wagę zawieszoną i nacisnąć przycisk **TARE**.

5.5 Ważenie

- ⇒ Załadować wagę zawieszoną.
Natychmiast zostanie wyświetlona wartość masy.

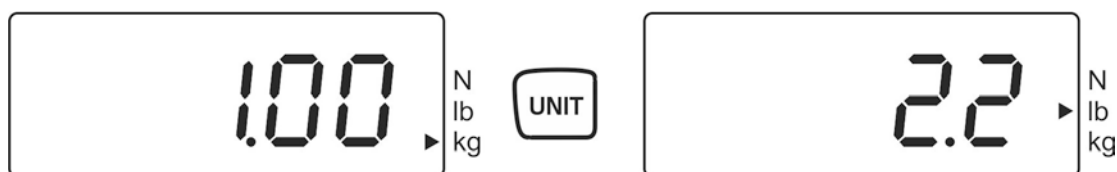


i Ostrzeżenie przed przeciążeniem

Bezwzględnie unikać przeciążeń wagi ponad podane obciążenie maksymalne (Maks.), odejmując już występujące obciążenie tarą. Mogłoby to spowodować uszkodzenie wagi.

Przekroczenie obciążenia maksymalnego sygnalizowane jest za pomocą wskazania „E”. Odciążyć wagę lub zmniejszyć obciążenie wstępne.

5.6 Przełączanie jednostek wagowych



Każde naciśnięcie przycisku **UNIT** powoduje wyświetlenie kolejnej jednostki wagowej **kg**→**lb**→**N**.

Wskaźnik ► wskazuje aktywną jednostkę.

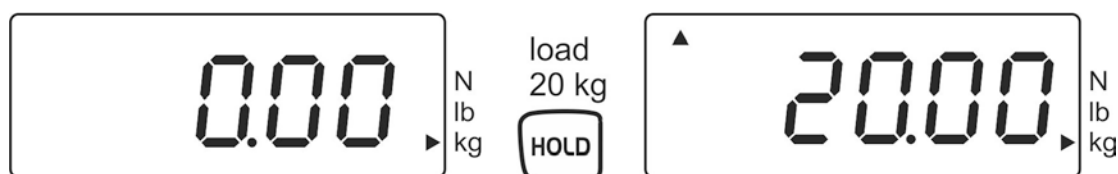
5.7 Funkcje

Przycisk **Hold** umożliwia aktywację następujących funkcji:

Ustawienie	Funkcja	
H1	Funkcja Data-Hold 1 Po naciśnięciu przycisku Hold wartość ważenia zostanie zamrożona na 5 s	+ patrz rozdz. 5.7.1
H2	Funkcja Data-Hold 2 Po naciśnięciu przycisku Hold wartość ważenia zostanie zamrożona aż do momentu naciśnięcia dowolnego przycisku	
H3	Funkcja Data-Hold 3 Wartość ważenia zostanie automatycznie zamrożona na 5 s	
H4	Funkcja Data-Hold 4 Wartość ważenia zostanie zamrożona po osiągnięciu wartości stabilnej aż do momentu naciśnięcia dowolnego przycisku	
H5	Funkcja ważenia zwierząt	+ patrz rozdz. 5.7.2
H6	Funkcja wartości szczytowej	+ patrz rozdz. 5.7.3

5.7.1 Funkcja Data-Hold

- ⇒ Włączyć wagę, przytrzymać wciśnięty przycisk **HOLD** aż do momentu wyświetlenia aktualnego ustawienia „Hx” (H1–H6).
- ⇒ Wielokrotnie nacisnąć przycisk **ON/OFF** aż zostanie wyświetlone żądane ustawienie „H1–H4”.
- ⇒ Potwierdzić ustawienie, naciskając przycisk **HOLD**.
- ⇒ Zawiesić ważony materiał.
- ⇒ W zależności od ustawienia (H1–H4) zostanie wyświetlona zablokowana wartość ważenia (patrz rozdz. 5.7), co sygnalizowane jest symbolem [▲] widocznym u góry, po lewej stronie.



5.7.2 Funkcja ważenia zwierząt

Funkcja ta nadaje się do niespokojnych procedur ważenia. Wynik stanowi wartość średnią z 16 wartości ważenia uzyskiwanych w ciągu 3 s.

- ⇒ Włączyć wagę, przytrzymać wciśnięty przycisk **HOLD** aż do momentu wyświetlenia aktualnego ustawienia „Hx” (H1–H6).
- ⇒ Wielokrotnie nacisnąć przycisk **ON/OFF** aż zostanie wyświetlone ustawienie „H5”.
- ⇒ Potwierdzić ustawienie, naciskając przycisk **HOLD**.
- ⇒ Zawiesić ważony materiał.
- ⇒ Nacisnąć przycisk **HOLD**, na wyświetlaczu widoczne jest odliczanie wsteczne od 3 do 1. Zostanie wyświetlona obliczona wartość średnia, co sygnalizowane jest symbolem [▲] widocznym u góry, po lewej stronie.
- ⇒ W celu wykonania kolejnych pomiarów najpierw nacisnąć przycisk **ON/OFF/TARE**.

5.7.3 Funkcja wartości szczytowej

Funkcja ta umożliwi wyświetlanie najwyższej wartości obciążenia (wartości szczytowej) ważenia.

Częstotliwość pomiaru: 200 ms.

Uwaga:



Wartość szczytowa nigdy nie może powodować obciążenia wagi ponad podane obciążenie maksymalne (!!Niebezpieczeństwo zerwania!!).

- ⇒ Włączyć wagę, przytrzymać wciśnięty przycisk **HOLD** aż do momentu wyświetlenia aktualnego ustawienia „Hx” (H1–H6).
- ⇒ Wielokrotnie nacisnąć przycisk **ON/OFF** aż zostanie wyświetlone ustawienie „H6”.
- ⇒ Potwierdzić ustawienie, naciskając przycisk **HOLD**.
- ⇒ Zawiesić ważony materiał.
- ⇒ Na chwilę zostanie wyświetlona wartość szczytowa, co sygnalizowane jest symbolem [▲] widocznym u góry, po lewej stronie. Waga zostaje ponownie automatycznie wyzerowana i jest gotowa do następnych pomiarów.

6. Menu

- ⇒ Przy wyłączonej wadze nacisnąć i przytrzymać wciśnięty przycisk **HOLD**.
- ⇒ Nie zwalniać przycisku **HOLD**. Nacisnąć i przytrzymać wciśnięty również przycisk **ON/OFF/TARE**
- ⇒ Przytrzymać wciśnięty przycisk **ON/OFF/TARE**, ale zwolnić przycisk **HOLD**
- ⇒ Ponownie nacisnąć przycisk **HOLD**.
- ⇒ Przytrzymać wciśnięte oba przyciski, aż na wyświetlaczu zostanie wyświetlone wskazanie „tr”.
- ⇒ Zwolnić oba przyciski. Waga znajduje się w trybie menu.
- ⇒ Przycisk **ON/OFF/TARE** umożliwia wybór jednej z poniższych funkcji:
 - **tr** (Śledzenie zera): **ON/OFF**
 - **AF** (Automatyczne wyłączenie): **ON/OFF**
 - **rST** (Resetowanie do ustawień fabrycznych): **YES/NO**
- ⇒ Zatwierdzić wybraną funkcję, naciskając przycisk **HOLD**.
- ⇒ Na wyświetlaczu zostanie wyświetlone aktualne ustawienie „**ON**” albo „**OFF**” lub „**YES**” albo „**NO**”. Przycisk **ON/OFF/TARE** umożliwia wybór pomiędzy „**ON**” albo „**OFF**” lub „**YES**” albo „**NO**”. Potwierdzić swój wybór, naciskając przycisk **HOLD**. Po chwili waga zostanie automatycznie przełączona z powrotem w tryb ważenia.

7. Justowanie

Ponieważ wartość przyspieszenia ziemskiego nie jest równa w każdym miejscu Ziemi, każdą wagę należy dopasować — zgodnie z zasadą ważenia wynikającą z podstaw fizyki — do przyspieszenia ziemskiego panującego w miejscu ustawienia wagi (tylko jeżeli waga nie została już wyjustowana fabrycznie w miejscu ustawienia). Taki proces justowania należy wykonać przy pierwszym uruchomieniu, po każdej zmianie lokalizacji wagi, jak również w przypadku wahań temperatury otoczenia. Aby uzyskiwać dokładne wartości pomiarowe, dodatkowo zalecane jest cykliczne justowanie wagi także w trybie ważenia.

Zadbać o stabilne warunki otoczenia. Do stabilizacji wagi niezbędny jest czas nagrzewania wynoszący ok. 1 minuty.

Przygotować masę kalibracyjną, szczegóły patrz rozdz. 1 „Dane techniczne”.

⇒ Wyłączyć wagę, w razie potrzeby zawiesić uchwyt pomocniczy.



⇒ Włączyć wagę z zawieszonym uchwytem pomocniczym.

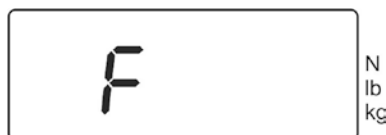
Nacisnąć i przytrzymać wciśnięty przycisk **Unit** (ok. 3 s) aż zostanie wyświetlone wskazanie „CAL”.



⇒ Począkać na wyświetlenie masy kalibracyjnej wymaganej dla danej wartości masy, np. 10 kg (patrz rozdz. 1).




⇒ Zawiesić masę kalibracyjną, chwilę później zostanie wyświetlone wskazanie „F”.




⇒ Po zakończonym powodzeniem justowaniu waga zostanie automatycznie przełączona z powrotem w tryb ważenia.

W przypadku błędu justowania lub nieprawidłowej masy kalibracyjnej zostanie wyświetlony komunikat błędu — powtórzyć proces justowania.

8. Konserwacja, czyszczenie i utylizacja

 <p>Niebezpieczeństwo</p>	<p>Niebezpieczeństwo odniesienia obrażeń i powstania szkód materialnych! Waga zawieszana jest częścią urządzenia dźwigowego! W celu zapewnienia bezpiecznej obsługi należy przestrzegać poniższych wskazówek:</p> <ul style="list-style-type: none">⇒ Zlecać wykonanie regularnej konserwacji przeszkolonemu personelowi specjalistycznemu.⇒ Przeprowadzać regularną konserwację i naprawy, patrz rozdz. 8.3.⇒ Wymianę części zlecać tylko przeszkolonemu personelowi specjalistycznemu.⇒ W przypadku stwierdzenia nieściśłości w stosunku do listy kontrolnej z zakresu bezpieczeństwa, wagi nie należy przekazywać do eksploatacji.⇒ Nie naprawiać samodzielnie wagi zawieszanej. Naprawy mogą być wykonywane wyłącznie przez autoryzowanych partnerów serwisowych firmy KERN.
---	---

8.1 Czyszczenie i utylizacja

 <p>OSTROŻNIE</p>	<p>Uszkodzenie wagi zawieszanej!</p> <ul style="list-style-type: none">⇒ Nie używać przemysłowych rozpuszczalników lub środków chemicznych (np. kwasów → kruchość).
---	--

- ⇒ Klawiaturę i wyświetlacz czyścić za pomocą miękkiej ściereczki nasączonej łagodnym środkiem do mycia okien.
- ⇒ Utylizację opakowania i urządzenia należy przeprowadzić zgodnie z prawem krajowym lub regionalnym obowiązującym w miejscu eksploatacji urządzenia.

8.2 Regularna konserwacja i naprawa

- ▲ Regularną konserwację przeprowadzaną co 3 miesiące może wykonywać tylko specjalista posiadający podstawową wiedzę z zakresu obsługi wag zawieszanych. Należy przy tym przestrzegać krajowych przepisów bezpieczeństwa i higieny pracy, jak również instrukcji roboczych, eksploatacyjnych i bezpieczeństwa obowiązujących w zakładzie użytkownika.
- ▲ Do kontroli wymiarów używać tylko legalizowanych przyrządów kontrolnych.
- ▲ Regularną konserwację przeprowadzaną co 12 miesięcy może wykonywać tylko przeszkolony personel specjalistyczny (serwis firmy KERN).
- ▲ Wyniki konserwacji należy wpisać do listy kontrolnej (rozdz. 8.3).
- ▲ Dodatkowe wyniki konserwacji rozszerzonej należy wpisać do listy kontrolnej (rozdz. 9.1).
- ▲ Przed przystąpieniem do kontroli należy oczyścić elementy służące do zawieszania ładunku, patrz rozdz. 8.1.
- ▲ Należy również wpisać wymienione części (elementy służące do zawieszania ładunku), (rozdz. 9.2).

Konserwacja regularna:

Przed każdym użyciem	<ul style="list-style-type: none">▪ Kontrola prawidłowego działania elementów służących do zawieszania.
Pierwsze uruchomienie, co 3 miesiące lub zawsze po 12.500 ważeń	<ul style="list-style-type: none">▪ Kontrola wszystkich wymiarów, patrz „Lista kontrolna”, rozdz. 8.3.▪ Kontrola zużycia elementów służących do zawieszania, jak np: odkształcenie plastyczne, uszkodzenia mechaniczne (nierówności), karby, bruzdy, rysy, korozja i skręcenia.▪ Kontrola uszkodzeń i prawidłowego działania zabezpieczenia zapadki.▪ W przypadku stwierdzenia przekroczenia dopuszczalnej odchyłki względem wymiaru pierwotnego (patrz „Lista kontrolna”, rozdz. 8.3) lub innych niezgodności, natychmiast wycofać wagę z eksploatacji.▪ Wszystkie naprawy i części zamienne (np. hak) partner serwisowy musi udokumentować (patrz „Lista”, rozdz. 9.2).
Co 12 miesięcy lub zawsze po 50.000 ważeń	<ul style="list-style-type: none">▪ Konserwacja rozszerzona musi być wykonana przez przeszkolony personel specjalistyczny (serwis firmy KERN). Podczas tej kontroli generalnej wszystkie elementy przenoszące obciążenie należy skontrolować metodą proszku magnetycznego pod kątem pęknięć.
Co 10 lat lub zawsze po 500.000 ważeń	<ul style="list-style-type: none">▪ Kompletna wymiana wagi zawieszanej.

Wskazówka

Podczas kontroli zużycia przestrzegać wskazówek podanych na poniższych rysunkach (rozdz. 8.3).

Kryteria wykluczenia: Elementów służących do zawieszania ładunku nie można nadal użytkować wtedy, gdy np.:

- + W czasie wykonywania kontroli określonych w konserwacji zostały stwierdzone odchyłki.
- + Brakuje tabliczki znamionowej lub tabliczki określającej udźwig.
- + Elementy służące do zawieszania ładunku, na których stwierdzono ślady przeciążenia lub innych szkodliwych wpływów, należy wykluczyć z dalszego użytkowania lub użyć ponownie dopiero po przeprowadzeniu kontroli.

8.3 Lista kontrolna „Konserwacja regularna”, (patrz rozdz. 8.3)

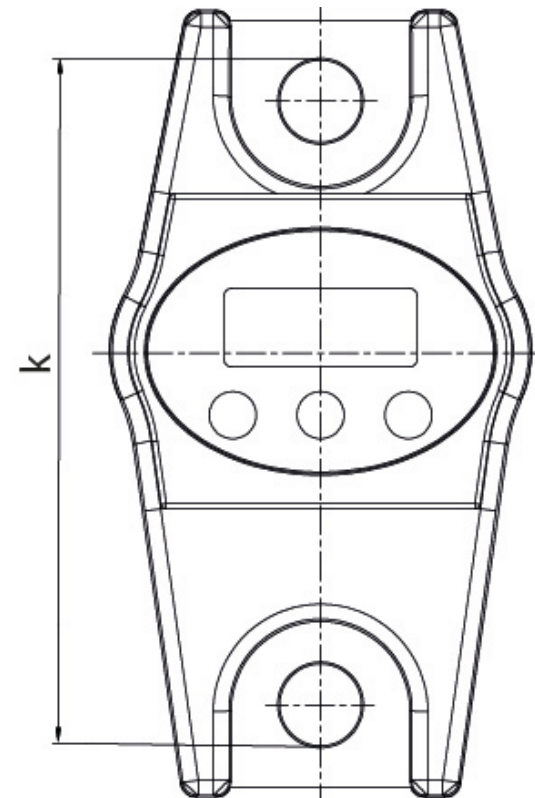
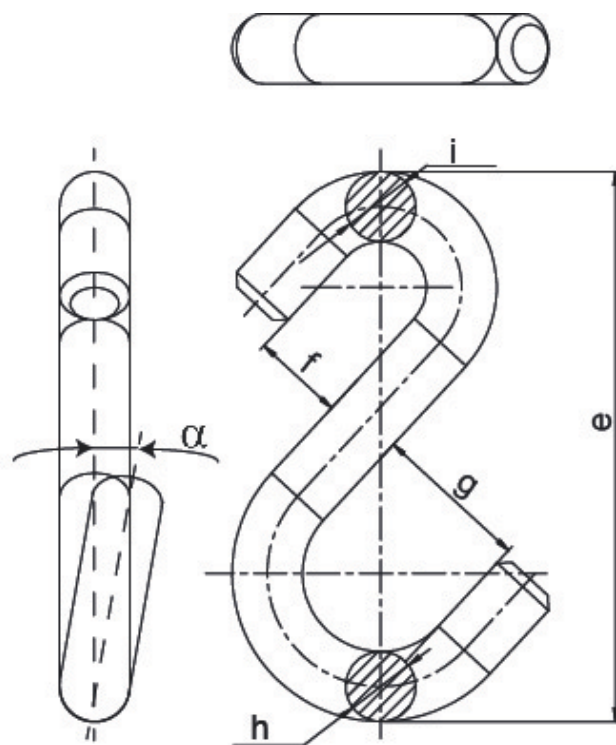
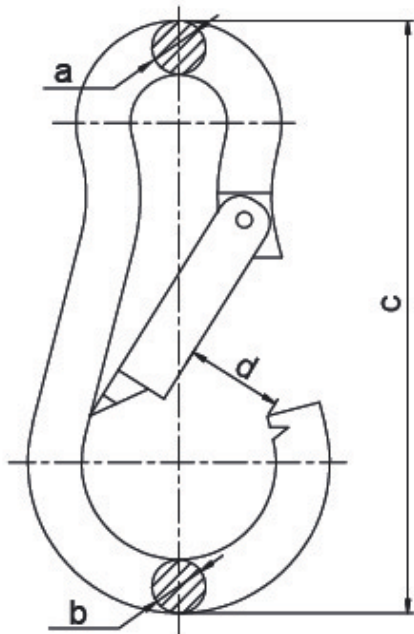
Oryginalne wymiary wagi zawieszanej, nr seryjny:													Zakres ważenia	
Karabińczyk					Hak							Odstęp pomiędzy uchami do zawieszania		
a (mm)	b (mm)	c (mm)	d (mm)	Zużycie	e (mm)	f (mm)	g (mm)	h (mm)	i (mm)	Zużycie	Kąt α (°)	k (mm)		
Data													Kontroler	

Dane te znajdują się w dokumencie dołączonym do wagi. Dokument ten należy koniecznie przechować.

	Karabińczyk						Hak							Ucha do zawieszania	Data	Kontroler
	a	b	c	d	Zużycie (patrz zakreskowane pola)	Zapadka zabezpieczająca	e	f	g	h	i	α	Zużycie (patrz zakreskowane pola)	Odstęp k		
Maks. dopuszczalna odchyłka	5%	5%	1%	5%	Brak odkształceń lub pęknięć	Prawidłowe działanie	1%	5%	5%	5%	5%	10°	Brak odkształceń lub pęknięć	1%		
Kontrola przed pierwszym użyciem																
3 miesiące/12.500 x																
6 miesięcy/25.000 x																
9 miesięcy/37.500 x																
12 miesięcy/50.000 x																
15 miesięcy/62.500 x																
18 miesięcy/75.000 x																
21 miesięcy/87.500 x																

	Karabińczyk						Hak							Ucha do zawieszania		
	a	b	c	d	Zużycie (patrz zakreskowane pola)	Zapadka zabezpieczająca	e	f	g	h	i	α	Zużycie (patrz zakreskowane pola)	Odstęp k	Data	Kontroler
Maks. dopuszczalna odchyłka	5%	5%	1%	5%	Brak odkształceń lub pęknięć	Prawidłowe działanie	1%	5%	5%	5%	5%	10°	Brak odkształceń lub pęknięć	1%		
Kontrola przed pierwszym użyciem																
24 miesiące/100.000 x																
27 miesięcy/112.500 x																
30 miesięcy/125.000 x																
33 miesiące/137.500 x																
36 miesięcy/150.000 x																
39 miesięcy/162.500 x																
21 miesięcy/87.500 x																
42 miesiące/175.000 x																
45 miesięcy/187.500 x																
48 miesięcy/200.000 x																
51 miesięcy/212.500 x																
54 miesiące/225.000 x																
57 miesięcy/237.500 x																
60 miesięcy/250.000 x	➔ Wszystkie elementy przenoszące obciążenie muszą być wymienione przez autoryzowanego partnera serwisowego firmy KERN.															

Czcionka pogrubiona = Te konserwacje muszą być wykonane przez autoryzowanego partnera serwisowego firmy KERN.



9. Załącznik

9.1 Lista kontrolna „Konserwacja rozszerzona” (kontrola generalna)

Konserwacja rozszerzona musi być wykonana przez autoryzowanego partnera serwisowego firmy KERN.

Waga zawieszana		Model Numer seryjny					
Cykl	Badanie proszkiem magnetycznym pod kątem pęknięć	Hak	Karabińczyk	Ucha do zawieszania	Data	Nazwisko	Podpis
12 miesięcy/50.000 x							
24 miesiące/100.000 x							
36 miesięcy/150.000 x							
48 miesięcy/200.000 x							
60 miesięcy/250.000 x							
72 miesiące/300.000 x							
84 miesiące/350.000 x							
96 miesięcy/400.000 x							
108 miesięcy/450.000 x							
120 miesięcy/500.000 x	→ Kompletna wymiana wagi zawieszanej						

9.2 Lista „Części zamienne i naprawy elementów istotnych z punktu widzenia bezpieczeństwa”

Elementy służące do zawieszania (hak, karabińczyk) wagi zawieszanej	Model Numer seryjny			
Część	Czynność	Data	Nazwisko	Podpis

10. Deklaracja zgodności

Aktualna deklaracja zgodności WE/UE dostępna jest pod adresem:

www.kern-sohn.com/ce