



KERN & Sohn GmbH

Ziegelei 1

D-72336 Balingen

E-mail: info@kern-sohn.com

Telefon: +49-[0]7433-9933-0

Faks: +49-[0]7433-9933-149

Internet: www.kern-sohn.com

Instrukcja obsługi

Mozaikowa drukarka igłowa

KERN 911-013

Wersja 1.1

2017-01

PL



911-013-BA-pl-1711



KERN 911-013

Wersja 1.1 2017-01

Instrukcja obsługi

Mozaikowa drukarka igłowa

Spis treści

1	Dane techniczne	3
2	Deklaracja zgodności.....	3
3	Rozpakowanie	4
3.1	Zakres dostawy:	4
4	Ustawianie i uruchamianie	5
5	Nazwy poszczególnych elementów drukarki.....	6
6	Opis przycisków i wskaźników LED	7
6.1	Autotest	7
6.2	Tryb roboczy i tryb gotowości	7
6.3	Zmiana wiersza	8
6.4	Włączanie	8
6.5	Papier.....	8
6.6	Wkładanie taśmy barwiącej.....	10
7	Mikroprzełączniki	11
8	Pomoc w przypadku drobnych awarii	12

1 Dane techniczne

Struktura znaku	mozaika, 5 × 8 punktów
Szybkość druku	1,8 linii na sekundę
Liczba znaków w wierszu	180
Zestaw znaków	PC437, 852, 857, 858, 860, 863, 864, 865, 866, 869, WPC1252, Katakana, CBM-910 Emulation (Japan, International)
Papier	w rolce, 57,5 ±0,5 (szerokość) × 60 lub 80 (średnica) [mm] w rolce, 57,5 ±0,5 (szerokość) × 50 lub 50 (średnica) [mm]
Zasilanie elektryczne	7 VDC
Zewnętrzny zasilacz	7 VDC, 1,6 A
Zużycie energii	tryb gotowości: 0,5 W drukowanie: 7 W
Gniazdo zasilacza	typu Jack 2.1
Szybkość transmisji	150, 300, 1200, 2400, 4800, 9600, 19 200 bodów
Parametry/format danych	ASCII
Parzystość	prosta, odwrotna, brak
Protokół transmisji	ASCII
Trwałość	1 milion wierszy
Temperatura robocza	0–40°C
Wilgotność powietrza	maks. 10–90%, względna (brak kondensacji)
Wymiary	100 × 180 × 106 mm
Ciężar	470 g (bez rolki papieru)

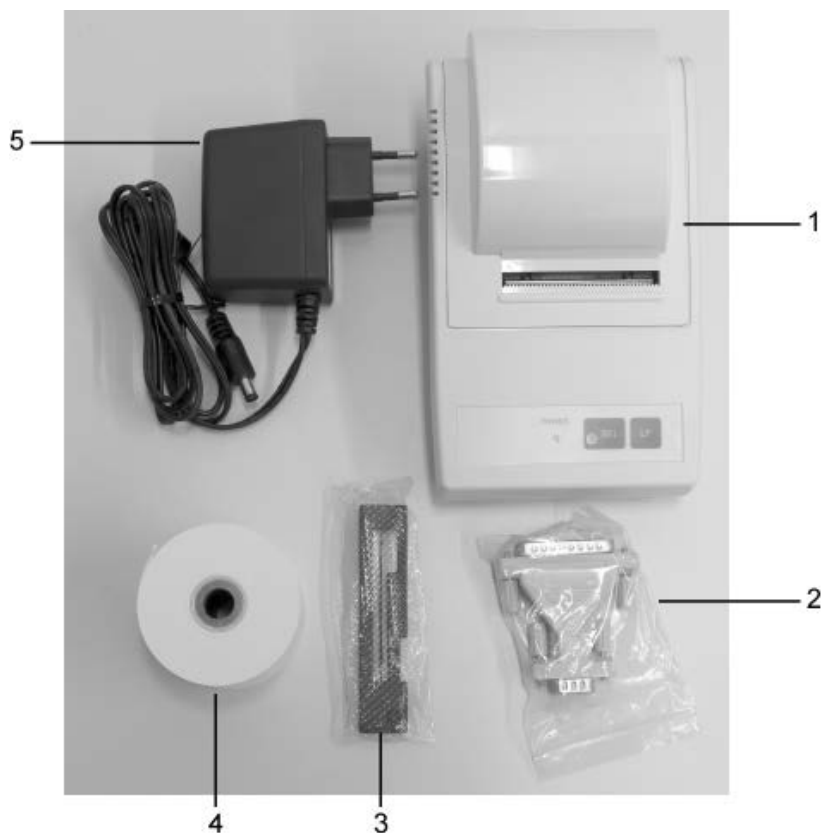
2 Deklaracja zgodności

Aktualna deklaracja zgodności WE/UE dostępna jest pod adresem:

www.kern-sohn.com/ce

3 Rozpakowanie

3.1 Zakres dostawy:



1. Drukarka
2. Wtyczka przyłączeniowa
3. Kasetka z taśmą barwiącą
4. 1 rolka papieru
5. Adaptery wtyczek sieciowych (Euro)
6. Instrukcja obsługi (bez rysunków)

W przypadku braku chociaż jednego z wyżej wymienionych artykułów należy natychmiast skontaktować się z przedstawicielem handlowym.

4 Ustawianie i uruchamianie

Drukarki należy używać wyłącznie na stanowiskach roboczych o następujących warunkach środowiskowych:

temperatura: 0–40°C,
wilgotność: 10–90% (brak kondensacji).

Dlatego też, wybierając miejsce ustawienia, należy przestrzegać następujących zasad:

Chronić przed pyłem i wodą rozpryskową.

Unikać umieszczania drukarki obok silnych źródeł ciepła.

Unikać umieszczania urządzenia w zasięgu silnych, impulsowych pól elektrycznych, magnetycznych i elektromagnetycznych oraz powierzchni gromadzących ładunki elektrostatyczne.

Unikać bezpośredniego oddziaływania światła słonecznego, uderzeń oraz wstrząsów.

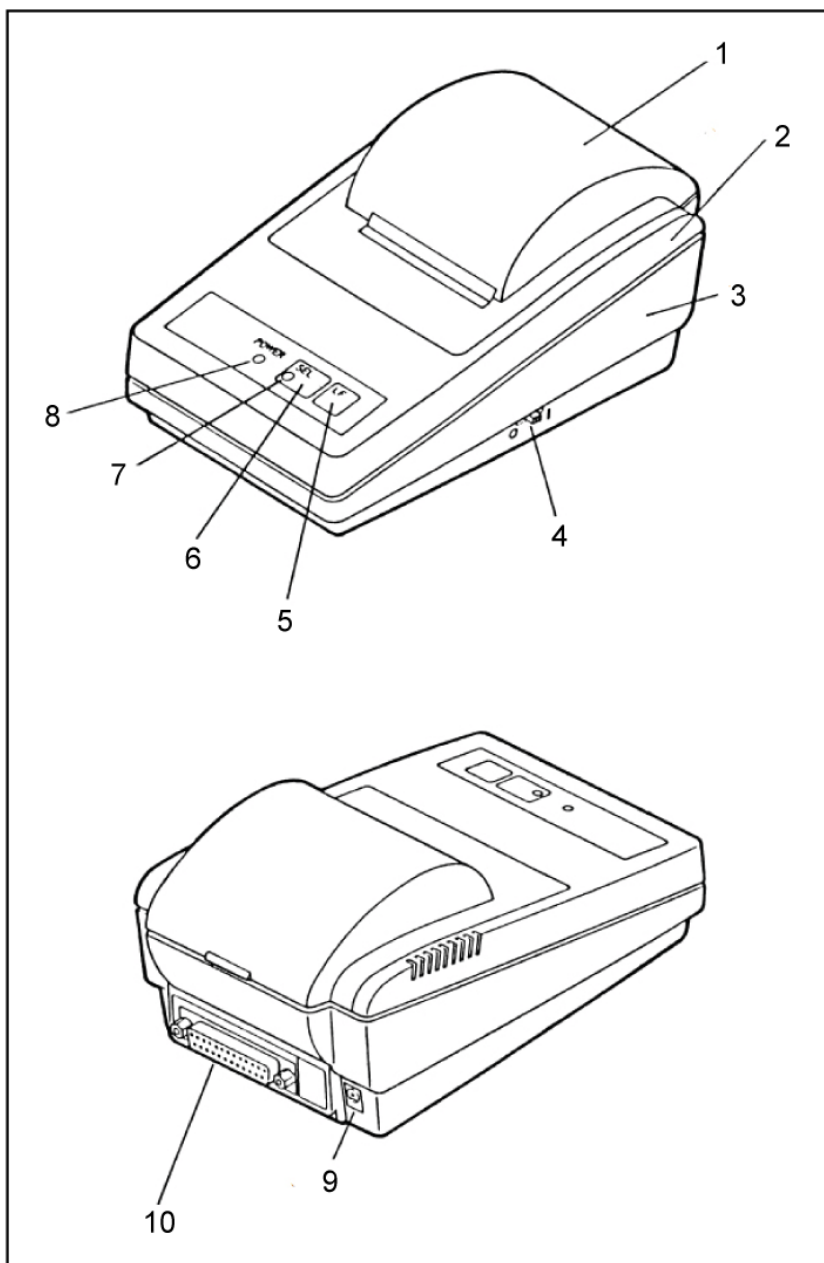
Zasilanie elektryczne jest realizowane przy użyciu zewnętrznego zasilacza sieciowego.

Nadrukowana wartość napięcia musi być zgodna z napięciem lokalnym.

Należy używać tylko oryginalnych zasilaczy sieciowych firmy KERN.

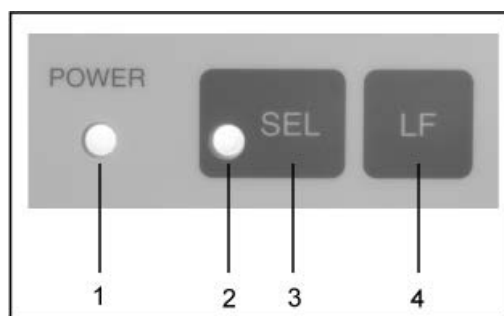
Zastosowanie innych produktów wymaga zgody firmy KERN.

5 Nazwy poszczególnych elementów drukarki



1. Osłona zasobnika papieru (zdejmowana)
2. Obudowa górna
3. Obudowa dolna
4. Przełącznik „Włącz/Wyłącz”
5. Przycisk „LF”
6. Przycisk „SEL”
7. Wskaźnik LED „SEL”
8. Wskaźnik LED „Power” zasilania elektrycznego
9. Gniazdo sieciowe
10. Gniazdo RS-232

6 Opis przycisków i wskaźników LED



1	Wskaźnik LED „Power”	Wskaźnik LED zasilania elektrycznego
2	Wskaźnik LED „SEL”	<ul style="list-style-type: none">• Świeci w trybie gotowości• Miga, gdy wkrótce zabraknie papieru (co 0,5 s): wyłączyć wskaźnik LED, naciskając przycisk „SEL”, wymienić rolkę papieru.• W przypadku zakłócenia miga co 0,25 s: Wyłączyć i ponownie włączyć drukarkę.
3	Przycisk „SEL”	Włączanie/wyłączanie trybu gotowości
4	Przycisk „LF” (Line Feed)	<ul style="list-style-type: none">• Zmiana wiersza• Uruchamianie autotestu

6.1 Autotest

Ustawienia drukarki można sprawdzić, przeprowadzając autotest.

W celu przeprowadzenia autotestu należy podłączyć zasilanie elektryczne drukarki. Nacisnąć przycisk „Włącz/Wyłącz”, a jednocześnie nacisnąć i przytrzymać wciśnięty przycisk „LF”. Zostanie uruchomiony wydruk aktualnych ustawień urządzenia.

6.2 Tryb roboczy i tryb gotowości

Po podłączeniu zasilania elektrycznego drukarka znajduje się ona w trybie roboczym umożliwiającym odbieranie i drukowanie danych. Możliwe jest również przełączenie drukarki w tryb gotowości. W tym celu należy nacisnąć przycisk „SEL”, wskaźnik „SEL” zgaśnie, drukarka znajduje się teraz w trybie gotowości i nie może odbierać żadnych danych. W celu powrotu do trybu roboczego należy nacisnąć przycisk „LED”, wskaźnik „SEL” zaświeci ponownie.

6.3 Zmiana wiersza

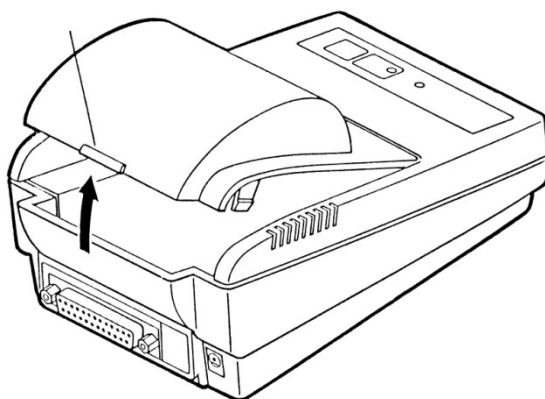
W trybie gotowości (wskaźnik „SEL” wyłączony) nacisnąć przycisk „LF”, nastąpi zmiana wiersza, bez wydruku danych. Ponowne naciśnięcie przycisku „LF” spowoduje anulowanie polecenia zmiany wiersza.

6.4 Włączanie

Drukarka jest gotowa do pracy po podłączeniu zasilania elektrycznego, świeci wskaźnik LED „Power”.

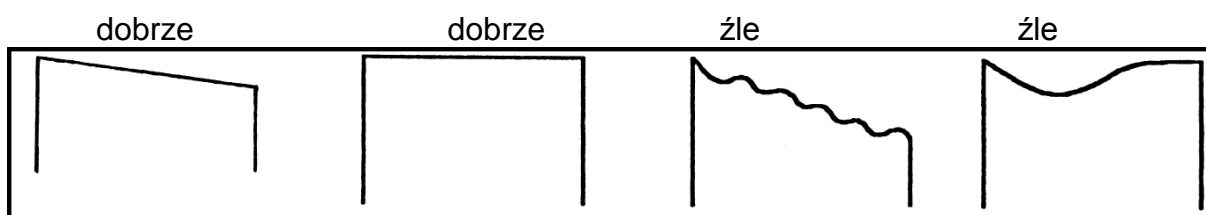
6.5 Papier

- ⇒ Zdjąć osłonę zasobnika papieru (patrz rysunek). W tym celu odciągnąć osłonę do góry w kierunku strzałki.

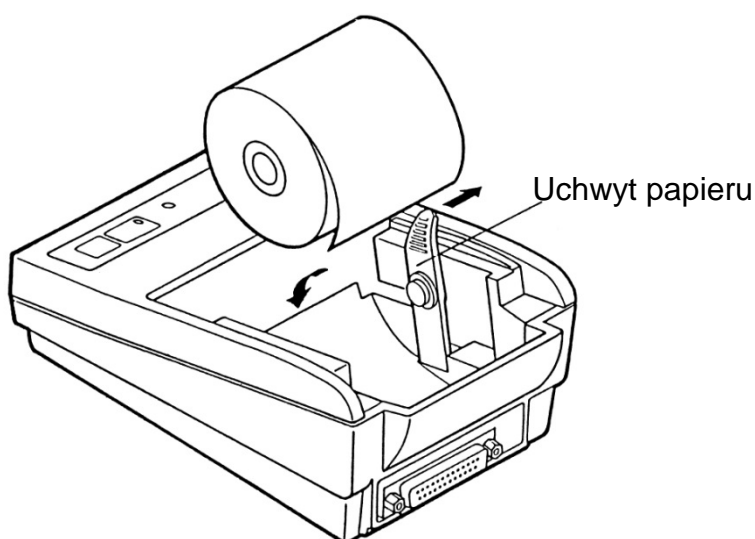


Przygotowanie papieru

- ⇒ Odpowiednio przygotować papier (patrz rysunek).



Wkładanie papieru



- ⇒ Ostrożnie lekko odciągnąć uchwyt papieru na zewnątrz w kierunku strzałki i włożyć rolkę papieru w taki sposób, aby wystawało minimum 5–6 cm papieru.
- ⇒ Przełożyć papier przez szczelinę urządzenia a następnie przeciągnąć przez szczelinę osłony zasobnika papieru.
- ⇒ Ponownie założyć osłonę zasobnika papieru.
- ⇒ Trzymać wciśnięty przycisk „LF” do momentu wysunięcia papieru ze szczeliny wylotowej mechanizmu.

Odrywanie papieru

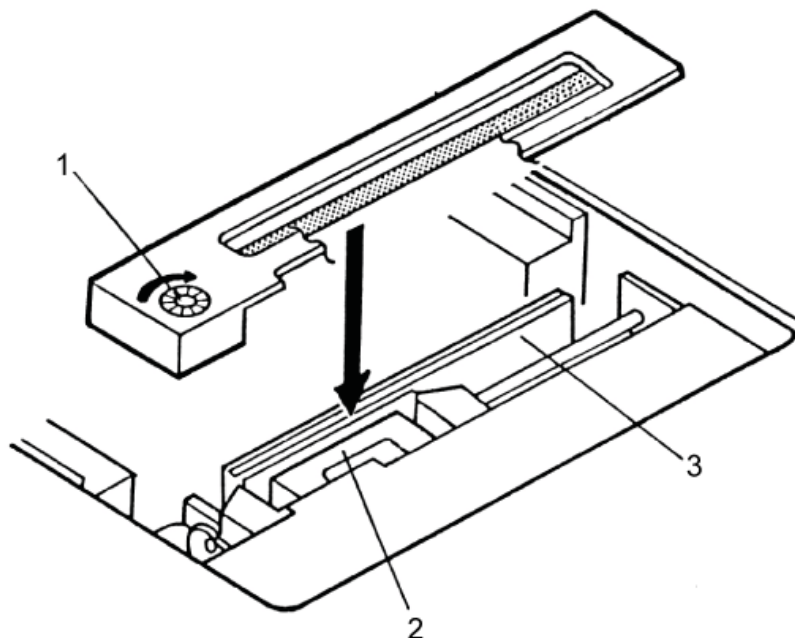
- ⇒ Ciągnąć wydruk poprzecznie do kierunku drukowania, aż będzie on przylegał do listwy tnącej znajdującej się w obudowie drukarki.



Nie ciągnąć wydruku do góry.

6.6 Wkładanie taśmy barwiącej

- ⇒ Wyłączyć drukarkę.
- ⇒ Zdjąć osłonę zasobnika papieru.
- ⇒ Ostrożnie włożyć taśmę barwiącą, ustawioną małym kółeczkiem transportowym (1) z lewej strony do przodu, pomiędzy głowicę drukarki (2) i płytki (3) (patrz rysunek).



7 Mikroprzełączniki

Tryb pracy drukarki jest ustawiany za pomocą mikroprzełączników (switchów).

Przełączniki 1–4:

Switch No.	Function	OFF	ON	Factory Setting
1	Character direction	Normal	Inverted	OFF
2	CR	Ignore CR	CR + LF	OFF
3	Reset in	Disable	Enable	ON
4	Bit length	8 bits	7 bits	OFF

Przełączniki 5–8: Szybkość transmisji i parzystość:

Switch No.				Parity	Baud Rate	Factory Setting
8	7	6	5			
OFF	OFF	OFF	OFF	None	4800	0
OFF	OFF	OFF	ON	None	1200	—
OFF	OFF	ON	OFF	None	2400	—
OFF	OFF	ON	ON	None	4800	—
OFF	ON	OFF	OFF	None	9600	—
OFF	ON	OFF	ON	None	19200	—
OFF	ON	ON	OFF	Odd	1200	—
OFF	ON	ON	ON	Odd	2400	—
ON	OFF	OFF	OFF	Odd	4800	—
ON	OFF	OFF	ON	Odd	9600	—
ON	OFF	ON	OFF	Odd	19200	—
ON	OFF	ON	ON	Even	1200	—
ON	ON	OFF	OFF	Even	2400	—
ON	ON	OFF	ON	Even	4800	—
ON	ON	ON	OFF	Even	9600	—
ON	ON	ON	ON	Even	19200	—

i

- Zmian ustawień mikroprzełączników należy dokonywać przy wyłączonym zasilaniu elektrycznym. Zmiany zostaną zastosowane po ponownym włączeniu.
- Razem z drukarką należy używać wyłącznie akcesoriów i wag firmy KERN. W czasie podłączania kabli do drukarki musi być ona odłączona od napięcia zasilającego.

8 Pomoc w przypadku drobnych awarii

Objaw	Sposób usunięcia
Nie świeci wskaźnik „Power” zasilania elektrycznego.	Sprawdzić, czy zasilacz sieciowy jest podłączony do drukarki i do sieci.
Brak wysuwu papieru.	Sprawdzić, czy papier został włożony prawidłowo, a szczelina wylotowa mechanizmu nie jest zablokowana.
Brak wydruku i wysuwu papieru.	Sprawdzić, czy kabel przyłączeniowy jest prawidłowo podłączony po obu stronach, a autotest drukarki jest wykonywany.

Jeżeli błędów nie można usunąć, należy skontaktować się z przedstawicielem handlowym.