



EXPLORER™

Balances analytiques, de précision et High Capacity



Balances phares d'OHAUS

Les balances de la série OHAUS Explorer allient des caractéristiques modernes et des éléments de design, proposant des fonctionnalités inégalées et des performances plus élevées que n'importe quelle autre balance sur le marché. Ces balances intelligentes et au fonctionnement intuitif, de même que leurs fonctions ingénieuses convertissent toutes les mesures en laboratoire, y compris les plus complexes, en un jeu d'enfant.

Caractéristiques uniques :

- Équipées d'une cellule de pesée usinée avec précision dans un bloc métallique solide, les balances Explorer sont extrêmement précises et résistantes. Elles sont idéales pour les laboratoires et les environnements industriels.
- La gestion des utilisateurs à quatre niveaux avec protection par mot de passe, un journal système non modifiable et un haut niveau de configurabilité permettent l'utilisation des balances Explorer dans les environnements réglementés les plus stricts.
- Grâce à un terminal amovible avec un grand écran tactile couleur, de capteurs IR programmables, de portes automatiques, ainsi qu'une cage de pesée sans cadre, les balances Explorer sont faciles et pratiques à utiliser.

EXPLORER™ analytiques, de précision et High Capacity

Intelligent. Intuitive. Ingeniously Practical.

Les balances analytiques, de précision et haute capacité de la série OHAUS Explorer permettent de répondre aux besoins des laboratoires et des applications industrielles de vos clients. Les balances Explorer sont capables d'augmenter l'efficacité opérationnelle grâce à différentes caractéristiques, notamment un écran tactile couleur grand format et une interface utilisateur intuitive, de grands plateaux de pesage, plusieurs options de connectivité et 14 applications de pesage. Conçues pour durer, elles offrent des capacités pouvant atteindre 35 kg et des précisions de 0,1 mg à 0,1 g, et assurent des performances de pesage exceptionnelles pour les applications exigeant une grande précision et une excellente reproductibilité.

Performance de pesage

Grâce au système de calibrage interne OHAUS AutoCal™, la balance est toujours prête à l'emploi. Avec ce système, il n'est plus nécessaire d'effectuer un calibrage de routine manuel, ni de maintenir les poids de calibrage externe. Par ailleurs, un test de reproductibilité intégré permet d'évaluer les performances de la balance et de déterminer un poids minimum approprié pour les applications exigeant une grande précision.

Connectivité

Les balances Explorer fournissent différentes interfaces de communication, notamment RS-232, USB et Ethernet, permettant de brancher sur la balance des accessoires comme des imprimantes et des lecteurs de codes-barres. Un protocole de communication simple mais complet permet de brancher facilement les balances Explorer sur un PC ou de les intégrer à des systèmes plus volumineux.

Gestion des données

Les balances Explorer sont équipées de bases de données internes, qui peuvent être utilisées pour stocker, gérer et récupérer des données sur l'application et le système. Une bibliothèque interne permet d'enregistrer et de charger les configurations des modes de pesage. Le journal des événements système enregistre les modifications apportées aux réglages, calibrages et ajustements de la balance, ainsi que l'accès des utilisateurs. Il est possible d'exporter les journaux système sous forme de fichier PDF non éditable et de les enregistrer sur une clé USB. Une horloge temps réel intégrée garantit que les données saisies sont d'actualité.

Gestion des utilisateurs

Un système de gestion des utilisateurs simple mais efficace permet aux administrateurs système de créer jusqu'à 110 utilisateurs et de les affecter à l'un des 4 groupes préexistants avec différents droits d'accès à la balance et d'appliquer des politiques en matière de mots de passe. Cela permet de garantir la sécurité et d'utiliser les balances Explorer dans des environnements de travail multi-utilisateurs. Cela permet également d'empêcher que des utilisateurs non autorisés puissent changer la configuration de la balance.

Un fonctionnement performant et intuitif

Les balances Explorer sont faciles à configurer et à utiliser. Elles disposent d'un écran tactile graphique couleur grand format et d'une interface utilisateur intuitive disponible en 14 langues. Grâce à de nouvelles caractéristiques, notamment un terminal amovible et plusieurs capteurs sans contact programmables, l'utilisateur peut effectuer des actions comme le zéro, la tare, l'impression, l'ouverture automatique des portes de la cage de pesée*, etc.

**(uniquement sur les modèles équipés de portes de cage de pesée motorisées)*



User Profiles			
#	User Name	Group	Password
>> 1	Admin	Administrator	
2	Jeremy	Supervisor	*****
3	Jonny	Operator	*****
4	Adam	Log Viewer	*****

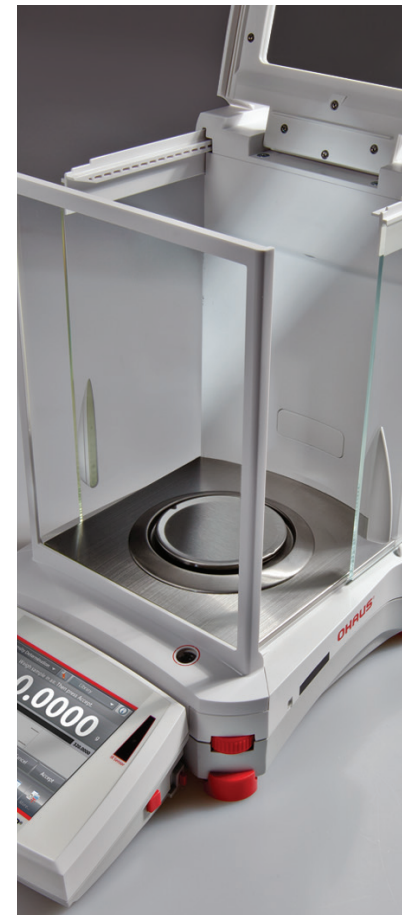
Buttons: New, Edit, Delete, Return to Application

EXPLORER™ analytiques, de précision et High Capacity

CAGE DE PESÉE ingénieuse

La cage de pesée de la série Explorer permet un large accès et une visibilité optimale de la chambre de pesage par le biais de la porte du dessus polyvalente et de portes latérales coulissantes. Certains modèles comportent des portes latérales motorisées qui s'ouvrent et se ferment automatiquement à l'aide de capteurs sans contact au niveau de la base et de l'afficheur.

- Le modèle de porte à cage de pesée automatique présente une nouvelle fonction d'ouverture automatique des portes de la cage de pesée sans contact avec la balance. Celle-ci contribue à éliminer le transfert de résidus d'échantillons et les contaminations.
- Les portes latérales glissent impeccablement sur les roulements supérieurs.
- Polyvalente, la porte du dessus offre 2 options d'entrée; accès à la chambre de pesage par relevage de la porte supérieure ou coulissement du panneau de verre.
- La large entrée latérale (160 mm x 240 mm) vous permet de placer et de retirer librement de grosses coupelles de pesée ou autres grands récipients dans la chambre de pesée.
- Le verre recouvert d'une couche antistatique aide à dissiper les charges statiques dans la chambre de pesée, lesquelles peuvent affecter les résultats de pesage.
- Les panneaux en verre faciles à installer et à retirer, ainsi que le fond en acier inoxydable, simplifient considérablement le nettoyage de l'Explorer.
- Un éclairage de l'intérieur de la chambre de pesée est disponible lorsque la balance est utilisée dans des environnements à faible éclairage.



CAPTEURS SANS CONTACT pratique

La balance Explorer est équipée de jusqu'à quatre capteurs automatiques qui permettent de garder les mains libres pour les tâches d'impression, de calibrage, de tare, de portes de cage de pesée automatisées et autres fonctions disponibles.

- Fonctionnement mains libres
 - Améliore l'efficacité du pesage
 - Élimine le transfert de résidus d'échantillons
 - Réduit la contamination
- Deux capteurs sur la base* et deux autres sur l'écran peuvent être configurés indépendamment pour permettre des opérations sans toucher.
- Les capteurs peuvent être configurés de manière à assurer un fonctionnement automatisé des portes latérales de la cage de pesée** et peuvent être programmés de manière à ouvrir automatiquement la porte latérale opposée afin de garantir un positionnement efficace et logique de l'échantillon de votre main libre.

*Modèles Analytical et de Precision uniquement

**Fonctionnement automatique de la cage de pesée uniquement présent sur les modèles Analytical



EXPLORER™ analytiques, de précision et High Capacity

CALIBRAGE intelligent

AutoCal™ garantit les résultats et facilite la maintenance de routine grâce au calibrage automatique quotidien de la balance.

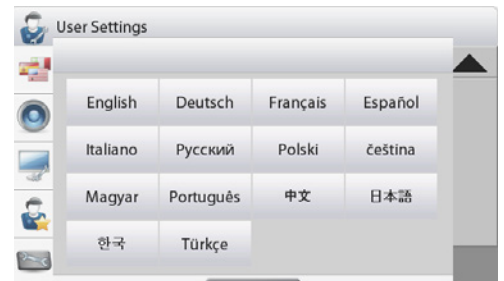
- Calibre automatiquement le système lorsqu'il détecte un changement de température suffisamment important pour affecter la précision du pesage, ou toutes les 11 heures
- Effectue un calibrage de routine. Aucune masse externe n'est nécessaire
- Modèles à calibrage externe disponibles
 - Certains modèles fournissent un calibrage externe traditionnel dans le cadre duquel des poids externes (valeurs de poids de calibrage au choix de l'utilisateur) sont nécessaires afin de calibrer la balance aussi précisément que possible



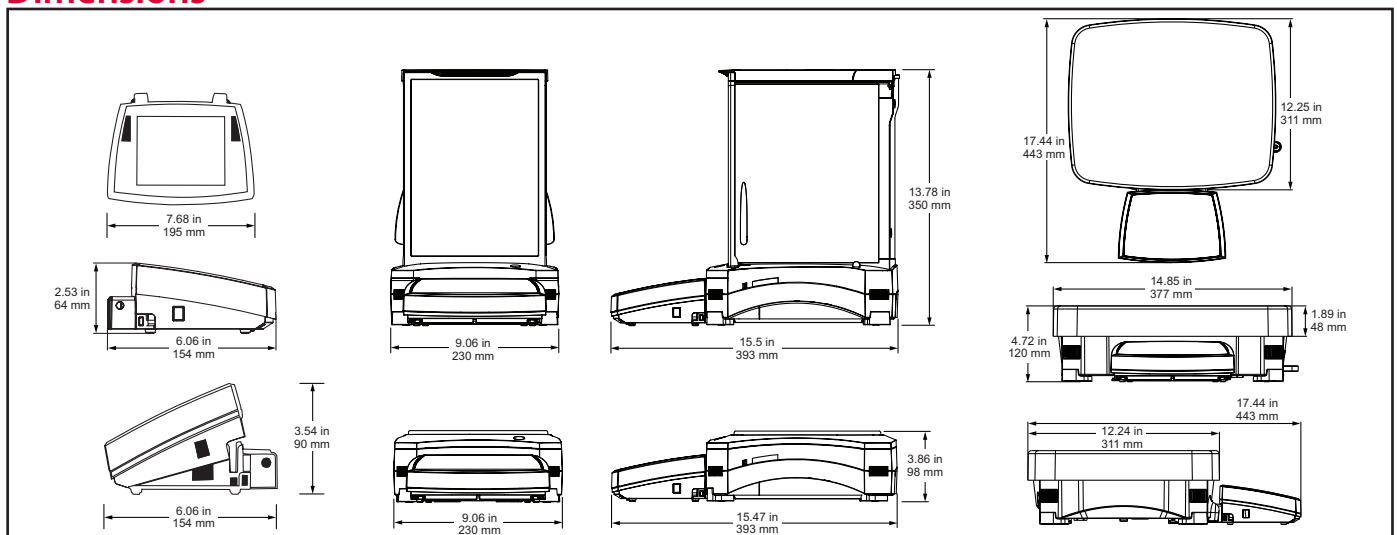
CONFIGURATION UTILISATEUR intuitive

La balance Explorer est la plus facile à utiliser du marché, avec une fonction d'assistance à la mise à niveau et des messages qui permettent la configuration et l'utilisation rapide dès son installation.

- Voyant indicateur de niveau lumineux bien visible, placé à l'avant de la balance
- Les molettes réglables sont faciles à tourner pour mettre à niveau la balance
- L'écran d'assistance de mise à niveau permet aux utilisateurs d'identifier rapidement les molettes devant être réglées pour mettre la balance de niveau
- La fonction Transfert de données permet d'exporter les données directement dans Microsoft Excel
- Des messages d'instruction pendant l'utilisation des applications guident les utilisateurs tout au long du processus de pesée
- Le menu Informations utilisateur permet aux utilisateurs d'afficher et de découvrir rapidement les caractéristiques disponibles de la balance
- Les 13 langues disponibles rendent la configuration utilisateur intuitive de l'Explorer vraiment universelle



Dimensions



EXPLORER™ analytiques, de précision et High Capacity

CONCEPTION MODULAIRE ingénieuse

La conception modulaire de la balance Explorer présente un afficheur couleur à écran tactile qui peut être détaché de la base de pesée

- Caractéristiques de l'écran:
 - Réglage de l'inclinaison à 3 positions pour optimiser la lecture.
 - Ports de communication facilement accessibles, notamment un port USB standard, un port RS232 et un troisième port en option (Ethernet ou RS232)
 - Sorties de câble latérales gauche et droite pour une installation personnalisée.
 - Montage sur colonne et mural prêt pour l'installation modulaire*
 - Housse de protection en utilisation pour une utilisation à toute épreuve
 - Le câble de rallonge étend l'utilisation à distance jusqu'à 3 m
- Caractéristiques de base
 - La conception QuadraStance™ renforce la stabilité grâce aux quatre molettes réglables.
 - Châssis robuste avec partie inférieure métallique
 - Kit colonne pour une utilisation modulaire
 - Système de stockage des câbles excessivement maniable
- Les pieds à roulettes réglables en accessoires permettent un déplacement et un repositionnement simples et rapides de la balance**

*Kit colonne vendu séparément

**Modèles High Capacity uniquement



Présentée avec
montage sur
colonne en option

HOMOLOGATIONS disponibles

Les modèles Explorer EX...M sont conçus et développés de manière à respecter les exigences des directives OIML et IPFNA (Instruments de Pesage à Fonctionnement Non Automatique) nécessaires dans des applications légales et réglementaires des laboratoires pharmaceutiques, bijouteries ou laboratoires de contrôle qualité.

Les modèles Explorer EX...M ont été conçus et contrôlés pour répondre ou dépasser les exigences de précision de Classe I et II, conformément aux directives CE et à la norme EN45501.

Autres fonctions standard et équipements:

Commutateur de verrouillage du menu, crochet de sécurité, crochet de pesée sous la balance pour les applications de pesage sous la balance, plateau de pesage amovible en acier inoxydable, indicateur de stabilité, indicateurs de surcharge et de sous-charge, veille automatique.



EXPLORER™ Logiciel d'application

Les applications évoluées de la balance OHAUS Explorer simplifient même les mesures de laboratoire les plus complexes. Qu'il s'agisse de déterminer la différence entre les poids initiaux et résiduels ou de calculer la densité, des

solides et des liquides, l'Explorer élimine les calculs et réduit les pertes de temps. L'écran haute résolution et l'interface utilisateur innovante simplifient la configuration de la balance et l'utilisation des applications.

Affiche votre application en cours. Le menu déroulant à une touche affiche des choix d'applications supplémentaires

Touchez l'écran pour modifier les paramètres de votre application

Stockez et rappelez rapidement les données des éléments régulièrement utilisés dans votre bibliothèque

Besoin d'aide ? Touchez simplement le bouton Info pour obtenir l'assistance intégrée

Le guide opérateur facile à suivre vous indique comment procéder ensuite

Les grands résultats de pesée sont consultables depuis n'importe quel angle

La zone des résultats affiche les informations pertinentes relatives à l'application (varie selon l'application)

Sept touches de raccourci facilitent l'utilisation de la balance !



Indicateur d'autonomie de la batterie lorsque le bloc de batterie en option assure l'alimentation (pour modèles haute capacité uniquement)

Appuyez sur l'unité de pesage pour modifier l'unité de mesure (à activer dans le menu Unités de mesure)

Les indicateurs de remplissage et de capacité vous garantissent de rester dans la plage prédéfinie (les indicateurs varient selon l'application)

Les touches programmables sont spécifiques à l'application

Appuyez sur Menu pour sélectionner les applications, modifier les paramètres des utilisateurs, configurer la balance, etc.

Applications standard



Pesage

Permet à l'utilisateur de déterminer le poids d'échantillons dans l'unité de mesure choisie. La fonction Poids minimum est également disponible.



Pesée en pourcentage

Mesurez le poids d'un échantillon sous la forme d'un pourcentage du poids de référence préétabli.



Pesée dynamique

Pèse une charge instable. La balance prend une moyenne des poids sur une période déterminée.



Totalisation

Mesurez le poids cumulé de plusieurs éléments. Le poids cumulé peut dépasser la portée de la balance.



Pesée différentielle

Stockez des échantillons de poids et calculez la différence entre les poids initiaux.



Maintien de la valeur de pic

Capturez et stockez le poids le plus élevé d'une série. Capturez à la fois les poids stables et instables.



Comptage de pièces

Compte les échantillons d'un poids uniforme. Choisissez un comptage standard, un comptage de contrôle ou un comptage de remplissage.



Vérification de pipettes

Contrôlez les valeurs des pipettes en analysant le poids, grâce au tableau de densité de l'eau intégré. (Modèles autres que haute capacité)



Contrôle du poids

Comparez le poids d'un échantillon par rapport à des limites cibles. Choisissez entre Standard, Poids nominal et Pourcentage nominal.



Remplissage

Remplissez un bol de pesée jusqu'à un poids cible. La barre de progression affiche l'état de remplissage.



Formulation

Pour la composition et la préparation de recettes. Le nombre de composants peut être compris entre deux et 99.



Détermination de la densité

Déterminez la masse volumique de solides plus/moins denses que l'eau, de liquides ou de matériaux poreux.



Établissement du coût des ingrédients

Déterminez le coût de la formule ou de la recette d'après le coût/la quantité connu(e) des composants ou ingrédients.



SQL

Surveillez et/ou contrôlez les procédés afin d'éliminer le sur- ou le sous-remplissage.

EXPLORER™ High Capacity

La série Explorer comprend 3 modèles de précision haute capacité, avec une capacité pouvant atteindre 35 kg. Les balances haute capacité Explorer proposent les mêmes fonctions intuitives que le modèle AutoCal™, ainsi qu'un temps de stabilisation d'1 seconde, mais également des fonctions et attributs supplémentaires pour prendre en charge les applications de pesage haute capacité.

Conception modulaire

- L'écran tactile VGA couleur de 145 mm optimise l'affichage et la navigation dans les menus
- Deux capteurs sans contact sur l'afficheur permettent un fonctionnement mains libres
- L'afficheur peut être éloigné de la base jusqu'à une distance d'1,5 mètre afin de s'adapter aux besoins de fonctionnement de quasiment n'importe quel espace de travail. Un câble de 3 mètres est également disponible lorsqu'une flexibilité maximale est nécessaire.

Protection de niveau supérieur dans les environnements rudes ou instables

- Dotée d'une base en métal moulé et d'un plateau inox 377 × 311 mm, la série Explorer haute capacité a été conçue pour résister à une utilisation quotidienne dans un environnement rude.
- La protection 2-D empêche les chocs et dommages liés aux mouvements et contraintes auxquels la balance est soumise
- Le boîtier de base IP54 protège la base de pesage de tout dommage causé par les débris, l'humidité, les déversements et les éclaboussures accidentels. (Modèles haute capacité uniquement)

Accessoires haute capacité pour encore plus d'efficacité

- Les pieds à roulettes réglables permettent de déplacer la balance plus facilement
- La batterie rechargeable en option assure 10 heures de fonctionnement hors alimentation secteur



Exposées avec les options colonne et pieds réglables

Modèle	EX12001	EX24001	EX35001
Modèle approuvé	EX12001M	EX24001M	EX35001M
Capacité (g)	12 000	24 000	35 000
Précision (g)	0,1	0,1	0,1
Échelon de vérification, Modèles homologués	1	1	1
Classe, modèles approuvés	II	II	II
Écart-type de répétabilité (g)	±0,1	±0,1	±0,1
Linéarité (g)	±0,2	±0,2	±0,2
Temps de stabilisation	≤1	≤1	≤1
Dérive de sensibilité (PPM/°C)	3	3	3
Poids min. standard (g) (USP u=0,10 %, k=2)	120 g	120 g	120 g
Poids min. optimisé (g) (USP, u=0,10 %, k=2) SRP***≤0,41 d	82 g	82 g	82 g
Poids min. standard (g) (u=1%, k=2)	12 g	12 g	12 g
Applications de pesage	Pesage, pesée en pourcentage, comptage de pièces, contrôle du poids, pesée dynamique/d'animaux, remplissage, totalisation, formulation, pesée différentielle, détermination de la densité, maintien de la valeur de pic, établissement du coût des ingrédients, SQC		
Unités	g, kg, ct, gn, lb, oz, ozt, N, dwt, hkt, sgt, twt, mom, tical, msg, tola, unité personnalisée 1, unité personnalisée 2, unité personnalisée 3		
Unités de pesage, Modèles homologués	g, kg, ct		
Taille du plateau (cm)	377 × 311 mm		
Calibrage	Calibrage interne AutoCal™		
Plage de tare	Soustractive sur toute la gamme		
Alimentation requise	Alimentation en entrée 100-240 VCA 0,5-0,25 A 47-63 Hz, alimentation en sortie : 24 VCC, 0,63 A, 15 W		
Type d'afficheur	Écran graphique VGA en couleur, tactile résistif avec 4 câbles		
Dimensions de l'afficheur	145 mm (diagonale)		
Boîtier de l'écran (l × H × P)	195 × 90 × 154 mm		
Boîtier de la base (l × H × P)	377 × 120 × 443 mm		
Communication	RS232 standard, USB, Ethernet en option, 2 ^e port RS232		
Gamme de température de fonctionnement	de 10 °C à 30 °C		
Plage d'humidité de fonctionnement	de 15 à 80 % à 30 °C, réduction linéaire à 50 % à 40 °C, sans condensation		
Conditions de stockage	de -10 °C à 60 °C avec 10 % à 90 % d'humidité relative, sans condensation.		
Poids net	10 kg		
Poids à l'expédition	12,5 kg		
Dimensions pour l'expédition	665 × 525 × 330 mm		

EXPLORER™ *Balances analytiques et de précision*

Modèle	EX124	EX224	EX324	EX223	EX423	EX623	EX1103	EX2202	EX4202	EX6202	EX10202	EX6201	EX10201		
Porte automatique	EX124/AD	EX224/AD	EX324/AD	—	—	—	—	—	—	—	—	—	—		
Calibrage externe	—	—	—	EX223/E	EX423/E	—	—	EX2202/E	EX4202/E	EX6202/E	—	EX6201/E	—		
Modèle approuvé	—	EX224M EX224M/AD	EX324M EX324M/AD	—	EX423M	—	EX1103M	—	EX4202M	—	EX10202M	—	EX10201M		
Capacité (g)	120	220	320	220	420	620	1 100	2 200	4 200	6 200	10 200	6 200	10 200		
Précision (g)	0,0001			0,001				0,01				0,1			
Intervalle de vérification*	—	1 mg		—	0,01 g	—	0,01 g	—	0,1 g	—	0,1 g	—	0,1 g		
Classe*	—	I		—	II	—	I	—	II	—	I	—	I		
Écart-type de répétabilité (g)	±0,0001			±0,001				±0,01				±0,1			
Linéarité (g)	±0,0002			±0,002				±0,02				±0,2			
Temps de stabilisation (s)	≤2		≤3	≤1,5				≤1							
Dérive de sensibilité (ppm/°C)	1,5			3				5				3			
Poids min. standard (g) (USP u=0,10 %, k=2)	0,12	0,12	0,12	1,2	1,2	1,2	1,2	12	12	12	120	120	120		
Poids min optimisé (g) (USP, u=0,10 %, k=2) SRP***≤0,41 d	0,082	0,082	0,082	0,82	0,82	0,82	0,82	8,2	8,2	8,2	8,2	82	82		
Poids min. standard (g) (u=1%, k=2)	0,012	0,012	0,012	0,12	0,12	0,12	0,12	1,2	1,2	1,2	1,2	12	12		
Unités	Gramme, milligramme, kilogramme, carat, once, once de Troy, livre, dwt, grain, newton, momme, mesghal, taels (Hong Kong, Singapour, Taïwan), tical, tola, baht, unité personnalisée 1, unité personnalisée 2, unité personnalisée 3														
Unités de pesage, Modèles homologués	—	mg, g, ct		—	mg, g, ct		—	mg, g, ct		—	g, kg, ct		—	g, kg, ct	
Applications de pesage	Pesage, pesée en pourcentage, comptage de pièces, contrôle du poids, pesée dynamique ou d'animaux, remplissage, formulation, pesée différentielle, détermination de la densité, maintien de la valeur de pic, établissement du coût des ingrédients, calibrage de la pipette, SQC														
Taille du plateau	Ø 90 mm			Ø 130 mm				190 × 200 mm							
Calibrage	Tous les modèles présentent un calibrage externe. À l'exception des modèles EX.../E, tous présentent un calibrage interne AutoCal™														
Plage de tare	Soustractive sur toute la gamme														
Alimentation requise	Entrée d'adaptateur secteur : 100-240 VCA 0,6 A 50-60 Hz														
Type d'afficheur	Écran graphique VGA en couleur, tactile résistif avec 4 câbles														
Dimensions de l'afficheur	145 mm (diagonale)														
Boîtier de l'écran (l × H × P)	195 × 90 × 154 mm														
Boîtier de la base (l × H × P)	230 × 350 × 393 mm						230 × 98 × 393 mm								
Communication	RS232 standard, 2x USB, 2 ^e port RS232 ou Ethernet en option														
Gamme de température	de 10 °C à 30 °C														
Gamme d'humidité	de 15 à 80 % à 30 °C, réduction linéaire à 50 % à 40 °C, sans condensation														
Conditions de stockage	de -10 °C à 60 °C avec 10 % à 90 % d'humidité relative, sans condensation														
Poids net	6,9 kg						4,3 kg				5 kg				
Poids à l'expédition	9,6 kg						6,8 kg				7,4 kg				
Dimensions pour l'expédition	55 × 38,5 × 55,1 cm						55 × 38,5 × 29,1 cm								

Conformité

Métrologie: EC, OIML, NTEP, mesure Canada (classe I, 320000e; classe II, 42000e)

Sécurité du produit: CEI/EN 61010-1:2010; CAN/CSA-C22.2 n° 61010-1-04; UL Std. n° 61010-1 (2e édition)

Compatibilité électromagnétique: CEI 61326-1; EN 61326-1:2006 (classe B); C-Tick; FCC, partie 15, classe A; ICES-003

Environnement: RoHS; WEEE

Accessoires

Kit de détermination de la densité 80253384

Plongeur en verre pour kit de densité, pour liquides 83034024

Imprimante matricielle SF40A 30064202

Papier pour l'imprimante matricielle 12120799

Cassette de ruban encreur SF40A 30529322

Ionisateur statique, ION-100A 30130302

RS232 Câble liaison PC, 9 pins 00410024

Câbles, USB A vers Mini USB 28120263

Trousse D'interface RS232-USB 30304101

Kit Ethernet 83021082

Kit colonne pour afficheur (modèles autres que High Capacity) 83021102

Kit colonne** 30078082

Câble de rallonge pour écran (9 m) 30078078

Câble de rallonge pour écran (2 m) 83021083

Kit de cage de pesée (0.01g, 0.1g, à l'exclusion des modèles haute capacité) 83021084

Dispositif de sécurité (verrou d'ordinateur portable) 80850043

Pieds avec roulettes réglables** 30041470

Bloc de batterie externe rechargeable** 30041295

Affichage Auxiliaire, AD7-RS 30472064

Housse de protection 83033633

Housse anti-poussières 30093334

*Modèles avec homologation CE uniquement **Modèles High Capacity uniquement

80774584_F 20220126 © Copyright OHAUS Corporation

OHAUS Europe GmbH
Heuwinkelstrasse 3,
8606 Nänikon,
Suisse

E-mail : ssc@ohaus.com
Tél. : 0033 170 480 143
E-mail : tsc@ohaus.com
Tél. : 0033 170 480 144

www.ohaus.com

*Le système de gestion
régissant la fabrication
de ce produit est certifié
ISO 9001:2015.*

