



**KERN & Sohn GmbH**

Ziegelei 1

D-72336 Balingen

E-mail: [info@kern-sohn.com](mailto:info@kern-sohn.com)

Tfn.: +49-[0]7433-9933-0

Fax.: +49-[0]7433-9933-149

Web: [www.kern-sohn.com](http://www.kern-sohn.com)

## Manual de instrucciones Balanza electrónica de colgar

### Cuaderno de Mantenimiento periódico y reparaciones

#### **KERN HCB / HCN**

Versión 4.4

06/2016

E



HCB / HCN-BA-s-1644



# KERN HCB / HCN

Versión 4.4 06/2016

## Manual de instrucciones/cuaderno Balanza electrónica de colgar

### Índice

|       |  |    |
|-------|--|----|
| 1.    | Datos técnicos   | 4  |
| 1.1   | Dimensiones  | 10 |
| 1.1.1 | HCB $\leq$ 200 kg  | 10 |
| 1.1.2 | HCB 05T-3  | 11 |
| 1.1.3 | HCB 1T-3   | 12 |
| 1.1.4 | Modelos HCN  | 13 |
| 1.1.5 | Mosquetón y gancho (modelos HCB $\leq$ 200 kg y modelos HCN) | 14 |
| 2.    | Recomendaciones generales de seguridad                       | 15 |
| 2.1   | Obligaciones del usuario                                     | 15 |
| 2.2   | Aspectos de organización                                     | 15 |
| 2.3   | Condiciones ambientales                                      | 15 |
| 2.4   | Observar las recomendaciones del manual de instrucciones     | 16 |
| 2.5   | Uso previsto   | 16 |
| 2.6   | Uso inapropiado  | 16 |
| 2.7   | Garantía   | 17 |
| 2.8   | Trabajo conforme a las normas de seguridad                   | 17 |
| 2.9   | Supervisión de los medios de control                         | 17 |
| 2.10  | Control a la recepción                                       | 17 |
| 2.11  | Primera puesta en marcha                                     | 17 |
| 2.12  | Suspensión de explotación y almacenamiento                   | 17 |
| 3.    | Sobre la balanza de colgar                                   | 18 |
| 3.1   | Descripción  | 18 |
| 3.2   | Descripción de las indicaciones y del teclado                | 21 |
| 3.3   | Pegatinas  | 22 |
| 4.    | Puesta en marcha   | 23 |
| 4.1   | Desembalaje  | 23 |
| 4.2   | Elementos entregados   | 23 |
| 4.3   | Control de dimensiones originales                            | 24 |
| 4.4   | Uso con pilas  | 24 |
| 4.5   | Como colgar la balanza                                       | 25 |

|     |   |    |
|-----|---|----|
| 5.  | Manejo _____  | 26 |
| 5.1 | Recomendaciones de seguridad _____  | 26 |
| 5.2 | Como cargar la balanza de colgar _____  | 27 |
| 5.3 | Encender / apagar _____   | 30 |
| 5.4 | Tara _____  | 30 |
| 5.5 | Pesaje _____  | 30 |
| 5.6 | Cambiar de unidad de pesaje _____   | 31 |
| 5.7 | Funciones _____   | 31 |
| 6.  | Menú _____  | 33 |
| 7.  | Ajuste _____  | 34 |
| 8.  | Mantenimiento, limpieza y tratamiento de residuos _____                           | 35 |
| 8.1 | Limpieza y tratamiento de residuos _____  | 35 |
| 8.2 | Mantenimiento periódico y reparaciones _____                                      | 36 |
| 8.3 | Lista de control "Mantenimiento periódico" (ver capítulo 8.2). _____              | 38 |
| 9.  | Anexo _____   | 41 |
| 9.1 | Lista de control "Mantenimiento profundo" (revisión general) _____                | 41 |
| 9.2 | Lista "Piezas de recambio y reparaciones de los elementos básicos de seguridad" _ | 42 |
| 10. | Declaración de conformidad _____  | 43 |

## 1. Datos técnicos

| <b>KERN</b>  | <b>HCB 20K10</b>                                  | <b>HCB 20K50</b> | <b>HCB 50K20</b> |
|--|---|------------------|------------------|
| Precisión de lectura (d)                             | 10 g  | 50 g             | 20 g             |
| Rangos de pesaje (máx.)                              | 20 kg   | 20 kg            | 50 kg            |
| Rango de tara (substractivo)                         | 20 kg   | 20 kg            | 50 kg            |
| Reproducibilidad                                     | 10 g  | 50 g             | 20 g             |
| Linealidad   | ±20 g   | ±100 g           | ±40 g            |
| Pesa de calibración recomendada, no incluida (clase) | 10 kg (M3)  | 10 kg (M3)       | 20 kg (M3)       |
| Tiempo de crecimiento de la señal                    | 2 s   |                  |                  |
| Precisión  | 0,5% del valor máx.                               |                  |                  |
| Tiempo de preparación                                | 10 min  |                  |                  |
| Unidades   | kg, lb, N   |                  |                  |
| Función Auto off                                     | 3 min   |                  |                  |
| Temperatura ambiental admitida                       | 5...+35°C   |                  |                  |
| Humedad ambiental (máxima)                           | 80%   |                  |                  |
| Pilas (en línea)                                     | 3 x 1,5 V, tipo AA<br>tiempo de explotación 300 h |                  |                  |
| Pantalla   | tamaño de los dígitos 12 mm                       |                  |                  |
| Dimensiones de la carcasa<br>A x P x A               | 80 mm x 45 mm x 150 mm                            |                  |                  |
| Material de la carcasa                               | plástico  |                  |                  |
| Material del gancho y del mosquetón                  | acero inoxidable                                  |                  |                  |
| Masa neta  | 400 g   |                  |                  |

| <b>KERN</b>  | <b>HCB 50K100</b>                                 | <b>HCB 99K50</b> | <b>HCB 100K200</b> |
|--|---|------------------|--------------------|
| Precisión de lectura (d)                             | 100 g   | 50 g             | 200 g              |
| Rangos de pesaje (máx.)                              | 50 kg   | 99 kg            | 100 kg             |
| Rango de tara (substractivo)                         | 20 kg   | 20 kg            | 50 kg              |
| Reproducibilidad                                     | 100 g   | 50 g             | 200 g              |
| Linealidad   | ±200 g  | ±100 g           | ±400 g             |
| Pesa de calibración recomendada, no incluida (clase) | 20 kg (M3)  | 50 kg (M3)       | 50 kg (M3)         |
| Tiempo de crecimiento de la señal                    | 2 s   |                  |                    |
| Precisión  | 0,5% del valor máx.                               |                  |                    |
| Tiempo de preparación                                | 10 min  |                  |                    |
| Unidades   | kg, lb, N   |                  |                    |
| Función Auto off                                     | 3 min   |                  |                    |
| Temperatura ambiental admitida                       | 5...+35°C   |                  |                    |
| Humedad ambiental (máxima)                           | 80%   |                  |                    |
| Pilas (en línea)                                     | 3 x 1,5 V, tipo AA<br>tiempo de explotación 300 h |                  |                    |
| Pantalla   | tamaño de los dígitos 12 mm                       |                  |                    |
| Dimensiones de la carcasa<br>A x P x A               | 80 mm x 45 mm x 150 mm                            |                  |                    |
| Material de la carcasa                               | plástico  |                  |                    |
| Material del gancho y del mosquetón                  | acero inoxidable                                  |                  |                    |
| Masa neta  | 400 g   |                  |                    |

| <b>KERN</b>  | <b>HCB 200K100</b>                                | <b>HCB 200K500</b> |
|--|---|--------------------|
| Precisión de lectura (d)                             | 100 g   | 500 g              |
| Rangos de pesaje (máx.)                              | 200 kg  | 200 kg             |
| Rango de tara (substractivo)                         | 200 kg  | 200 kg             |
| Reproducibilidad                                     | 100 g   | 500 g              |
| Linealidad   | ±200 g  | ±1000 g            |
| Pesa de calibración recomendada, no incluida (clase) | 100 kg (M3)                                       | 100 kg (M3)        |
| Tiempo de crecimiento de la señal                    | 2 s   |                    |
| Precisión  | 0,5% del valor máx.                               |                    |
| Tiempo de preparación                                | 10 min  |                    |
| Unidades   | kg, lb, N   |                    |
| Función Auto off                                     | 3 min   |                    |
| Temperatura ambiental admitida                       | 5...+35°C   |                    |
| Humedad ambiental (máxima)                           | 80%   |                    |
| Pilas (en línea)                                     | 3 x 1,5 V, tipo AA<br>tiempo de explotación 300 h |                    |
| Pantalla   | tamaño de los dígitos 12 mm                       |                    |
| Dimensiones de la carcasa<br>A x P x A               | 80 mm x 45 mm x 150 mm                            |                    |
| Material de la carcasa                               | plástico  |                    |
| Material del gancho y del mosquetón                  | acero inoxidable                                  |                    |
| Masa neta  | 400 g   |                    |

| <b>KERN</b>  | <b>HCB 0.5T-3</b>                                 | <b>HCB 1T-3</b> |
|--|---|-----------------|
| Precisión de lectura (d)                             | 1 kg  | 2 kg            |
| Rangos de pesaje (máx.)                              | 500 kg  | 1000 kg         |
| Rango de tara (substractivo)                         | 500 kg  | 1000 kg         |
| Reproducibilidad                                     | 1 kg  | 2 kg            |
| Linealidad   | ±2 kg   | ±4 kg           |
| Pesa de calibración recomendada, no incluida (clase) | 200 kg (M3)                                       | 500 kg (M3)     |
| Tiempo de crecimiento de la señal                    | 2 s   |                 |
| Precisión  | 0,5% del valor máx.                               |                 |
| Tiempo de preparación                                | 10 min  |                 |
| Unidades   | kg, lb, N   |                 |
| Función Auto off                                     | 3 min   |                 |
| Temperatura ambiental admitida                       | 5...+35°C   |                 |
| Humedad ambiental (máxima)                           | 80%   |                 |
| Pilas (en línea)                                     | 3 x 1,5 V, tipo AA<br>tiempo de explotación 300 h |                 |
| Pantalla   | tamaño de los dígitos 12 mm                       |                 |
| Dimensiones de la carcasa<br>A x P x A               | 80 mm x 45 mm x 150 mm                            |                 |
| Material de la carcasa                               | plástico  |                 |
| Material del gancho                                  | acero inoxidable                                  |                 |
| Masa neta  | 400 g   |                 |

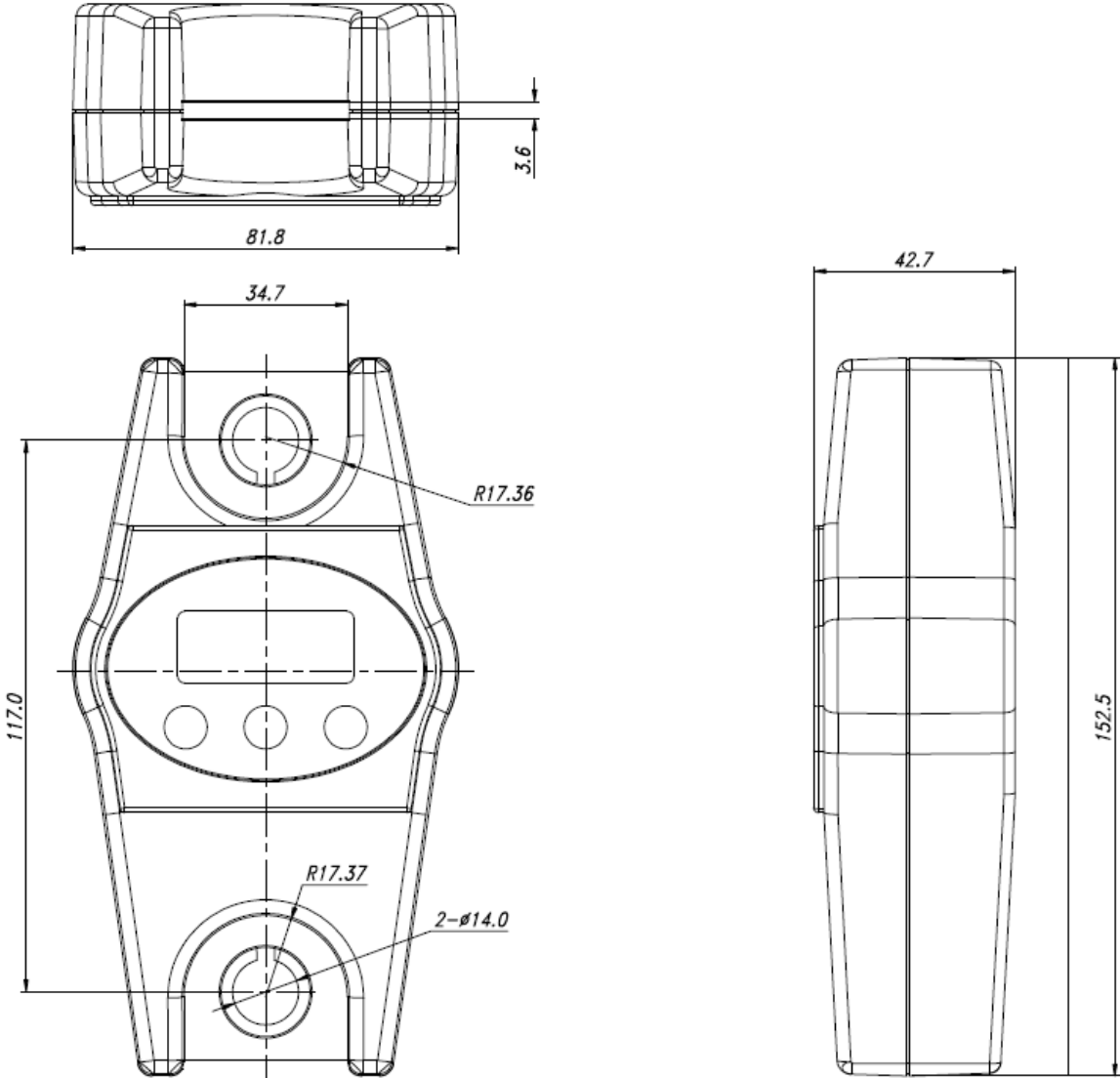
| <b>KERN</b>   | <b>HCN 20K50IP</b>                                | <b>HCN 50K100IP</b> |
|---|---|---------------------|
| Precisión de lectura (d)                              | 50 g  | 100 g               |
| Rangos de pesaje (máx.)                               | 20 kg   | 50 kg               |
| Rango de tara (substractivo)                          | 20 kg   | 50 kg               |
| Reproducibilidad                                      | 50 g  | 100 g               |
| Linealidad  | ±100 g  | ±200 g              |
| Pesa de calibración recomendada, no incluida (clase)  | 10 kg (M3)  | 50 kg (M3)          |
| Tiempo de crecimiento de la señal                     | 2 s   |                     |
| Precisión   | 0,5% del valor máx.                               |                     |
| Tiempo de preparación                                 | 10 min  |                     |
| Unidades  | kg, lb, N   |                     |
| Función Auto off                                      | 3 min   |                     |
| Temperatura ambiental admitida                        | 5...+35°C   |                     |
| Humedad ambiental (máxima)                            | 80%   |                     |
| Pilas (en línea)                                      | 2 x 1,5 V, tipo AA<br>tiempo de explotación 200 h |                     |
| Pantalla  | tamaño de los dígitos 12 mm                       |                     |
| Dimensiones de la carcasa<br>A x P x A                | 95 mm x 55 mm x 175 mm                            |                     |
| Material de la carcasa                                | acero inoxidable                                  |                     |
| Material del gancho y del mosquetón                   | acero inoxidable                                  |                     |
| Masa neta   | 800 g   |                     |
| Protección contra el polvo y las salpicaduras de agua | IP 65   |                     |



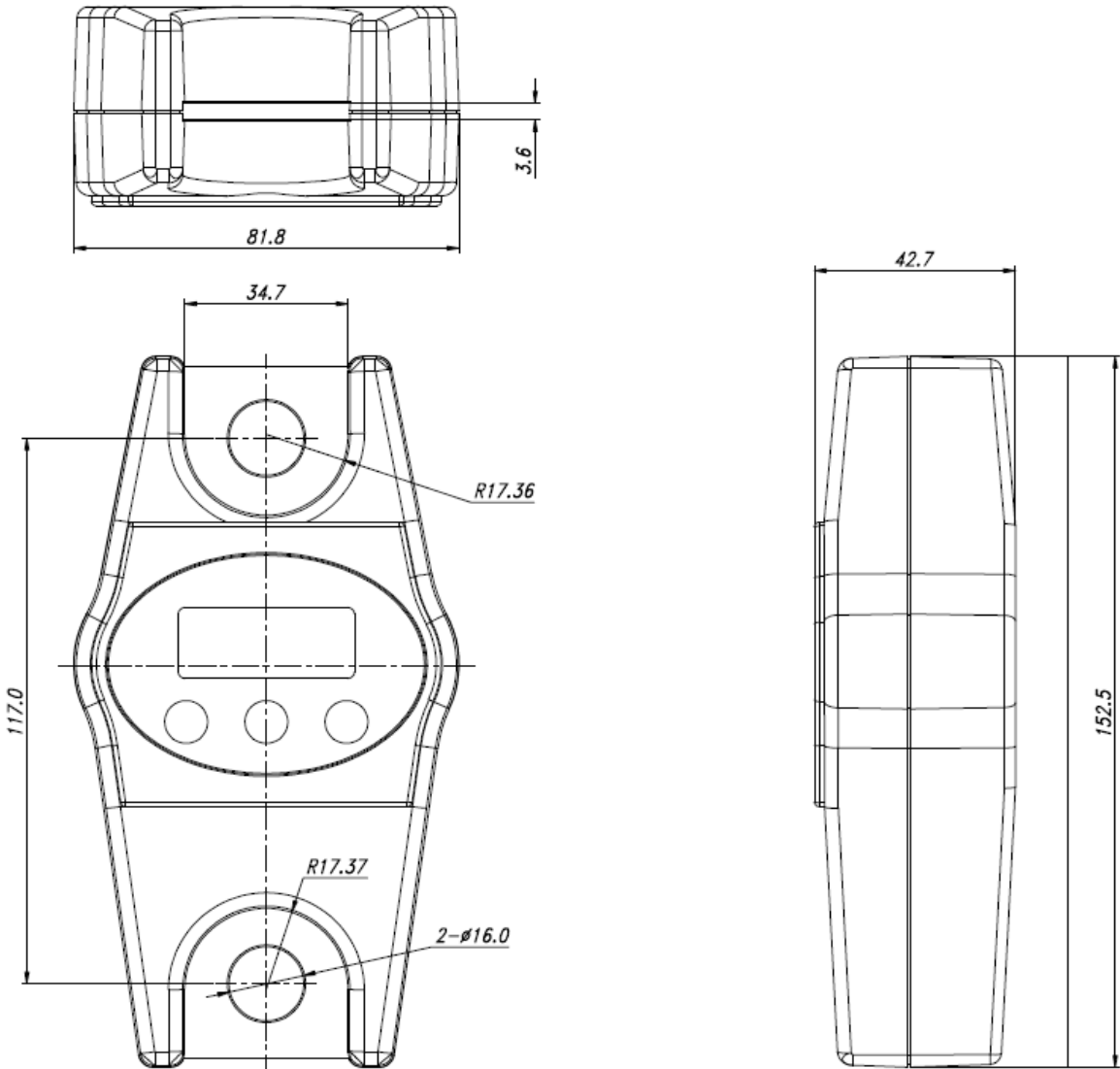
| <b>KERN</b>   | <b>HCN 100K200IP</b>                              | <b>HCN 200K500IP</b> |
|---|---|----------------------|
| Precisión de lectura (d)                              | 200 g   | 500 g                |
| Rangos de pesaje (máx.)                               | 100 kg  | 200 kg               |
| Rango de tara (substractivo)                          | 100 kg  | 200 kg               |
| Reproducibilidad                                      | 200 g   | 500 g                |
| Linealidad  | ±400 g  | ±1 kg                |
| Pesa de calibración recomendada, no incluida (clase)  | 50 kg (M3)  | 100 kg (M3)          |
| Tiempo de crecimiento de la señal                     | 2 s   |                      |
| Precisión   | 0,5% del valor máx.                               |                      |
| Tiempo de preparación                                 | 10 min  |                      |
| Unidades  | kg, lb, N   |                      |
| Función Auto off                                      | 3 min.  |                      |
| Temperatura ambiental admitida                        | 5...+35°C   |                      |
| Humedad ambiental (máxima)                            | 80%   |                      |
| Pilas (en línea)                                      | 2 x 1,5 V, tipo AA<br>tiempo de explotación 200 h |                      |
| Pantalla  | tamaño de los dígitos 12 mm                       |                      |
| Dimensiones de la carcasa<br>A x P x A                | 95 mm x 55 mm x 175 mm                            |                      |
| Material de la carcasa                                | acero inoxidable                                  |                      |
| Material del gancho y del mosquetón                   | acero inoxidable                                  |                      |
| Masa neta   | 800 g   |                      |
| Protección contra el polvo y las salpicaduras de agua | IP 65   |                      |

1.1 Dimensiones

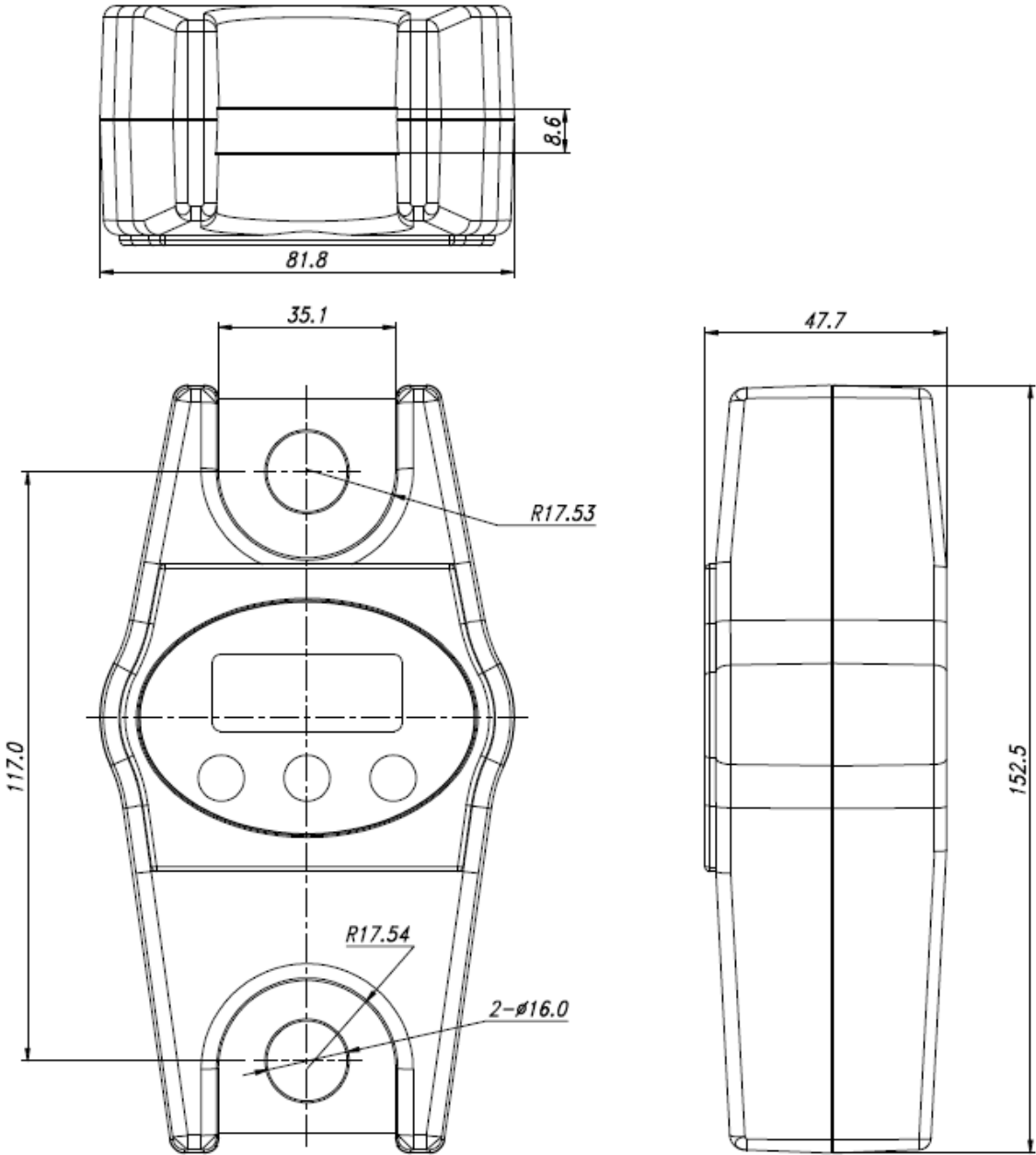
1.1.1 HCB ≤ 200 kg



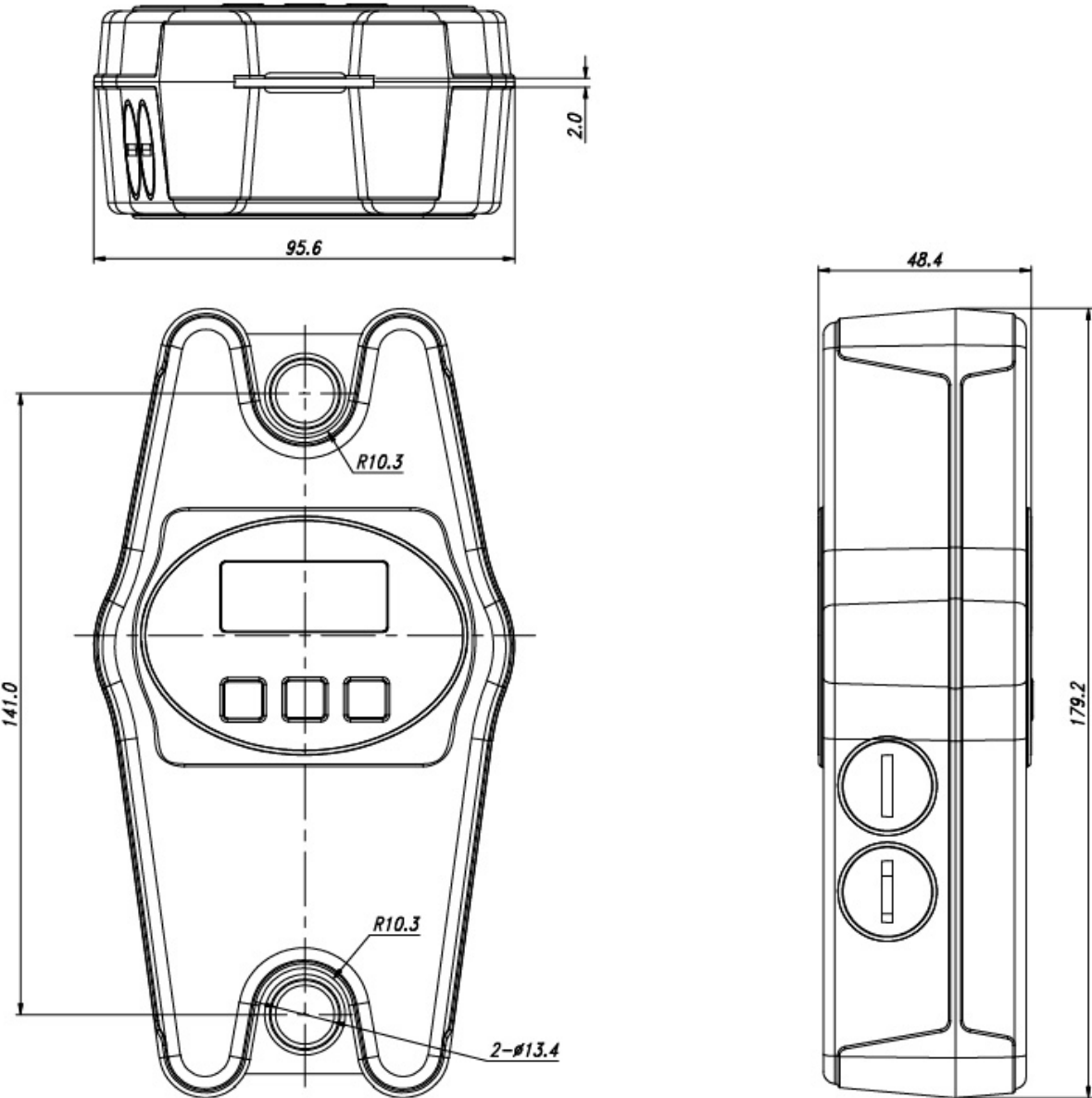
1.1.2 HCB 05T-3



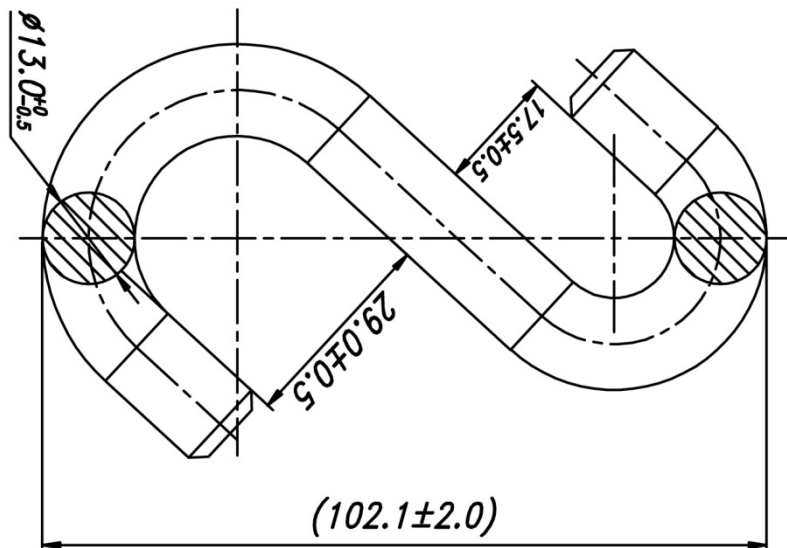
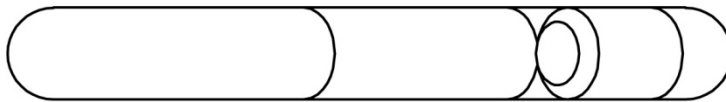
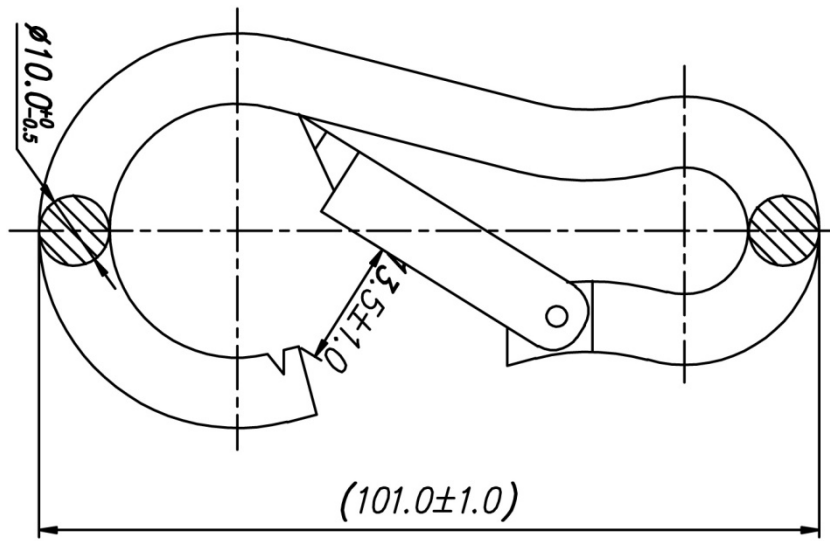
1.1.3 HCB 1T-3



1.1.4 Modelos HCN



1.1.5 Mosquetón y gancho (modelos HCB  $\leq$  200 kg y modelos HCN)



## **2. Recomendaciones generales de seguridad**

### **2.1 Obligaciones del usuario**

**Respetar las normas de seguridad e higiene en el trabajo nacionales así como las instrucciones de servicio, explotación y seguridad vigentes en la empresa del usuario.**

- Respetar todas las normas de seguridad del fabricante de la grúa (grúa puente).
- Usar la balanza únicamente conforme a su destino. Cualquier otro tipo de uso, que no se mencione en éste manual de instrucciones, será considerado uso inapropiado. La sociedad KERN & Sohn no es, en ningún caso, responsable de los daños materiales y personales como consecuencia de un uso inapropiado, siendo el propietario de la balanza el único responsable.  
La sociedad KERN & Sohn no es responsable de las modificaciones voluntarias ni del uso inapropiado de la balanza de colgar, ni de los daños resultantes de este uso.
- La balanza de colgar, de grúa puente, (de grúa) y los elementos de enganche de la carga han de ser sometidos a mantenimientos periódicos y ser mantenidos en un buen estado técnico (ver el capítulo 8.3).
- Los resultados del control han de anotarse en el cuaderno y deben ser conservados.

### **2.2 Aspectos de organización**

- Únicamente el personal adecuadamente formado e instruido puede manejar el aparato.
- Asegurarse que el manual de instrucciones se encuentre en un lugar accesible, en el punto de explotación de la balanza.
- Únicamente el personal especializado y formado puede proceder al montaje, puesta en marcha y mantenimiento del aparato.
- No cambiar los elementos de construcción cuyo destino es desplazar la carga.

### **2.3 Condiciones ambientales**

- No usar nunca la balanza de colgar en locales con riesgo de explosión. La versión de serie no tiene protección contra deflagraciones.
- Usar la balanza electrónica únicamente en las condiciones ambientales descritas en este manual de instrucciones (en particular en el capítulo 1 "Datos técnicos").
- No exponer la balanza de grúa a una fuerte humedad. El aparato puede cubrirse de rocío (condensación de humedad ambiental) si pasa de un ambiente frío a un ambiente más cálido; Si este caso se produjera, el aparato ha de permanecer apagado aproximadamente 2 horas para aclimatarse a la temperatura ambiente.
- No usar la balanza de colgar en un ambiente con riesgo de corrosión.
- Proteger la balanza de colgar contra una alta humedad ambiental, vapores, líquidos y polvo.
- En caso de existencia de campos electromagnéticos (p. ej. teléfonos móviles o radios), de cargas estáticas o de alimentación eléctrica inestable cabe la posibilidad de obtener grandes aberraciones en las indicaciones (resultado erróneo de pesaje). En ese caso es indispensable cambiar la ubicación de la báscula o eliminar el origen de las perturbaciones.

## 2.4 Observar las recomendaciones del manual de instrucciones



⇒ Antes de instalar y poner en funcionamiento el aparato leer detenidamente el manual de instrucciones, incluso teniendo experiencia con las balanzas de KERN.

## 2.5 Uso previsto

La balanza que Ud. acaba de adquirir sirve para definir la masa (el valor de pesaje) del material pesado. Tiene que ser considerada como “balanza no autónoma”, es decir: los objetos pesados tienen que ser suspendidos del gancho de la balanza verticalmente, manualmente y delicadamente, sin brusquedad del dispositivo de enganche. El valor de la masa se lee después de haber conseguido una indicación de valor estable.

- Usar la balanza de colgar únicamente para levantar y pesar cargas con libertad de movimiento.
- Un uso inapropiado puede provocar daños. Está prohibido, entre otros:
  - Sobrepasar la carga nominal admitida de la grúa (grúa de portal), de la balanza de colgar o de cualquier dispositivo de enganche de carga;
  - Transporte de personas;
  - Desplazamiento de cargas en diagonal;
  - Dar tirones, tirar o arrastrar las cargas.
- Están prohibidos cambios o reconstrucciones de la balanza colgada en la grúa (grúa de portal).

## 2.6 Uso inapropiado

No usar la balanza para pesaje dinámico. Si la cantidad del material pesado cambia ligeramente (aumentando o disminuyendo), el mecanismo de la balanza de “compensación-estabilización” ¡puede provocar indicación de valores de pesaje erróneos! (ejemplo: pérdidas lentas de líquido del envase enganchado a la balanza). No someter la balanza a carga durante un tiempo prolongado, para evitar que el mecanismo de medición o los elementos básicos de seguridad sufran daños.

- ⇒ Asegúrese que nunca haya personas u objetos debajo de la carga que podrían ser heridas o dañados.
- ⇒ ¡La balanza no es apropiada para pesar personas!
- ⇒ La balanza no corresponde a la ley sobre productos médicos (MPG).

La balanza puede utilizarse únicamente conforme a las recomendaciones descritas. Para otros estándares de uso / campos de aplicación es necesario el acuerdo escrito de KERN.



## **2.7 Garantía**

La garantía se cancela en caso de:

- No respetar las recomendaciones del manual de instrucciones,
- Uso no conforme a las aplicaciones descritas,
- Modificar o abrir el aparato,
- Dañar mecánicamente o dañar el aparato por actuación de suministros, de líquidos
- Desgaste normal,
- Colocar indebidamente el aparato o usar una instalación eléctrica inapropiada,
- Sobrecargar el mecanismo de medición,

## **2.8 Trabajo conforme a las normas de seguridad**

- No pasar por debajo de cargas colgadas, ver el cap. 5.1.
- Colocar la grúa (grúa puente) de modo que permita levantar la carga verticalmente.
- Durante la utilización de la grúa (grúa puente) usar los medios de protección personal adecuados (casco, zapatos de protección, etc.)

## **2.9 Supervisión de los medios de control**

Dentro del marco del sistema de control de calidad es necesario verificar habitualmente las propiedades técnicas de medición de la balanza así como, si es accesible, de la pesa de control. A este fin, el usuario responsable tiene que definir la periodicidad adecuada así como el estándar y los límites de estos controles. Las informaciones sobre la supervisión de las medidas de control: las balanzas, así como las pesas de muestra, se encuentran accesibles en la página Web de KERN ([www.kern-sohn.com](http://www.kern-sohn.com)). Las pesas de muestra así como las balanzas se pueden calibrar rápidamente y a un módico precio en el laboratorio acreditado por DKD (Deutsche Kalibrierdienst), laboratorio de calibrado de KERN (ajuste a las normas en vigor para cada país).

## **2.10 Control a la recepción**

Inmediatamente después de haber recibido el envío es indispensable verificar si no está visiblemente dañado el embalaje. El mismo procedimiento se aplica al aparato después de haberlo extraído de su embalaje, ver cap. 4.1.

## **2.11 Primera puesta en marcha**

Para que las balanzas electrónicas indiquen unos resultados correctos es necesario asegurarles una temperatura de servicio correcta (ver "Tiempo de preparación", capítulo 1).

Durante el tiempo de preparación, la balanza tiene que estar enchufada a la alimentación eléctrica (enchufe de red, batería o pila).

La precisión de la balanza depende de la aceleración terrestre.

Es obligatorio observar las indicaciones del capítulo "Ajustes".

Control de las dimensiones originales, ver el capítulo 4.3.

## **2.12 Suspensión de explotación y almacenamiento**

- Quitar la balanza de colgar de la grúa (grúa de portal) junto con el dispositivo de colgar al completo.
- No almacenar la balanza de colgar al aire libre.

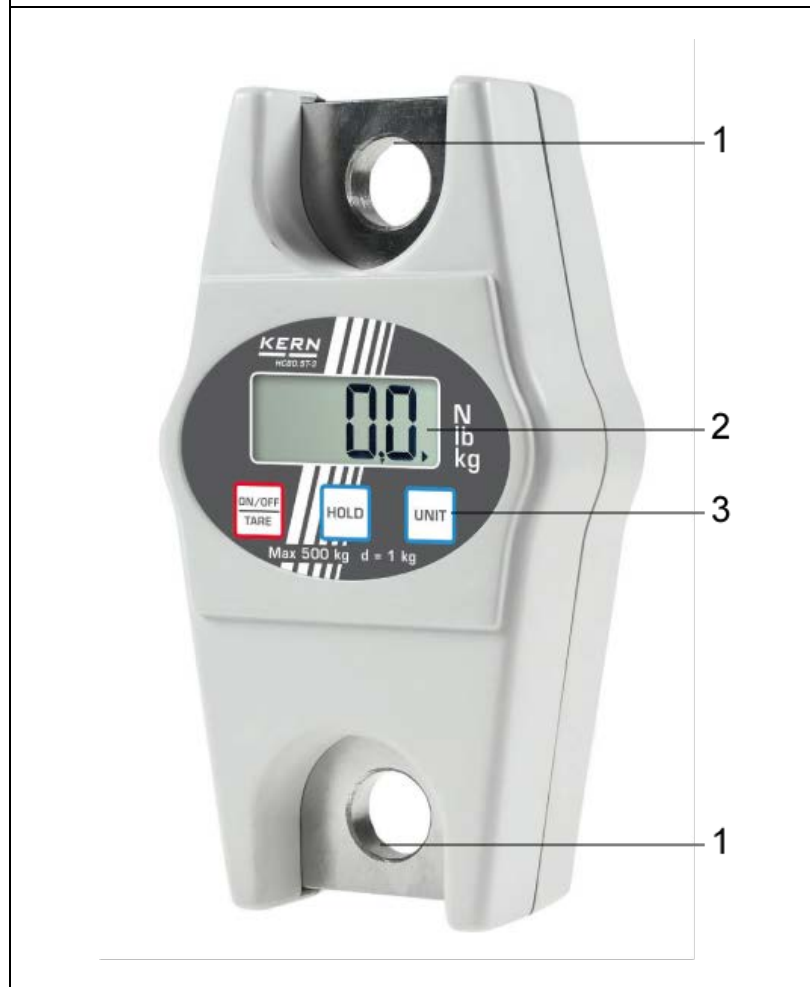
### 3. Sobre la balanza de colgar

#### 3.1 Descripción



- 1 Mosquetón con lengüeta de seguridad
- 2 Pantalla
- 3 Teclado
- 4 Gancho

### Modelos HCB $\geq$ 500 kg



1 Grillete de colgar

2 Pantalla

3 Teclado



En el caso de avería de los modelos con rango de pesaje  $\geq$  500 kg el dispositivo de colgar no está incluido en la entrega.

Para fijar la carga se han de usar elementos estándar del dispositivo de colgar.

## Modelos HCN

Vista frontal

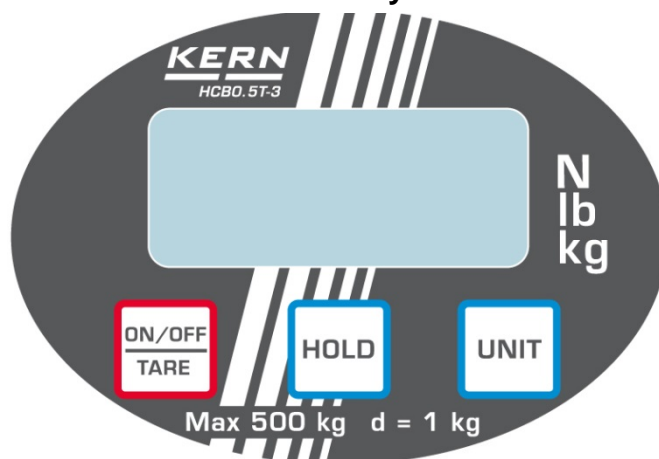


Vista trasera



- 1 Mosquetón con lengüeta de seguridad
- 2 Pantalla
- 3 Teclado
- 4 Gancho
- 5 Pantalla adicional
- 6 Compartimiento de pilas

### 3.2 Descripción de las indicaciones y del teclado



#### Indicación:

|             |  |                               |
|-------------|--|-------------------------------|
| ► <b>kg</b> | La unidad actual de pesaje es el kilogramo.                                |                               |
| ► <b>lb</b> | La unidad actual de pesaje es el libra.                                    |                               |
| ► <b>N</b>  | La unidad actual de pesaje es newton.                                      |                               |
| ▲           | Significa valores de pesaje según el ajuste actual H1–H6 (ver el cap. 5.7) |                               |
|             | H1–H4:   | Función “Data-Hold”           |
|             | H5   | Función de pesaje de animales |
|             | H6   | Función del valor más alto    |
| <b>LO</b>   | Pila sin carga   |                               |
| <b>E</b>    | Sobrecarga   |                               |

#### Teclado:

| Tecla | Significado         | Descripción de la función   |
|-------|---------------------|---|
|       | Tecla <b>ON/OFF</b> | <ul style="list-style-type: none"> <li>• Encender la balanza</li> <li>• Apagar la balanza (mantener presionada la tecla)</li> <li>• Tara</li> <li>• En el menú – ir adelante</li> </ul> |
|       | Tecla <b>UNIT</b>   | Cambiar entre unidades de pesaje (kg→lb→N)  |
|       | Tecla <b>HOLD</b>   | <ul style="list-style-type: none"> <li>• Bloquear el indicador de masa</li> <li>• Indicar el peso medio del pesaje de animales</li> <li>• Validar el ajuste del menú</li> </ul>         |

### 3.3 Pegatinas



- ⇒ No permanecer ni pasar bajo las cargas suspendidas.
- ⇒ No usar en obras.
- ⇒ Vigilar siempre la carga suspendida.




- ⇒ No sobrepasar la carga nominal de la balanza.

(ejemplo)





- ⇒ El producto cumple con las exigencias de la norma alemana de seguridad de productos y aparatos.

## 4. Puesta en marcha

|   |   |
|---|---|
|  | <b>+ ¡Es obligatorio observar las indicaciones del capítulo 2: ¡“Recomendaciones generales de seguridad”!</b> |
|---|---|

### 4.1 Desembalaje

|   |  |
|---|--|
| <br><b>RECOMENDACIÓN DE SEGURIDAD</b><br>sobre la posibilidad de rotura. | <b>No se admiten devoluciones de las balanza enviadas y desembaladas.</b>  |
|   | La balanza de grúa está precintada por la empresa KERN.<br>⇒ El mosquetón y el gancho están precintados.<br>⇒ Para efectuar el desembalaje es necesaria la rotura de los precintos.<br><br><b>+ La compra es obligatoria si el precinto ha sido quitado.</b> |
|   | <br>Dibujo: Precinto  |
|   | Gracias por su comprensión.<br>Equipo de calidad de KERN.  |


### 4.2 Elementos entregados

Sacar con cuidado la balanza y sus accesorios del envoltorio, quitar el material del envoltorio. Verificar la presencia de todos los elementos de entrega y su integridad.



- Balanza de colgar, ver el capítulo 3.0
- Mosquetón, únicamente en los modelos  $\leq 200$  kg
- Gancho, únicamente en los modelos  $\leq 200$  kg
- Pilas (modelos HCB: 3 x 1,5 V, tipo AA; modelos HCN: 2 x 1,5 V, tipo AA)
- Manual de instrucciones/cuaderno

### 4.3 Control de dimensiones originales

- ⇒ Copiar las dimensiones originales de la hoja de datos de producción a los campos grises de la lista de control, ver el capítulo 8.3.
- ⇒ Verificar las dimensiones originales de la balanza de colgar, para su realización, ver el capítulo 8.3 "Mantenimiento periódico".
- ⇒ Anotar todos los datos (fecha, controlador, resultados) en la primera línea de la lista de control, en el campo "Control antes de la primera puesta en marcha (ver el capítulo 8.3).

|  |  |
|--|--|
|  <p><b>ATENCIÓN</b></p> | <p>Si las dimensiones medidas en el primer control de seguridad no coinciden con las dimensiones indicadas por KERN, la balanza no puede ser usada. En éste caso, contactar con la empresa indicada por KERN para el servicio de las balanzas.</p> |
|--|--|

### 4.4 Uso con pilas

|   |  |
|---|--|
| <p>Modelos HCB</p>  <p>3 x pilas 1,5 V, tipo AA</p> | <p>Modelos HCN</p>  <p>2 x pilas 1,5 V, tipo AA</p> |
|---|--|

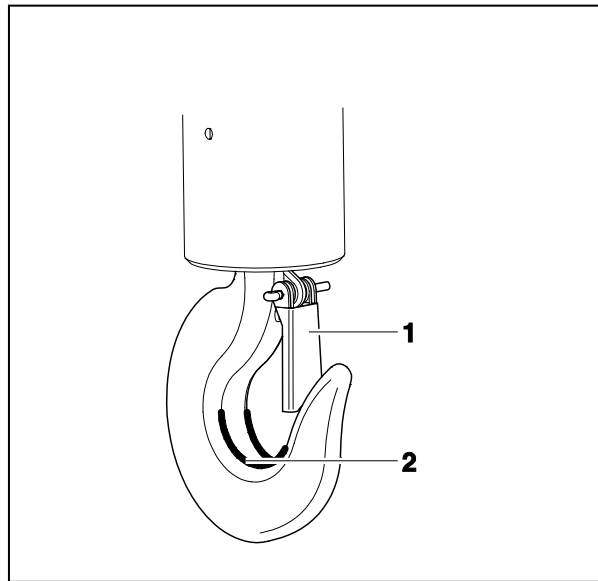
Si las pilas se encuentran bajas de carga, en el display aparece el mensaje "LO". Presionar la tecla **ON/OFF** y cambiar las pilas. Abrir el compartimento de pilas, cambiarlas y volver a cerrar el compartimento.

Para economizar la carga de las pilas, la balanza se apaga automáticamente trascurridos 4 minutos sin actividad. La función del apagado automático se desactiva en el menú, ver el cap. 6.

Si la balanza de colgar está fuera de uso durante un tiempo prolongado, sacar las pilas.



#### 4.5 Como colgar la balanza



##### **Condición preliminar**

El gancho de la grúa (grúa puente) ha de estar equipado con lengüeta de seguridad (1) que impida la caída de la balanza de colgar cuando esta se encuentre descargada.





Si la lengüeta de seguridad falta o está dañada, contactar con el fabricante de la grúa (grúa de puente) para conseguir el gancho con el seguro adecuado.

⇒ Colgar la balanza de colgar en el gancho inferior de la grúa (grúa puente) y cerrar la lengüeta de seguridad.

El grillete superior de la balanza de colgar ha de permanecer en el interior del gancho (2).

## 5. Manejo

### 5.1 Recomendaciones de seguridad

|  |  |
|--|--|
|   |  <p><b>¡Peligro de daños causados por la caída de cargas!</b></p> <p><b>PELIGRO</b></p>   |
|   <p>(ejemplo)</p> | <ul style="list-style-type: none"> <li>⇒ Trabajar siempre extremando las medidas de seguridad y conforme a los principios de manejo de la grúa (grúa puente).</li> <li>⇒ Verificar todos los elementos (gancho, grillete, anillos, eslingas de cuerda, cables, cadenas etc.). Verificar el adecuado nivel de desgaste de todos estos elementos.</li> <li>⇒ No usar la balanza si la lengüeta de seguridad del gancho de la grúa (grúa puente) está dañada o ausente.</li> <li>⇒ Trabajar con la velocidad adecuada.</li> <li>⇒ Terminantemente prohibido que la carga bascule o que operen sobre esta fuerzas horizontales. Evitar cualquier tipo de golpe, torsión (giro) u oscilación (p. ej. en caso de estar colgada la balanza de forma inclinada).</li> <li>⇒ No usar la balanza de colgar para el transporte de carga.</li> <li>⇒ No permanecer ni pasar bajo las cargas suspendidas.</li> <li>⇒ No usar en obras.</li> <li>⇒ Vigilar siempre la carga suspendida.</li> <li>⇒ No sobrepasar la carga nominal admitida de la grúa (grúa puente), de la balanza de colgar o de cualquier dispositivo de enganche de carga de la balanza de colgar.</li> </ul> |

## 5.2 Como cargar la balanza de colgar

Para obtener correctos resultados de pesaje es necesario respetar las siguientes recomendaciones - dibujos, ver página siguiente:

- ⇒ Usar únicamente elementos para colgar la carga que aseguren una suspensión de la balanza por un sólo punto, en espacio libre.
- ⇒ No usar elementos para colgar la carga demasiado grandes que no aseguren una suspensión de la balanza por un punto.
- ⇒ No usar eslingas múltiples.
- ⇒ No arrastrar ni desplazar cargas con la balanza cargada.
- ⇒ No arrastrar el gancho horizontalmente.

### Como cargar la balanza

1. Colocar el gancho de la balanza de colgar por encima de la carga.
2. Bajar la balanza de colgar hasta que sea posible colgar la carga de su gancho. Alcanzada la altura deseada, reducir la velocidad.
3. Colgar la carga del dispositivo de colgar. Asegurarse del correcto funcionamiento de los elementos de seguridad (p. ej. si la lengüeta de seguridad está cerrada). En el caso de colocar la carga mediante eslingas de cuerda asegurarse que la eslinga esté colocada correctamente en el centro del gancho.
4. Subir la carga lentamente.

En el caso de colocar la carga mediante eslingas de cuerda asegurarse que la carga esté bien equilibrada y la eslinga esté bien colocada.

- ✦ Siempre usar los elementos compatibles del dispositivo de colgar la carga.  
Ejemplo de la balanza HCB 100K200



Usar únicamente dispositivos de colgar la carga que aseguren una suspensión de la balanza por un sólo punto, en espacio libre.



No usar elementos para colgar la carga demasiado grandes que no aseguren una suspensión de la balanza por un punto.



**No desplazar ni arrastrar.**



**No tirar del gancho hacia un lado.**



**No usar eslingas múltiples.**

### 5.3 Encender / apagar

#### Encender

- ⇒ Presionar la tecla **ON/OFF**. La pantalla se enciende y la balanza procede a realizar el autodiagnóstico. El autodiagnóstico está terminado cuando en la pantalla de la balanza aparezca el valor de masa „0”.

#### Apagar

- ⇒ Presionar la tecla **ON/OFF**.

### 5.4 Tara

- ⇒ Colgar la carga de tara.  
Presionar la tecla **TARE**, esperar la indicación de cero. La masa del recipiente está grabada en la memoria de la balanza.



- ⇒ Pesar el material a pesar. La masa indicada corresponde a su masa neta.
- ⇒ Una vez es retirada la carga de tara, la pantalla indicará su valor de masa en negativo.
- ⇒ Para suprimir el valor de la tara, descargar la balanza de grúa y presionar la tecla **TARE**.

### 5.5 Pesaje

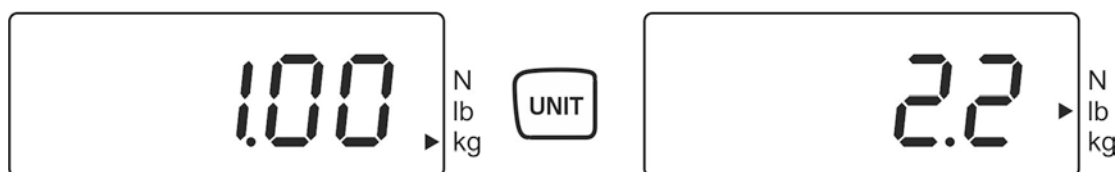
- ⇒ Cargar la balanza de colgar.  
Aparecerá inmediatamente el valor de la masa.



#### **i** Advertencia ante carga excesiva

Evitar cualquier sobrecarga de la balanza por encima de la carga máxima (máx.), incluyendo la carga que implica la tara. En caso contrario, la balanza puede sufrir daños.  
La indicación “E” informa de la sobrecarga por encima de valores permitidos.  
Descargar la balanza o disminuir la carga inicial.

## 5.6 Cambiar de unidad de pesaje



Para cambiar entre las unidades de pesaje **kg**→**lb**→**N** presionar la tecla **UNIT**. La indicación ► recuerda la unidad actual.

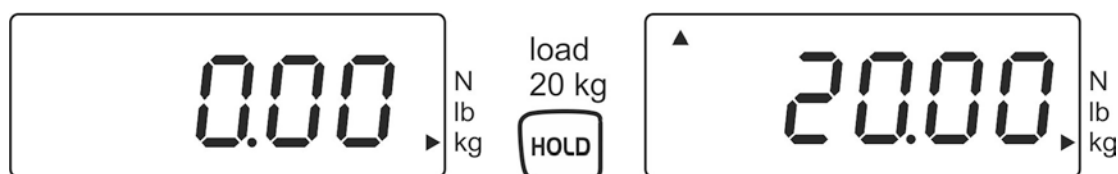
## 5.7 Funciones

La tecla **Hold** permite activar las siguientes funciones:

| Ajuste | Función   |                         |
|--------|---|-------------------------|
| H1     | Función Data-Hold 1<br>Después de presionar <b>Hold</b> , el valor de pesaje estará congelado durante 5 s.                                  | + ver el capítulo 5.7.1 |
| H2     | Función Data-Hold 2<br>Después de presionar <b>Hold</b> , el valor de pesaje estará congelado hasta que se presione cualquier otra tecla.   |                         |
| H3     | Función Data-Hold 3<br>El valor de pesaje estará congelado automáticamente durante 5 s.   |                         |
| H4     | Función Data-Hold 4<br>El valor de pesaje estará congelado después de alcanzar un valor estable hasta que se presione cualquier otra tecla. |                         |
| H5     | Función de pesaje de animales   | + ver el capítulo 5.7.2 |
| H6     | Función del valor más alto  | + ver el capítulo 5.7.3 |

### 5.7.1 Función Data-Hold

- ⇒ Encender la balanza, mantener presionada la tecla **HOLD** hasta que aparezca el ajuste actual "Hx" (H1–H6).
- ⇒ Presionar repetidamente la tecla **ON/OFF** hasta que aparezca el ajuste deseado "H1–H4" ..
- ⇒ Confirmar el ajustes mediante la tecla **HOLD**.
- ⇒ Colgar el material a pesar.
- ⇒ Según el ajuste elegido (H1–H4) aparecerá el valor de pesaje bloqueado (ver el cap 5.7), indicado por el símbolo [▲] que aparecerá en la esquina superior izquierda de la pantalla.



### 5.7.2 Función de pesaje de animales

Es una función destinada para material que no se queda quieto. El resultado es una media de los 16 valores de pesaje obtenidos en 3 s.

- ⇒ Encender la balanza, mantener presionada la tecla **HOLD** hasta que aparezca el ajuste actual "Hx" (H1–H6).
- ⇒ Presionar repetidamente la tecla **ON/OFF** hasta que aparezca el ajuste deseado "H5".
- ⇒ Confirmar el ajustes mediante la tecla **HOLD**.
- ⇒ Colgar el material a pesar.
- ⇒ Presionar la tecla **HOLD**, en la pantalla empezará la cuenta atrás desde 3 hasta 1. Aparecerá el valor de pesaje calculado, indicado por el símbolo [▲] que aparecerá en la esquina superior izquierda de la pantalla.
- ⇒ Para proceder a las siguientes mediciones, presionar la tecla **ON/OFF/TARE**.



### 5.7.3 Función del valor más alto

Esta función muestra el valor superior de carga (valor más alto) de pesaje.  
Frecuencia de la medición: 200 ms.

#### Atención:



**El valor más alto no puede superar la carga máxima soportada por la balanza (¡¡¡Riesgo de rotura!!!)**

- ⇒ Encender la balanza, mantener presionada la tecla **HOLD** hasta que aparezca el ajuste actual "Hx" (H1–H6).
- ⇒ Presionar repetidamente la tecla **ON/OFF** hasta que aparezca el ajuste deseado "H6".
- ⇒ Confirmar el ajustes mediante la tecla **HOLD**.
- ⇒ Colgar el material a pesar.
- ⇒ Aparecerá el valor más alto, indicado por el símbolo [▲] que aparecerá en la esquina superior izquierda de la pantalla. La balanza se pondrá automáticamente a cero y estará lista para siguientes pesajes.

## 6. Menú

- ⇒ Encender la balanza y mantener presionada la tecla **HOLD**.
- ⇒ No soltar la tecla **HOLD**. Mantener presionada también la tecla **ON/OFF/TARE**.
- ⇒ Mantener presionada la tecla **ON/OFF/TARE** pero soltar la tecla **HOLD**.
- ⇒ Volver a presionar la tecla **HOLD**.
- ⇒ Presionar ambas teclas hasta que aparezca en la pantalla la indicación "tr".
- ⇒ Liberar ambas teclas. La balanza está en modo menú.
- ⇒ La tecla **ON/OFF/TARE** permite la elección de una de las siguientes funciones:
  - **Tr** (Seguimiento del cero): **ON/OFF**
  - **AF** (apagado automático): **ON/OFF**
  - **rST** (Volver a los ajustes de fábrica): **YES/NO**
- ⇒ Validar la función elegida mediante la tecla **HOLD**.
- ⇒ En la pantalla aparecerán los ajustes actuales "ON" o "OFF" o "YES" o "NO". Le tecla **ON/OFF/TARE** permite elegir entre "ON" o "OFF" o "YES" o "NO". Confirmar la selección mediante la tecla **HOLD**. detrás un momento, la balanza volverá automáticamente al modo de pesaje.

## 7. Ajuste

Dado que el valor de la aceleración terrestre no es igual en todos los puntos de la Tierra, cada balanza tiene que ser ajustada – conforme al principio del pesaje resultante de los principios físicos – a la aceleración terrestre del lugar de ubicación de la balanza (únicamente si la balanza no ha sido ajustada en la fábrica para el lugar de su ubicación). El proceso de ajuste tiene que realizarse durante la primera puesta en marcha y después de cada cambio de ubicación de la balanza, así como en caso de cambio de la temperatura ambiente. Para obtener resultados precisos de medición, recomendamos además ajustar periódicamente la balanza en el modo de pesaje.

Asegurar condiciones ambientales estables. Para estabilizar la balanza es necesario esperar un tiempo de preparación de aproximadamente 1 minutos  
Preparar la pesa de calibración, para más detalles, ver el capítulo 1 “Datos técnicos”.

⇒ Apagar la balanza y, si es necesario, colgarla de un mandril de sujeción auxiliar.



⇒ Encender la balanza con el gancho auxiliar colgado.  
Mantener presionada la tecla **Unit** (aprox. 3 s) hasta que aparezca la indicación “**CAL**”.



⇒ Esperar la aparición de la masa de calibración indicada para la masa en cuestión, p. ej. 10 kg (ver el capítulo 1).




⇒ Colgar la pesa de calibración, a continuación aparecerá la indicación “**F**”.




⇒ Tras realizarse un ajuste correcto, la balanza volverá automáticamente al modo de pesaje.  
En el caso de error de ajuste o de una masa errónea de calibración, aparecerá el mensaje de error. Volver a realizar el proceso de ajuste.

## 8. Mantenimiento, limpieza y tratamiento de residuos

|   |   |
|---|---|
|  <p><b>Peligro</b></p> | <p><b>¡Peligro de sufrir daños o provocar daños materiales!</b><br/><b>¡La balanza de colgar forma parte de la grúa!</b><br/><b>Para un manejo seguro del aparato observar las normas siguientes:</b></p> <ul style="list-style-type: none"><li>⇒ Encomendar el mantenimiento periódico únicamente al personal especializado y formado.</li><li>⇒ Proceder al mantenimiento periódico y reparaciones, ver el capítulo 8.3.</li><li>⇒ Encomendar la sustitución de piezas únicamente al personal especializado y formado.</li><li>⇒ No permitir la utilización de la balanza si se han constatado problemas en la lista de control de seguridad.</li><li>⇒ No repare la balanza de colgar por sí mismo. Únicamente los servicios técnicos autorizados por KERN pueden proceder a reparaciones.</li></ul> |
|---|---|

### 8.1 Limpieza y tratamiento de residuos

|  |  |
|--|--|
|  <p><b>ATENCIÓN</b></p> | <p><b>¡Atención puede dañar la balanza de colgar!</b></p> <ul style="list-style-type: none"><li>⇒ No usar disolventes industriales ni productos químicos (p. ej. ácidos → fragilidad).</li></ul> |
|--|--|

- ⇒ Limpiar el teclado y la pantalla con un paño suave humedecido con un limpiacristales suave.
- ⇒ El reciclaje del embalaje y del aparato tiene que efectuarse conforme a la ley nacional o regional en vigor en el lugar de uso del aparato.

## **8.2 Mantenimiento periódico y reparaciones**

- ▲ Respetar en esta ocasión las normas de seguridad e higiene del trabajo nacionales así como las instrucciones de servicio, explotación y seguridad vigentes en la empresa del usuario.
- ▲ Para el control de dimensiones, usar únicamente los aparatos de control verificados.
- ▲ El mantenimiento periódico anual se ha de efectuar por el personal especializado y formado (servicio KERN).
- ▲ Anotar los resultados del mantenimiento en la lista de control (cap. 8.3).
- ▲ Anotar los resultados complementarios del mantenimiento en la lista de control (cap. 9.1).
- ▲ Antes de proceder al control, limpiar los elementos del dispositivo de colgar, ver el cap. 8.1.
- ▲ Anotar también todos los cambios de piezas (elementos del dispositivo de colgar) (ver el capítulo 9.2).

## Mantenimiento periódico:

|  |   |
|--|---|
| <b>Antes de cada uso</b>   | <ul style="list-style-type: none"><li>▪ Controla el correcto funcionamiento de los elementos del dispositivo de colgar.</li></ul>   |
| <b>Primera puesta en marcha, cada 3 meses o siempre después de 12.500 pesajes.</b> | <ul style="list-style-type: none"><li>▪ Control de todas las dimensiones , ver “Lista de control”, capítulo 8.3.</li><li>▪ Control de uso de los elementos del dispositivo de colgar, como, p. ej.: deformaciones plásticas, daños mecánicos (irregularidades de superficie), cortes, surcos, rasguños, corrosión, daños de torsión.</li><li>▪ Control de los daños y del correcto funcionamiento de la lengüeta de seguridad.</li><li>▪ En caso de detectar el sobrepaso, la desviación con respecto a la dimensión original (ver "Lista de control", cap. 8.3) u otra irregularidad, retirar la balanza del uso.</li><li>▪ La empresa de mantenimiento ha de registrar cada reparación y uso de piezas de repuesto (ver la “Lista”, el capítulo 9.2).</li></ul> |
| <b>Cada 12 meses o siempre después de 50.000 pesajes.</b>                          | <ul style="list-style-type: none"><li>▪ Un mantenimiento más completo se ha de efectuar por el personal especializado y formado (servicio técnico de KERN). Durante el control general todos los elementos de desplazamiento de carga serán controlados por el método de polvo de magnesio para verificar la ausencia de grietas.</li></ul>   |
| <b>Cada 10 años o siempre después de 500.000 pesajes.</b>                          | <ul style="list-style-type: none"><li>▪ Sustitución total la balanza de grúa.</li></ul>   |

### Recomendación

Durante el control de desgaste se han de respetar las recomendaciones indicadas en las imágenes presentadas más abajo (capítulo 8.3).

**Criterio del apagado:** No seguir usando los elementos del dispositivo de colgar la carga cuando, por ejemplo:

- + Durante el control determinado para el mantenimiento, se hayan detectado desviaciones.
- + Falta la placa nominal o la placa de capacidad.
- + Si los elementos del dispositivo de colgar la carga tienen marcas de sobrecarga o de otras influencias nocivas has de excluirse del uso o no usarse después del control.

### 8.3 Lista de control "Mantenimiento periódico" (ver capítulo 8.2).

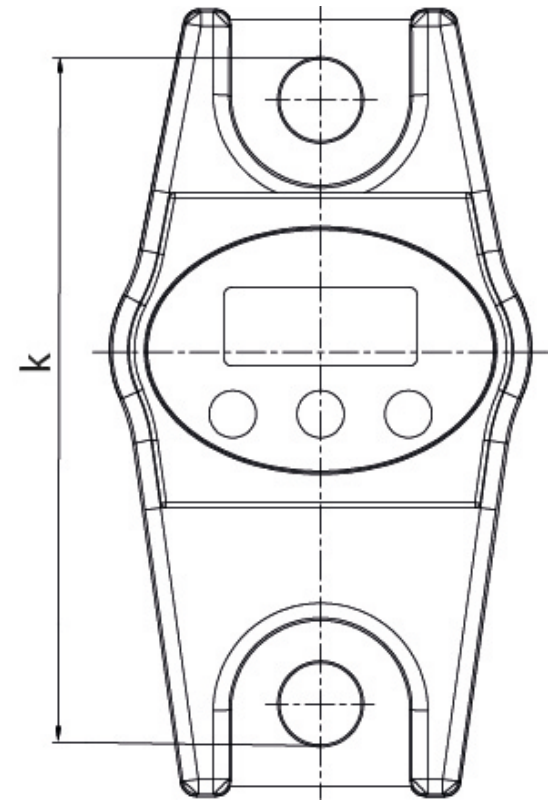
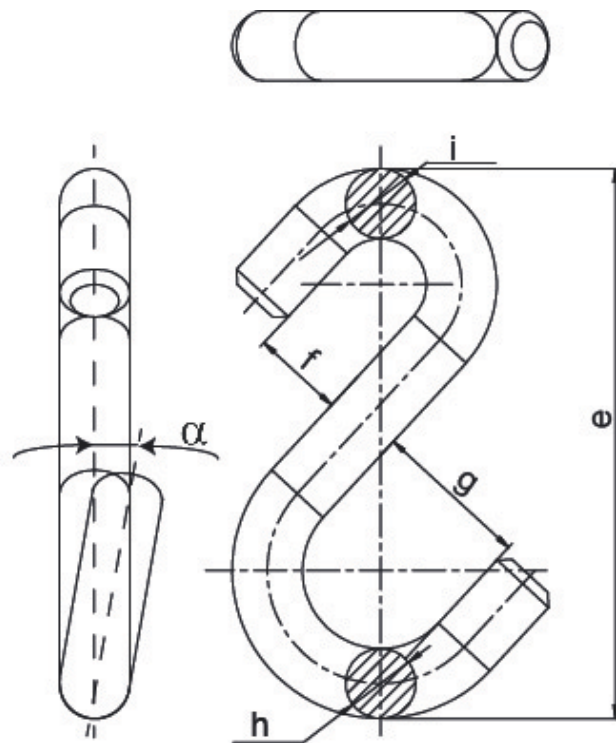
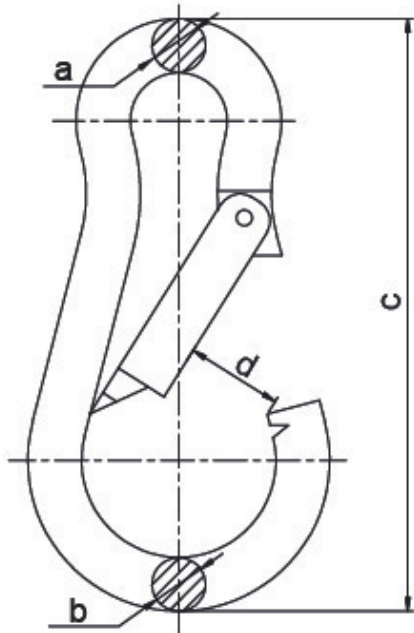
|   |        |        |        |          |               |        |        |        |        |          |                     |  |
|---|--------|--------|--------|----------|---------------|--------|--------|--------|--------|----------|---------------------|--|
| Dimensiones originales de la balanza de colgar, número de serie: ..... Rango de pesaje<br>..... |        |        |        |          |               |        |        |        |        |          |                     |  |
| <b>Mosquetón</b>  |        |        |        |          | <b>Gancho</b> |        |        |        |        |          |                     | <b>Distancia entre los grilletes de colgar</b> |
| a (mm)  | b (mm) | c (mm) | d (mm) | Desgaste | e (mm)        | f (mm) | g (mm) | h (mm) | i (mm) | Desgaste | Angulo $\alpha$ (°) | k (mm)   |
|   |        |        |        |          |               |        |        |        |        |          |                     |  |
| <b>Fecha</b> ..... <b>Controlador</b> .....   |        |        |        |          |               |        |        |        |        |          |                     |  |

**Datos accesibles en el documento entregado con la balanza. Guardarlo obligatoriamente.**

|  | Mosquetón |    |    |    |                              |                         | Gancho |    |    |    |    |          |                              | Grillete de colgar |       |             |
|--|-----------|----|----|----|------------------------------|-------------------------|--------|----|----|----|----|----------|------------------------------|--------------------|-------|-------------|
|  | a         | b  | c  | d  | Desgaste (ver campos grises) | Lengüeta de seguridad   | e      | f  | g  | h  | i  | $\alpha$ | Desgaste (ver campos grises) | Distancia k        | Fecha | Controlador |
| Desviación máxima permitida                    | 5%        | 5% | 1% | 5% | Sin deformaciones ni grietas | Funcionamiento correcto | 1%     | 5% | 5% | 5% | 5% | 10°      | Sin deformaciones ni grietas | 1%                 |       |             |
| Control anterior a la primera puesta en marcha |           |    |    |    |                              |                         |        |    |    |    |    |          |                              |                    |       |             |
| 3meses/12.500 x                                |           |    |    |    |                              |                         |        |    |    |    |    |          |                              |                    |       |             |
| 6 meses /25.000 x                              |           |    |    |    |                              |                         |        |    |    |    |    |          |                              |                    |       |             |
| 9 meses /37.500 x                              |           |    |    |    |                              |                         |        |    |    |    |    |          |                              |                    |       |             |
| <b>12 meses /50.000 x</b>                      |           |    |    |    |                              |                         |        |    |    |    |    |          |                              |                    |       |             |
| 15 meses /62.500 x                             |           |    |    |    |                              |                         |        |    |    |    |    |          |                              |                    |       |             |
| 18 meses /75.000 x                             |           |    |    |    |                              |                         |        |    |    |    |    |          |                              |                    |       |             |
| 21 meses /87.500 x                             |           |    |    |    |                              |                         |        |    |    |    |    |          |                              |                    |       |             |

|  | Mosquetón  |    |    |    |                              |                         | Gancho |    |    |    |    |          |                              | Grillete de colgar |       |             |
|--|--|----|----|----|------------------------------|-------------------------|--------|----|----|----|----|----------|------------------------------|--------------------|-------|-------------|
|  | a  | b  | c  | d  | Desgaste (ver campos grises) | Lengüeta de seguridad   | e      | f  | g  | h  | i  | $\alpha$ | Desgaste (ver campos grises) | Distancia k        | Fecha | Controlador |
| Desviación máxima permitida                    | 5%   | 5% | 1% | 5% | Sin deformaciones ni grietas | Funcionamiento correcto | 1%     | 5% | 5% | 5% | 5% | 10°      | Sin deformaciones ni grietas | 1%                 |       |             |
| Control anterior a la primera puesta en marcha |  |    |    |    |                              |                         |        |    |    |    |    |          |                              |                    |       |             |
| <b>24 meses/100.000 x</b>                      |  |    |    |    |                              |                         |        |    |    |    |    |          |                              |                    |       |             |
| 27 meses /112.500 x                            |  |    |    |    |                              |                         |        |    |    |    |    |          |                              |                    |       |             |
| 30 meses/125.000 x                             |  |    |    |    |                              |                         |        |    |    |    |    |          |                              |                    |       |             |
| 33 meses /137.500 x                            |  |    |    |    |                              |                         |        |    |    |    |    |          |                              |                    |       |             |
| <b>36 meses /150.000 x</b>                     |  |    |    |    |                              |                         |        |    |    |    |    |          |                              |                    |       |             |
| 39 meses /162.500 x                            |  |    |    |    |                              |                         |        |    |    |    |    |          |                              |                    |       |             |
| 21 meses /87.500 x                             |  |    |    |    |                              |                         |        |    |    |    |    |          |                              |                    |       |             |
| 42 meses/175.000 x                             |  |    |    |    |                              |                         |        |    |    |    |    |          |                              |                    |       |             |
| 45 meses /187.500 x                            |  |    |    |    |                              |                         |        |    |    |    |    |          |                              |                    |       |             |
| <b>48 meses /200.000 x</b>                     |  |    |    |    |                              |                         |        |    |    |    |    |          |                              |                    |       |             |
| 51 meses /212.500 x                            |  |    |    |    |                              |                         |        |    |    |    |    |          |                              |                    |       |             |
| 54 meses/225.000 x                             |  |    |    |    |                              |                         |        |    |    |    |    |          |                              |                    |       |             |
| 57 meses /237.500 x                            |  |    |    |    |                              |                         |        |    |    |    |    |          |                              |                    |       |             |
| <b>60 meses /250.000 x</b>                     | ➔ Todos los elementos de desplazamiento de la carga han de ser reemplazados por el servicio técnico autorizado KERN. |    |    |    |                              |                         |        |    |    |    |    |          |                              |                    |       |             |

**Caracteres en negrita = mantenimientos a solicitar al servicio técnico autorizado KERN.**





## 9. Anexo

### 9.1 Lista de control "Mantenimiento profundo" (revisión general)

Los mantenimientos más profundos han de ser encargados al servicio técnico autorizado por KERN.

| Balanzas de colgar   |   | Modelo ..... Número de serie ..... |           |                    |       |           |       |
|----------------------|---|------------------------------------|-----------|--------------------|-------|-----------|-------|
| Periodicidad         | Examen mediante polvo de magnesio para detección de grietas | Gancho                             | Mosquetón | Grillete de colgar | Fecha | Apellidos | Firma |
| 12 meses /50.000 x   |   |                                    |           |                    |       |           |       |
| 24 meses /100.000 x  |   |                                    |           |                    |       |           |       |
| 36 meses /150.000 x  |   |                                    |           |                    |       |           |       |
| 48 meses /200.000 x  |   |                                    |           |                    |       |           |       |
| 60 meses /250.000 x  |   |                                    |           |                    |       |           |       |
| 72 meses /300.000 x  |   |                                    |           |                    |       |           |       |
| 84 meses /350.000 x  |   |                                    |           |                    |       |           |       |
| 96 meses /400.000 x  |   |                                    |           |                    |       |           |       |
| 108 meses /450.000 x |   |                                    |           |                    |       |           |       |
| 120 meses /500.000 x | → Sustitución total la balanza de grúa.                     |                                    |           |                    |       |           |       |

**9.2 Lista "Piezas de recambio y reparaciones de los elementos básicos de seguridad"**

|  |                                    |              |                  |              |
|--|------------------------------------|--------------|------------------|--------------|
| <b>Elementos del dispositivo de colgar (grillo, mosquetón) de la balanza de colgar</b> | Modelo ..... Número de serie ..... |              |                  |              |
| <b>Pieza</b>   | <b>Reparación</b>                  | <b>Fecha</b> | <b>Apellidos</b> | <b>Firma</b> |
|  |                                    |              |                  |              |
|  |                                    |              |                  |              |
|  |                                    |              |                  |              |
|  |                                    |              |                  |              |
|  |                                    |              |                  |              |
|  |                                    |              |                  |              |
|  |                                    |              |                  |              |
|  |                                    |              |                  |              |
|  |                                    |              |                  |              |
|  |                                    |              |                  |              |
|  |                                    |              |                  |              |
|  |                                    |              |                  |              |
|  |                                    |              |                  |              |
|  |                                    |              |                  |              |

## 10. Declaración de conformidad

El certificado de conformidad CE/UE es accesible en:

**[www.kern-sohn.com/ce](http://www.kern-sohn.com/ce)**