

**KERN**<sup>®</sup> **KERN & Sohn GmbH**

Ziegelei 1  
D-72336 Balingen  
El. paštas: [info@kern-sohn.com](mailto:info@kern-sohn.com)

Tel.: +49-[0]7433- 9933-0  
Faks.: +49-[0]7433-9933-149  
Internetas: [www.kern-sohn.com](http://www.kern-sohn.com)

## Naudojimo instrukcija Elektroninės pakabinamosios svarstyklės

### Žurnalas Periodiniai priežiūros darbai ir remontas

#### KERN HDB

Tipas HDB-N  
Tipas HDB-XL  
Versija 3.0  
2017.04  
LT



Tipas HDB-N



Tipas HDB-XL

HDB-BA-It-1730



# KERN HDB

Versija 3.0 2017-04

## Naudojimo instrukcija/žurnalas

## Elektroninės pakabinamosios svarstyklės

### Turinys

1.	Techniniai duomenys	3
1.1	Matmenys	4
1.2	Gamyklinė lentelė	8
2.	Atitikties deklaracija	9
3.	Bendrieji saugos nurodymai	10
3.1	Naudotojo pareigos	10
3.2	Organizaciniai veiksmai	10
3.3	Aplinkos sąlygos	10
3.4	Naudojimo instrukcijos nurodymų laikymasis	11
3.5	Naudojimas pagal paskirtį	11
3.6	Naudojimas ne pagal paskirtį	11
3.7	Garantija	12
3.8	Darbo saugos principai	12
3.9	Kontrolinių priemonių priežiūra	12
3.10	Patikrinimas įrenginio priėmimo metu	12
3.11	Pirmasis paleidimas	12
3.12	Eksploatacijos nutraukimas ir sandėliavimas	12
4.	Apie pakabinamąsias svarstyklas	13
4.1	Apžvalga	13
4.2	Rodmenų ir klaviatūros apžvalga	15
4.3	Lipdukai	16
5.	Paleidimas	17
5.1	Išpakavimas	17
5.2	Įrenginio kompektacija	17
5.3	Originalių matmenų kontrolė	18
5.4	Darbas su bateriniu maitinimu	18
6.	Aptarnavimas	19
6.1	Saugos nurodymai	20
6.2	Pakabinamųjų svarstyklių apkrovimas	21
6.3	Įjungimas/išjungimas	23
6.4	Taravimas	23
6.5	Svėrimas	23
6.6	Svėrimo mato vienetų perjungimas	24
6.7	Funkcijos	24
7.	Menu	26
8.	Kalibravimas	27
9.	Priežiūra, remontas, valymas ir utilizavimas	28
9.1	Valymas ir utilizavimas	28
9.2	Periodiniai priežiūros darbai ir remontas	28
9.3	Patikrinimų lentelė „Periodinė priežiūra“	30
10.	Priedas	33
10.1	Patikrinimų lentelė „Išplėstinė priežiūra“ (generalinis patikrinimas)	33

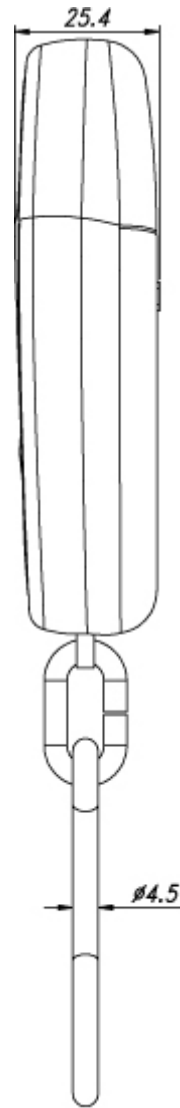
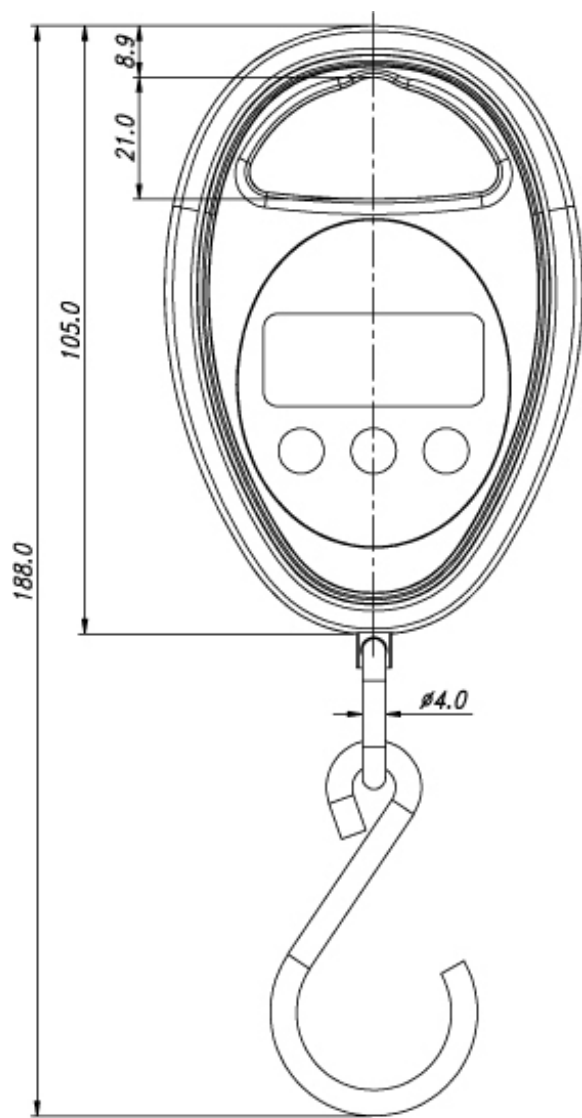
## 1. Techniniai duomenys

<b>KERN (tipas)</b>	<b>HDB 5K5N</b>	<b>HDB 10K10N</b>
Komercinis pavadinimas	HDB 5K5N	HDB 10K10N
Rodmenų tikslumas (d)	5 g	10 g
Svėrimo riba (Maks.)	5 kg	10 kg
Taros riba (subtraktivi)	5 kg	10 kg
Kartotinumumas	5 g	10 g
Tiesiškumas	±15 g	±30 g
Rekomenduojamas kalibravimo svarelis (klasė), neįeina į tiekimo apimtį	5 kg (M1)	10 kg (M1)
Signalo kilimo trukmė	2 s	
Tikslumas	0,5% maks. vertės	
Įšilimo trukmė	10 min.	
Mato vienetai	kg, lb, N	
Funkcija Auto off	3 min.	
Leistina aplinkos temperatūra	nuo 5 iki +35°C	
Aplinkos oro drėgnumas (maks.)	90%	
Baterijos (serijinė įranga)	2 x 1,5 V, tipas AA eksploatacijos trukmė 180 h	
Displėjus	skaitmenų aukštis 12 mm	
Korpuso matmenys P x G x A	70 mm x 25 mm x 105 mm	
Korpuso medžiaga	plastikas	
Kablio medžiaga	nerūdijantis plienas	
Neto masė	150 g	

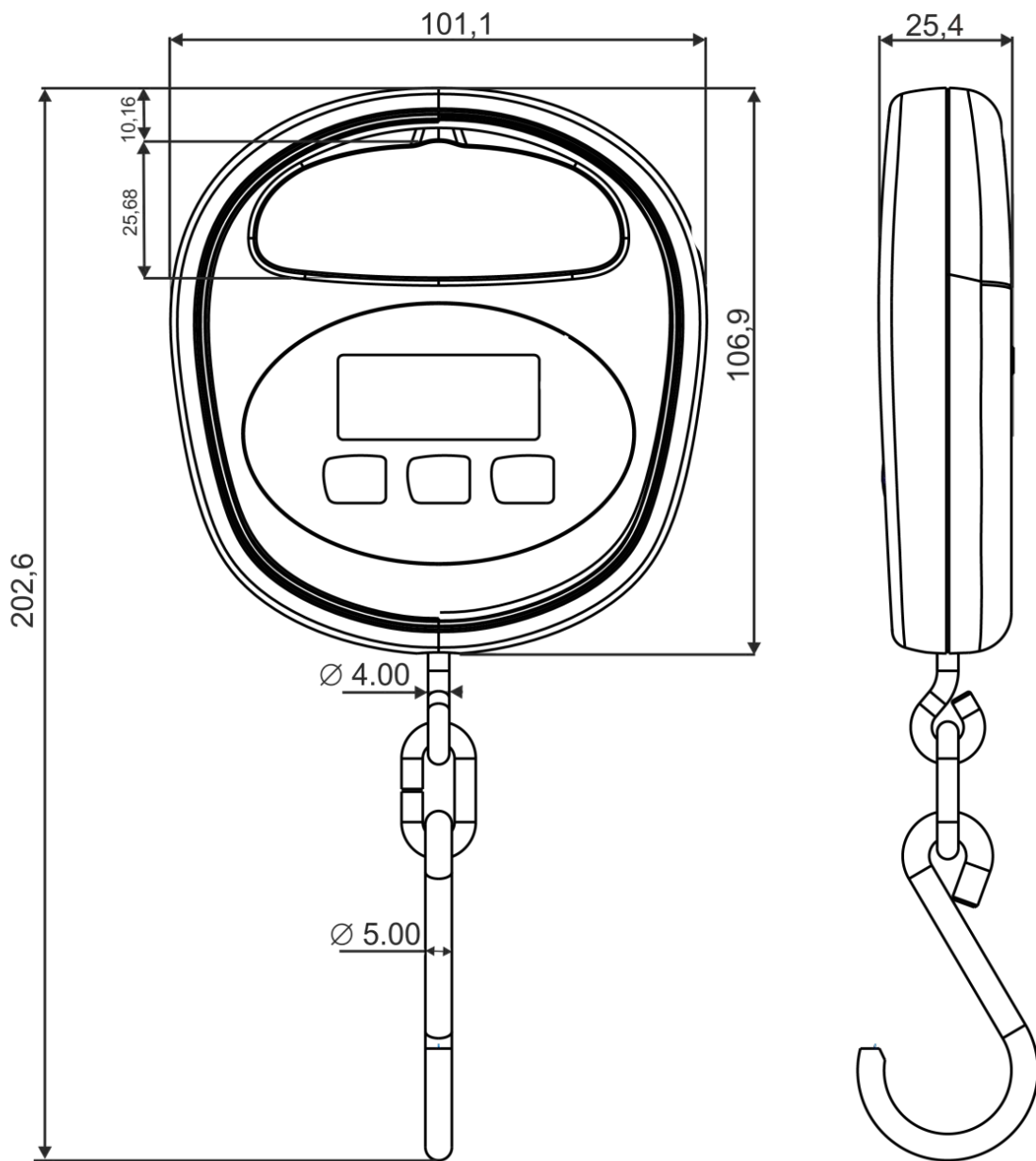
<b>KERN (tipas)</b>	<b>HDB 6K-3XL</b>	<b>HDB 10K-2XL</b>	<b>HDB 30K-2XL</b>
Komercinis pavadinimas	HDB 6K-3XL	HDB 10K-2XL	HDB 30K-2XL
Tikroji padalos vertė ( <i>d</i> )	5 g	10 g	20 g
Svėrimo riba ( <i>Max</i> )	6 kg	15 kg	30 kg
Taros riba (subtraktyvi)	6 kg	15 kg	30 kg
Kartotinumumas	10 g	10 g	20 g
Tiesiškumas	±15 g	±30 g	±60 g
Rekomenduojamas kalibravimo svarelis (klasė), neįeina į tiekimo apimtį	5 kg (M1)	10 kg (M1)	20 kg (M1)
Signalo kilimo trukmė	2 s		
Tikslumas	0,5% maks. vertės		
Įšilimo trukmė	10 min		
Vienetai	kg, lb, N		
„Auto Off“ funkcija	3 min		
Leistina aplinkos temperatūra	nuo 5 iki +35°C		
Aplinkos oro drėgnumas (maks.)	90%.		
Baterijos (serijinė įranga)	2 x 1,5 V, tipas AA eksploatacijos trukmė 180 h		
Displėjus	skaitmenų aukštis 12 mm		
Korpuso matmenys P x G x A [mm]	107 x 101 x 25 mm		
Korpuso medžiaga	plastikas		
Kablio medžiaga	plienas		
Neto masė	200 g		

## 1.1 Matmenys

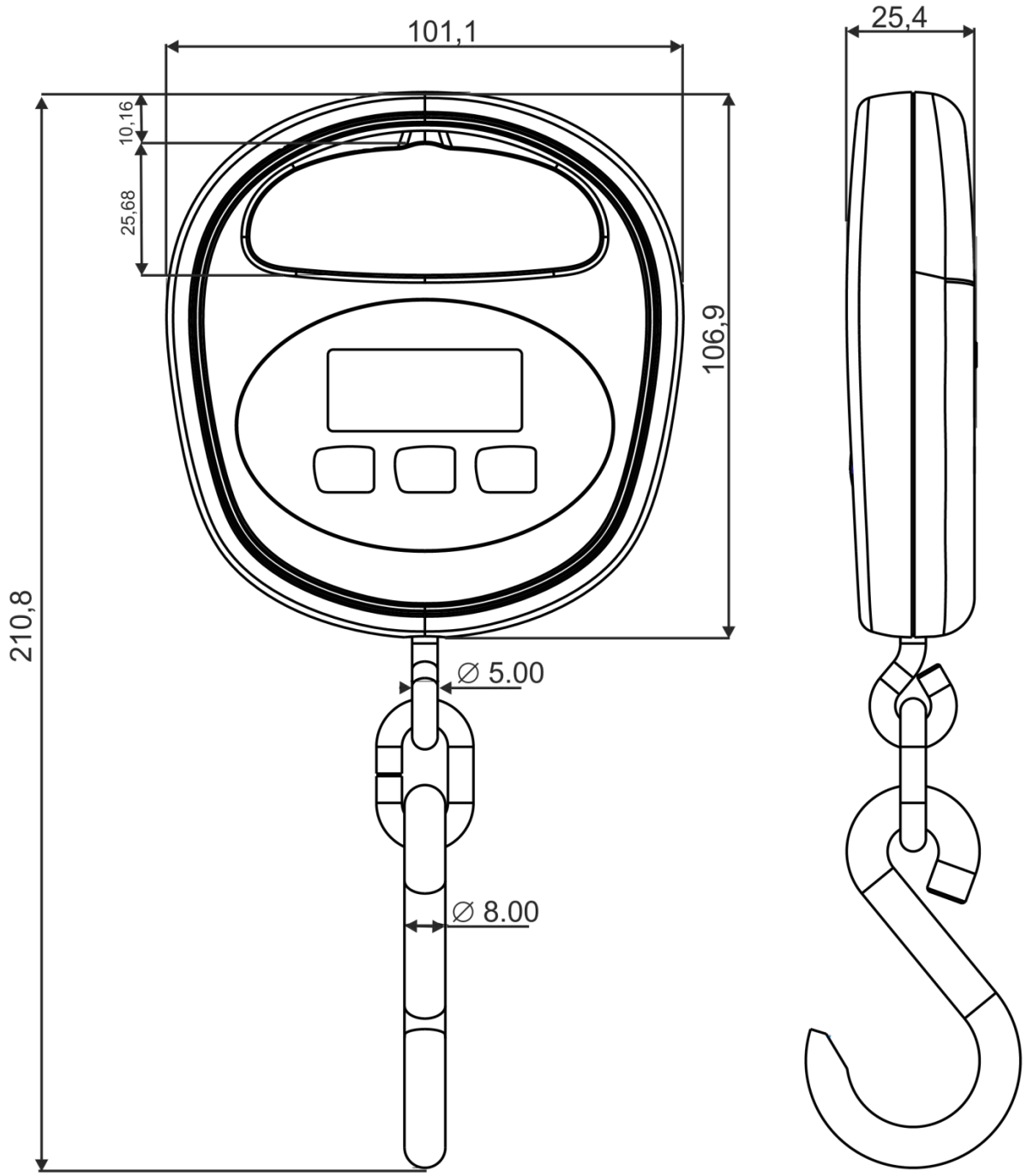
### HDB 5K5N, HDB 10K10N



HDB 6K-3XL, HDB 10K-2XL



HDB 30K-2XL



## 1.2 Gamyklinė lentelė



①	KERN įmonės logotipas
②	Modelio pavadinimas
③	Svėrimo riba [ <i>Max</i> ]
④	Elektros maitinimo duomenys
⑤	Įmonės adresas
⑥	Tikroji padalos vertė [ <i>d</i> ]
⑦	Pagaminimo data
⑧	CE ženklas
⑨	Perdirbimo simbolis
⑩	Serijos numeris



## 2. Atitikties deklaracija



**KERN & Sohn**

**GmbH**

Ziegelei 1  
72336 Balingen-  
Frommern  
Germany

**www.kern-  
sohn.com**

+0049-[0]7433-9933-0

FAX +0049-[0]7433-9933-

149

@ info@kern-sohn.com

### EU-Konformitätserklärung | EU Declaration of Conformity

**DE** Wir erklären hiermit unter alleiniger Verantwortung, dass das Produkt, auf das sich diese Erklärung bezieht, mit den nachstehenden Richtlinien übereinstimmt.

**EN** We hereby declare and assume sole responsibility for the declaration that the product complies with the directives hereinafter.

Typ | Type |

HDB 5K5N, HDB 10K10N,  
HDB 6K-3XL, HDB 10K-2XL, HDB 30K-2XL

Seriennr. | Serial no. |

**XXXXXXXXXX**

CE Kennzeichnung Mark applied	EU-Richtlinie EU directive	Normen Standards
	2006/42/EC (MD)	EN 13155:2003/A2:2009
	2011/65/EU (RoHS)	EN 50581:2012
	2014/30/EU (EMC)	EN 61326-1:2013 EN 61326-2-2:2013

Datum | Date |: 20.04.2016

Ort der Ausstellung: 72336 Balingen,  
Place of issue: Germany

Albert Sauter  
KERN & Sohn GmbH

Signatur: Geschäftsführer  
Signature: Managing director



Deklaraciją kitomis kalbomis rasite adresu:

[www.kern-sohn.com/ce](http://www.kern-sohn.com/ce)

### **3. Bendrieji saugos nurodymai**

#### **3.1 Naudotojo pareigos**

**Laikytis šalyje galiojančių darbo saugos ir higienos taisyklių, o taip pat naudotojo įmonėje nustatytų darbo, eksploatacijos ir saugos instrukcijų.**

- Svarstyklės turi būti naudojamos tiktai pagal jų paskirtį. Kiekvienas šioje instrukcijoje neaprašytas naudojimo būdas yra laikomas netinkamu. Už tokio naudojimo padarytą materialinę ir asmeninę žalą yra atsakingas tik savininkas – jokių būdu ne firma KERN & Sohn.  
Firma KERN & Sohn neatsako už savavališkus pakabinamųjų svarstyklių pakeitimus ir netinkamą jų naudojimą bei dėl to atsiradusią žalą.
- Pakabinamosios svarstyklės, kranas ir elementai, naudojami pakabinti kroviniai, turi būti periodiškai apžiūrimi ir sutvarkomi (žiūr. 9.2 sk.).
- Patikrinimų rezultatai turi būti įforminti aktais ir saugomi žurnale.

#### **3.2 Organizaciniai veiksmai**

- Aptarnavimas turi būti patikėtas tik apmokytiems ir instruktuotiems asmenims.
- Aptarnavimo instrukcija turi visą laiką būti laisvai pasiekama pakabinamųjų svarstyklių eksploatavimo vietoje.
- Montavimo, paleidimo ir priežiūros darbai turi būti pavedami tik apmokytam profesionaliam personalui.
- Draudžiama keisti apkrovas patiriančius konstrukcinius elementus.

#### **3.3 Aplinkos sąlygos**

- Niekada nenaudoti pakabinamųjų svarstyklių patalpose, kuriose yra sproginimo pavojus. Įrenginys nėra pagamintas taip, kad būtų apsaugotas nuo sproginimo.
- Pakabinamąsias svarstyklas eksploatuoti tik šioje naudojimo instrukcijoje aprašytais aplinkos sąlygomis (ypač 1 sk. „Techniniai duomenys“).
- Saugoti pakabinamąsias svarstyklas nuo didelės drėgmės. Nepageidaujamas aprasojimas (ore esančios drėgmės kondensato nusėdimas ant įrenginio) gali pasireikšti, šaltam įrenginiui patekus į gerokai šiltesnę aplinką. Tokiu atveju iš tinklo išjungtam įrenginiui reikia leisti 2 val. aklimatizuotis, kol jo ir aplinkos temperatūros suvienodės.
- Nenaudoti pakabinamųjų svarstyklių aplinkoje, kuri gresia korozija.
- Apsaugoti pakabinamąsias svarstyklas nuo didelio oro drėgnumo, garų, skysčių ir dulkių.
- Aplinkoje esant elektromagnetiniams laukams (pvz., dėl mobiliųjų telefonų ar radijo įrenginių), statiniams krūviams, o taip pat netolygiam elektros maitinimui, galimi dideli rodmenų nuokrypiai (klaidingas svėrimo rezultatas). Tokiu atveju reikia pakeisti įrenginio lokalizaciją arba pašalinti trikdžių šaltinį.

### 3.4 Naudojimo instrukcijos nurodymų laikymasis



⇒ Prieš įrengiant ir paleidžiant svarstyklės reikia atidžiai perskaityti naudojimo instrukciją – net ir tada, jeigu jau esate turėję patirties su firmos KERN svarstyklėmis.

### 3.5 Naudojimas pagal paskirtį

Jūsų įsigytos svarstyklės yra skirtos nustatyti sveriamos medžiagos masei (svėrimo rezultatui). Jos turi būti traktuojamos kaip „nesavarankiškos svarstyklės“, t. y., sveriami daiktai yra kabinami tik vertikaliai, rankomis, atsargiai ir „sklandžiai“ ant kroviniai pakabinti skirto elemento. Svėrimo rezultatą galima nuskaityti įrenginiui pasiekus stabilų rodmenį.

- Pakabinamąsias svarstyklės naudoti tik judesio laisvę turintiems kroviniams pakelti ir sverti.
- Naudojimas ne pagal paskirtį kelia pavojų patirti sužalojimų. Pvz., draudžiama:
  - viršyti leistiną nominalųjį krano, pakabinamųjų svarstyklių ar bet kokio kroviniai pakabinti naudojamo elemento apkrovos dydį;
  - perkėlinėti žmones;
  - traukti krovinius įstrižinėmis kryptimis;
  - išplėšinėti, ištraukinėti ar vilkti krovinius.
- Draudžiama perdaryti pakabinamųjų svarstyklių konstrukciją.

### 3.6 Naudojimas ne pagal paskirtį

Nenaudoti svarstyklių dinaminiam svėrimui. Nežymiai padidinus arba sumažinus sveriamos medžiagos kiekį, svarstyklėse esantis kompensavimo-stabilizavimo mechanizmas gali lemti tai, jog bus rodomi klaidingi svėrimo rezultatai! (Pavyzdys: laipsniškas skysčio tekėjimas iš indo, pakabinto ant svarstyklių). Saugoti svarstyklės nuo ilgalaikio apkrovos poveikio. Tai gali sugadinti matavimo mechanizmą, o taip pat saugumo požiūriu svarbius elementus.

- ⇒ Įsitinkite, kad po krovinio nėra žmonių, kurie galėtų būti sužaloti ir daiktai, kurie gali būti sugadinti!
- ⇒ Svarstyklės netinka žmonėms sverti!
- ⇒ Svarstyklės neatitinka Medicinos prietaisų įstatymo (MG) reikalavimų.

Svarstyklės gali būti eksploatuojamos tik laikantis aprašytų nurodymų. Kitokiam naudojimui (sritims) būtinas rašytinis firmos KERN sutikimas.

### 3.7 Garantija

Garantija nustoja galioti šiais atvejais:

- nesilaikant naudojimo instrukcijoje išdėstytų nurodymų;
- naudojant įrenginį ne pagal aprašytą paskirtį;
- modifikavus arba atidarius įrenginį;
- pažeidus įrenginį mechanškai arba dėl skysčių ar kitų terpių poveikio;
- natūraliai nusidėvėjus;
- neteisingai įrengus svarstyklės arba panaudojus netinkamą elektros instaliaciją;
- perkrovus matavimo mechanizmą.

### 3.8 Darbo saugos principai

- Nestovėti po pakabintu kroviniu; žiūr. 6.1 sk.
- Kraną nustatyti taip, kad kroviny s būtų keliamas vertikaliai
- Darbo su kranu ir pakabinamosiomis svarstyklėmis metu dėvėti asmens apsaugos priemonės (šalmą, apsauginius batus ir pan.).

### 3.9 Kontrolinių priemonių priežiūra

Įgyvendinant kokybės užtikrinimo sistemą, būtina periodiškai tikrinti svarstyklių ir etaloninio svarelio (jeigu toks naudojamas) technines matavimo savybes. Šiam tikslui gyvendinti atsakingas naudotojas turi nustatyti atitinkamą laiko periodą bei tokios patikros pobūdį ir apimtį. Informacija apie kontrolinių priemonių, kokiomis yra svarstyklės, o taip pat reikiami etaloniniai svareliai, skelbiama firmos KERN interneto puslapyje ([www.kern-sohn.com](http://www.kern-sohn.com)). Etaloninius svarelius ir svarstyklės galima greitai ir pigiai kalibruoti DKD (Deutsche Kalibrierdienst) akredituotoje firmos KERN kalibravimo laboratorijoje (konkrečioje šalyje galiojančias normas atitinkančios būklės atstatymas).

### 3.10 Patikrinimas įrenginio priėmimo metu

Gavus siuntą reikia nedelsiant patikrinti, ar nėra galimų akivaizdžių pažeidimų. Tą patį reikia atlikti ir su svarstyklėmis, jas išpakavus; žiūr. 4.1 sk.

### 3.11 Pirmasis paleidimas

Norint elektroninėmis svarstyklėmis pasiekti tikslių svėrimo rezultatų, reikia leisti joms pasiekti tinkamą darbo temperatūrą (žiūr. „Įšilimo trukmė“, 1 sk.).

Šildymo metu turi būti įjungtas svarstyklių elektros maitinimas (iš elektros lizdo, akumuliatoriaus ar baterijos).

Svarstyklių tikslumas priklauso nuo vietinės gravitacinės akceleracijos.

Griežtai privaloma laikytis nurodymų, išdėstytų skyriuje „Kalibravimas“.

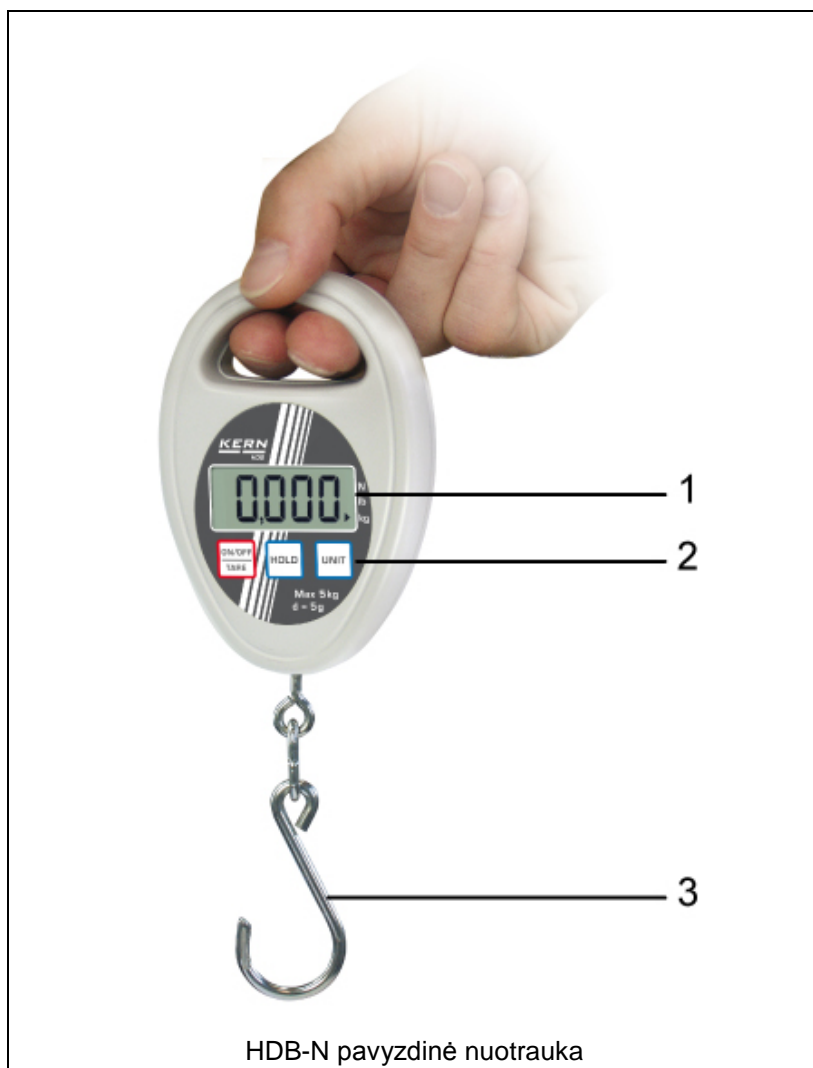
Originalių matmenų kontrolė, žiūr. 5.3 sk.

### 3.12 Eksploatacijos nutraukimas ir sandėliavimas

- Išjungti pakabinamasias svarstyklės ir išimti baterijas.
- Nesandėliuoti svarstyklių atvirame ore.

## 4. Apie pakabinamąsias svarstyklas

### 4.1 Apžvalga



1 Displėjus

2 Klaviatūra

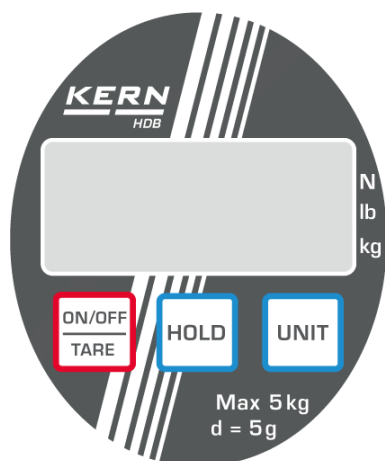
3 Kablys



1 Baterijų skyrius

2 Kablys sulankstytas (saugojimui), tik HDB-N modeliai

## 4.2 Rodmenų ir klaviatūros apžvalga



HDB-N pavyzdinė nuotrauka

### Rodmenys:

▶ <b>kg</b>	Esamu metu nustatytas matavimo vienetas yra kilogramas.	
▶ <b>lb</b>	Esamu metu nustatytas matavimo vienetas yra svaras.	
▶ <b>N</b>	Esamu metu nustatytas matavimo vienetas yra niutonas.	
▲	Nurodo svėrimo reikšmes priklausomai nuo esamu metu aktyvaus nustatymo H1–H6 (žiūr. 5.7 sk.).	
	H1-H4:	Funkcija „Data-Hold”
	H5	Gyvūnų svėrimo funkcija
	H6	Pikinės reikšmės funkcija
<b>LO</b>	Baterija baigia išsikrauti	
<b>E</b>	Perkrova	

### Klaviatūra:

Mygtukas	Reikšmė	Funkcijų aprašymas
	Mygtukas <b>ON/OFF</b>	<ul style="list-style-type: none"> <li>Svarstyklių įjungimas</li> <li>Svarstyklių išjungimas (nuspausti ir palaikyti mygtuką)</li> <li>Taravimas</li> </ul>
	Mygtukas <b>UNIT</b>	Svėrimo matavimo vienetų perjungimas (kg→lb→N)
	Mygtukas <b>HOLD</b>	<ul style="list-style-type: none"> <li>Masės rodmens blokavimas</li> <li>Vidutinės reikšmės rodymas, sveriant gyvūnus</li> <li>Meniu nustatymo patvirtinimas</li> </ul>

### 4.3 Lipdukai



- ⇒ Nestovėti ir nevaikščioti po kabančiais kroviniais.
- ⇒ Nenaudoti statybvietyje.
- ⇒ Visada stebėti pakabintą krovinį.



- ⇒ Neviršyti nominalios svarstyklių apkrovos.

(pavyzdys)







- ⇒ Gaminys atitinka Vokietijos įrenginių ir gaminių saugumo įstatymą.



## 5. Paleidimas

	 <b>Griežtai laikytis nurodymų, išdėstytų 3 skyriuje „Bendrieji saugos nurodymai“!</b>
---	---

### 5.1 Išpakavimas

 <b>SAUGOS NURODYMAS</b> dėl apsaugos nuo nuplėšimo	<b>Išsiųstos ir išpakuotos svarstyklės atgal nepriimamos.</b>
	Pakabinamosios svarstyklės yra užplombuotos firmoje KERN.  Išėmimas iš pakuotės taip pat neįmanomas dėl plombos.  <b>Pažeidus plombą atsiranda prievolė įsigyti įrenginį.</b>
	 Pav.: Plomba
	Dėkojame už supratingumą. Firmos KERN kokybės užtikrinimo padalinio personalas

### 5.2 Įrenginio komplektacija

Išimti svarstyklės iš pakuotės, pašalinti pakavimo medžiagas. Patikrinti, ar yra visos komplektui priklausančios dalys, ar jos nepažeistos.

- Pakabinamosios svarstyklės; žiūr. 3.0 sk.
- Kablys (nerūdijantis plienas), sulankstomas (tik HDB-N modeliai)
- Baterijos (2 x 1,5 V, tipas AAA)
- Naudojimo instrukcija/žurnalas

### 5.3 Originalių matmenų kontrolė

- ⇒ Originalius matmenis iš gamyklinių duomenų lapo reikia įrašyti į pilkus laukelius patikrinimų lentelėje; 9.3 sk.
- ⇒ Patikrinti originalius pakabinamųjų svarstyklių matmenis; patikrinimo būdą žiūr. 9.3 sk. „Periodiniai priežiūros darbai“.
- ⇒ Visus duomenis (data, tikrintojas, rezultatai) įrašyti pirmame patikrinimų lentelės stulpelyje, pozicijoje „Patikrinimas prieš pirmąjį naudojimą“ (žiūr. 9.3 sk.).



Jeigu pirmojo saugos patikrinimo matmenys neatitinka firmos KERN pateiktų matmenų, svarstyklės negali būti perduotos eksploatacijai. Tokiu atveju reikia susisiekti su serviso partneriu, turinčiu firmos KERN įgaliojimus.

### 5.4 Darbas su bateriniu maitinimu



Pastumti svarstyklių užpakalinėje dalyje esančio baterijų skyriaus dangtelį. Įdėti 2 baterijas (1,5 V, tipas AAA). Vėl uždengti baterijų skyriaus dangtelį. Jeigu baterijos baigia išsikrauti, displejuje pasirodys pranešimas „LO“. Paspauskite mygtuką **ON/OFF** ir tuoj pakeiskite baterijas. Siekiant taupyti baterijų energiją, svarstyklės yra automatiškai išjungiamos po 4 neveikimo minučių. Ši automatinio išjungimo funkcija (Auto-Off) gali būti sustabdyta meniu aplinkoje:

- ⇒ Svarstyklėms esant išjungtoms, nuspausti ir laikyti mygtuką **HOLD**.
- ⇒ Neatleisti mygtuko **HOLD**. Nuspausti ir palaikyti taip pat ir mygtuką **ON/OFF/TARE**.
- ⇒ Laikyti nuspaustą mygtuką **ON/OFF/TARE**, tačiau atleisti mygtuką **HOLD**.

## 6. Aptarnavimas







HDB-N pavyzdinė nuotrauka



Svarstyklės laikyti tik rankoje, žiūr. pav.  
(nenaudoti keltuvo ar panašių įrenginių).

## 6.1 Saugos nurodymai

	 <p><b>Pavojus patirti sužalojimų dėl krentančio krovinio!</b></p> <p><b>PAVOJUS</b></p>
  <p>(pavyzdys)</p>	<ul style="list-style-type: none"> <li>⇒ Dirbti visuomet laikantis didžiausio atsargumo ir bendrųjų kranų aptarnavimo principų.</li> <li>⇒ Visus elementus (kablį ir pan.) patikrinti dėl viršyto nusidėvėjimo ar pažeidimų.</li> <li>⇒ Dirbti tik laikantis atitinkamo tempo.</li> <li>⇒ Griežtai vengti svyravimų ir horizontaliųjų jėgų. Vengti bet kokių smūgių, sukimosi ar svyravimo (pvz., dėl įstrižinio pakabinimo).</li> <li>⇒ Nenaudoti pakabinamųjų svarstyklių krovinų transportavimui.</li>   <li>⇒ Nestovėti ir nevaikščioti po kabančiais kroviniais.</li>   <li>⇒ Nenaudoti statybvietyje.</li>   <li>⇒ Visada stebėti pakabintą krovinį.</li>   <li>⇒ Neviršyti leistiną nominalųjį kranų, pakabinamųjų svarstyklių ar bet kokio kroviniai pakabinti naudojamų elementų apkrovos.</li>   <li>⇒ Sveriant pavojingas medžiagas (pvz. išlydytą masę, radioaktyvios medžiagos), reikia laikytis pavojingų medžiagų naudojimo taisyklių!</li> </ul>

## **6.2 Pakabinamųjų svarstyklių apkrovimas**

Siekiant gauti teisingus svėrimo rezultatus, reikia laikytis šių nurodymų – paveikslėlius žiūr. kitame puslapyje:

- ⇒ Nekabinti svarstyklių ant kroviniams kabinti skirtų įrenginių. Svarstyklės naudoti tik jas laikant rankoje.
- ⇒ Netraukti į šonus ir nestumdyti krovinio esant apkrautomis svarstyklėms.
- ⇒ Netraukti kablo horizontalia kryptimi.

### **Svarstyklių apkrovimas**

1. Nustatyti svarstyklių kablį virš krovinio.
2. Užkabinti ir pakėlti krovinį (tiesiogiai prie kablo).



HDB-N pavyzdinė nuotrauka

**Svarstyklės naudoti tik jas laikant rankoje.**



HDB-N pavyzdinė nuotrauka

**Netraukti ir nestumdyti į šonus.**

**Netraukti kablo šonine kryptimi.**

## 6.3 Įjungimas/išjungimas

### Įjungimas

- ⇒ Paspausti mygtuką **ON/OFF**. Įsijungs displejus ir prasidės svarstyklių autodiagnostika. Autodiagnostikos procesui pasibaigus displejuje išžiebs masės reikšmė „0”.

### Išjungimas

- ⇒ Nuspausti ir palaikyti mygtuką **ON/OFF**.

## 6.4 Taravimas

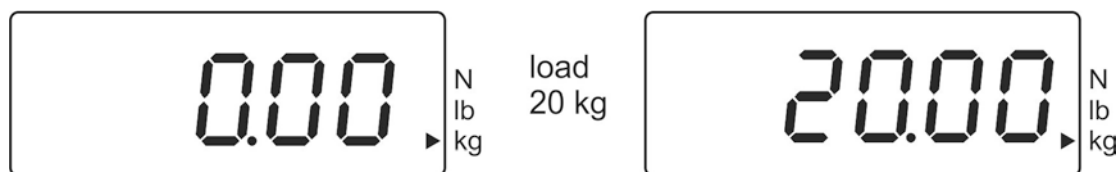
- ⇒ Pakabinti pradinę apkrovą.  
Paspausti mygtuką **TARE** ir palaukti, kol bus parodyta nulinė rodmens reikšmė. Indo masė bus išsaugota svarstyklių atmintyje.



- ⇒ Pasverti sveriamąją medžiagą – displejuje bus rodoma neto masė.
- ⇒ Nuėmus pradinę apkrovą, jos masė bus rodoma kaip neigiamo dydžio rodmuo.
- ⇒ Norint anuliuoti taros masės reikšmę reikia nukrauti pakabinamąsias svarstyklas ir paspausti mygtuką **TARE**.

## 6.5 Svėrimas

- ⇒ Apkrauti pakabinamąsias svarstyklas.  
Nedelsiant bus parodytas masės dydis.

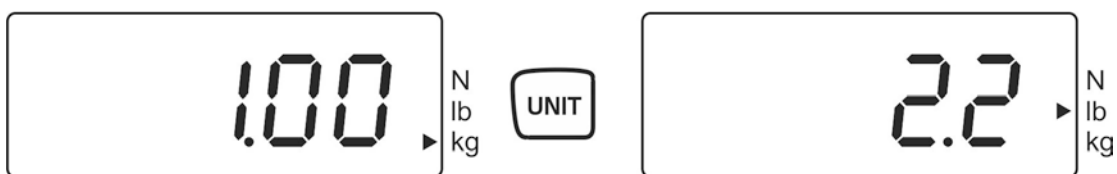


### **i** Įspėjimas dėl perkrovimo

Griežtai vengti apkrauti svarstyklas daugiau nei nustatyta maksimali apkrova (Maks.), įskaitant jau esamą taros apkrovą. Perkrova gali sugadinti svarstyklas.

Apie maksimalios apkrovos viršijimą signalizuoja rodmuo „E”. Tokiu atveju reikia nuimti krovinį arba sumažinti pradinę apkrovą.

## 6.6 Svėrimo mato vienetų perjungimas



Kiekvieną kartą paspaudus mygtuką **UNIT** yra parodomas vis kitas svėrimo mato vienetas **kg**→**lb**→**N**.

Indikatorius ► nurodo, kuris mato vienetas yra nustatytas esamu metu.

## 6.7 Funkcijos

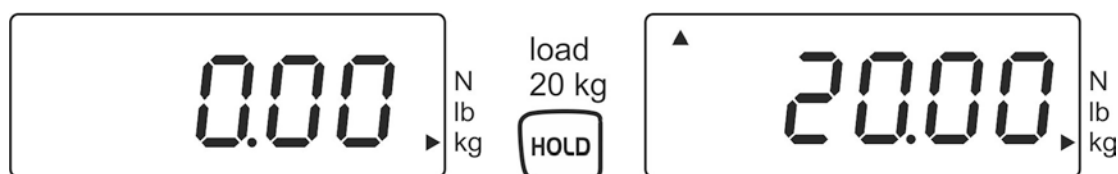
Mygtuku **Hold** galima aktyvinti šias funkcijas:

Nustatymas	Funkcija	
H1	Funkcija „Data-Hold 1” Paspaudus mygtuką <b>Hold</b> svėrimo rezultatas bus įšaldytas 5 sekundėms	
H2	Funkcija „Data-Hold 2” Paspaudus mygtuką <b>Hold</b> svėrimo rezultatas bus įšaldytas iki bet kurio mygtuko paspaudimo.	
H3	Funkcija „Data-Hold 3” Svėrimo rezultatas bus automatiškai įšaldytas 5 sekundėms	
H4	Svėrimo rezultatas bus įšaldytas pasiekus stabilią reikšmę ir liks įšaldytas iki bet kurio mygtuko paspaudimo	
H5	Gyvūnų svėrimo funkcija	☞ žiūr. 6.7.2 sk.
H6	Pikinės reikšmės funkcija	☞ žiūr. 6.7.3 sk.



### 6.7.1 Funkcija „Data-Hold”

- ⇒ Įjungti svarstyklės ir palaikyti nuspauštą mygtuką **HOLD**, kol įsiziėbs tuo metu esamas nustatymas „Hx” (H1–H6).
- ⇒ Paspaušti mygtuką **ON/OFF** tiek kartų, kad pasirodytų pageidaujamas nustatymas „H1–H4”.
- ⇒ Patvirtinti nustatymą, paspaudžiant mygtuką **HOLD**.
- ⇒ Pakabinti sveriamą medžiagą.
- ⇒ Priklausomai nuo nustatymo (H1–H4) bus parodytas užblokuotas svėrimo rezultatas (žiūr. 6.7 sk.), apie ką signalizuoja simbolis [▲], matomas viršuje, kairėje pusėje.



### 6.7.2 Gyvūnų svėrimo funkcija

Ši funkcija tinka svėrimo procedūroms, kurių metu sunku užtikrinti ramybę. Šiuo atveju svėrimo rezultatą sudarys vidurkis, apskaičiuotas iš 16 svėrimo rezultatų, gautų per 3 sek.

- ⇒ Įjungti svarstyklės ir palaikyti nuspauštą mygtuką **HOLD**, kol įsiziėbs tuo metu esamas nustatymas „Hx” (H1–H6).
- ⇒ Paspaušti mygtuką **ON/OFF** tiek kartų, kad pasirodytų pageidaujamas nustatymas „H5”.
- ⇒ Patvirtinti nustatymą, paspaudžiant mygtuką **HOLD**.
- ⇒ Pakabinti sveriamą medžiagą.
- ⇒ Paspaušti mygtuką **HOLD** - displėjuje bus matomas atbulinis skaičiavimas nuo 3 iki 1. Įsiziėbs apskaičiuota vidutinė reikšmė, apie ką signalizuos simbolis [▲], matomas viršuje, kairėje pusėje.
- ⇒ Norint pereiti prie kitų svėrimo veiksmų pirmiausia reikia paspausti mygtuką **ON/OFF/TARE**.

### 6.7.3 Pikinės reikšmės funkcija

Ši funkcija leidžia parodyti didžiausią svėrimo apkrovos reikšmę (pikinę reikšmę).  
Matavimo dažnis: 200 ms.

**Dėmesio:**



**Pikinė reikšmė niekada neturi lemti svarstyklių apkrovimo virš nustatytos maksimalios ribos (!!Nutūkimo pavojus!!).**

- ⇒ Įjungti svarstyklės ir palaikyti nuspauštą mygtuką **HOLD**, kol įsižiebs tuo metu esamas nustatymas „Hx” (H1–H6).
- ⇒ Paspaušti mygtuką **ON/OFF** tiek kartų, kad pasirodytų pageidaujamas nustatymas „H6”.
- ⇒ Patvirtinti nustatymą, paspaudžiant mygtuką **HOLD**.
- ⇒ Pakabinti sveriamą medžiagą.
- ⇒ Trumpai bus parodyta pikinė reikšmė, apie ką signalizuos simbolis [▲], matomas viršuje, kairėje pusėje. Svarstyklių rodmenys bus automatiškai anuliuoti ir įrenginys bus pasiruošęs kitiems svėrimams.

## 7. Meniu

- ⇒ Svarstyklėms esant išjungtomis, nuspaušti ir laikyti mygtuką **HOLD**.
- ⇒ Neatleisti mygtuko **HOLD**. Nuspaušti ir palaikyti taip pat ir mygtuką **ON/OFF/TARE**.
- ⇒ Laikyti nuspauštą mygtuką **ON/OFF/TARE**, tačiau atleisti mygtuką **HOLD**.
- ⇒ Vėl nuspaušti mygtuką **HOLD**.
- ⇒ Laikyti nuspauštus abu mygtukus, kol displejuje įsižiebs rodmuo „tr”.
- ⇒ Atleisti abu mygtukus. Dabar svarstyklės veikia meniu režimu.
- ⇒ Mygtuku **ON/OFF/TARE** galima pasirinkti vieną iš šių funkcijų:
  - **tr** (nulinis sekimas): **ON/OFF**
  - **AF** (automatinis išjungimas): **ON/OFF**
  - **rST** (gamyklinių nustatymų atkūrimas): **YES/NO**
- ⇒ Patvirtinti pasirinktą funkciją, paspaudžiant mygtuką **HOLD**.
- ⇒ Displejuje įsižiebs esamu metu įjungtas nustatymas „ON” ar „OFF”. Mygtuku **ON/OFF/TARE** galima pasirinkti tarp „ON” ir „OFF”. Patvirtinti pasirinktą funkciją, paspaudžiant mygtuką **HOLD**. Netrukus svarstyklės automatiškai persijungs atgal į svėrimo režimą.

## 8. Kalibravimas

Kadangi gravitacinė akceleracija skirtingose Žemės vietose yra nevienoda, kiekvienos svarstyklės turi būti pritaikytos – pagal svėrimo principą, pagrįstą fizikos dėsniais – jų įrengimo vietoje esančiai gravitacinei akceleracijai (tik jei svarstyklės jau nebuvo kalibruotos rengimo vietoje). Šis kalibravimo procesas turi būti atliktas pirmojo paleidimo metu, po kiekvieno svarstyklių įrengimo vietos pakeitimo, o taip pat esant aplinkos temperatūros svyravimams. Norint gauti kuo tikslesnius matavimų rezultatus, rekomenduojama cikliška atlikti svarstyklių kalibravimą taip pat ir svėrimo režime.

Pasirūpinti stabiliomis aplinkos sąlygomis. Kad svarstyklės stabilizuotųsi, joms reikia leisti maždaug 1 minutę įšilti.

Paruošti kalibravimo svarelį; išsamiau žiūr. 1 skyrių „Techniniai duomenys“.

⇒ Svarstyklių įjungimas



⇒ Nuspausti ir palaikyti mygtuką **Unit** (apie 15 sek.), kol įsižiebs rodmuo „**CAL**“.



⇒ Palaukti, kol įsižiebs kalibravimo svarelio masė, reikalinga konkrečiam masės dydžiui, pvz. 10 kg (žiūr. 1 sk.).




⇒ Pakabinti kalibravimo svarelį – netrukus įsižiebs rodmuo „**F**“.




⇒ Kalibravimui sėkmingai pasibaigus, svarstyklės automatiškai persijungs atgal į svėrimo režimą.

Kalibravimui nepavykus arba esant netinkamam kalibravimo svareliui, įsižiebs klaidos pranešimas „E“ – tokiu atveju kalibravimo procesą reikia pakartoti.

## 9. Priežiūra, remontas, valymas ir utilizavimas

 <p><b>Pavojus</b></p>	<p><b>Pavojus patirti sužalojimų ir materialinių nuostolių! Pakabinamosios svarstyklės yra keliamojo įrenginio dalis! Kad įrenginiu būtų naudojama saugiai, būtina laikytis šių nurodymų:</b></p> <ul style="list-style-type: none"><li>⇒ Periodinius priežiūros darbus patikėti apmokytam profesionaliam personalui.</li><li>⇒ Periodiškai atlikti priežiūros darbus ir remontą; žiūr. 9.2 sk.</li><li>⇒ Detalių keitimą patikėti tik apmokytam profesionaliam personalui.</li><li>⇒ Aptikus neatitikimų su patikrinimų lentele, susijusių su saugumu, svarstyklių negalima perduoti eksploatacijai.</li><li>⇒ Savarankiškai netaisyti pakabinamųjų svarstyklių. Remontą gali atlikti tik firmos KERN įgalioti serviso partneriai.</li></ul>
---	---

### 9.1 Valymas ir utilizavimas

 <p><b>ATSARGIAI</b></p>	<p><b>Pavojus pažeisti pakabinamąsias svarstyklas!</b></p> <ul style="list-style-type: none"><li>⇒ Nenaudoti pramoninių tirpiklių ir cheminių priemonių (pvz., rūgščių → gali sukelti trapumą).</li></ul>
--	---

- ⇒ Klaviatūrą ir displejų valyti minkštu skudurėliu, sudrėkintu švelniu langų plovikliu.
- ⇒ Pakuotę ir įrenginį utilizuoti laikantis įrenginio eksploatacijos vietoje galiojančių šalies arba lokalinių teisės normų.

### 9.2 Periodiniai priežiūros darbai ir remontas

- ▲ Periodinius priežiūros darbus, atliekamus kas 3 mėnesius, gali atlikti tik specialistas, turintis pakabinamųjų svarstyklių aptarnavimo srities bazinių žinių. Šių darbų metu laikytis šalyje galiojančių darbo saugos ir higienos taisyklių, o taip pat naudotojo įmonėje nustatytų darbo, eksploatacijos ir saugos instrukcijų.
- ▲ Matmenų kontrolei naudoti tik legalizuotus kontrolinius prietaisus.
- ▲ Periodinius priežiūros darbus, atliekamus kas 12 mėnesių, gali atlikti tik apmokytas profesionalus personalas (firmos KERN servisas).
- ▲ Priežiūros darbų rezultatus reikia įrašyti į patikrinimų lentelę (9.3 sk.).
- ▲ Papildomos priežiūros darbų rezultatus reikia įrašyti į patikrinimų lentelę (10.1 sk.).
- ▲ Prieš pradėdant tikrinimą reikia nuvalyti krovinio pakabinimui skirtus elementus; žiūr. 9.1 sk.




## Periodiniai priežiūros darbai:

<b>Prieš kiekvieną naudojimą</b>	<ul style="list-style-type: none"><li>▪ Pakabinimui skirtų elementų tinkamo veikimo patikrinimas.</li></ul>
<b>Pirmasis paleidimas, kas 3 mėnesius arba po kiekvienų 12.500 svėrimų</b>	<ul style="list-style-type: none"><li>▪ Visų matmenų patikrinimas; žiūr. „Patikrinimų lentelė”, 9.3 sk.</li><li>▪ Pakabinimui skirtų elementų nusidėvėjimo patikrinimas, pvz.: plastinė deformacija, mechaniniai pažeidimai (nelygumai), įpjovos, grioveliai, įbrėžimai, korozija, iškraipymai.</li><li>▪ Aptikus viršytą (pirminio matmens atžvilgiu; 9.3 sk.) leistiną nuokrypį arba kitus neatitikumus, nedelsiant nutraukti svarstyklių eksploataciją.</li><li>▪ Visus remonto darbus ir atsargines detales (pvz., kablį) serviso partneris turi dokumentuoti (žiūr. „Lentelę”, 10.1 sk.).</li></ul>
<b>Kas 12 mėnesių arba po kiekvienų 50.000 svėrimų</b>	<ul style="list-style-type: none"><li>▪ Išplėstinio patikrinimo darbus turi atlikti apmokytas profesionalus personalas (firmos KERN servisas). Šio generalinio patikrinimo metu visi apkrovas patiriantys elementai turi būti patikrinti magnetiniais milteliais dėl galimų įtrūkimų.</li></ul>
<b>Kas 10 metų arba kas 500.000 svėrimų</b>	Visiškas pakabinamųjų svarstyklių pakeitimas.

### Nuoroda

Tikrinant nusidėvėjimą vadovautis nurodymais, pavaizduotais žemiau pateiktuose paveikslėliuose.

**Kriterijai eksploatacijos nutraukimui:** krovinio pakabinimui skirtų elementų negalima toliau naudoti, jeigu, pvz.:

-  Atliekant tarp priežiūros darbų paminėtą patikrinimą buvo aptikti nukrypimai.
-  Nėra ženklinimo plokštelės arba plokštelės, žyminčios keliamąją galią.
-  Krovinio pakabinimui skirtus elementus, ant kurių buvo pastebėti perkrovimo arba kito žalingo poveikio pėdsakai, reikia pašalinti iš tolesnės eksploatacijos arba vėl naudoti tik po atlikto patikrinimo.

### 9.3 Patikrinimų lentelė „Periodinė priežiūra“

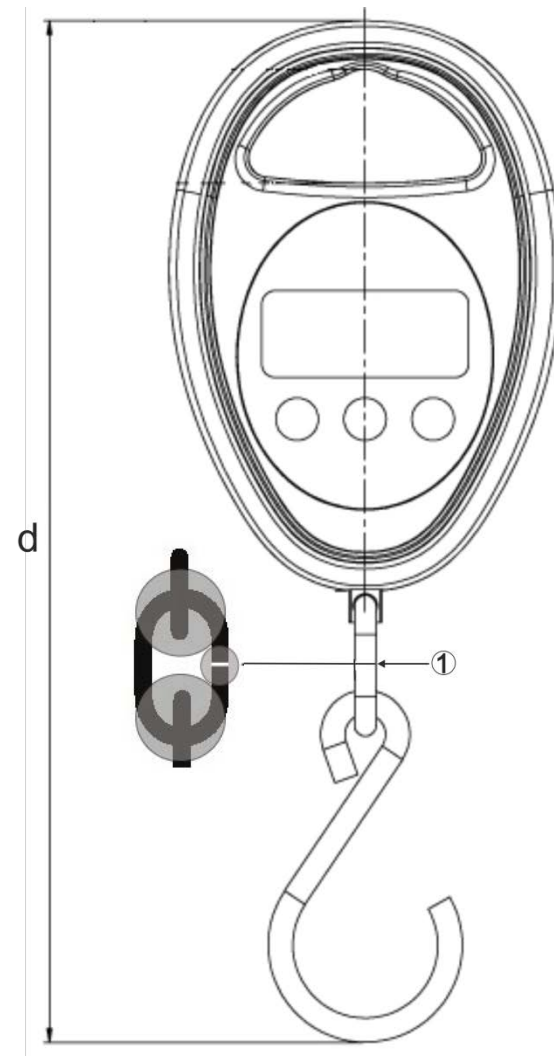
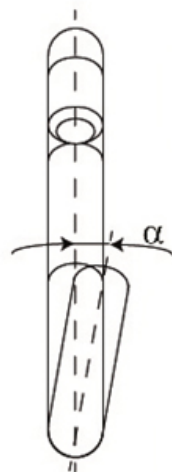
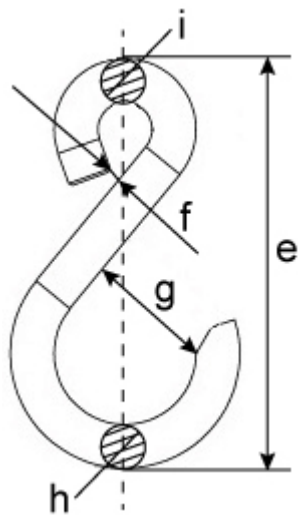
Originalūs pakabinamų svarstyklių matmenys, serijos nr: ..... Svėrimo riba.....									
Visos svarstyklės			Kablys						
d (mm)	e (mm)	f (mm)	g (mm)	h (mm)	i (mm)	Nusidėvėjimas	Kampas $\alpha$ (°)		
Data .....			Tikrintojas .....						

\* Šie duomenys yra nurodyti dokumente, pridedamame prie svarstyklių. Minėtą dokumentą privaloma išsaugoti.

	Visos svarstyklės	Kablys							Regimoji patikra				Data	Tikrintojas
	d	e	f	g	h	i	$\alpha$	Be deformacijų, nusidėvėjusių dalių ir įtrūkimų						
								Rankena	Kablys	Grandinės grandis	Kiti elementai			
Maks. leistinas nuokrypis	1%.	1%.	5%.	5%.	5%.	5%.	10°							
Patikrinimas prieš pirmąjį naudojimą														
3 mėnesiai/12 500 x														
6 mėnesiai/25 000 x														
9 mėnesiai/37 500 x														
<b>12 mėnesių/50 000 x</b>														
15 mėnesių/62 500 x														
18 mėnesių/75 000 x														
21 mėnesiai/87 500 x														

	Visos svarstykės	Kablys							Regimoji patikra				Data	Tikrintojas
		d	e	f	g	h	i	α	Be deformacijų, nusidėvėjusių dalių ir įtrūkimų					
								Nusidėvėjimas (žr. brūkšniuotus pažymėtus laukus)	Rankena	Kablys	Grandinės grandis	Kiti elementai		
Maks. leistinas nuokrypis	1%.	1%.	5%.	5%.	5%.	5%.	10°							
Patikrinimas prieš pirmąjį naudojimą														
<b>24 mėnesiai/100 000 x</b>														
27 mėnesiai/112 500 x														
30 mėnesiai/125 000 x														
33 mėnesiai/137 500 x														
<b>36 mėnesiai/150 000 x</b>														
39 mėnesiai/162 500 x														
21 mėnesiai/87 500 x														
42 mėnesiai/175 000 x														
45 mėnesiai/187 500 x														
<b>48 mėnesiai/200 000 x</b>														
51 mėnesiai/212 500 x														
54 mėnesiai/225 000 x														
57 mėnesiai/237 500 x														
<b>60 mėnesiai/250 000 x</b>	➔ Visi apkrovą perduodantys elementai turi būti pakeisti firmos KERN įgalioto serviso partnerio.													

**Paryškintas šriftas** = šiuos priežiūros darbus turi atlikti firmos KERN įgaliotas serviso partneris.



HDB-N pavyzdinė nuotrauka  
 ① Grandinės grandis



## 10.Priedas

### 10.1 Patikrinimų lentelė „Išplėstinė priežiūra“ (generalinis patikrinimas)

Išplėstinės priežiūros darbus turi atlikti firmos KERN įgaliotas serviso partneris.

Pakabinamos svarstyklės		Modelis ..... Serijos numeris .....					
Ciklas	Tyrimas magnetiniais milteliais dėl įtrūkimų	Kablų	Grandinės grandys (pažymėtos zonos)	Rankena	Data	Pavardė	Parašas
12 mėnesių/50 000 x							
24 mėnesiai/100 000 x							
36 mėnesiai/150 000 x							
48 mėnesiai/200 000 x							
60 mėnesių/250 000 x							
72 mėnesiai/300 000 x							
84 mėnesiai/350 000 x							
96 mėnesiai/400 000 x							
108 mėnesiai/450 000 x							
120 mėnesių/500 000 x	➔ Visiškas pakabinamųjų svarstyklių pakeitimas						

