



KERN & Sohn GmbH

Ziegelei 1
D-72336 Balingen
E-mail: info@kern-sohn.com

Tel.: +49-[0]7433-9933-0
Fax: +49-[0]7433-9933-149
Internet: www.kern-sohn.com

Installatieaanwijzing U-Weebrug

KERN KFU

Versie 1.1
05/2012
NL



KFU-IA-nl-1211



KERN KFU

Versie 1.1 05/2012

Installatieaanwijzing U-Weebrug

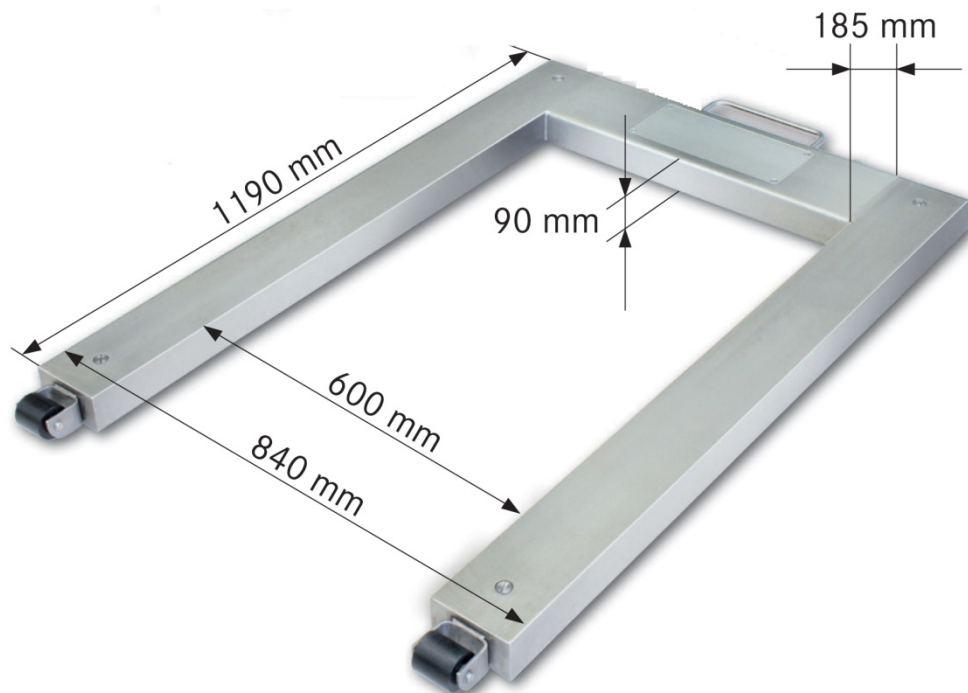
Inhoudsopgave

1	Technische gegevens	3
2	Overzicht van de apparatuur	4
3	Basisopmerkingen (algemene informatie)	5
3.1	Documentatie	5
3.2	Gebruik volgens bestemming	5
3.3	Afwijkend gebruik.....	5
3.4	Garantie	5
3.5	Toezicht over controlemiddelen	6
4	Veiligheid grondrichtlijnen	6
4.1	Richtlijnen van de gebruiksaanwijzing nakomen	6
4.2	Personeelscholing.....	6
5	Vervoer en opslag	6
5.1	Controle bij ontvangst	6
5.2	Verpakking / retourvervoer	6
6	Uitpakken, installeren en aanzetten	7
6.1	Plaats van installatie, gebruikslocatie.....	7
6.2	Uitpakken en plaatsen.....	8
7	Bedrijf	9
7.1	Bedrijfsbereik.....	9
7.2	Het weegsysteem laden/ lossen	10
8	Onderhoud, behouden van werkprestatie, verwijderen	11
8.1	Dagelijkse controle.....	11
8.2	Reinigen	11
8.3	Onderhoud, behouden van werkprestatie	11
8.4	Verwijderen	11
8.5	Hulp bij kleine storingen.....	12
9	Servicedocumentatie	13
9.1	Overzicht, instellinginstructie, toleranties.....	13
9.2	Controle en justeren van de randlast	14
10	Instellingen van de voorlast/ statische belasting	16

1 Technische gegevens

Model	Weegber eik Max.	Afreesba arheid d	IJKwaarde e	Minimale last Min	Aanvulle nde voorlast	Leiding- lengte ca.	Netto gewicht ca.
	kg	g	g	kg	kg	m	kg
Gelakt staal							
KFU 600V20M	600	200	200	4	120	5	41
KFU 1500V20M	1500	500	500	10	300	5	41
Roestvast staal							
KFU 600V30M	600	200	200	4	120	5	42
KFU 1500V30M	1500	500	500	10	300	5	42

Afmetingen:



2 Overzicht van de apparatuur

Er bestaan twee varianten van de vorkplatforms van de weegschaal: van gelakt staal (_V20) en roestvast staal (_V30).



- ① Rollen zorgen voor comfortabel vervoer
- ② Bescherming van de aansluitbox
- ③ Greep voor comfortabel vervoer
- ④ Draaivoetjes van de weegcellen en de weegcellen

3 Basisopmerkingen (algemene informatie)

3.1 Documentatie

Deze handleiding bevat alle gegevens noodzakelijk voor het instellen en inbedrijfzetten van de vorkplatforms van de weegschaal KERN KFU.

Na aansluiting bij de aflezing, verder te noemen het weegsysteem, dient voor bediening en configuratie de gebruiksaanwijzing van de aflezing te worden gebruikt.

3.2 Gebruik volgens bestemming

Het platform KERN KFU is voorzien voor het wegen van europallets en van containers met de afmetingen van europallets. Het is ontworpen voor gebruik als een "niet-zelfstandige weegschaal". De weegwaarde kan na bereiken van een stabiele aanduidingwaarde worden afgelezen.

3.3 Afwijkend gebruik

Het weegschaalplatform niet aan langdurige belasting blootstellen. Het kan beschadiging van het meetmechanisme veroorzaken.

Stoten en overbelasting van het weegsysteem boven aangegeven maximale last (max.), met bestaande tarravoortrek, absoluut mijden. Dat kan tot beschadiging van het weegsysteem leiden.

Nooit in ruimtes met explosiegevaar gebruiken. Serie-uitvoering is geen explosiebestendige uitvoering.

Geen wijzigingen in de constructie van het weegsysteem aanbrengen. Het kan tot foutieve weegresultaten, inbreuk op technische veiligheidsvoorwaarden als ook tot beschadiging van het weegsysteem leiden.

Het weegsysteem mag enkel conform beschreven richtlijnen worden gebruikt. Andere gebruiksbereiken / toepassingsgebieden vereisen schriftelijke toestemming van de firma KERN.

3.4 Garantie

De garantie vervalt ingeval van:

- niet naleven van onze richtlijnen zoals in de gebruiksaanwijzing bepaald;
- gebruik niet volgens beschreven toepassingen;
- aanpassingen in de constructie van het toestel;
- mechanische beschadiging of door werking van media, vloeistoffen;
- gewoon verbruik;
- onjuiste plaatsing of onjuiste elektrische installatie;
- overbelasting van het meetsysteem.

3.5 Toezicht over controlemiddelen

In het kader van kwaliteitsverzekeringssysteem dienen regelmatig technische meeteigenschappen van het weegsysteem en eventueel beschikbare controlegewichten te worden gecontroleerd. Daarvoor dient de bevoegde gebruiker een juist tijdsinterval als ook aard en omvang van dergelijke controle te bepalen. Informatie betreffende toezicht over controlemiddelen zoals weegsystemen als ook over noodzakelijke controlegewichten zijn toegankelijk op de website van de firma KERN (www.kern-sohn.com). De controlegewichten en weegsystemen kan men snel en goedkoop ijken in een kalibratielaboratorium van de firma KERN geaccrediteerd door DKD (Deutsche Kalibrierdienst) (terugzetten naar de norm geldende in bepaald land).

4 Veiligheid grondrichtlijnen

4.1 Richtlijnen van de gebruiksaanwijzing nakomen



Vóór plaatsen en aanzetten van de weegschaal dient men de gebruiksaanwijzing nauwkeurig te lezen, ook indien u al ervaring met KERN weegschalen hebt.

4.2 Personeelscholing

Het apparaat mag enkel door geschoolde medewerkers worden bediend en onderhouden.

De aflezing mag uitsluitend worden geïnstalleerd door een vakkundige met een grondige kennis van het omgaan met de weegschalen.

5 Vervoer en opslag

5.1 Controle bij ontvangst

Onmiddellijk na ontvangst van het pakket controleren of er geen zichtbare beschadigingen aanwezig zijn, hetzelfde betreft het apparaat na het uitpakken.

5.2 Verpakking / retourvervoer



- ⇒ Alle delen van de originele verpakking dienen te worden behouden voor het geval van eventueel retourvervoer.
- ⇒ Alleen originele verpakking bij retourvervoer gebruiken.
- ⇒ Vóór versturen dienen alle aangesloten kabels en losse/bewegende onderdelen te worden afgekoppeld.
- ⇒ Indien aanwezig dient de vervoerbescherming opnieuw te worden aangebracht.
- ⇒ Alle elementen tegen wegglijden en beschadiging beveiligen.

6 Uitpakken, installeren en aanzetten

6.1 Plaats van installatie, gebruikslocatie

De vorkplatforms zijn op dergelijke manier geconstrueerd dat er in normale gebruiksomstandigheden geloofwaardige weegresultaten worden bereikt.

De keuze van juiste locatie van het weegstelsel verzekert een precieze en snelle werking.

Daarom dient men bij keuze van plaats van installatie volgende regels in acht te nemen:

- Het weegstelsel op stabiele, effen oppervlakte plaatsen.
De funderingen in de instelplaats dienen het verplaatsen van de last van het weegstelsel en de maximale last mogelijk te maken.
- Extreme temperaturen als ook temperatuurverschillen bij bv. plaatsing bij verwarming of in plaatsen met directe werking van zonnestralen mijden.
- Het weegstelsel tegen directe werking van tocht beveiligen die door open ramen en deuren wordt veroorzaakt.
- Bij wegen stoten mijden.
- Het weegstelsel tegen hoge luchtvochtigheid, dampen en stof beschermen.
- De weegschaal niet aan langdurige werking van grote vochtigheid blootleggen. Ongewenst dauwen (condensatie van luchtvocht op het apparaat) kan voorkomen indien een koud apparaat in een veel warmere ruimte wordt geplaatst. In dergelijk geval dient het van netwerk gescheiden apparaat ca. 2 uur acclimatisering aan de omgevingstemperatuur te ondergaan.
- Statische ladingen mijden die van gewogen materiaal, weegschaalcontainer en windscherm komen.
- Het weegstelsel niet tegen de muur laten steunen.
- Het weegstelsel onder belasting niet schuiven.
- Ver van chemische middelen (bv. vloeistoffen of gassen) houden die agressief op de interne en externe oppervlaktes kunnen uitwerken en deze beschadigen.
- De IP-beschermingsklasse van het toestel behouden.

Ingeval van elektromagnetische velden (bv. van mobiele telefoons of radioapparatuur), statische ladingen als ook instabiele elektrische voeding zijn grote onregelmatigheden in weergave mogelijk (foutief weegresultaat). Men dient in dat geval de weegschaal te verplaatsen of de storingsbron verwijderen.

6.2 Uitpakken en plaatsen



VOORZICHTIG
Gevaar voor de rug!

Het weegstelsel is relatief zwaar. Om het van de verpakking uit te halen en naar de gewenste instelplaats te vervoeren altijd juiste hijsapparatuur gebruiken.

Uitpakken:

- ⇒ De externe verpakking verwijderen.
- ⇒ Het weegstelsel van het verpakkingmateriaal afnemen, zie waarschuwingsoptmerking.
- ⇒ Het weegstelsel tegen vallen tijdens het hijsen beveiligen.
- ⇒ Controleren of de inhoud van de verpakking compleet is.

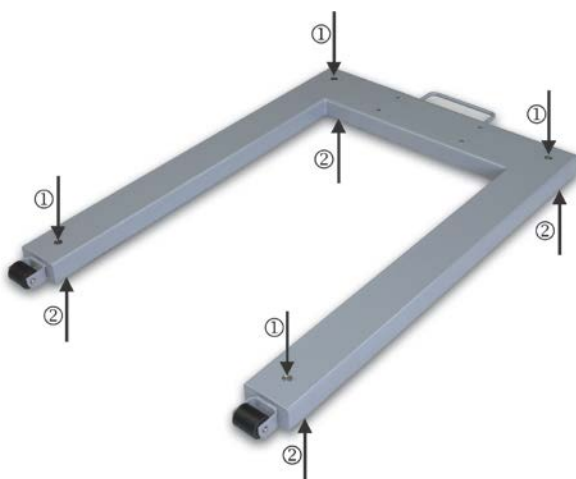
Leveringsomvang:

- Het vorkplatform van de weegschaal met de gemonteerde aansluitkabel
- 4 voetjes van de weegcellen
- Gebruiksaanwijzing

Instelling:

Controleren of de oppervlakte in de plaats van instelling, en in het bijzonder rond de voetjes van de weegcellen, effen is. Kleine hoogteverschillen kunnen worden gelijkgesteld door de voetjes van de weegcellen af te stellen.

- ⇒ Voor de definitieve plaatsing 4 voetjes van de weegcellen monteren. Voor vervoer met de greep tillen en op de vervoerrollen laten rollen.
- ⇒ Het weegstelsel instellen en controleren of het waterpas is gesteld en of alle 4 voetjes de grond aanraken. De beschermende schroeven verwijderen en door de regelschroeven te draaien de 4 weegcellen eventueel afstellen.



- ① De positie van de regelschroef van de voetjes van de weegcellen
- ② De positie van de weegcel

- ⇒ Men dient daarbij op te letten dat de aansluitkabel bij het hijsen of plaatsen niet geperst of beschadigd wordt.

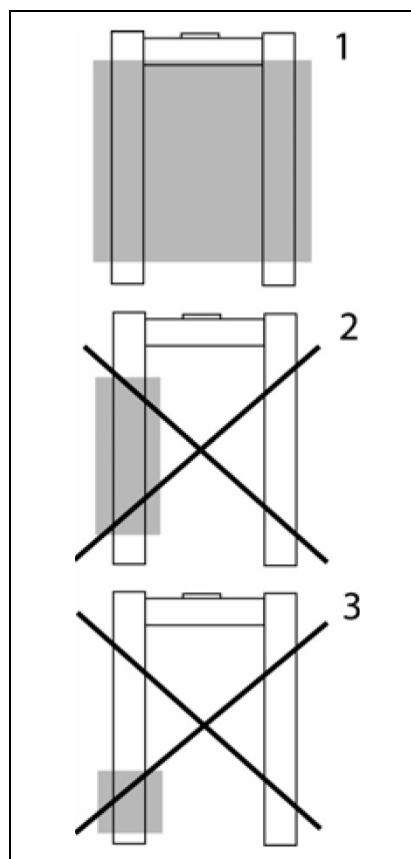
7 Bedrijf

Informatie betreffende:

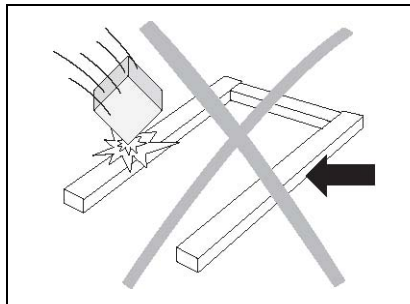
- **Netwerkspanning**
De elektrische voeding wordt uitgevoerd met behulp van een aansluitkabel van de aflezing.
- **Het eerste inbedrijfzetten**
- **Het aansluiten van de randapparatuur**
- **Justeren, liniarisatie en ijking**
Enkel complete weegschalen, d.w.z. de vorkplatforms van de weegschaal met de juiste afleeseenheden, worden geijkt.

en het juiste bedrijf zijn te vinden in de gebruiksaanwijzing in de leveringsomvang van de afleeseenheid.

7.1 Bedrijfsbereik



De vorkplatform van de weegschaal is ontworpen voor bedrijf bij gelijkverspreide last.



- Vallende lasten, abrupte belastingen (slagen) en kantstoten mijden.
- Tijdens wegen mogen de vorken van een vorkheftruck de pallet nog de weegschaal aanraken.
- De weegschaal in geladen toestand in geen geval bewegen.

7.2 Het weegstelsel laden/ lossen

- ⇒ De last op de weegschaal met pallethijsmachine, geleidingsrail of vorkheftruck plaatsen. Zeker gaan dat de last tijdens plaatsing op de weegschaal niet kantelt.
- ⇒ Voordat men de last afneemt of opnieuw plaatst, deze tenminste 10 cm boven de weegschaal houden.

8 Onderhoud, behouden van werkprestatie, verwijderen



Voordat met alle werkzaamheden wordt gestart verbonden met onderhoud, reinigen en reparatie, dient het toestel van de bedrijfsspanning te worden ontkoppeld.

8.1 Dagelijkse controle

- ⇒ Controleren of alle 4 voetjes de grond aanraken.
- ⇒ Controleren of de aansluitkabel voor de afleeseenheid en de voedingkabel van de afleeseenheid niet beschadigd zijn.
- ⇒ Controleren of de weegschaal vrij van vuil is, in het bijzonder onder de weegschaalranden.

8.2 Reinigen

- ⚠ De corrosieve stoffen regelmatig verwijderen.
- ⚠ De IP-beschermingklasse behouden.
- ⚠ Een water- of dampstraal niet op de weegcellen richten.

De vorkplatforms van de weegschaal, gelakt staal

- ⇒ Het weegsysteem met een zacht doekje met zacht reinigingsmiddel reinigen. Men dient daarbij op te letten dat het vloeistof niet in het apparaat doordringt. Met een droog, zacht doekje droog vegen.

De vorkplatforms van de weegschaal, roestvast staal

- ⇒ Elementen uit roestvast staal met een zacht doekje met zacht reinigingsmiddel voor roestvast staal reinigen.
- ⇒ Voor elementen uit roestvast staal geen reinigingsmiddelen gebruiken die natronloog, azijnzuur, zoutzuur of citroenzuur bevatten.
- ⇒ Geen stalen borstels of sponzen uit staalwol gebruiken omdat deze tot corrosie van de oppervlakte kunnen leiden.

8.3 Onderhoud, behouden van werkprestatie

- ⇒ Het apparaat mag enkel door geschoolde en door de firma KERN gekeurde medewerkers worden bediend en onderhouden.
- ⇒ Controleren of het weegsysteem regelmatig gekalibreerd wordt, zie hoofdstuk "Toezicht over controlemiddelen".

8.4 Verwijderen

- ⇒ Verpakking en apparaat dienen conform de landelijke of regionale wetgeving geldig op de gebruikslocatie van het apparaat te worden verwijderd.

8.5 Hulp bij kleine storingen

Bij storingen van programmaloop dient de weegschaal kort te worden uitgeschakeld en van netwerk gescheiden. Vervolgens het weegproces opnieuw starten.

Hulp:

Storing

Gewichtsaanduiding verandert continu.

Mogelijke oorzaak

- Tocht/luchtbeweging.
- Trillingen
- Het weegschaalplatform is in contact met vreemde lichamen.
- Elektromagnetische velden/statische ladingen (andere instellingplaats voor de weegschaal kiezen/indien mogelijk het apparaat uitzetten dat storingen veroorzaakt)

Weegresultaat is duidelijk foutief

- Geen nulaanduiding bij ontlaste weegschaal
- Onjuist justeren
- Grote temperatuurschommelingen.
- De weegschaal staat niet vlak.
- Elektromagnetische velden/statische ladingen (andere instellingplaats voor de weegschaal kiezen/indien mogelijk het apparaat uitzetten dat storingen veroorzaakt)

Ingeval andere foutmeldingen voorkomen, de weegschaal uit- en opnieuw aanzetten. Indien de foutmelding nog steeds voorkomt, bij de producent melden.

9 Servicedocumentatie

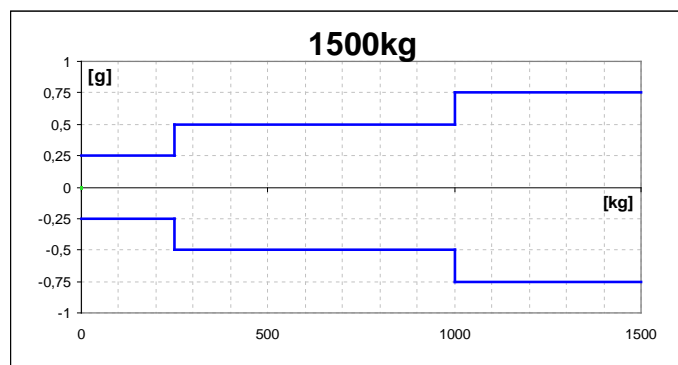
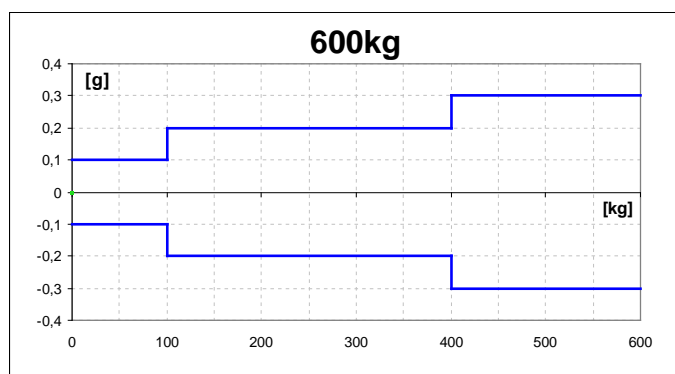
- i** • Dit hoofdstuk is voorzien enkel voor een weegschaalvakkundige!
- De weegschaalplatforms zijn uitgevoerd met toepassing van de tensometrische sensoren (DMS), in elke hoek bevindt zich een tensometrische weegcel.
- De analoog-digitaalomzetter bevindt zich in de afleeseenheid. Daar worden tevens alle gegevens opgeschreven specifiek voor de weegschaal en voor het land.

9.1 Overzicht, instellinginstructie, toleranties

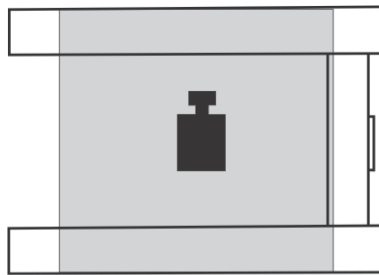
De instructie voor controle en instelling:

Volumen	600 kg	1500 kg
Afreesbaarheid	200 g	500 g
min.	4 kg	10 kg
Max.	600 kg	1500 kg
1/3 van de randlast	200 kg	500 kg
Tolerantie	200 g	500 g

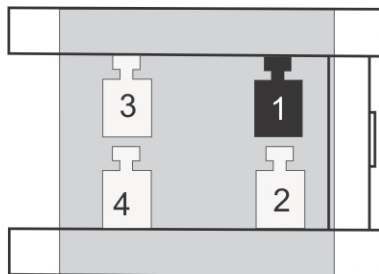
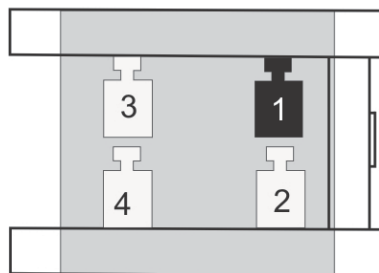
Gegevens verbonden met de ijking en de toleranties conform OIML (de Internationale Organisatie voor Wettelijk Metrologie):



9.2 Controle en justeren van de randlast



0.00 kg



Controle van de randlast

- Het pallet opleggen.
- De controlegewichten op de pallet plaatsen en tarreren.
-
- De controlegewichten achter elkaar in alle 4 hoeken plaatsen, do volgorde 1, 2, 3, 4 opvolgen.
- De afwijkingen worden nu met het waardeteken afgelezen, de getoonde waarden noteren. Indien de afwijkingen buiten de toleranties staan (zie hoofdstuk 9.1), is het justeren noodzakelijk.

Justeren van de randlast

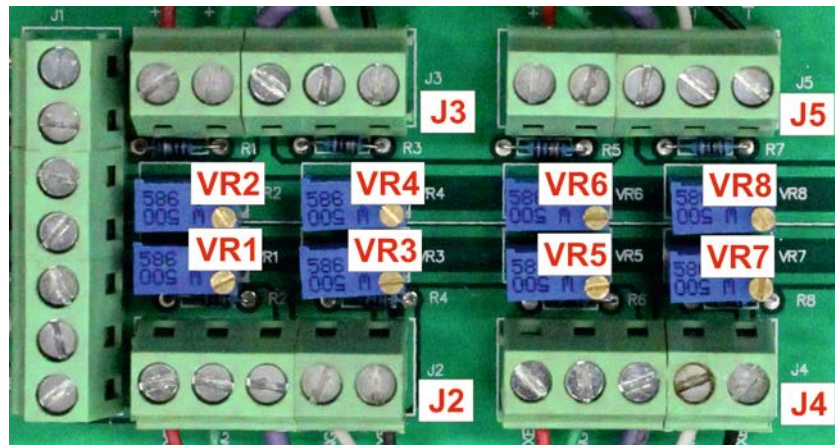
Vorbereiden:

- Voor een betere controle van de wijzigingen verkregen tijdens het justeren, dient in het configuratiemenu de hoogste nauwkeurigheid van het aflezen te worden gekozen.
- De aansluitbox openen.

Justeerregel:

De hoek (weegcel) met de grootste negatieve afwijking op nul zetten. Deze hoek zelfs bij meervoudig justeren niet omzetten.

Justeren op de analogoogplaat



De weegcel J2 wordt met behulp van de twee potentiometers VR1 en VR2 gejusteerd. De weegcel J3 wordt met behulp van de twee potentiometers VR3 en VR4 gejusteerd. De weegcel J4 wordt met behulp van de twee potentiometers VR5 en VR6 gejusteerd. De weegcel J5 wordt met behulp van de twee potentiometers VR7 en VR8 gejusteerd. Door naar rechts te draaien wordt de waarde vergroot, door naar links te draaien - verminderd.

10 Instellingen van de voorlast/ statische belasting

Soort platform	Afmetingen platform (mm)	Weegcel	TC	Klasse	Max.	E _{max}	E _{min}	Y	n	Statische belasting	T _{min}	T _{max}	Z	Lengte
		Type	Nr.		Voorlast	-1	-4		-3	(kg)	-5	-6	of	van de kabel
					(kg)	(kg)	(g)						DR	(m)
Gelakt staal														
KFU 600V20M	840 x 1190	H8C	D09-03.19	C3	0	500 kg	0	10000	3000	33 kg	-10	40	3000	5
KFU 1500V20M	840 x 1190	SQB	TC6911	C3	0	1000 kg	0	10000	3000	33 kg	-10	40	3000	5
Roestvast staal														
KFU 600V30M	840 x 1190	H8C	D09-03.19	C3	0	500 kg	0	10000	3000	38 kg	-10	40	3000	5
KFU 1500V30M	840 x 1190	SQB	TC6911	C3	0	1000 kg	0	10000	3000	38 kg	-10	40	3000	5