



## *Une imprimante fiable conforme aux normes du secteur*

Dotée d'une horloge en temps réel intégrée et d'une fonction de gestion des utilisateurs, l'imprimante matricielle SF-110B d'OHAUS garantit l'intégrité des données et répond aux exigences BPL/BPF. Grâce à son écran OLED facile à lire et à ses fonctions avancées, la SF-110B convient idéalement à une utilisation avec toutes les balances OHAUS.

### *Des caractéristiques uniques :*

- Chaque utilisateur dispose d'un mot de passe de connexion, ce qui empêche toute modification non autorisée des paramètres de l'imprimante tels que la date et l'heure.
- La SF-110B offre aux utilisateurs un éventail complet de fonctionnalités, des impressions les plus basiques aux applications avancées, y compris les statistiques, la totalisation, la formulation, le calcul de la moyenne et l'impression par intervalles.
- Des informations supplémentaires, telles que le nom et l'identification de l'échantillon, peuvent être imprimées avant chaque pesage pour compléter le compte rendu et améliorer la traçabilité des données.

# Série SF-110B Imprimante à impact

Modèle	SF-110B
Méthode d'impression	Impression à impact avec matrice de 8 broches
Unité d'impression	Imprimante matricielle 5 x 7, 40 caractères par ligne
Vitesse d'impression	1,7 ligne par seconde
Durée de vie	1 million de lignes
Modes d'application	Direct, Pesage, Pesage multiple, Statistiques, Somme, Moyenne, Formulation, Perte de poids
Rouleau de papier (L x dia.)	Papier standard, 57,5 x Ø 50 mm max.
Cassette ruban encreur	EPSON ERC-22 ou ERC-09B
Afficheur	Écran à matrice de points OLED 128 x 64
Alimentation requise	Entrée d'adaptateur secteur : 100 – 240 VAC, 50 – 60 Hz Sortie d'adaptateur secteur : 12VDC, 2,0A
Interface	RS232C
Température ambiante	0°C – 40°C
Dimensions de l'imprimante (L x P x H)	115,00 mm x 191,27 mm x 88,32 mm
Dimensions pour l'expédition (L x P x H)	177 mm x 235 mm x 169 mm
Poids net	580g (rouleau de papier compris)
Poids à l'expédition	1,5kg

## Conformité

- **Sécurité du produit** : IEC/EN 62368-1
- **Compatibilité électromagnétique** : EN 55032; EN 55035, EN 61000-3-2, EN 61000-3-3
- **Marquages de conformité** : CE, RCM, UKCA
- **Autre** : WEEE, RoHS

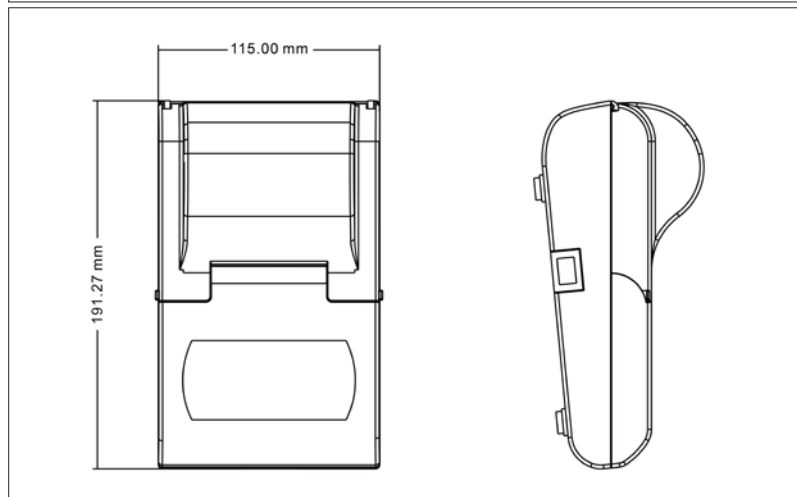
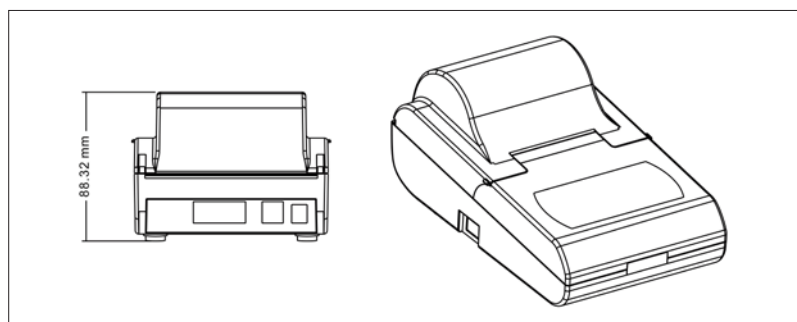
## Autres caractéristiques standard

Impression à matrice de points haute vitesse, 40 caractères par ligne, tare automatique directement à partir de l'imprimante, contrôle d'accès multi-utilisateurs, en-tête et pied du ticket modifiable. Entièrement compatible avec les instruments de pesage OHAUS. L'imprimante Impression multilingue en mode DIRECT : anglais, espagnol, allemand, italien, français, chinois, coréen, japonais, polonais, portugais, hongrois, turc et tchèque.

## Accessoires

Rouleaux papier (2 pièces) ..... 12120799  
Cassette ruban encreur..... 30529322

## Dimensions



OHAUS Europe GmbH

Heuwinkelstrasse 3,  
8606 Nänikon,  
Suisse

e-mail: ssc@ohaus.com  
Tel: 0041 22 567 53 19  
e-mail: tsc@ohaus.com  
Tel: 0041 22 567 53 20

[www.ohaus.com](http://www.ohaus.com)

Le système de gestion  
régissant la fabrication de  
ce produit est certifié ISO  
9001:2015.

