

KERN[®] **KERN & Sohn GmbH**

Ziegelei 1
D-72336 Balingen
Courriel : info@kern-sohn.com

Tél. : +49-[0]7433-9933-0
Fax : +49-[0]7433-9933-149
Web: www.kern-sohn.com

KERN Notice d'utilisation
— *eco* — **Pèse personne**

KERN MPK

Version 1.0
2017-09
F



MPK-BA-f-1710



KERN MPK

Version 1.0 2017-09

Notice d'utilisation Pèse personne

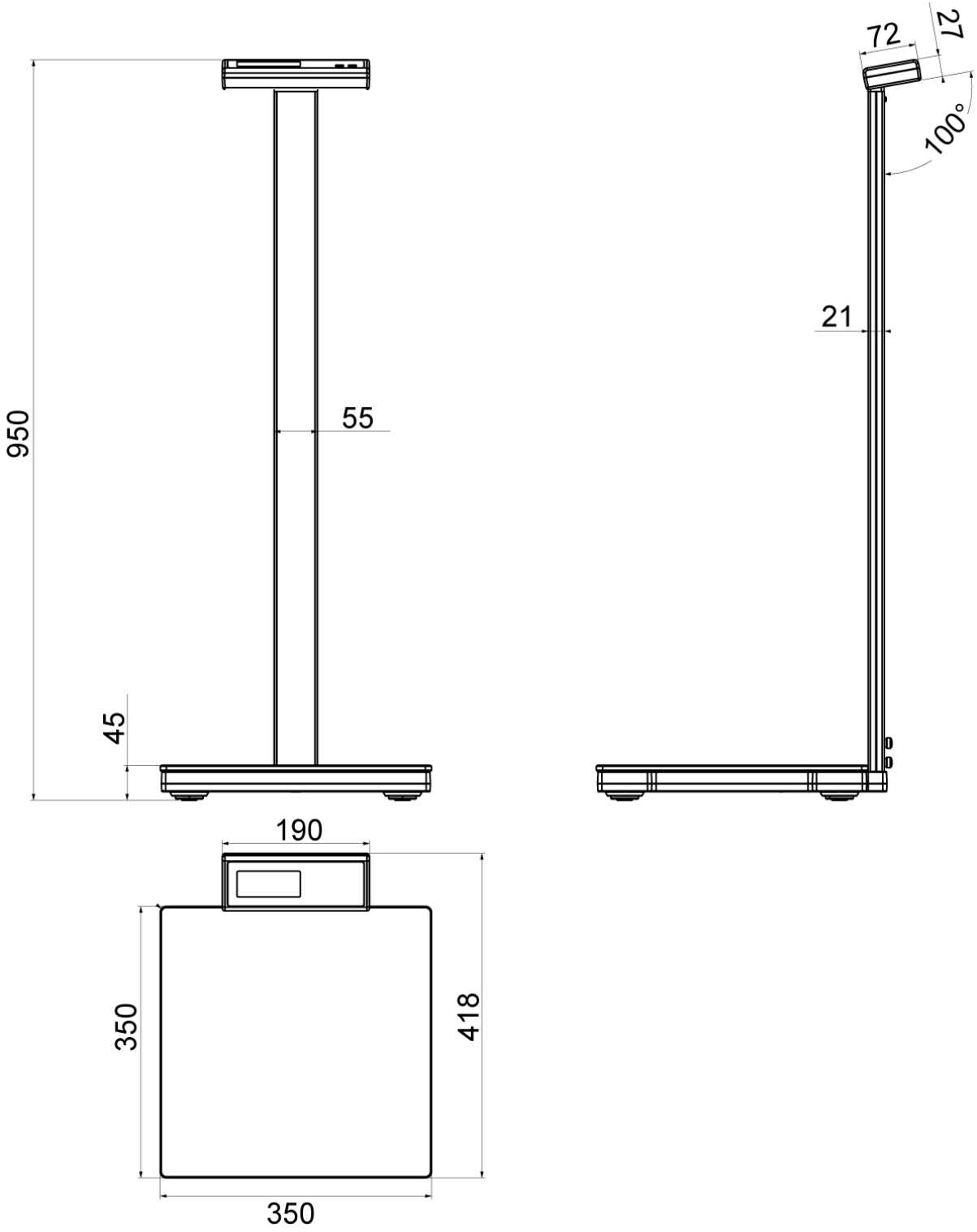
Sommaire

1	Caractéristiques techniques	3
1.1	Dimensions	4
2	Déclaration de conformité	5
3	Aperçu de l'appareil	6
3.1	Aperçu des affichages	7
4	Renseignements de base (informations générales)	7
4.1	Utilisation appropriée	7
4.2	Utilisation inappropriée	7
4.3	Garantie	8
5	Principales recommandations de sécurité	8
5.1	Respecter les recommandations de cette notice d'emploi	8
6	Transport et stockage	8
6.1	Contrôle à la réception	8
6.2	Emballage	8
7	Déballage, installation et mise en service	9
7.1	Lieu d'emplacement, lieu d'exploitation	9
7.2	Déballage	10
7.3	Alimentation par piles	10
8	Ajustement	11
9	Utilisation de la balance	12
9.1	Pesée	12
10	Maintenance, entretien et recyclage	14
10.1	Nettoyage	14
10.2	Maintenance, entretien	14
10.3	Recyclage	14
11	Messages d'erreur	14
12	Aide dans les cas de petites pannes	14

1 Caractéristiques techniques

KERN	MPK 200K-1P
Échelon (<i>d</i>)	0,1 kg
Plage de pesage (<i>Max</i>)	250 kg
Reproductibilité	0,1 kg
Linéarité	1 kg
Unités de pesée	kg, lb
Poids d'ajustement recommandé (classe, non inclus)	250 kg (M1)
Temps de montée du signal	2 s
Température ambiante	10°C +40°C
Humidité de l'air	au max. 80% (sans condensation)
Pile	4 piles 1,5 V, type AA durée de service : 100 h
Hauteur des chiffres du panneau d'affichage [mm]	28
Dimensions (L x P x H) [mm]	350 x 418 x 950
Surface de pesée	350 x 350
Poids (net) kg	3,8

1.1 Dimensions

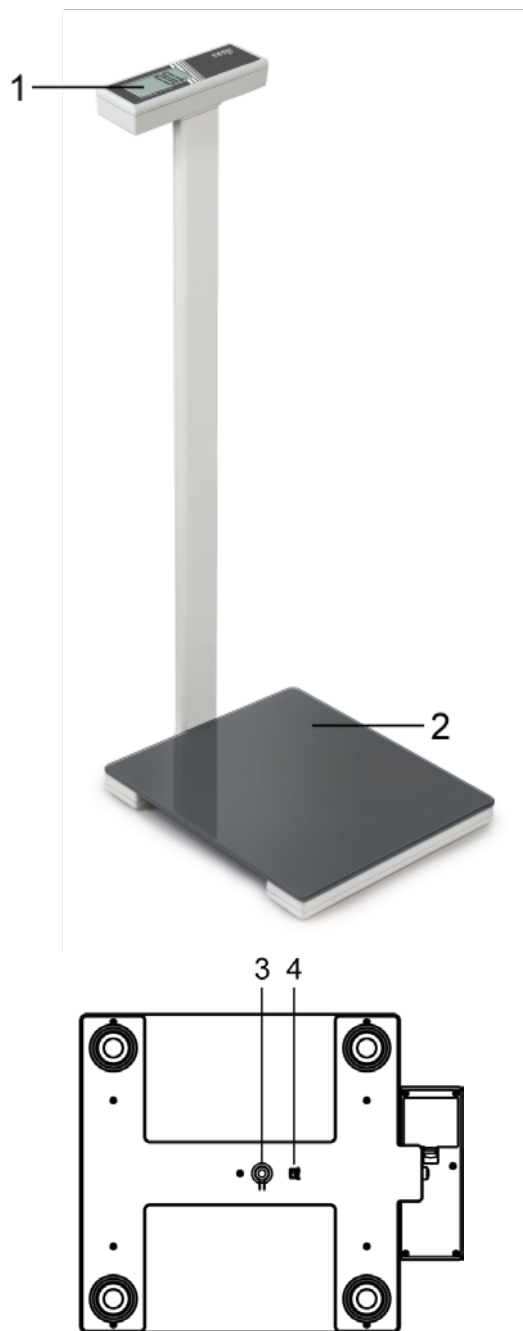


2 Déclaration de conformité

La déclaration de conformité CE/UE à jour est disponible en ligne à l'adresse :

www.kern-sohn.com/ce

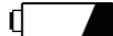
3 Aperçu de l'appareil



1	Panneau d'affichage
2	Plateau de pesée
Base de balance	
3	Touche d'ajustement
4	Changer d'unité de pesée kg↔lb

3.1 Aperçu des affichages



kg	Kilogramme
	Symbole de la pile

4 Renseignements de base (informations générales)

4.1 Utilisation appropriée

Cette balance est prévue pour contrôle de poids des personnes à la maison. Son usage médical est interdit.

Afin de prendre le poids, l'utilisateur doit monter sur le plateau de manière à répartir uniformément le poids sur l'ensemble du plateau. La valeur de la pesée peut être vérifiée après la stabilisation du résultat.

4.2 Utilisation inappropriée

Ne pas soumettre le plateau à une charge prolongée. Cela pourrait endommager le mécanisme de mesure.

Il faut éviter toute secousse et surcharge du pèse-personne au-dessus de sa charge maximale (Max.) Cela pourrait exposer le pèse-personne au risque de détérioration.

Ne jamais utiliser la balance dans des endroits susceptibles d'explosion. Le modèle fabriqué en série n'est pas équipé de protection contre les explosions.

Il est interdit de modifier la construction de cette balance. Toute manipulation mène à l'obtention des résultats erronés, la violation des conditions de sécurité technique et peut provoquer la destruction de la balance.

La balance ne peut être exploitée que conformément aux recommandations données. Les domaines d'utilisation/d'application dérogeant à ces dernières doivent faire l'objet d'une autorisation par écrit de KERN.

4.3 Garantie

La garantie expire en cas de :

- ne pas respecter les recommandations de cette notice ;
- utilisation non conforme aux applications décrites ;
- modification ou d'ouverture de l'appareil ;
- endommagement mécanique et endommagement provoqué par des matières, des liquides ;
- usure normale ;
- mise en place ou installation électrique inadéquates ;
- surcharge du système de mesure ;
- chute de l'appareil.

5 Principales recommandations de sécurité

5.1 Respecter les recommandations de cette notice d'emploi

Nota :

Se poser sur le bord du plateau peut faire renverser le pèse-personne et faire tomber son occupant.



⇒ Avant l'installation et la mise en service du pèse-personne, lisez attentivement l'ensemble de cette notice d'emploi et ce même si vous avez déjà utilisé des balances KERN.

6 Transport et stockage

6.1 Contrôle à la réception

Dès la réception du colis, il faut vérifier s'il n'est pas endommagé à l'extérieur. Procéder de la même manière au moment de déballer l'appareil.

6.2 Emballage

Conservez l'emballage d'origine pour le cas éventuel du retour de l'appareil au fabricant.

L'appareil ne peut être renvoyé que dans son emballage d'origine.

7 Déballage, installation et mise en service

7.1 Lieu d'emplacement, lieu d'exploitation

Les balances ont été conçues de manière à assurer des résultats fiables de pesage dans les conditions normales d'exploitation.

Le choix d'une localisation correcte du pèse-personne assure un travail exact et rapide.

À cette fin, dans le lieu d'emplacement, il faut respecter les principes suivants :

- La balance doit être posée sur une surface stable et plane.
- Éviter d'exposer la balance à une chaleur extrême ainsi qu'à une fluctuation de températures, par exemple en la plaçant près d'une source de chauffage, ou de l'exposer directement aux rayons du soleil.

- La balance doit être protégée contre les courants d'air provenant des portes et fenêtres ouvertes.
- Éviter les secousses durant la pesée.
- Protégez la balance contre l'air fortement humide, les vapeurs et les poussières.
- Ne pas exposer la balance de manière prolongée à une forte humidité. Installer un appareil froid dans un endroit plus chaud peut provoquer l'apparition d'une couche d'humidité (condensation de l'humidité atmosphérique sur l'appareil) non désirée. Dans ce cas, laissez l'appareil coupé du secteur s'acclimater à la température ambiante pendant environ 2 heures.
- Évitez la charge statique de la balance et des personnes pesées.
- Évitez de mouiller l'appareil.

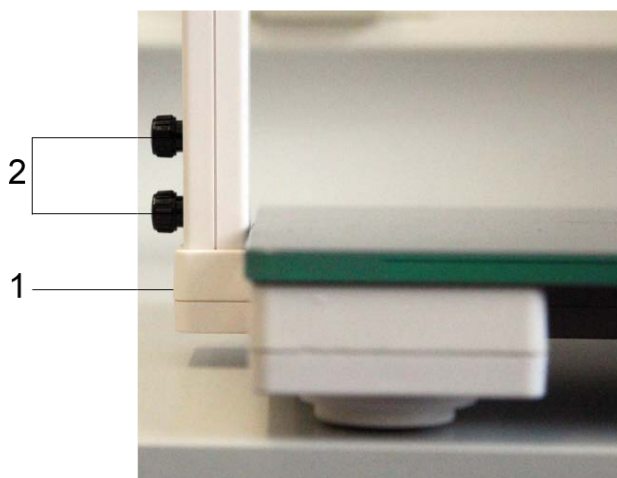
L'apparition de champs électromagnétiques ou des charges électrostatiques peut provoquer des divergences d'affichage importantes (résultats de pesée erronés). Il faut alors installer l'appareil à un autre endroit.

7.2 Déballage

À part l'appareil, l'emballage contient : la notice d'emploi et deux vis d'installation.
Et 4 piles 1,5 V, type AA.

Montage :


- ⇒ Placez le plateau de la balance sur une surface plane et stable.
- ⇒ Insérez le mât dans le support du statif (1) et fixez avec deux vis (2) (cf. image).



7.3 Alimentation par piles

Le compartiment à piles se trouve dans la base de la balance. Ouvrez le compartiment à piles et placez 4 piles comme indiqué sur l'image.


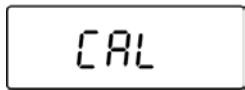
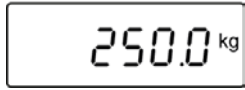
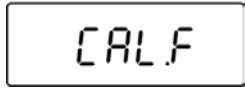


Si le message  est affiché à l'écran, la charge des piles est très faible. Il faut les changer au plus vite.

Si l'appareil n'est pas utilisé pendant une longue période, enlever les piles et les stocker séparément. Une fuite d'électrolyte pourrait endommager la balance.

8 Ajustement

Étant donné que la valeur de l'accélération terrestre n'est pas égale dans tous les points de la terre, chaque afficheur connecté au plateau doit être adapté – conformément au principe de pesage résultant des principes de base de la physique – à l'accélération terrestre du lieu d'emplacement de la balance (uniquement si le système de pesée n'est pas calibré d'usine dans le lieu d'emplacement). Cet ajustement doit se faire au moment de première mise en service, après chaque déplacement et dans le cas d'oscillation de la température ambiante. Pour assurer des résultats exacts de mesure, nous recommandons de procéder aussi à l'ajustement systématique du panneau d'affichage en mode de pesée.

Préparez le poids d'ajustement. Faites basculer l'appareil de côté.	
Appuyez et maintenez appuyée la touche d'ajustement qui se trouve dans la base de la balance. En maintenant la touche appuyée, touchez le plateau de la balance. L'indication « CAL » s'affiche à l'écran.	
Placez l'appareil droit. Appuyez sur la touche jusqu'à ce que à l'écran s'affiche une indication clignotante « 0 ». Déchargez le plateau de pesée. Il s'affiche la masse du poids d'ajustement exigé.	 (Exemple)
Posez le poids d'ajustement sur le plateau de la balance. L'indication « CAL.F » s'affiche à l'écran.	
Enlevez le poids d'ajustement. Par la même, l'ajustement a terminé.	

Après l'apparition du message différent à « CAL.F », enlevez le poids d'ajustement et reprenez la procédure.

9 Utilisation de la balance

- ⇒ Monter sur le pèse-personne pieds-nus. Chaque pied doit toucher au moins un capteur. Dans la mesure du possible, tenez-vous droit et restez immobile.
- ⇒ La masse corporelle apparaît après quelques secondes.
- ⇒ L'appareil non utilisé sera éteint automatiquement après quelques secondes.



Les oscillations de la masse corporelle pendant la journée et d'un jour à l'autre, sont tout à fait naturelles. De légères oscillations de poids sont très communes.

9.1 Pesée

La balance dispose de deux fonctions de pesée :

- pesée avec la fonction « Step-on » (monter sur le plateau),
- pesée avec la fonction « Tap-on » (appuyer brièvement sur le plateau).

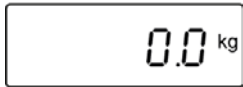
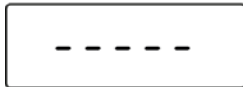
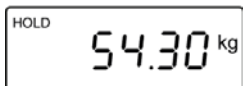
Pesée avec la fonction « Step-on »

Montez sur le plateau de pesée. Après un autocontrôle, le panneau d'affichage montre brièvement une indication clignotante «----- ». Le résultat de la pesée est défini.	
L'indication « Step Off » s'affiche à l'écran. Descendez du plateau de pesée.	
Le résultat de la pesée est défini automatiquement et « congelé ». Il apparaîtra le symbole « HOLD ». (Exemple)	 (Exemple)

Pour supprimer le résultat

- ⇒ remontez sur le plateau de pesée, soit
- ⇒ appuyez sur une touche quelconque, soit
- ⇒ patientez jusqu'à l'éteinte automatique « Auto-Off »

Pesée avec la fonction « Tap-on »

Touchez brièvement le plateau de la balance. Après un auto-contrôle, le panneau d'affichage indique zéro.	
Montez sur la balance. Le panneau d'affichage montre brièvement une indication clignotante «----- ».	
Le résultat de la pesée est affiché automatiquement. Il apparaîtra en clignotant le symbole « HOLD ». Le résultat de la pesée est momentanément congelé. Ensuite, la balance sera éteinte automatiquement.	 (Exemple)

Pour supprimer le résultat

- ⇒ remontez sur le plateau de pesée, soit
- ⇒ appuyez sur une touche quelconque, soit
- ⇒ patientez jusqu'à l'éteinte automatique « Auto-Off »

10 Maintenance, entretien et recyclage

10.1 Nettoyage

N'utilisez pas des produits de nettoyage agressifs (dissolvants, etc.), utilisez un chiffon humidifié avec de la lessive de savon douce ou un produit de nettoyage pour usage domestique. Les liquides ne doivent pas pénétrer à l'intérieur de l'appareil qui doit être séché après le nettoyage à l'aide d'un chiffon doux.

Les particules des produits secs peuvent s'enlever à l'aide d'un pinceau et d'un aspirateur manuel.

Ne faites pas basculer la balance et la mettre à l'envers, pour ne pas l'abîmer.

Ramasser immédiatement toute salissure.

10.2 Maintenance, entretien

L'appareil ne doit être utilisé et entretenu que par le personnel formé à cette fin.

10.3 Recyclage

Le recyclage de l'appareil et de son emballage doit se faire conformément à la loi nationale ou régionale, en vigueur dans le lieu d'exploitation de l'appareil.

11 Messages d'erreur

- ⇒ L'affichage de message « Err » signifie que la plage de pesée n'a pas été respectée. Décharger la balance.
- ⇒ L'affichage de message « Err2 » signifie que les paramètres corporels dépassent la plage d'enregistrement de la balance. Décharger la balance.

12 Aide dans les cas de petites pannes

Panne	Raison possible
Indication de la masse varie constamment.	<ul style="list-style-type: none">• Courants d'air• Vibration de la table/du sol.• Le plateau de pesée est en contact avec des corps étrangers• Champs électromagnétiques/charges statiques (choisissez un autre emplacement – si possible, éteignez l'appareil qui provoque les interférences).
Le résultat de pesage est à l'évidence erroné.	<ul style="list-style-type: none">• L'affichage n'a pas été mis à zéro.• Forts changements de température.• Champs électromagnétiques/charges statiques (choisissez un autre emplacement – si possible, éteignez l'appareil qui provoque les interférences).

Si le message d'erreur persiste, contactez le fabricant.