



KERN & Sohn GmbH

Ziegelei 1
D-72336 Balingen
Correo electrónico:
info@kern-sohn.com

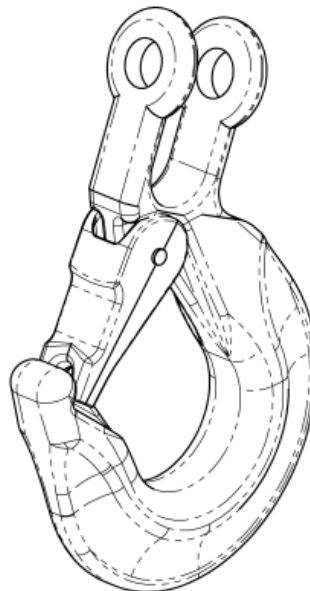
Tel.: +49-[0]7433- 9933-0
Fax: +49-[0]7433-9933-149
Internet: www.kern-sohn.com

Instrucciones de instalación

Gancho para básculas de grúa

KERN HFD-A01 / -A02 / -A03

Versión 1.0
2018-01
E



HFD-A0x-IA-s-1810



KERN HFD-A01 / -A02 / -A03

Versión 1.0 2018-01

Instrucciones de instalación para ganchos

Índice

1	Generalidades	2
2	Conjunto suministrado.....	3
3	Instalación	4
4	Mantenimiento y conservación regular	7

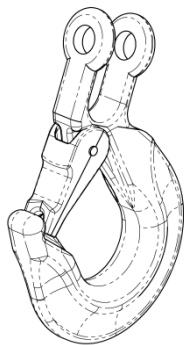
1 Generalidades

Estas instrucciones de instalación contienen todas las indicaciones necesarias para la instalación de ganchos en las básculas de grúa KERN HFD.

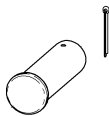
HFD 600K-1	HFD-A01
HFD 1T-4	
HFD 3T-3	HFD-A02
HFD 6T-3	HFD-A03
HFD 10T-3	

2 Conjunto suministrado

- Ganchos con cierre de seguridad



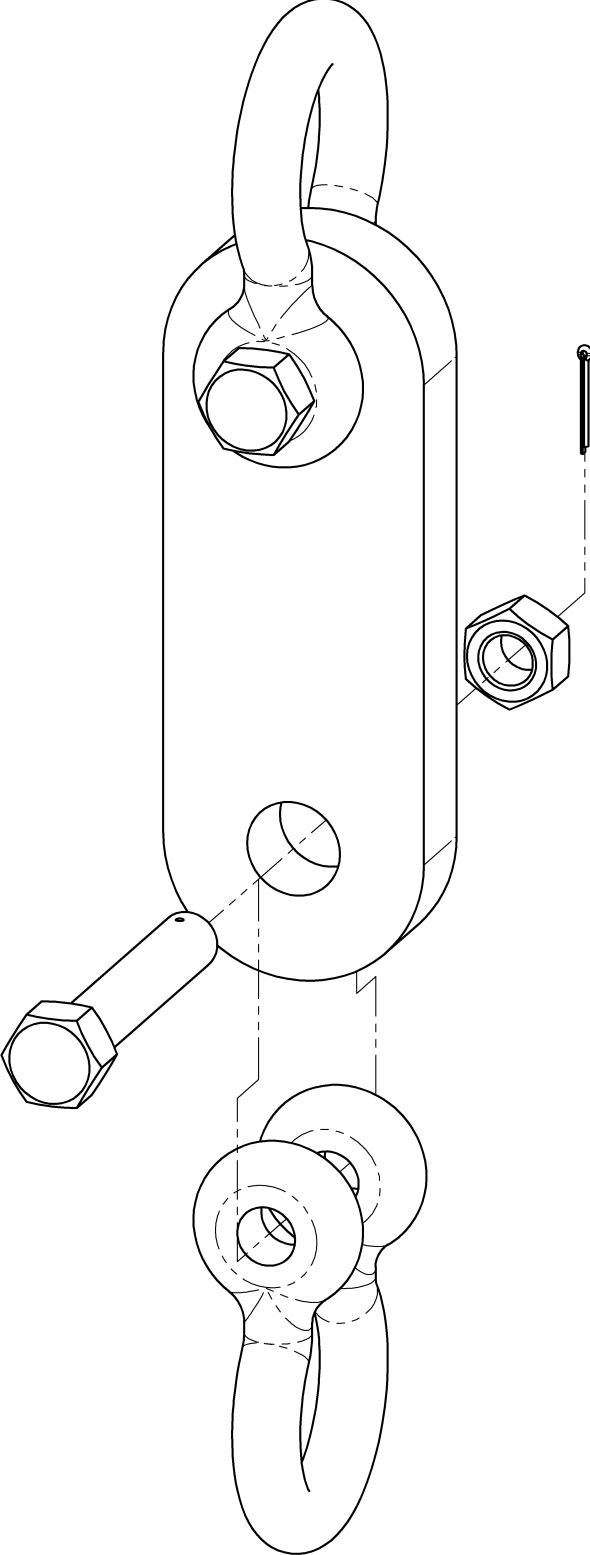
- Bulón y alburas



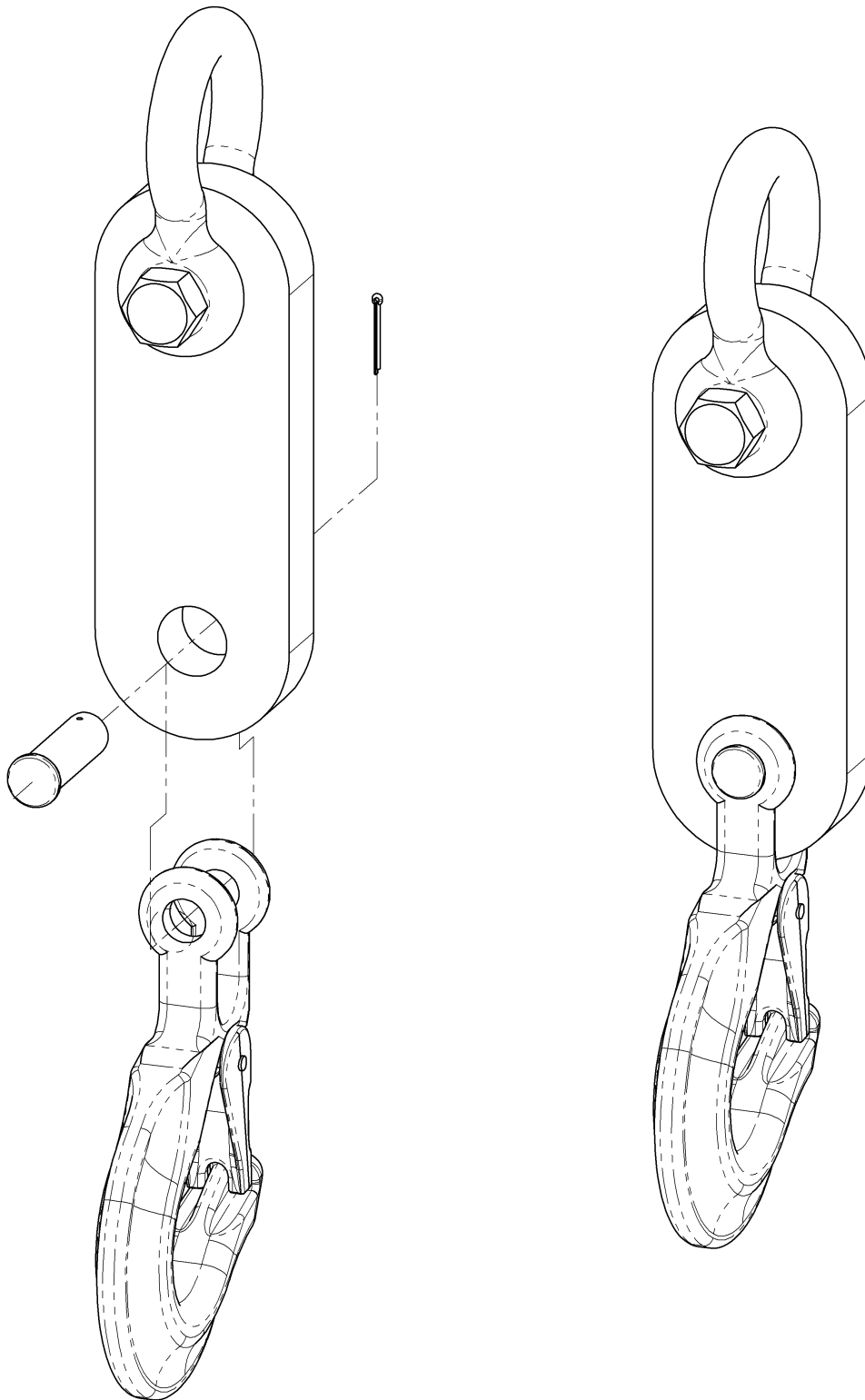
- Instrucciones de instalación

3 Instalación

1.

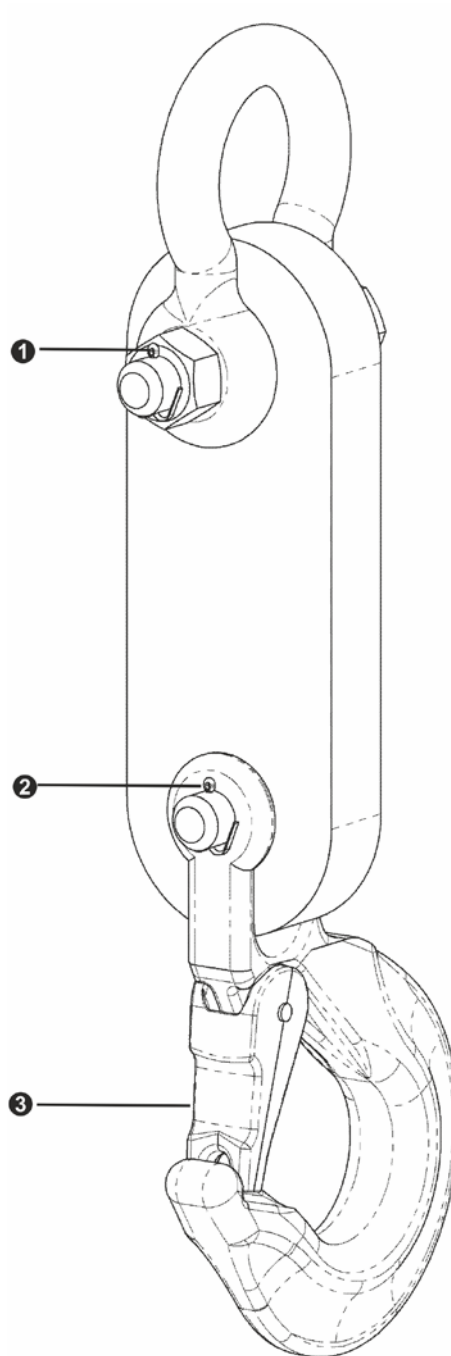


2.



Controlar después del montaje si

- ❶ el bulón roscado del grillete inferior y superior está completamente entornillado y la tuerca está asegurada mediante la clavija.
- ❷ el bulón está asegurado mediante la clavija
- ❸ la eclisa de seguridad funciona correctamente



4 Mantenimiento y conservación regular

Puede dar mantenimiento sólo un especialista con experiencia profunda en el tratamiento de básculas de grúa y equipo de acoplamiento de cargas.

- ☞ Controlar regularmente si los medios de ataque utilizados presentan rasgos de usura, como p.ej. deformación plástica, daños mecánicos (desniveles), ranuras, fisuras, corrosión y torsión.
- ☞ Controlar el montaje de la eclisa de seguridad al gancho, además controlar la ausencia de imperfectos y el funcionamiento perfecto.
- ☞ Los soportes de carga de los que se conozca una sobrecarga u otras influencias dañinas, deben excluirse de un uso ulterior o sea que se pueden reutilizar sólo después de una inspección.