



Aumente la exactitud del pesaje al eliminar las cargas electrostáticas

Las cargas electrostáticas en los contenedores de pesaje y las muestras pueden generar lecturas falsas o inestabilidad ya que crean fuerzas de atracción y repulsión. El ION-100A está diseñado para usarse junto con la balanza OHAUS a fin de neutralizar las cargas electrostáticas que pueden generar imprecisiones.

Las características estándar incluyen:

- **Aumenta la exactitud en las mediciones de laboratorio**
El ionizador neutraliza la carga electrostática entre el tubo de prueba y la balanza, lo cual aumenta la exactitud de las mediciones, particularmente con las muestras de poco volumen.
- **La tecnología sin ventilador neutraliza la estática sin interrupción de la muestra**
Los electrodos ION-100A generan iones positivos y negativos que se entregan mediante tecnología sin ventiladores que no perturba las muestras de partículas finas.
- **Diseño compacto y versátil**
El ionizador se puede ajustar para una alineación óptima con la balanza y ocupa muy poco espacio. Los electrodos duraderos se pueden sustituir fácilmente y tienen una vida útil de 15 000 horas.

ION-100A Ionizador

¿Cómo afecta la estática a los resultado del pesaje?

Cuando la humedad relativa ambiental (HR) es de menos de 45 %, los aislantes como el plástico por lo general se cargan con electricidad estática. Esto puede causar errores de varios miligramos e impactar en los resultados del pesaje. Por ejemplo, las sustancias en polvo con carga estática pueden pegarse al borde del tubo de ensayo, lo que dificulta el pesaje y la limpieza.

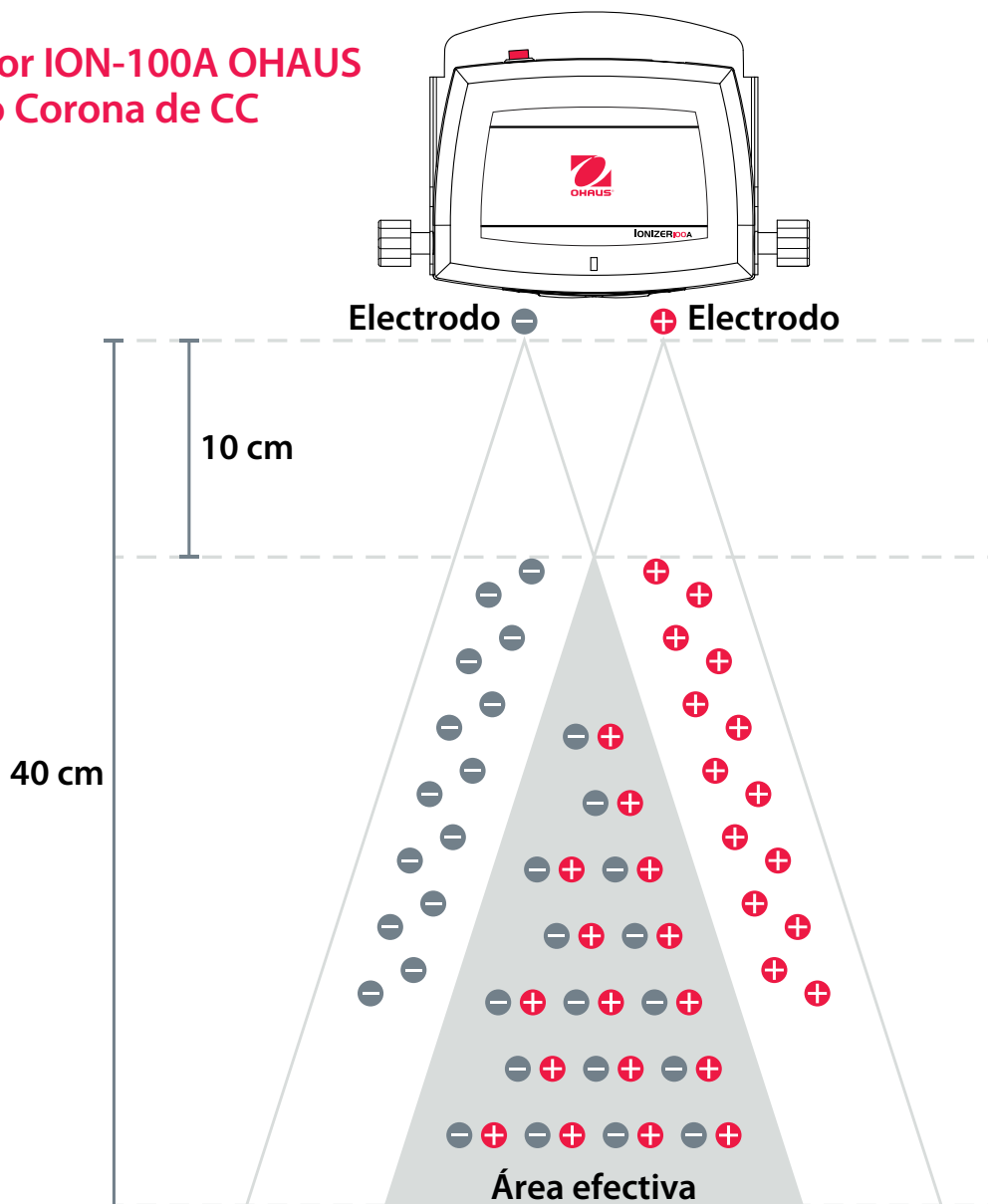
Método Corona de CC

El ionizador ION-100A usa el Método Corona de CC para eliminar las cargas estáticas. Dos electrodos de polaridad generan continuamente iones positivos y negativos. Estos iones son atraídos por los iones de la polaridad opuesta, lo cual neutraliza la muestra en un ambiente cargado.

Finalmente, el 99 % de la carga estática se retirará del recipiente. El área más efectiva es a 10 - 40 de distancia del cuerpo cargado.



Ionizador ION-100A OHAUS Método Corona de CC

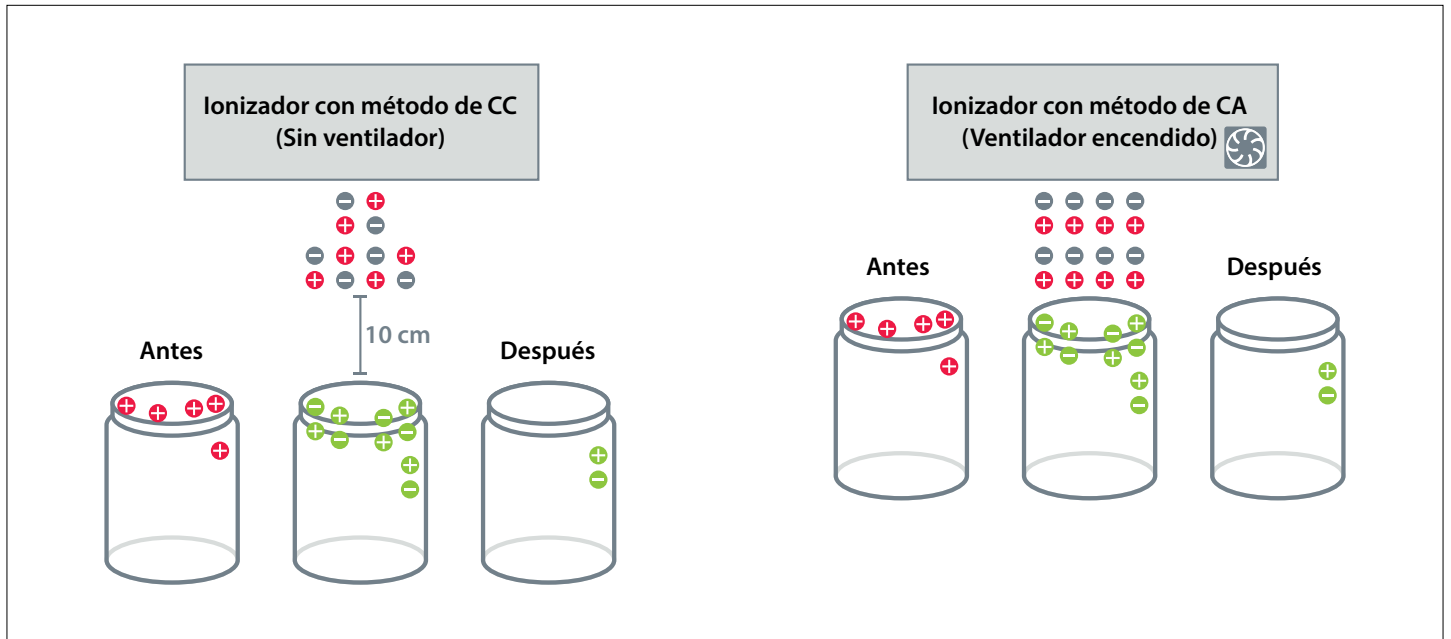


Método Corona de CC

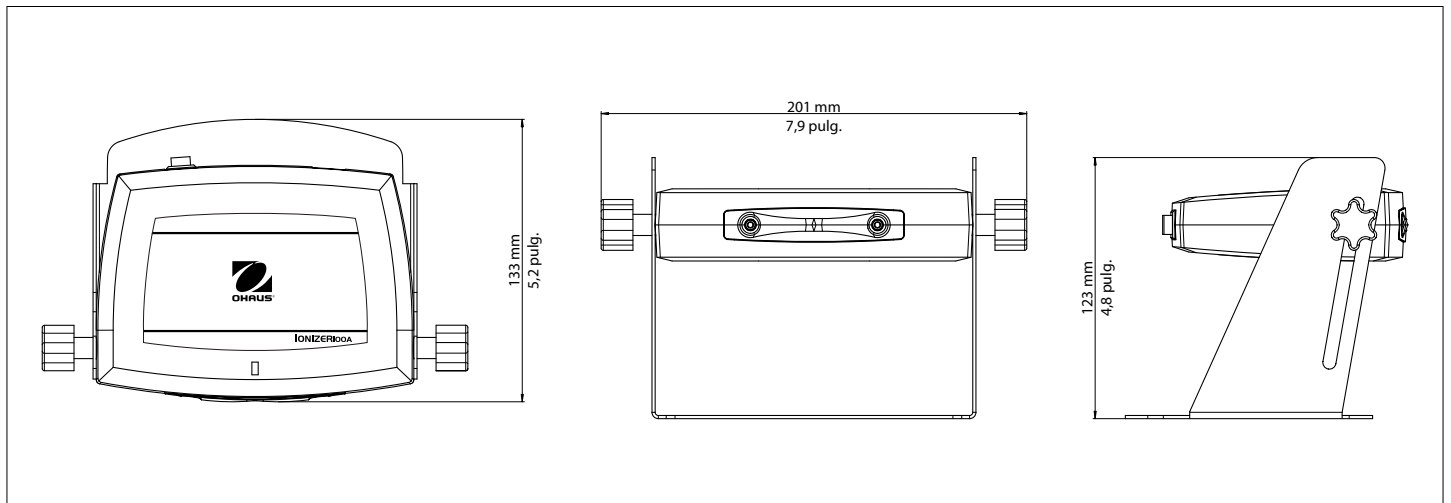
- Dos electrodos funcionan simultáneamente para generar iones bipolares de $1 \cdot 10^6 / \text{cm}^3$
- Cubre un rango amplio del área efectiva
La ionización ocurre en áreas de hasta 40 cm de distancia del objeto cargado.
- Tecnología sin ventilador
No necesita preocuparse por las muestras de partículas finas como polvo que vuela

Método convencional

- Una aguja de descarga genera un solo tipo de iones positivos y negativos en intervalos
- La estática se elimina más eficientemente solo en áreas más cercanas al electrodo
- Requiere un ventilador o un ventilador electrónico para soplar los iones en la muestra



Dimensiones



ION-100A Ionizador

| Modelo | ION-100A |
|--|--|
| Número de artículo | 30095929 |
| Corriente | 12V = 0.5A |
| Método de generación de iones | Descarga Corona de CC |
| Concentración iónica | $>1*10^6$ EA/cm ³ (10 cm de distancia) |
| Rango de eliminación eficaz de estática | De 100 a 400 mm del tomacorriente |
| Tiempo de eliminación de estática (aprox.) | 1s/10 cm, 5s/20 cm (de $\pm 1000V$ a $\pm 100V$) |
| Concentración de ozono | <0,05 ppm |
| Sondas de electrodos | Tungsteno ($\phi 2,5$ mm/Longitud: 17,8 mm)(Durabilidad: 15 000 horas) |
| Velocidad del ventilador | Sin ventilador |
| Condiciones ambientales | Solo para uso en interiores |
| Altitud | Hasta 2000 metros |
| Rango de temperatura especificado | 0 °C a 40 °C |
| Humedad | Humedad relativa máxima del 80 % para temperaturas de hasta 31 °C (87.8 °F), disminuyendo linealmente hasta un 50 % de humedad relativa a 40 °C (104 °F) |
| Fluctuaciones de voltaje de la fuente de corriente | Hasta ± 10 % del voltaje nominal |
| Categoría de instalación | II |
| Grado de contaminación | 2 |
| Rango de temperatura de funcionamiento | 5 °C a 40 °C / 41 °F a 104 °F |
| Peso neto | 0,5 kg / 1,1 lb |
| Dimensiones de empaque (A x L x Al) | 28 x 21 x 15 cm / 11 x 8,27 x 5,9 pulg |
| Peso del paquete | 1,2 kg / 2,6 lb |

Cumplimiento

- **Seguridad del producto:** IEC 61010-1:2010, EN 61010-1:2010
- **Compatibilidad electromagnética:** IEC 61326-1:2012 (Emisiones Clase A, Inmunidad general), EN 61326-1:2013 (Emisiones Clase A, Inmunidad general), FCC Parte 15 (Clase A), Industry Canada ICES-001 (Clase A)
- **Condiciones:** WEEE, RoHS

Accesorios

SP, electrodo de reemplazo para ION-100A 30133391

OHAUS Europe GmbH
Im Langacher 44
8606 Greifensee
Suisse

E-mail : ssc@ohaus.com
Tél. : 0041 22 567 53 19
E-mail : tsc@ohaus.com
Tél. : 0041 22 567 53 20

www.ohaus.com

OHAUS Corporation es un fabricante certificado en ISO 9001:2008

ISO 9001:2008
Sistema de control de calidad certificado

CH16B002

