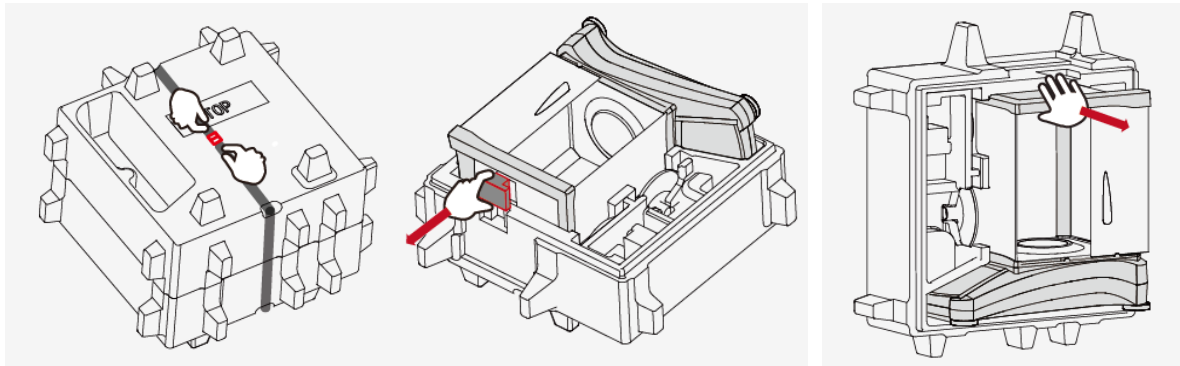


## INSTALACE

### 1) Rozbalenie váhy



1) Zvolníte pás

2) Vyberte červenú kostku

3) Vyberte váhy

### Pro modely s dílkem 1mg a 0.1mg:



– Ochranný kroužek

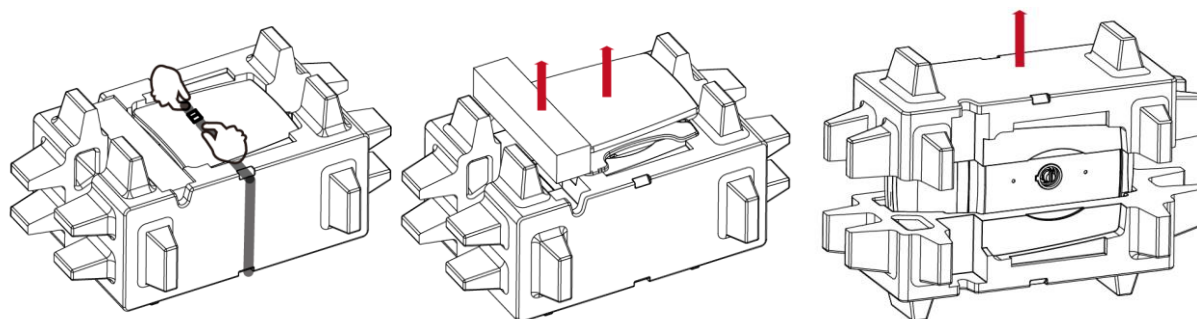


– Vážicí miska (90mm) pro modely s dílkem 0.1mg



– Vážicí miska (130mm) pro modely s dílkem 1mg

### 2) Nainstalujte ochranný kroužek a vážicí misku



1) Zvolníte pás

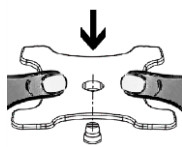
2) Vyberte si adapter a vážicí misku—(zabalenu v krabičce)

3) Vyberte váhy

### Pro modely s dílkem 0,01g a 0,1 g



– Vážicí miska (175x195mm) pro modely s dílkem 0.1g a 0.01g



– Podpora vážicí misky, položte ju na kužel

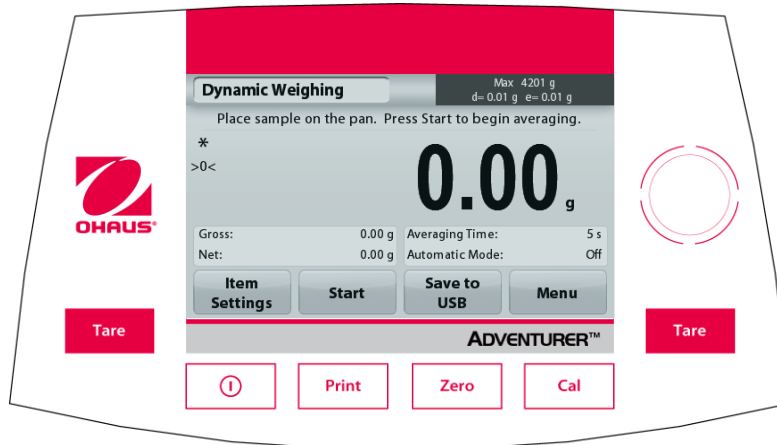
## BEZPEČNOSTNÍ PŘEDPISY








**POZOR:** Prosíme, přečtete si všechny bezpečnostní předpisy, neboť jejich nedodržení může vést k poškození měřícího zařízení nebo osobnímu zranění.

- Ujistěte se, že hodnoty napětí souhlasí s hodnotami z elektrické sítě.
- Ujistěte se, že elektrická šňůra nepřekáží a nepředstavuje žádné riziko.
- Používejte pouze schválené příslušenství a periferie.
- Váhy jsou určeny pro použití uvnitř a uzavřených prostorách
- Provozujte váhu v prostředí specifikovaném v tomto návodu k obsluze.
- Před údržbou vypojte váhu ze zástrčky.
- Nepoužívejte váhu ve výbušných a nestabilních prostředích.
- Používejte váhu pouze v suchém prostředí
- Servis může být proveden pouze vyškolenou osobou

## OVLÁDACÍ PRVKY



Tlačítko	Funkce
	Krátké stisknutí (při vypnuté váze): Zapíná váhy Dlouhé stisknutí (při zapnuté váze): Vypíná váhy <b>Pozor:</b> při připojení adapter, váhy se zapnou automaticky.
	Krátké stisknutí: Tisk výsledků na PC nebo na font tiskárny
	Krátké stisknutí: Nulování váhy
	Krátké stisknutí: Zahájení kalibrace váhy
	Krátké stisknutí: Tarování váhy

## Hlavní obrazovka

Režim vážení  
Instrukčné správy  
Indikace Stability (\*),  
Net (NET), Gross (G)  
střed nuly (>0<)  
  
Pole referencií



Váživost a dílek  
  
Pole pro výsledky:  
Informace závislé na  
režimu vážení  
  
Dotykem g pro změnu  
jednotky  
  
Aplicačné tlačítka:  
  
Funkce závislá od  
vážičiho režimu

## MENU & NAVIGACE V MENU

Stisknite **Menu** pre zobrazenie menu položky.



### Kalibrácia:

Stisknite pro zobrazení možnosti kalibrace.



### Nastavení váhy:

Stisknite pro zobrazení možnosti nastavení.



### Jednotky vážení:

Stisknite pro náhled a změnu jednotky vážení.



### Dáta:

Stisknite pro zobrazení nastavení dat .



### GLP a GMP Dáta:

Zadejte data pro sledovateľnost vzorků.



### Komunikace:

Stisknite pro zobrazení nastavení COM a tisku.



### Tovární nastavení:

Stisknite pro návrat továrních nastavení.

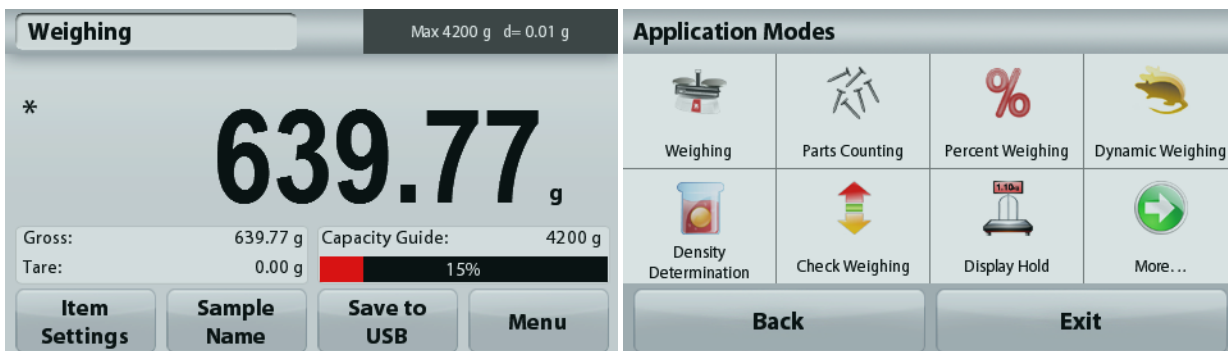


### Uzamykání:

Stisknite pro náhled možností uzamykání menu.

## REŽIMY VÁŽENÍ

Váhy je možné nastavit pro různé režimy vážení. Dotkněte se v horním levém rohu v poli vážícího režimu (navolené je vážení):



Váhy Adventurer nabízejí 9 režimů vážení:



Vážení



Počítání kusů



Procentuální vážení



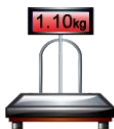
Dynamické vážení



Stanovení hustoty



Kontrolné vážení



Display Hold



Sčítavanie / Štatistika

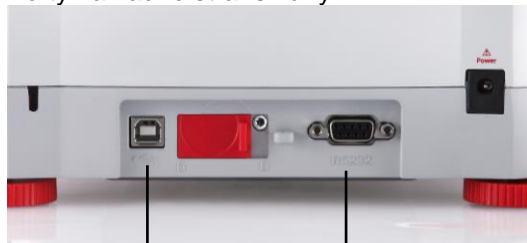


Formulace

## Připojení váhy

Použijte zabudované porty RS-232 pro připojení váhy na PC nebo tiskárnu, nebo použijte i USB porty.

Porty na zadné straně váhy:



USB1

RS232

USB na přední straně váhy:



USB2

USB1: pro PC

RS232: pro PC nebo tiskárnu

USB2:

pro uložení dat na klíč USB

### Závěsné vážení na háku

Pro použití této možnosti, prosím vypněte váhy, a odinstalujte z elektrického proudu. Potom odstraňte ochrannou gumičku od háku.



Ochranná gumička háku na závěsné vážení



Háček pro závěsné vážení



Ohaus Corporation  
7 Campus Drive  
Suite 310  
Parsippany, NJ 07054 USA  
Tel: (973) 377-9000  
Fax: (973) 944-7177

With offices worldwide.  
[www.ohaus.com](http://www.ohaus.com)



\* 3 0 1 1 1 8 0 7 \*