



### ***Nowa jakość w oznaczaniu wilgotności do celów rolniczych***

Wilgotnościomierz ziaren MC2000 jest połączeniem wydajności i niezawodności. Został zaprojektowany z myślą o precyzyjnym oznaczaniu wilgotności ziaren na potrzeby rolnictwa, w tym do kontroli jakości i przechowywania. Wilgotnościomierz MC2000 jest prosty w konfiguracji i posiada praktyczny interfejs, co zwiększa produktywność, zapewniając szybkie i bezbłędne wyniki. MC2000 ma niewielkie wymiary oraz trwałą konstrukcję odporną na intensywne użytkowanie.

#### ***Zalety urządzenia to:***

- Przyjazny dla użytkownika interfejs wykorzystujący przyciski dotykowe ułatwia obsługę.
- Układ kompensacji temperatury zapewnia dokładne wyniki w ciągu pięciu sekund.
- Wszechstronny MC2000 umożliwia badanie 50 kategorii ziaren (10 z nich jest wstępnie zaprogramowanych).

# MC2000 Wilgotnościomierz

Model	MC2000
Przedział wilgotności	3%-45%
Dokładność odczytu	0,1%
Powtarzalność	0,2%
Objętość próbki	220 ml
Zasilanie	Baterie 4AA (w zestawie)
Zakres temperatur pracy	0°C-50°C
Typ wyświetlacza	Wyświetlacz ciekłokrystaliczny (LCD) z podświetleniem
Wyniki	% wilgoci, masa, gęstość, statystyka, temperatura
Kategoria próbek	50 (10 zapisanych fabrycznie)
Zaprogramowane próbki	Ryż indica, ryż japońska, pszenica, kukurydza, rzepak, soja, ryż, jęczmień, orzeszki ziemne, sorgo
Wymiary (szer. x wys. x gł.)	19 x 20 x 12 cm
Masa netto	0,8 kg
Ciężar wysyłkowy	2,6 kg
Wzorzec masy	200g (w zestawie)
Wyjście	mini USB

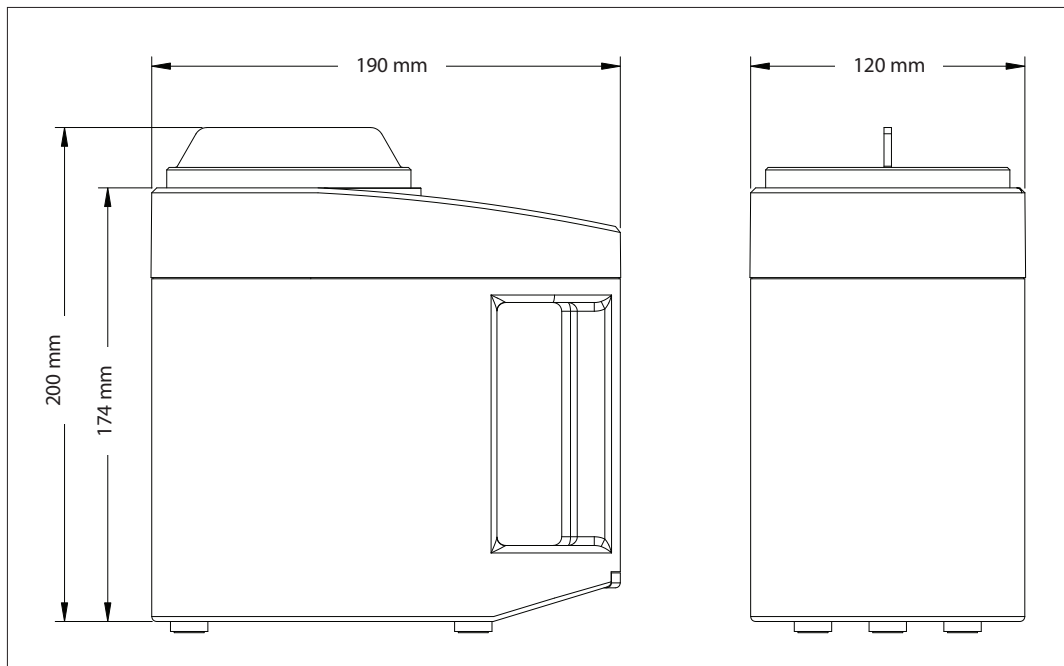
## Pozostałe standardowe funkcje i wyposażenie

Odważnik kalibracyjny, regulacja, konfiguracja kategorii, automatyczne wyłączenie, automatyczna kompensacja temperatury, Eksport i import zapisanych próbek przy użyciu oprogramowania

## Zgodność z normami

• Bezpieczeństwo produktu: certyfikaty CE, CSA/UL i FCC

## Wymiary



80775068\_C 20190725 © Copyright OHAUS Corporation

OHAUS Europe GmbH

Heuwinkelstrasse,  
8606 Naenikon,  
Szwajcaria

E-mail: [ssc@ohaus.com](mailto:ssc@ohaus.com)

Tel.: 0041 22 567 53 19

E-mail: [tsc@ohaus.com](mailto:tsc@ohaus.com)

Tel.: 0041 22 567 53 20

[www.ohaus.com](http://www.ohaus.com)

