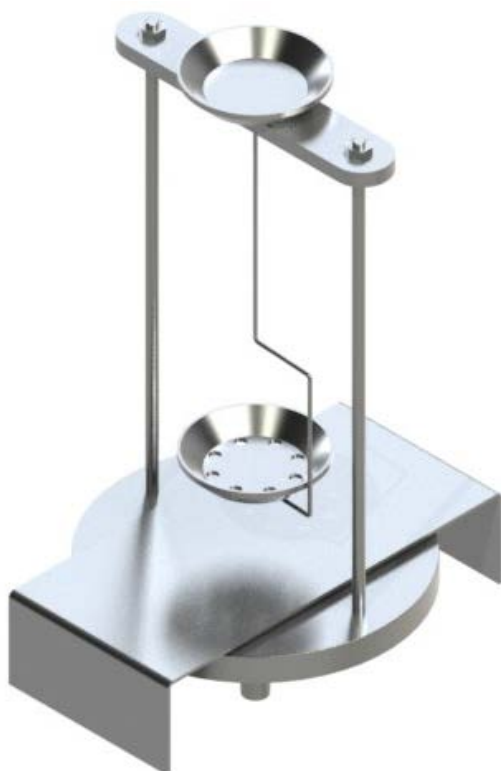


Instrukcja obsługi Zestaw do oznaczania gęstości dla wagi precyzyjnej KERN EMB 200-3V

KERN YDB-01

Wersja 1.0
04/2012
PL



YDB-01-BA-pl-1210



KERN YDB-01

Wersja 1.0 04/2012

Instrukcja obsługi

Zestaw do oznaczania gęstości dla wagi precyzyjnej

KERN EMB 200-3V

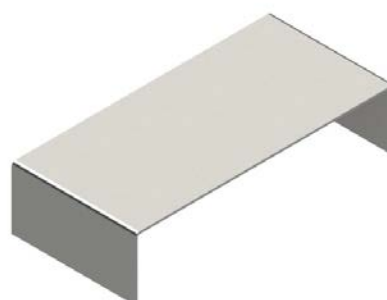
1 Zakres dostawy

- ⇒ Niezwłocznie po rozpakowaniu należy sprawdzić, czy opakowanie i zestaw do oznaczania gęstości nie posiadają ewentualnych widocznych uszkodzeń zewnętrznych.
- ⇒ Upewnić się, czy wszystkie dostępne części są kompletne.

- ❶ Płytki wagi „Zestaw do oznaczania gęstości”



- ❷ Podstawka



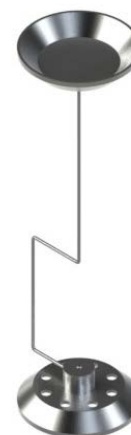
- 3 Menzurka szklana



- 4 Koszyczek zanurzeniowy dla opadających ciał stałych (gęstość $> 1 \text{ g/cm}^3$)



- 5 Koszyczek zanurzeniowy dla pływających ciał stałych (gęstość $< 1 \text{ g/cm}^3$)



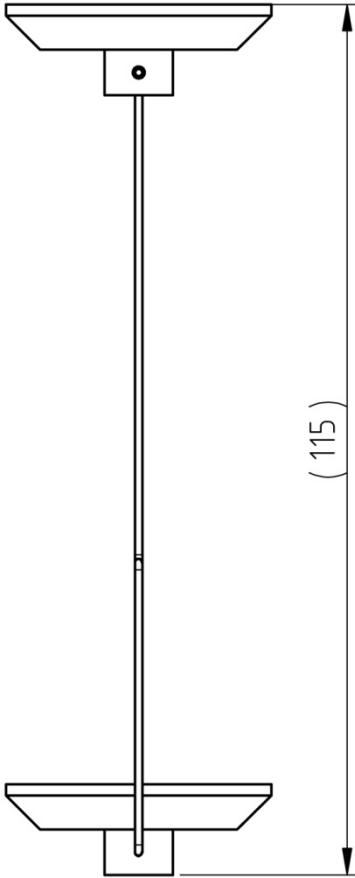
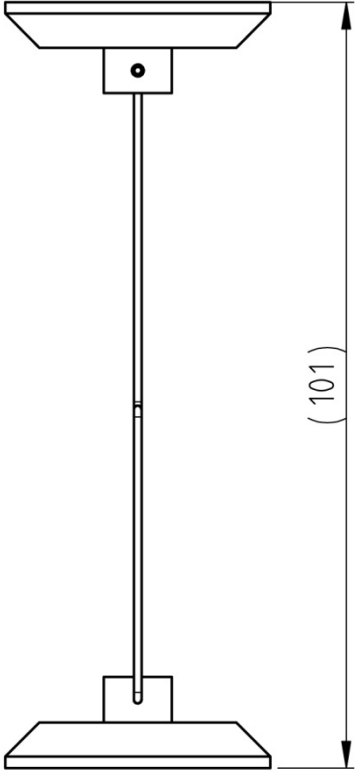
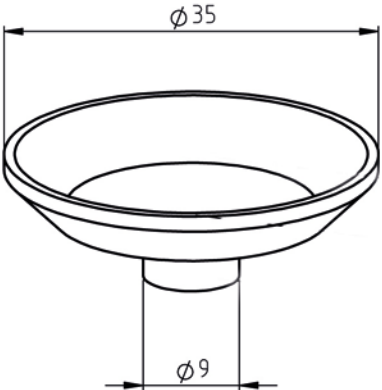
- 6 Wypornik
odważnik 20 g, stal szlachetna



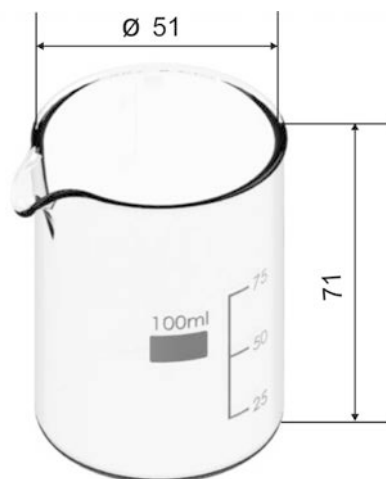
- 7 Termometr



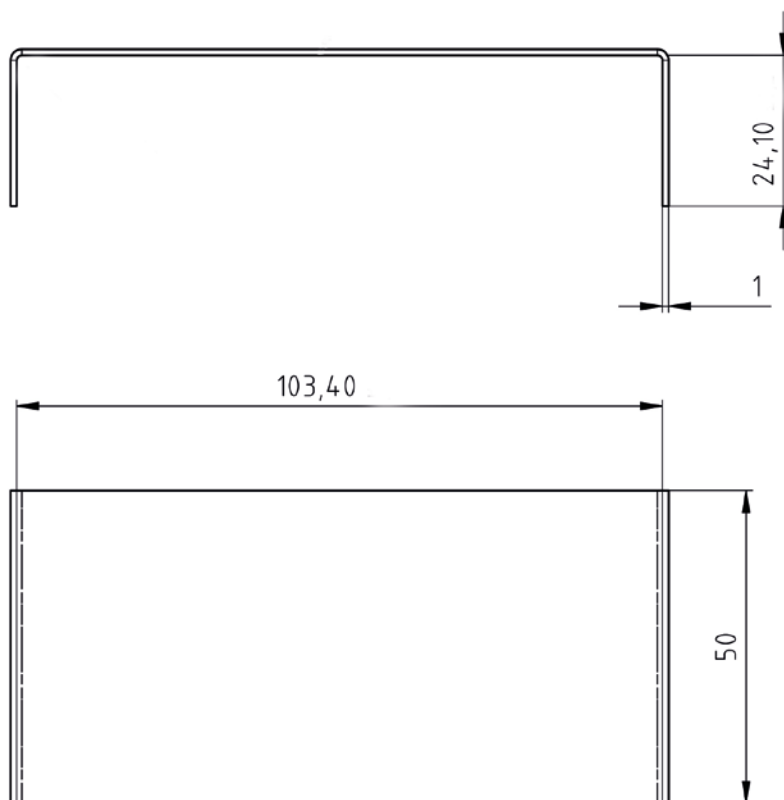
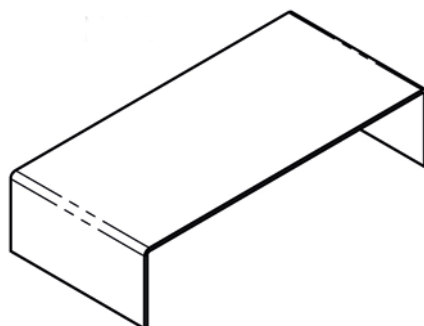
2 Wymiary [mm]

| Koszyczek zanurzeniowy dla opadających ciał stałych (gęstość > 1 g/cm ³) | Koszyczek zanurzeniowy dla pływających ciał stałych (gęstość < 1 g/cm ³) |
|--|--|
|  <p>(115)</p> |  <p>(101)</p> |
| <p>Szalka na próbki</p>  <p>$\phi 35$</p> <p>$\phi 9$</p> | |

Menzurka szklana



Podstawka



3 Instalacja na wadze KERN EMB 200-3V



Rys. 1: Waga KERN EMB 200-3V z zainstalowanym zestawem do oznaczania gęstości KERN YDB-01 (numeracja, patrz rozdz. 1)

- ⇒ Odłączyć zasilanie elektryczne wagi.
- ⇒ Zdjąć standardową płytkę wagi i zamienić na zestaw do oznaczania gęstości.
- ⇒ Umieścić podstawkę pojemnika szklanego w taki sposób, aby nie dotykała ona płytki wagi.
- ⇒ Umieścić menzurkę szklaną na środku podstawki. Nie może ona dotykać stojaka.
- ⇒ Zawiesić koszyk zanurzeniowy na środku stojaka. Musi być on zawieszony centrycznie w wycięciu.
- ⇒ Wlać ciecz do menzurki szklanej. Wysokość napełnienia powinna wynosić ok. $\frac{3}{4}$ pojemności. Zanurzyć termometr.
- ⇒ Tak długo regulować temperaturę cieczy, instrumentów lub wypornika, aż będzie ona stała. Przestrzegać czasu nagrzewania wagi.



Dalsze informacje, jak również sposób przeprowadzania oznaczania gęstości można znaleźć w instrukcji obsługi dołączonej do wagi do oznaczania gęstości KERN EMB 200-3V lub na stronie domowej firmy KERN (www.kern-sohn.com).