



Double écran
pour les modèles T

Balance agroalimentaire fiable pour environnements secs

Avec une conception de sécurité alimentaire certifiée NSF et une compatibilité avec un système HACCP, la série Valor®1000 constitue un choix fiable pour le pesage alimentaire général. Faciles à utiliser grâce à deux touches de fonction, les balances Valor®1000 sont dotées d'un grand affichage LCD rétroéclairé et offrent une autonomie allant jusqu'à 1 500 heures.

Caractéristiques uniques :

- Dotée d'un boîtier en ABS robuste et d'un plateau inox amovible, la balance Valor 1000 est certifiée NSF et norme HACCP, ce qui la rend idéale pour la préparation sèche et la mise en portions des aliments.
- Gagnez de l'argent sur la consommation. La balance est très économe en énergie et offre une autonomie allant jusqu'à un an, soit 1 500 heures.
- Le fonctionnement intuitif à deux touches permet une vérification rapide du poids pour simplifier les tâches répétitives et augmenter l'efficacité de l'opérateur.

VALOR® 1000 - V12P Balances de comptoir compactes

Modèle	V12P3	V12P6	V12P15	V12P30	V12P3T	V12P6T	V12P15T	V12P30T
Référence	30539394	30539395	30539396	30539397	30554414	30554415	30554416	30554417
Capacité x Précision (Max x d non-approved)	3 kg x 0.0005 kg 3,000 g x 0.5 g	6 kg x 0.001 kg 6,000 g x 1 g	15 kg x 0.002 kg 15,000 g x 2 g	30 kg x 0.005 kg 30,000 g x 5 g	3 kg x 0.0002 kg 3000 g x 0.2 g	6 kg x 0.0005 kg 6000 g x 0.5 g	15 kg x 0.001 kg 15000 g x 1 g	30 kg x 0.002 kg 30000 g x 2 g
Résolution affichée maximum	1:6,000	1:6,000	1:7,500	1:6,000	1:15,000	1:12,000	1:15,000	1:15,000
Modèle	-	-	-	-	V12P3T-M	V12P6T-M	V12P15T-M	V12P30T-M
Référence	-	-	-	-	30554438	30554439	30554440	30554441
Capacité x Précision (Max x e approved)	-	-	-	-	3 kg x 0.001kg 3000 g x 1 g	6 kg x 0.002 kg 6000 g x 2 g	15 kg x 0.005 kg 15000 g x 5 g	30 kg x 0.01 kg 30000 g x 10 g
Résolution certifiée	-	-	-	-	1:3,000	1:3,000	1:3,000	1:3,000
Unités de pesage	g, kg, lb, oz, lb:oz				g, kg			
Applications	Pesage							
Plage de tare	Pour capacité par soustraction							
Temps de stabilisation	≤ 2 secondes							
Alimentation requise	4 Batteries D-cell, Adaptateur (non incluse) ; Batterie rechargeable (non incluse)							
Étalonnage	Calibration numérique externe							
Autonomie de la batterie	1500 heures (avec rétro-éclairage désactivé)				750 heures (avec rétro-éclairage désactivé)			
Construction	Boîtier en plastique ABS avec plateau en acier inoxydable							
Capacité de surcharge sécurisée	150% de la capacité							
Communication	-				RS232 en option			
Gamme de température	0 à 40 °C							
Type d'affichage	Afficheur LCD avec rétroéclairage à LED blanches				Double afficheur LCD rétroéclairé (avant et arrière)			
Affichages	25.4mm							
Taille du plateau	245 x 190 mm							
Dimensions de la balance	260 x 270 x 122 mm							
Dimensions d'expédition	319 x 319 x 175 mm							
Poids net	2.5 kg							
Poids à l'expédition	3.1 kg							

Autres fonctions et équipement standard

Calibration numérique externe, niveau à bulle intégré et pieds réglables, différentes unités de pesage sélectionnables, poignées de transport

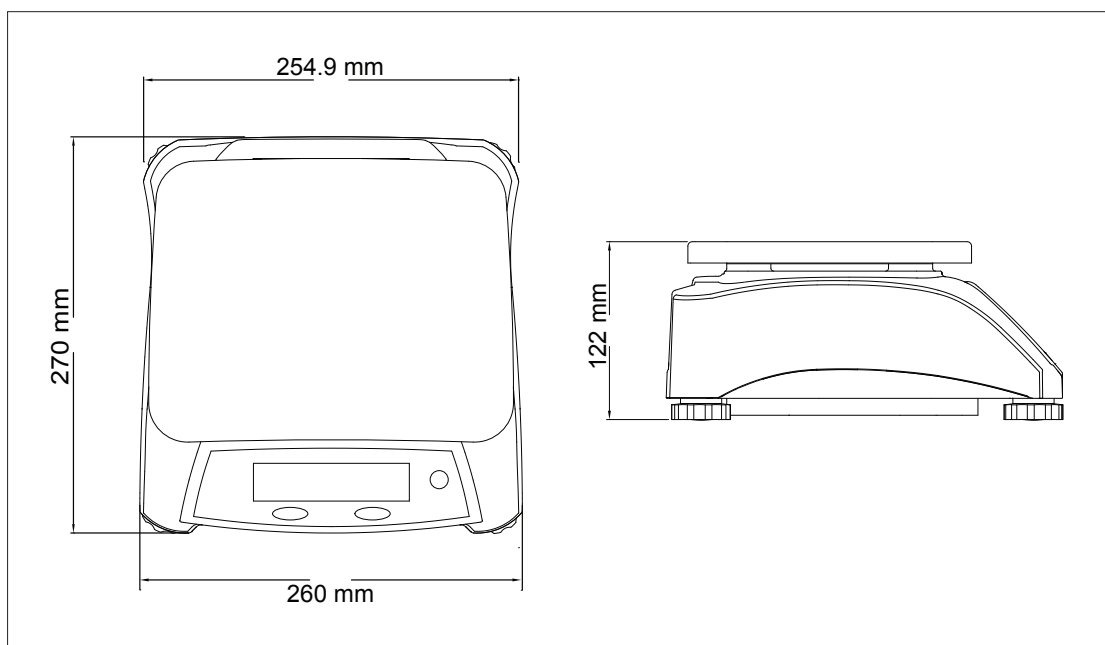
Homologations

- **Sécurité produit:** IEC/EN 61010-1; UL transformateur certifié
- **Compatibilité électromagnétique:** EN/IEC 61326-1 Classe B, environnements basiques
- **Équipement alimentaire:** ANSI/NSF 169
- **Certification:** CE; NSF; WEEE

Accessoires

Plateaux inox grandes dimensions.....	30559107	Kit batterie rechargeable, V12P.....	30559104
Transfo EU-UK (per aliment. 46001812).....	46001779	Protection plastique (1 unité).....	30559105
Adaptateur universel pour Valor 1000.....	46001812	Protection plastique (10 unités).....	30559106

Dimension hors tout



OHAUS Europe GmbH
Heuwinkelstrasse 3,
8606 Nänikon,
Suisse

e-mail: ssc@ohaus.com
Tel: 0033 170 480 143
e-mail: tsc@ohaus.com
Tel: 0033 170 480 144

www.ohaus.com

Le système de certification régissant la fabrication de ce produit est ISO 9001:2015

CH16G011

