



Serie SF-110B

Impresora de impacto



Una impresora de confianza que facilita la conformidad con el sector

Con un reloj en tiempo real incorporado y gestión de usuarios, la impresora de impacto de la serie SF-110B de OHAUS garantiza la integridad de los datos y cumple con los requisitos de GLP/GMP. La pantalla OLED de fácil lectura y las funciones avanzadas hacen que la impresora SF-110B sea ideal para su uso con todas las balanzas y básculas de OHAUS.

Características únicas:

- Una contraseña de inicio de sesión para cada usuario evita totalmente que se realicen cambios no autorizados en la configuración de la impresora, como la fecha y la hora.
- La impresora SF-110B ofrece a los usuarios todas las funciones, desde las necesidades de impresión más básicas hasta las aplicaciones avanzadas, incluidas las estadísticas, la totalización, la formulación, el promedio y la impresión de intervalos.
- Se puede imprimir información adicional, como el nombre o el ID de la muestra, antes de cada pesaje para complementar el informe y mejorar la trazabilidad de los datos.

Serie SF-110B Impresora de impacto

Modelo	SF-110B
Método de impresión	8 solenoides de impresión de matriz de puntos de impacto.
Unidad de impresión	Impresora de matriz de puntos 5x7, 40 caracteres por línea
Velocidad de impresión	1,7 líneas por segundo
Vida útil	1 millón de líneas
Aplicaciones	Directo, pesaje, multipesaje, estadística, suma, media, formulación, pérdida de peso
Rollo de papel (An x Diá.)	Papel estándar, 57,5 mm x Ø 50 mm max.
Cinta	EPSON ERC-22 o ERC-09B
Pantalla	128 x 64 puntos, Pantalla OLED
Requisitos de potencia	Entrada de fuente de alimentación: 100 – 240 VAC, 50 - 60 Hz Salida de fuente de alimentación: 12VDC, 2,0A
Interfaz	RS232C
Rango de temperature de funcionamiento	0°C – 40°C
Dimensiones de la impresora (an. x pr. x al)	115,00 mm x 191,27 mm x 88,32 mm
Dimensiones del embalaje (an. x pr. x al)	177 mm x 235 mm x 169 mm
Peso neto	580g (rollo de papel incluido)
Peso del paquete	1,5kg

Conformidad

- Seguridad del producto: IEC/EN 62368-1
- Compatibilidad electromagnética: EN 55032; EN 55035, EN 61000-3-2, EN 61000-3-3
- Marcas de conformidad: CE, RCM, UKCA
- Otros: RAEE, RoHS

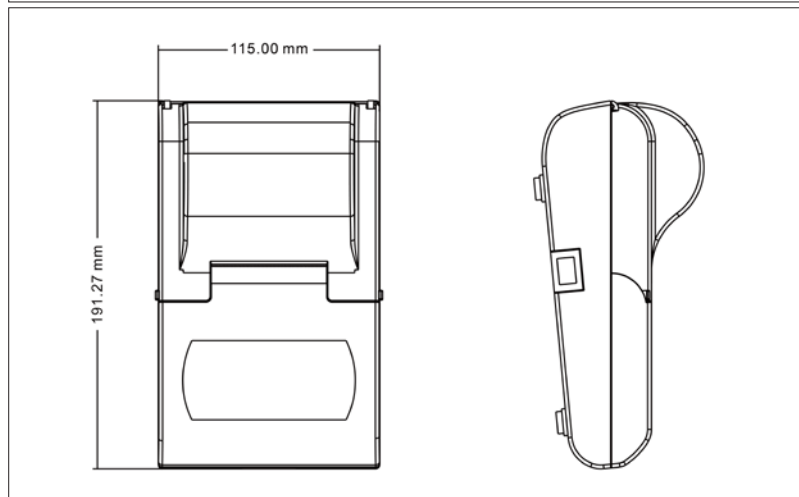
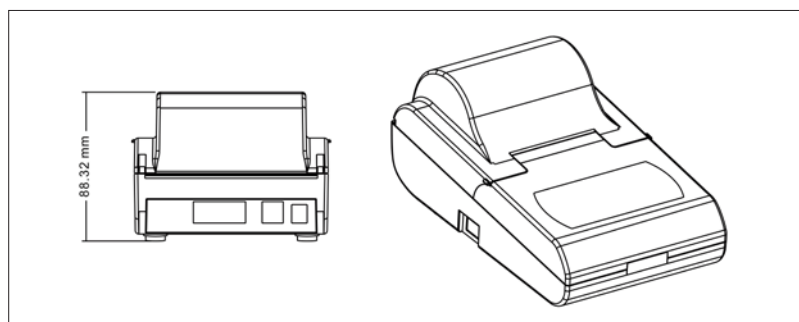
Otras características estándar

Impresión de matriz de puntos de alta velocidad, 40 caracteres por línea, operación de tara automática directamente desde la impresora, control de acceso multiusuario, encabezamiento y pié de página editables. Totalmente compatible con instrumentos de pesaje OHAUS. Impresión multilingüe en modo DIRECT: nglés, español, alemán, italiano, francés, chino, coreano, japonés, polaco, portugués, húngaro, turco y checo.

Accesorios

Rollo De Papel, 57.5mm (x2) 12120799
Cinta 30529322

Dimensiones



OHAUS Europe GmbH

Heuwinkelstrasse 3,
8606 Nänikon,
Suiza

e-mail: ssc@ohaus.com
Tel: 0034 913 754 111
e-mail: tsc@ohaus.com
Tel: 0034 913 754 112

www.ohaus.com

El sistema de gestión que rige la fabricación de este producto está certificado de acuerdo con la norma ISO 9001:2015

