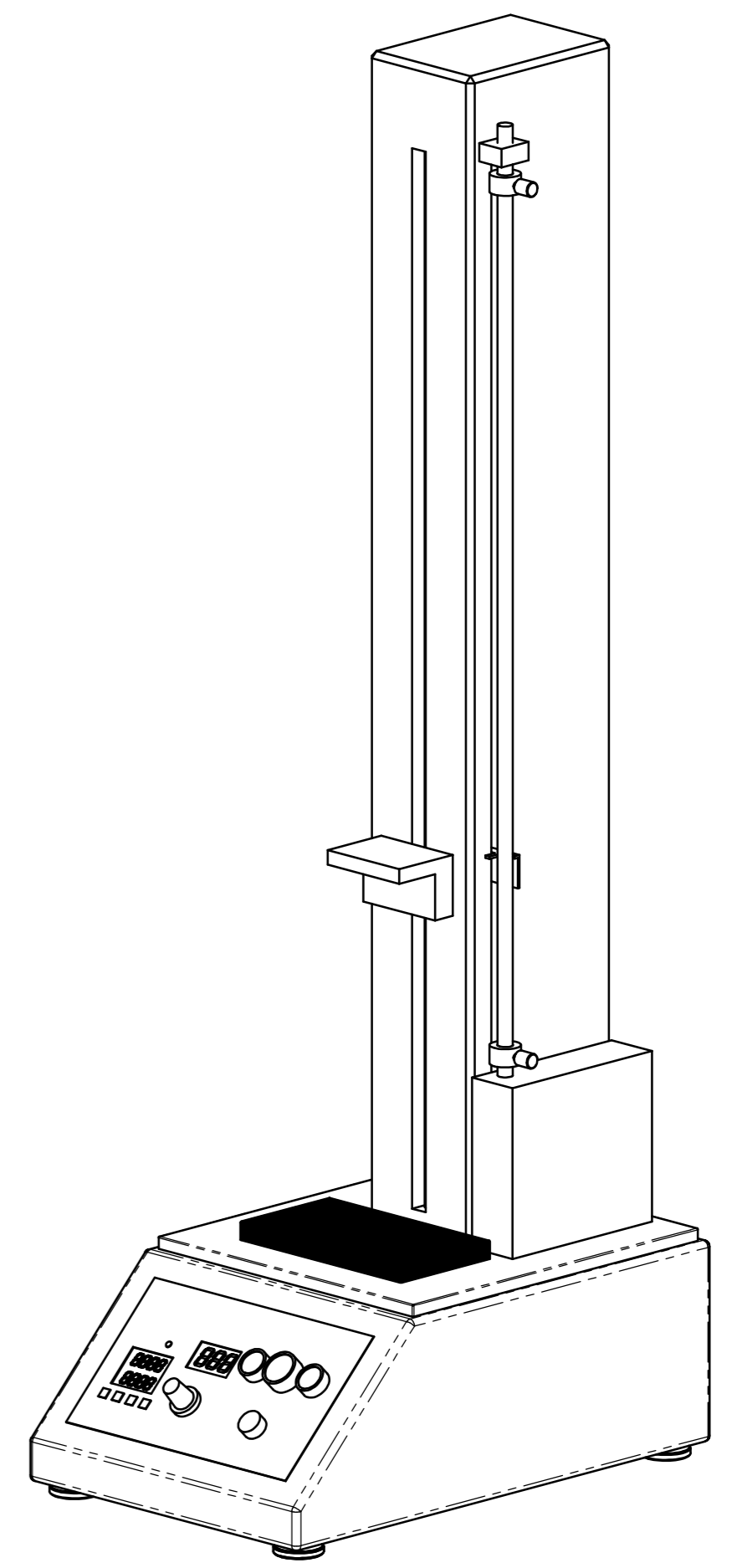
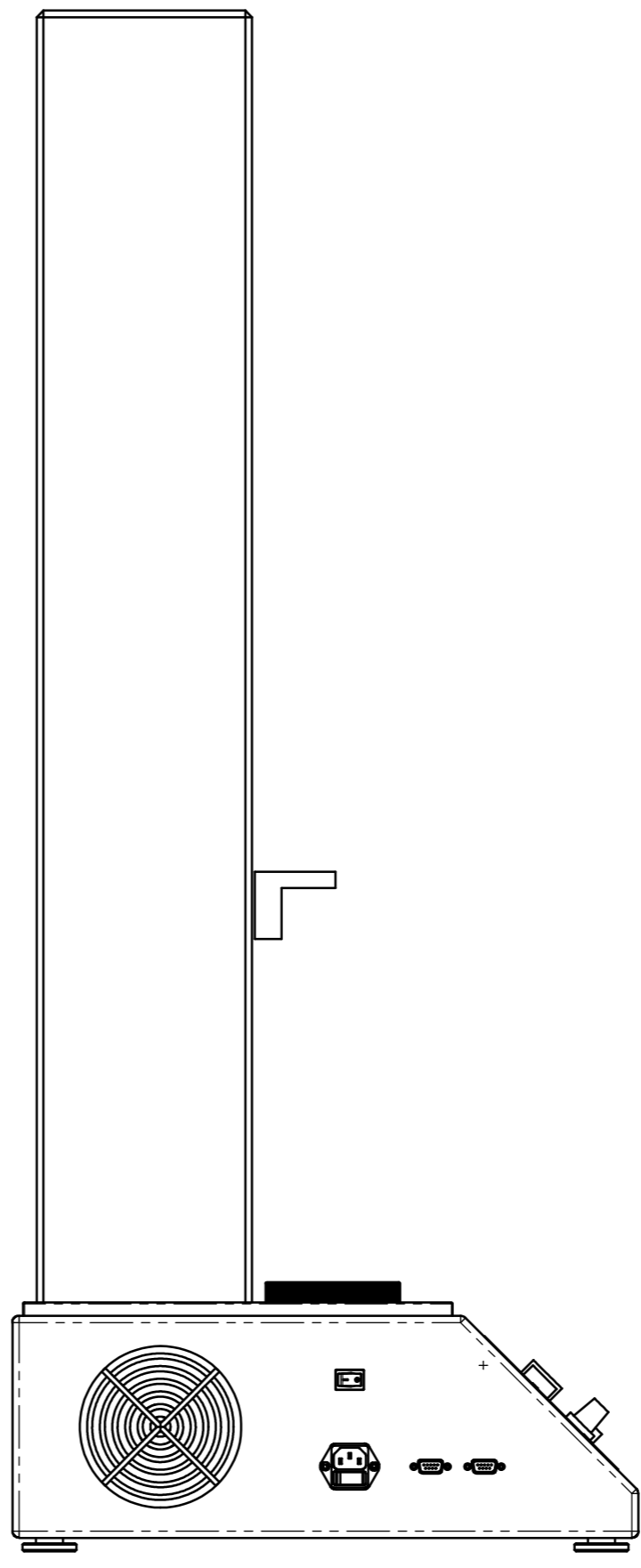
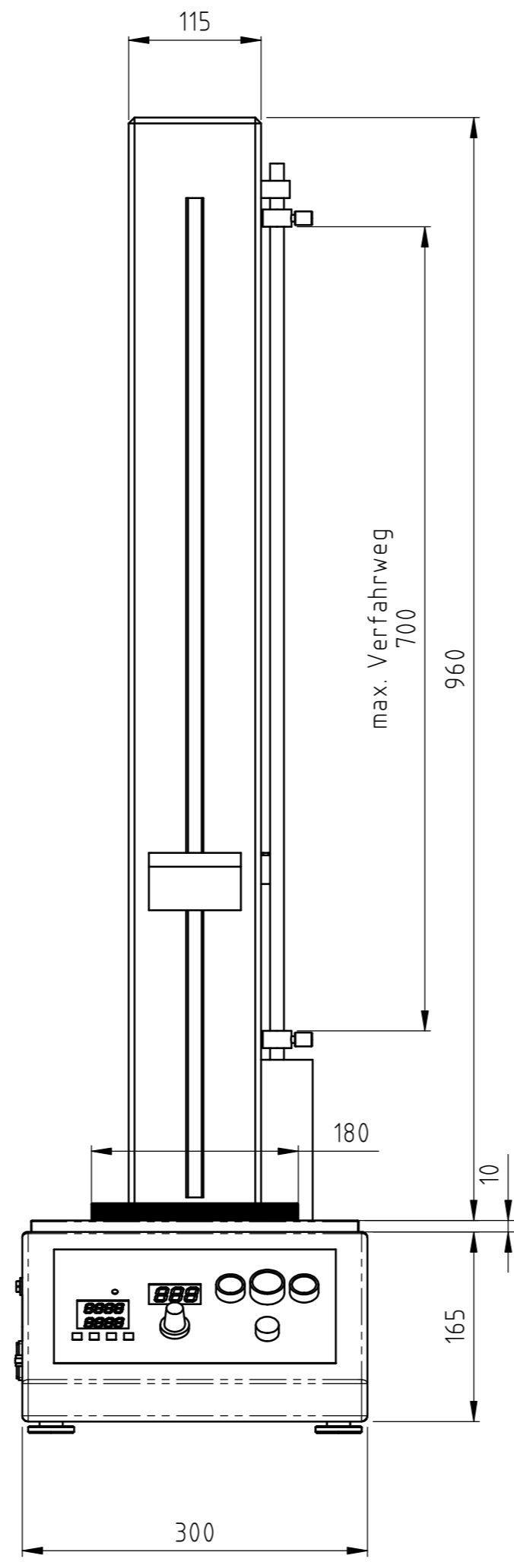
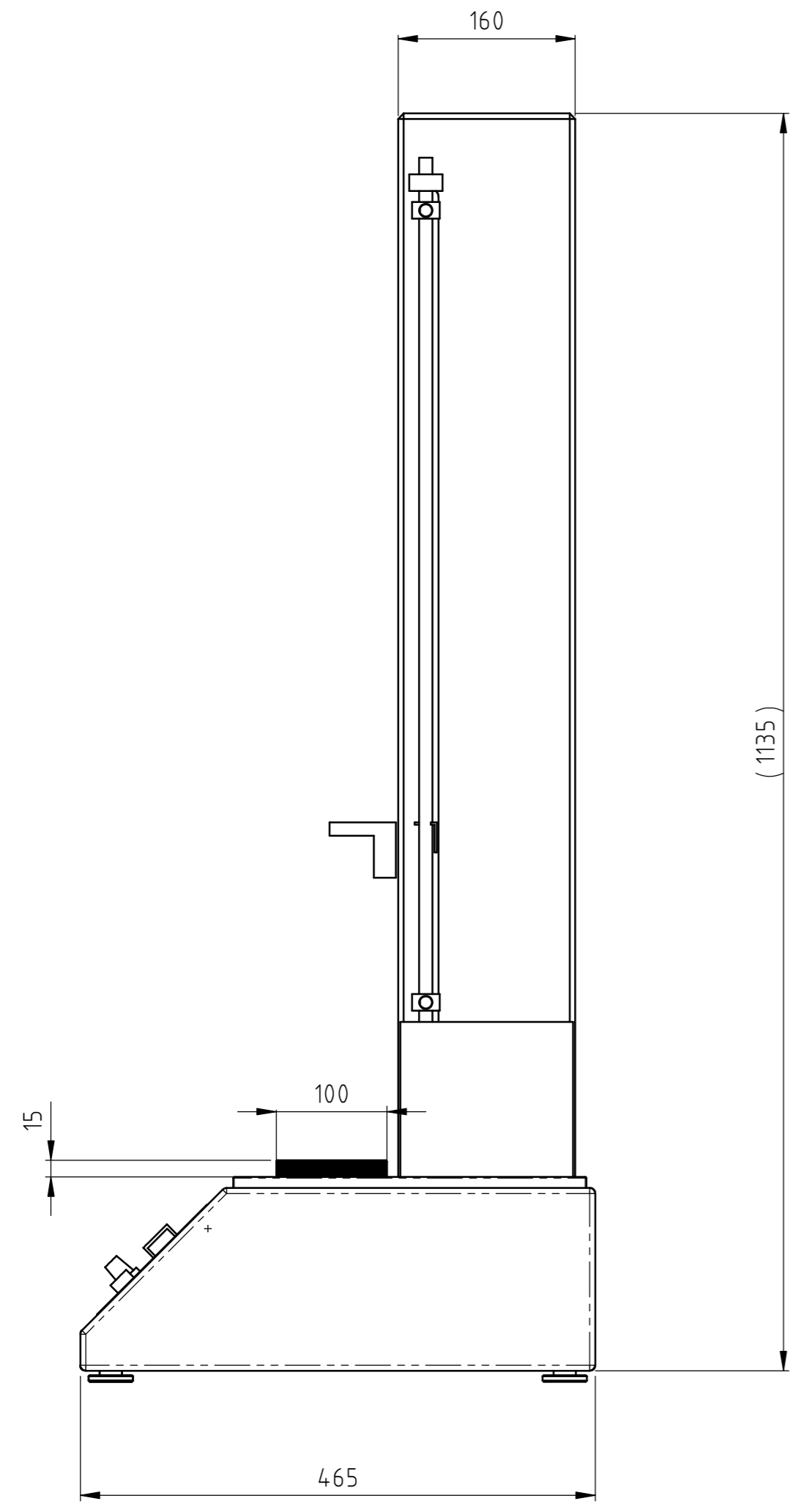


This drawing may not be copied, reproduced or made available to third parties in any way whatsoever without or prior written approval.



NUR ZUR INFORMATION !

Der Lieferant erkennt mit der Annahme der Zeichnung an, dass er in der Lage ist, das dargestellte Teil nach Zeichnung reproduzierbar in der Serie herzustellen. Durch die gewählten Herstellungsverfahren entstehen keine Beeinträchtigungen an Material und Gefüge, die zur späteren Beeinträchtigung des Bauteils führen können. Mündliche Vereinbarungen darüber hinaus haben keine Gültigkeit. Abweichungen von dieser Regel bedürfen der Schriftform und müssen vom Auftraggeber gegengezeichnet werden.

The supplier acknowledges that, with the acceptance of the drawing, he is in a position to manufacture the illustrated part in accordance with the drawing in reproducible form and series production. Through the selected manufacturing processes no impairments will arise in the material and structure which could subsequently lead to an impairment of the component. Verbal agreements over and above that are not valid. Deviations from this rule must be in writing and must be signed by the purchaser.

tolerance ISO 2768-mK		part edges DIN6784		article number		material	
> 0,5-6	±0,1			-		-	
> 6-30	±0,2			-		-	
> 30-120	±0,3			-		-	
> 120-315	±0,4			-		-	
> 315-1000	±0,5			format DIN A2		standard 1:5	
				tolerance ISO 8015		assembly TV02000	
				roughness serie3 ISO 1302		name	
				2007 date		name	
				edited 02.02.16		Conzelmann	
				proven			
						drawing number	
				ConDI GmbH Konstruktionsdienstleistungen Bergstr. 18 · D-72458 Albstadt		index	
				index		0.0	
				replace for		replace by	
sheet 1 of 1		sheet 1 of 1		sheet 1 of 1		sheet 1 of 1	