



Defender® 5000

Básculas compactas



Báscula compacta lavable multifuncional de acero inoxidable para aplicaciones industriales estándar

La báscula compacta lavable multifuncional de nueva generación de la serie Defender 5000 de OHAUS es ideal para su uso en multitud de aplicaciones de producción, embalaje, inventario y transporte. Construida para durar y equipada con funciones avanzadas como la salida de impresión de máxima configurabilidad, la salida de datos GMP/GLP, gestión de bibliotecas y usuarios y múltiples opciones de conectividad, la serie Defender 5000 está diseñada para manejar exigentes aplicaciones industriales y comerciales.

Características estándar:

- **El indicador guía al usuario mediante mensajes en pantalla**
Podrá visualizar claramente los resultados en su gran display retroiluminado. El teclado alfanumérico y las teclas de función permiten una experiencia de usuario más sencilla. Las indicaciones en pantalla y las teclas programables le guiarán durante todo el tiempo de funcionamiento.
- **Construcción duradera para resistir un uso en entornos industriales extremos**
Construcción robusta con bandeja en acero inoxidable, marco pintado al polvo y célula en aluminio, la Defender cumple con todas las aprobaciones de tipo OIML/EC.
- **Múltiples modos de aplicación y alta capacidad de almacenamiento para una mayor flexibilidad**
El indicador dispone de los modos industriales habituales y admite una biblioteca de 50 000 elementos, así como 1000 perfiles de usuario que se pueden cargar o descargar para una fácil configuración (mediante tarjeta SD). Asimismo, cuenta con capacidad GMP/GLP con hora/fecha para la trazabilidad de los resultados.
- **Múltiples opciones de conectividad para una cómoda transferencia y almacenamiento de datos**
Los resultados se pueden almacenar en la tarjeta MicroSD. Salida de datos mediante el RS232 incorporado o a través de otras interfaces opcionales como RS232, RS485, USB, Ethernet, Bluetooth, WiFi, salida analógica o E/S discreta con relés

Ingeniously Practical

Defender[®] 5000 Básculas compactas

Uso simplificado

Los resultados pueden leerse fácilmente en el gran display gráfico de la Defender 5000, incluso a plena luz del día. La interfaz SmarText 3.0 le guiará a través de todas las exclusivas funciones avanzadas de la serie Defender 5000. Con sus cinco teclas programables, la interfaz SmarText 3.0 facilita en gran medida el uso de la báscula avanzada, además de reducir el tiempo de formación de los operarios.



Estructura duradera

Gracias a su homologación OIML/CE, las básculas Defender 5000 pueden utilizarse tanto para aplicaciones generales como para aplicaciones de uso comercial. Para aplicaciones industriales estándar, las balanzas compactas Defender 5000 ofrecen un rendimiento duradero a un precio razonable.

Manejo sencillo

La Defender 5000 incluye las aplicaciones más comunes, como el pesaje porcentual, el recuento de piezas con optimización APW, el chequeo de peso o el recuento de chequeo y la pesada dinámica o la retención de indicación, de forma que cumple los requisitos de pesaje y medida de prácticamente cualquier aplicación industrial o proceso de fabricación. Muchos de sus modos de aplicación eliminan la necesidad de hacer complicados y largos cálculos manuales. Su funcionalidad GMP/GLP con fecha y hora permite la trazabilidad de los resultados. La serie Defender 5000 está equipada con una tarjeta MicroSD, de forma que admite el almacenamiento de hasta 50 000 elementos y 1000 perfiles de usuario. Los resultados de las pesadas también pueden almacenarse en formato Alibi o en formato normal, conforme a todas sus necesidades de almacenamiento de datos.



Diferentes opciones de conectividad

Los resultados de las pesadas se pueden exportar fácilmente a través del puerto estándar RS232 y de la ranura MicroSD. Además, se incluyen otras opciones de conectividad, como un segundo dispositivo RS232, RS485 o USB; Ethernet y WiFi o Bluetooth. Utilizando la opción analógica (4-20 mA o 0-10 V) y el módulo de E/S de control de relés con dos entradas y cuatro salidas, el nuevo indicador Defender 5000 también se puede utilizar para sistemas PLC.



Especificaciones de la báscula compacta de montaje frontal

Modelo	D52P6RQDR5	D52P15RQDR5	D52P15RQDL5	D52P30RQDL5	D52P60RQDL5	D52P60RQDX5	D52P150RQDX5
	D52XW6RQDR5	D52XW15RQDR5	D52XW15RQDL5	D52XW30RQDL5	D52XW60RQDL5	D52XW60RQDX5	D52XW150RQDX5
Alcance x Escalón	3/6 kg x 0.2/0.5 g 6/12 lb x 0.0005/0.001 lb	6/15 kg x 0.5/1 g 12/30 lb x 0.001/0.002 lb		15/30 kg x 1/2 g 30/60 lb x 0.002/0.005 lb	30/60 kg x 2/5 g 60/120 lb x 0.005/0.01 lb		60/150 kg x 5/10 g 120/300 lb x 0.01/0.02 lb
APW mínimo (g)	0.01	0.025		0.05	0.1		0.25
Resolución de recuento interna	1:600000						
Modelo certificado	D52P6RQDR5-M	D52P15RQDR5-M	D52P15RQDL5-M	D52P30RQDL5-M	D52P60RQDL5-M	D52P60RQDX5-M	D52P150RQDX5-M
	D52XW6RQDR5-M	D52XW15RQDR5-M	D52XW15RQDL5-M	D52XW30RQDL5-M	D52XW60RQDL5-M	D52XW60RQDX5-M	D52XW150RQDX5-M
Alcance x Escalón certificado	3/6 kg x 1/2 g	6/15 kg x 2/5 g		15/30 kg x 5/10 g	30/60 kg x 10/20 g		60/150 kg x 20/50 g
APW mínimo (g)	0.05	0.1		0.25	0.5		1
Resolución de recuento interna	1:120000	1:150000		1:120000		1:150000	
Linealidad/repetibilidad	± 2d						
Indicador	D52Pxxxx: TD52P Plástico ABS D52XWxxxx: TD52XW Acero inoxidable						
Montaje	Soporte frontal de acero inoxidable con mango						
Construcción de la base	Plataforma de pesaje extraíble de acero inoxidable, construcción de la base en acero con revestimiento en polvo célula de carga de aluminio IP67 con sello de silicona						
Alcance de sobrecarga seguro	150 % del alcance máximo						
Tiempo de estabilización	1 segundo						
Rango de temperatura de funcionamiento	-10 °C a 40 °C						
Dimensiones de la báscula (A x B x C x D x E x F)	305 x 305 x 95 x 60 x 118 x 588 mm		400 x 400 x 110 x 70 x 118 x 677 mm			500 x 500 x 120 x 80 x 118 x 772mm	
Dimensiones del embalaje (largo x ancho x alto)	480 x 445 x 363 mm		800 x 600 x 235 mm			994 x 680 x 235 mm	
Peso neto aprox.	D52P:10 kg / D52XW: 11 kg		D52P:17 kg / D52XW: 18 kg			D52P:22 kg / D52XW: 23 kg	
Peso aproximado del paquete	D52P:11 kg / D52XW: 12 kg		D52P:19 kg / D52XW: 21 kg			D52P:24 kg / D52XW: 25 kg	

Defender® 5000 Básculas compactas

Especificaciones de la báscula compacta de montaje en columna

Modelo	D52P6RQDR1	D52P15RQDR1	D52P15RQDL2	D52P30RQDL2	D52P60RQDL2	D52P60RQDX2	D52P150RQDX2
	D52XW6RQDR1	D52XW15RQDR1	D52XW15RQDL2	D52XW30RQDL2	D52XW60RQDL2	D52XW60RQDX2	D52XW150RQDX2
Alcance × Escalón	3/6 kg × 0.2/0.5 g 6/12 lb × 0.0005/0.001 lb	6/15 kg × 0.5/1 g 12/30 lb × 0.001/0.002 lb		15/30 kg × 1/2 g 30/60 lb × 0.002/0.005 lb	30/60 kg × 2/5 g 60/120 lb × 0.005/0.01 lb		60/150 kg × 5/10 g 120/300 lb × 0.01/0.02 lb
APW mínimo (g)	0.01	0.025		0.05	0.1		0.25
Resolución de recuento interna	1:600000						
Modelo certificado	D52P6RQDR1-M	D52P15RQDR1-M	D52P15RQDL2-M	D52P30RQDL2-M	D52P60RQDL2-M	D52P60RQDX2-M	D52P150RQDX2-M
	D52XW6RQDR1-M	D52XW15RQDR1-M	D52XW15RQDL2-M	D52XW30RQDL2-M	D52XW60RQDL2-M	D52XW60RQDX2-M	D52XW150RQDX2-M
Alcance × Escalón certificado	3/6 kg × 1/2 g	6/15 kg × 2/5 g		15/30 kg × 5/10 g	30/60 kg × 10/20 g		60/150 kg × 20/50 g
APW mínimo (g)	0.05	0.1		0.25	0.5		1
Resolución de recuento interna	1:120000	1:150000		1:120000			1:150000
Linealidad/repetibilidad	± 2d						
Indicador	D52Pxxxx: TD52P Plástico ABS D52XWxxxx: TD52XW Acero inoxidable						
Montaje	14.2 in / 360 mm acero pintado			27.7 in / 704 mm acero pintado			
Construcción de la base	Plataforma de pesaje extraíble de acero inoxidable, construcción de la base en acero con revestimiento en polvo célula de carga de aluminio IP67 con sello de silicona						
Alcance de sobrecarga seguro	150 % del alcance máximo						
Tiempo de estabilización	1 segundo						
Rango de temperatura de funcionamiento	-10 °C a 40 °C						
D52P, dimensiones de la báscula (A × B × C × D × E × F)	305 × 305 × 95 × 60 × 574 × 442 mm		400 × 400 × 110 × 70 × 903 × 570 mm			500 × 500 × 120 × 80 × 903 × 665 mm	
D52XW, dimensiones de la báscula (A × B × C × D × E × F)	305 × 305 × 95 × 60 × 604 × 442 mm		400 × 400 × 110 × 70 × 934 × 570 mm			500 × 500 × 120 × 80 × 934 × 665 mm	
Dimensiones del embalaje (largo × ancho × alto)	480 × 445 × 363 mm		800 × 600 × 235 mm			994 × 680 × 235 mm	
Peso neto aprox.	D52P:10 kg / D52XW: 11 kg		D52P:17 kg / D52XW: 18 kg			D52P:24 kg / D52XW: 26 kg	
Peso aproximado del paquete	D52P:11 kg / D52XW: 12 kg		D52P:19 kg / D52XW: 21 kg			D52P:27 kg / D52XW: 28 kg	

Modelo	D52P60RQDV3	D52P150RQDV3	D52P300RQDV3	D52P150RTDV3	D52P300RTDV3	D52P600RTDV3
	D52XW60RQDV3	D52XW150RQDV3	D52XW300RQDV3	D52XW150RTDV3	D52XW300RTDV3	D52XW600RTDV3
Alcance × Escalón	30/60 kg × 2/5 g 60/120 lb × 0.005/0.01 lb	60/150 kg × 5/10 g 120/300 lb × 0.01/0.02 lb	150/300 kg × 10/20 g 300/600 lb × 0.02/0.05 lb	60/150 kg × 5/10 g 120/300 lb × 0.01/0.02 lb	150/300 kg × 10/20 g 300/600 lb × 0.02/0.05 lb	300/600 kg × 20/50 g 600/1200 lb × 0.05/0.1 lb
APW mínimo (g)	0.1	0.25	0.5	0.25	0.5	1
Resolución de recuento interna	1:600000					
Modelo certificado	D52P60RQDV3-M	D52P150RQDV3-M	D52P300RQDV3-M	D52P150RTDV3-M	D52P300RTDV3-M	D52P600RTDV3-M
	D52XW60RQDV3-M	D52XW150RQDV3-M	D52XW300RQDV3-M	D52XW150RTDV3-M	D52XW300RTDV3-M	D52XW600RTDV3-M
Alcance × Escalón certificado	30/60 kg × 10/20 g	60/150 kg × 20/50 g	150/300 kg × 50/100 g	60/150 kg × 20/50 g	150/300 kg × 50/100 g	300/600 kg × 100/200 g
APW mínimo (g)	0.5	1	2.5	1	2.5	5
Resolución de recuento interna	1:120000	1:150000	1:120000	1:150000	1:120000	
Linealidad/repetibilidad	± 2d					
Indicador	D52Pxxxx: TD52P Plástico ABS D52XWxxxx: TD52XW Acero inoxidable					
Montaje	39.5 in / 1004 mm acero pintado					
Construcción de la base	Plataforma de pesaje extraíble de acero inoxidable, construcción de la base en acero con revestimiento en polvo célula de carga de aluminio IP67 con sello de silicona					
Alcance de sobrecarga seguro	150 % del alcance máximo					
Tiempo de estabilización	1 segundo					
Rango de temperatura de funcionamiento	-10 °C a 40 °C					
D52P, dimensiones de la báscula (A × B × C × D × E × F)	610 × 610 × 130 × 90 × 1203 × 773 mm			600 × 800 × 132 × 90 × 1203 × 963 mm		
D52XW, dimensiones de la báscula (A × B × C × D × E × F)	610 × 610 × 130 × 90 × 1234 × 773 mm			600 × 800 × 132 × 90 × 1234 × 963 mm		
Dimensiones del embalaje (largo × ancho × alto)	1165 × 780 × 235 mm					
Peso neto aprox.	D52P:39 kg / D52XW: 40 kg			D52P:47 kg / D52XW: 48 kg		
Peso aproximado del paquete	D52P:42 kg / D52XW: 43 kg			D52P:51 kg / D52XW: 52 kg		

	TD52P	TD52XW
Construcción	Plástico ABS, soporte de acero con revestimiento en polvo	Acero inoxidable 304 con tratamiento superficial pulido con arena, soporte de acero inoxidable
Protección	N/A	IP68
Unidades de pesaje	Kilogramo, gramo, libra, onza, libra: onza, tonelada métrica, tonelada corta, unidad personalizada	
Modos de aplicación	Pesaje básico, pesaje porcentual, cuentapiezas con APW optimizado, chequeo de peso / recuento de chequeo, pesada dinámica / retención de indicación	
Display	Gráfica LCD con retroiluminación LED blanca, 256 x 80 píxeles	
Teclado	6 teclas de función, 5 teclas rápidas, 12 interruptores alfanuméricos de membrana	
Seguimiento de autocero	Apagado; 0,5 d; 1 d o 3 d	
Intervalo de puesta a cero	2 % o 100 % de alcance	
Interface	RS232 estándar, tarjeta MicroSD (incluida) Ethernet opcional, WiFi/Bluetooth, 2.ª RS232/RS485/USB, salida analógica, módulo E/S digital con 2 entradas y 4 salidas	
Corriente	Fuente de corriente universal de 100-240 V CA / 50/60 Hz, cableado directo (TD52XW) o cable de línea (TD52P), batería recargable de litio (opcional)	
Vida útil de la batería	20 horas de uso ininterrumpido	
Calibración	De cero, de extensión o lineal de tres puntos	

Modos de aplicación



Pesaje: Determina el peso de los elementos en la unidad de medida seleccionada.



Recuento de piezas: Cuenta muestras con un peso uniforme. El software de optimización automática vuelve a calcular el peso medio por pieza cuando el peso total aumenta.



Chequeo de peso / cuentapiezas: Compara el peso/recuento de una muestra respecto a los límites definidos. Conecta con la E/S de control de relés y el kit de torre de iluminación de las luces de comprobación externas.



Pesaje porcentual: Obtiene el peso de una muestra en forma de porcentaje de un determinado peso de referencia.



Pesada dinámica y retención de indicación: Pesa cargas inestables. La báscula realiza una media de pesos durante un periodo de tiempo. La función de retención de indicación retiene manual o automáticamente el último peso estable del display.

Otras características y equipamientos estándares

Resolución configurable por el usuario hasta 15 000 d / 3000 e de doble rango, protección de sobrecarga del 150 %, símbolos de chequeo de peso con selección de funcionamiento y ajustes de señal acústica, interruptor de bloqueo del menú, selección de funcionamiento en varios idiomas, selección de ajustes ambientales y de impresión automática, indicador de estabilidad, indicadores de sobrecarga y carga insuficiente, selección de ajustes de contraste, atenuación automática del display, apagado automático, tara automática, plataforma y marco de acero inoxidable de grado 304, indicador IP68 de acero inoxidable, célula de carga IP67, pies de goma ajustables antideslizantes (disponible también una opción de kit de ruedas para básculas de hasta 300 kg).

Características adicionales

Dispone de seis plantillas de impresión para garantizar la impresión de todos los datos que necesite. Se ha predefinido una plantilla sencilla para impresión rápida, así como cinco plantillas que podrá personalizar para imprimir la información exacta que necesite para su aplicación, con lo que se elimina confusión y se ahorra el tiempo de filtrar el exceso de datos innecesarios.

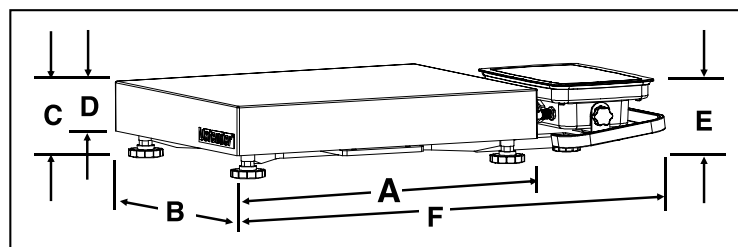
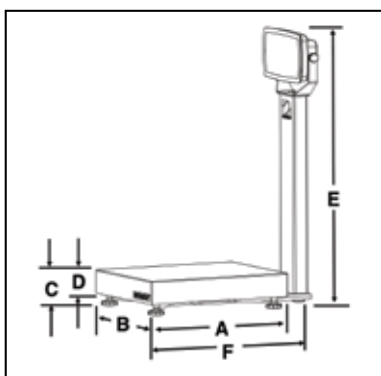
Conformidad

- **Metrología:** OIML R76 (indicadores: certificado R76/2006-A-NL1-18.13; células de carga: certificados R60/2000-NL1-12-41, R60/2000-NL1-12-42, R60/2000-NL1-12-43, R60/2000-NL1-14.24)
- **Seguridad del producto:** CEI/EN 61010-1; CAN/CSA C22.2 61010-1; UL61010-1
- **Compatibilidad electromagnética:** CEI/EN 61326-1, clase B, entornos básicos; FCC, parte 15, clase B; Canadá ICES-003, clase B
- **Marcas de conformidad:** CE; CSA; RCM

Accesorios

Kit de batterie, Li-ion, TD52.....	30424405	Prensaestopas M16 con ferrita, para TD52.....	30379716
Kit de batería de iones de litio, TD5.....	30424405	Tarjeta MicroSD, 8 G.....	30303533
Puerto USB para llave electrónica, TD52.....	30424406	Kit de salida analógica, TD52 ³	30424403
Torre de iluminación, semafórica, IP65, 24VCC.....	30424021	Segundo kit RS232/RS485/USB, TD52 ³	30424404
Juego de cubiertas de protección, TD52P.....	30424022	E/S con relé (2 entradas / 4 salidas) ³	30097591
Juego de cubiertas de protección, TD52XW.....	30424023	Llave electrónica WiFi/Bluetooth, OHAUS2 (requiere 30424406).....	30412537
Juego de cubiertas de protección (10), TD52.....	30469948	Kit Ethernet, D522.....	30429666
Juego de cubiertas de protección (10), TD52XW.....	30469949	Kit de ruedas, serie Defender ¹	30372146
Kit de soporte de impresora, D52.....	30424025	Impresora SF40A.....	30045641
Kit de soporte de pared, SST, TD52XW.....	30424026		
Kit de soporte de pared, CS, TD52P.....	30424027		
Cable de extensión LC, 9 metros, D52 ¹	30424409		

¹ No se puede utilizar para aplicaciones comerciales ² No se puede utilizar más de una al mismo tiempo ³ No se puede utilizar más de una al mismo tiempo



80775481 © Copyright OHAUS Corporation

OHAUS Europe GmbH
Im Langacher 44
8606 Greifensee
Suiza

e-mail: ssc@ohaus.com
Tel: 0034 913 754 111
e-mail: tsc@ohaus.com
Tel: 0034 913 754 112

www.ohaus.com

OHAUS Corporation es un fabricante que cuenta con la homologación ISO 9001:2015

ISO 9001:2015
Sistema de gestión de calidad certificado
CH16E286

