

# **KERN**

**KERN & Sohn GmbH**

Ziegelei 1  
D-72336 Balingen  
E-mail: [info@kern-sohn.com](mailto:info@kern-sohn.com)

Telefon: +49-[0]7433-9933-0  
Faks: +49-[0]7433-9933-149  
Internet: [www.kern-sohn.com](http://www.kern-sohn.com)

## **Kasutusjuhend Istmega käsipuu**

### **KERN MWA-A04**

Version 1.0  
2018-09  
EST



**MWA-A04-BA-est-1810**



# KERN MWA-A04

Version 1.0 2018-09

## Kasutusjuhend Istmega käsipuu

---

---

### Sisukord

1	Tehnilised andmed .....	3
2	Kohalettoimetamise ulatus .....	4
3	Graafiliste sümbolite selgitus .....	4
4	Peamised näpunäited (üldinfo).....	5
5	Peamised ohutusjuhised.....	7
6	Transport ja ladustamine .....	8
7	Lahtipakkimine/paigaldamine .....	9
8	Töö .....	10
9	Puhastamine/desinfitseerimine .....	13

---

## 1 Tehnilised andmed

---

<b>KERN (tüüp)</b>	<b>TMWA-A04-A</b>
Mudel	MWA-A04
Mõõtmed (L x K x S) mm	470 x 310 x 460
Mõõtmed täielikult komplekteeritud olekus	1040 x 4530 x 1125
Iste	470 x 310 x 460
Netokaal	8000 g
Ekraani kõrgus	1125 mm



**Käsi puud on ette nähtud ainult kaalule KERN MWA 300K-100NM paigaldamiseks.**



Käsi puude MWA-A04 kasutamisel koos kaaluga MWA 300K-100NM järgige alati MWA 300K-100NM kasutusjuhendit.

---

## 2 Kohaletoimetamise ulatus

---

- Käsipuud
- 4 kruvi
- Kasutusjuhend
- 1 ramp

---

## 3 Graafiliste sümbolite selgitus

---

**SN WF 18xxx**

Seadme seerianumbri tähis seadmel ja pakendil.  
(siin on näidisnumber)



2018-08

Meditsiiniseadme valmistamiskuupäeva tähis..  
(siin näidis aasta ja kuu)



"Tähelepanu, järgige lisatud dokumendis olevaid juhiseid" või  
"Järgige kasutusjuhendit".



**Kern & Sohn GmbH  
D – 72336 Balingen  
Ziegelei 1  
www.kern-sohn.com**

Meditsiiniseadme tootja nimi ja aadress.

---

## 4 Peamised näpunäited (üldinfo)

---



Direktiivi 2014/31/EL kohaselt tuleb kaalud legaliseerida järgmistel eesmärkidel:

Artikkel 1, lõige 4: "Massi määramine meditsiinipraktikas patsientide kaalumiseks monitooringu, diagnoosimise ja ravi eesmärgil".

### Eesmärgi määramine

#### Viide:

#### Käsipuud MWA-A04 koos KERN MWA 300K-100NM-ga

- Kehakaalu määramine meditsiinis.
- „Mitteautomaatkaaluna” kasutamine, st inimene tuleb hoolikalt asetada istme keskele.
- Ratastooli platvormkaalude puhul kasutage inimesega ratastooli paigaldamiseks kaalu keskele rampi, elektriratastoolide puhul sõita ise plaadile.
- Paigaldatud käsipuud MWA-A04 võimaldavad järgmisi täiendavaid funktsioone: kaalutav isik saab kaalumise ajal istuda.

- **Vastunäidustused:**

Teadadolevad vastunäidustused puuduvad.

### Kasutamine ettenähtud viisil

Sõltuvalt rakendusest ja mudelist on see kaal mõeldud meditsiiniliste protseduuride läbi viimiseks mõeldud seisvate ja istuvate inimeste massi mõõtmiseks. Kaal on mõeldud haiguste diagnoosimiseks, ennetamiseks ja jälgimiseks.



Eesmärgikohane istme kasutamine on nende inimeste kaalu määramise puhul, kes ei saa seista. Iste ei ole ette nähtud sellel pikemaajaliselt istumiseks, mistõttu tuleb kohe pärast kaalumiseväärtuse märgistamist sellelt lahkuda. Istme kasutamine on lubatud ainult meditsiinitöötajate järelevalve all.

Järjestikliidestega varustatud kaalud võivad ühendada ainult standardi EN 60601-1 vastavate seadmetega.

KERNi MWA kaalu korral peaks kaalutav isik seisma täpselt kaalumisplaadi keskosas.

**Need, kes ei suuda karralikult jalgadel seista, tuleks asetada volditavale istmele. Vajadusel tuleks neid istumisel abistada, pakkudes toetuse võimalust.**

Kaal on loodud pidevaks tööks.

Kaalumisväärtust saab lugeda pärast stabiliseerimist.

Kaalule minemine ja maha tulemine toimub samalt poolelt.

Enne iga kasutamist peab volitatud isik kontrollima selle seisukorda.

Kaalutavatel isikutel ei tohi olla märjad jalad (libisemise oht).

**Kasutamine  
mitteettenähtud  
viisil**

Käsipuu on ette nähtud kaalutava isiku stabiilsuse tagamiseks. Neid tuleb paigaldada stabiilselt ja vastavalt kirjeldusele.

Muu koormus kui kirjeldatud, pole lubatud ja see võib põhjustada kahju ja vigastusi.

**Palun tähelepanu:**

Keha vigastus või sedame kahjustus:

Volditud istme maksimaalne lubatud koormus on väiksem kui maksimaalne lubatud kaalu koormus.

Volditavat istet saab kasutada ainult maksimaalsete koormuste vahemikus.

Ärge kasutage kokkuvolditud istet, kui eeldatakse, et kaalutud isik ületab istme lubatud koormuse.

Ärge kasutage kaalu dünaamilise kaaluna.

Ärge asetage kaalumisplaadile koormust pikaajaliselt. See võib kahjustada mõõtemehhanismi kahjustusi.

Rangelt tuleb vältida lööke ja maksimaalset koormust (Max) kaaluplaadile, lahutades juba olemasoleva tühikoormuse. See võib tekitada kaalule kahju.

Ärge kunagi kasutage kaalu potentsiaalselt plahvatusohtlikes ruumides. Seeriatoode ei ole plahvatusvastane seade. Süttivat segu võib moodustada ka hapniku või lämmastikuga gaasi (lämmastikoksiid) sisaldavate anesteetiliste ainete hulk.

Kaalule ei tohi teha struktuurseid muudatusi. See võib põhjustada valed kaalumise tulemused, tehniliste ohutusnõuete rikkumise ning kaalu kahjustamise.

Kaalu tuleks kasutada ainult vastavalt kirjeldatud juhistele. Muud kasutamiselvaldkonnad / kasutusalaad vajavad firma KERN kirjalikku nõusolekut.

**Garantii** Garantii lõpeb juhul, kui:

- ei järgita juhendis sisalduvaid juhiseid;
- kasutamine ei vasta juhendis kirjeldatule;
- muudatuste sisseviimine või seadme avamine;
- meediumist ja vedelikest põhjustatud mehaanilised kahjustused;
- loomulik kulumine;
- vale seadistamine või ebaõige paigaldamine;
- mõõtmismehhanismi ülekoormus;
- kaalu maha pillutamine.

**Järelevalve  
kontroll  
vahendite  
üle**

Kvaliteedi süsteemi tagamise osana tuleks teatud ajavahemike järel kontrollida kaalu tehnilisi mõõtmisomadusi ja vajaduse korral saada olevat standardkaalu. Sel eesmärgil peaks vastutav kasutaja kindlaks määrama sobiva tsükli, aga ka sellise kontrolli tüübi ja ulatuse. Juhtimismeetmete, näiteks kaalude ja vajalike kontrollkaalude järelevalve kohta on teave KERNi koduleheküljel ([www.kern-sohn.com](http://www.kern-sohn.com)). Standardseid kaalu ja kaalusid saab kiiresti ja odavalt kalibreerida, DKD (Deutscher Kalibrierdienst) akrediteeritud KERN kalibreerimislaboris (viidates siseriiklikule standardile).

Inimese kasvu mõõtmiseks kasutataval kaalul on soovitatav kontrollida selle täpsust, sest inimese kasvu kindlaksmääramine on alati väga suure ebatäpsusega.

---

## 5 Peamised ohutusjuhised

---



Enne seadme kasutamist lugege hoolikalt kasutusjuhendit, isegi kui teil on juba kogemusi KERNi toodetega.

**Personali  
koolitus**

Selleks, et tagada toote nõuetekohane kasutamine ja hooldus, peaksid meditsiinitöötajad lugema ja järgima kasutusjuhendit.

**Saastumise  
vältimine  
(reostus)**

Selleks et vältida ristsaastumist (mikosiini, ...), tuleb patsiendiga kokkupuutuvad elemendid korrapäraselt puhastada.

Soovitus:

Pärast iga kasutamist, mille puhul võib tekkida võimalikku saastumine (nt. naha otsekontaktis).

---

## 6 Transport ja ladustamine

---

### Kontroll kättetoimetamis el

Vahetult pärast pakendi saamist kontrollige, kas sellel on nähtav väline kahjustus - sama kehtib ka pärast lahtipakkimist.

### Pakend / tagasisaatmine



- ⇒ Hoidke kõiki originaalpakendi osi võimaliku tagasisaatmise puhuks.
- ⇒ Tagasisaatmiseks kasutage ainult originaalpakendit.
- ⇒ Enne transportimist ühendage lahti kõik ühendatud kaablid ja lahtised / liikuvad osad.
- ⇒ Ühendage transpordi kinnitusseadmeid uuesti, kui need on olemas.
- ⇒ Kõik osad, nt. kaalumisplaat, võrgutoide jne, peavad olema kaitstud libisemise ja kahjustuste eest.



---

## 7 Lahtipakkimine/paigaldamine

---

### 7.1 Paigaldamise ja kasutuse koht

Kaalud said konstrueeritud selliselt, et normaalsetes kasutustingimustes tagavad nad usaldusväärsed kaalumistulemused.

Kaalule õige asukoha valimine tagab selle täpse ja kiire töö.

***Seepärast valides paigaldamise kohta, tuleks järgida järgmisi reegleid:***

- Vältige äärmuslikke temperatuure ja temperatuuri kõikumisi, mis esinevad näiteks siis, kui need on asetatud radiaatori lähedusse või kohta, kus on otsene päikesevalgus.
- Vältige raputamist kaalumise ajal.
- Kaitske seadet kõrge niiskuse, aurude ja tolmu eest.
- Ärge asetage seadet pikaajalise tugeva niiskusega kohta. Külma seadme paigutamine palju soojemasse keskkonda võib tekkida soovimatu kondenseerumine (õhust sisalduva niiskuse kondensatsioon seadmel).
- Vältige kaalu ja kaalutava inimese staatilisust.
- Vältida kokkupuudet veega.

Elektromagnetväljade (nt. mobiiltelefonidelt või raadioseadmetest) puhul on võimalik staatilised laengud, samuti ebastabiilne elektrienergia, näitade suured kõrvalekalded (valed kaalumise tulemused). Muutke kaalu asukohta või eemaldage häire allikas.

### 7.2 Lahtipakkimine

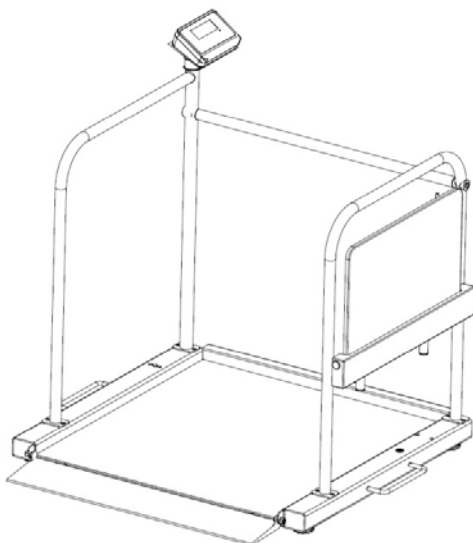
Eemaldage ettevaatlikult pakendi üksikud elemendid ja paigutage need ettenähtud kohta ruumis.

## 8 Töö

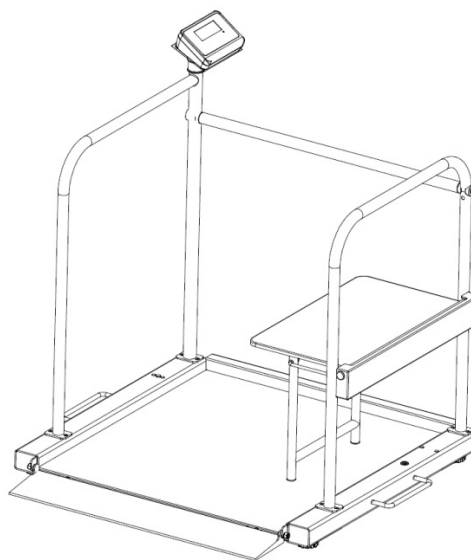
Istmele käsipuu paigaldamine võimaldab ohutut kaalumist istuvas positsioonis, kasutades KERN MWA 300K-100NM ratastooli platvormkaalu.



- Täpne istme kaalumise kord on toodud KERN MWA 300K-100NM kasutusjuhendis.
- Pidage meeles, et kaalu kasutamisel koos volditava istmega on saadaval vaid **üks** kaalraam.

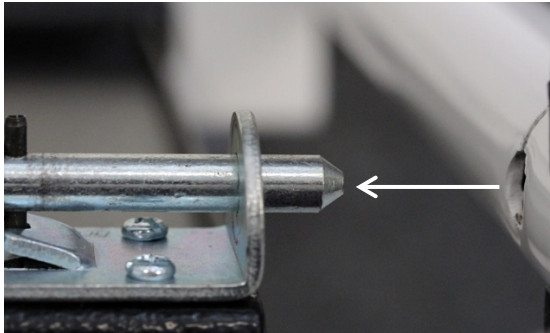
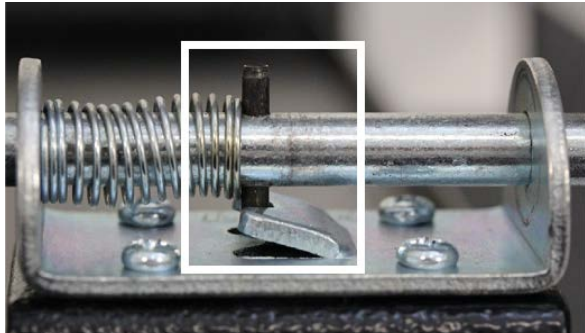


Iste on kokku volditud.



Iste on lahti volditud

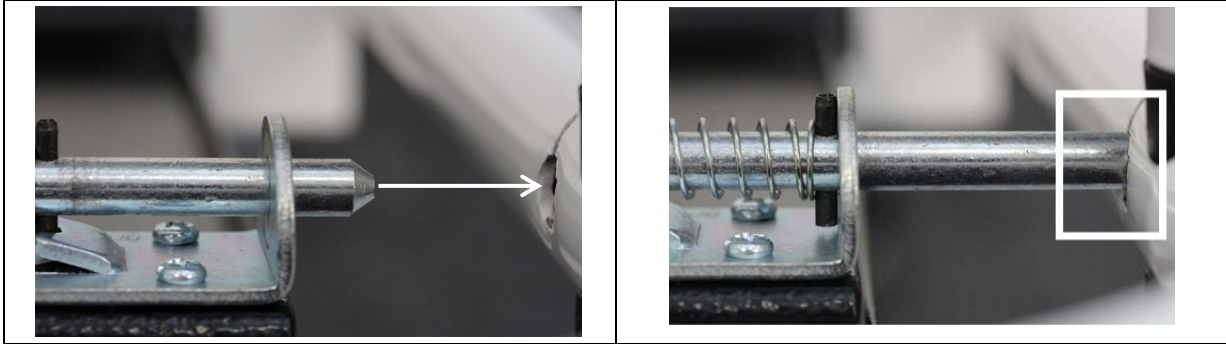
## 8.1 Istmega kaalumine: Istme kokkuvoltimine

1	2
Eemaldage turvavarras (vt, joonist).	Pöörake turvavarras ümber ja kinnitage must polt metallelemendile, et vältida turvavarda võimalikku kahjustamist.
	

- ⇒ Veenduge, et kaalumisplaat ei ole koormatud.
- ⇒ Lükake iste alla.
- ⇒ Veenduge, et istme jalad on täielikult alla lükatud.
- ⇒ Lubage patsiendil kaalumisalale siseneda.
- ⇒ Veenduge, et patsient seisab rahulikult.
- ⇒ Aidake patsiendil ettevaatlikult istme keskele istuda ja veenduda, et ta istub rahulikult.
- ⇒ Teostage kaalumine ja lugege kaalumisväärtust.
- ⇒ Pärast kaalumist aidake patsiendil aeglaselt ja hoolikalt kaalult maha minna.

## Składanie siedziska do góry Istuge üles

⇒ Pärast istme kokkuvoltimist kontrollige hoolikalt, et turvavarras oleks kindlalt sisenenud käsipuu auku. (vt. joonist)



- Õige istme kokkuvoltimine on oluline, et vältida tahtmatut lahtivoltimist.
- Pärast kaalumise lõpetamist kontrollige, kas üles volditud iste ei oleks juhuslikult lukustamata.
- Istme jalad peavad olema täielikult kokku volditud.

---

## 9 Puhastamine/desinfitseerimine

---

### 9.1 Puhastamine/desinfitseerimine

Kaalumisplaati (nt. istet) ja korpust tuleks puhastada ainult koduse puhastusvahendiga või poes saada oleva desinfektsioonivahendiga, näiteks 70% isopropanooliga. Soovitame kasutada desinfitseerimisvahendit, mis on ette nähtud niiskelt desinfitseerimiseks. Järgige tootjapoolseid juhiseid.

Ärge kasutage poleerimis- või agressiivseid puhastusvahendeid, nagu alkohol, bensiin või muu sarnane, kuna need võivad kahjustada kõrgekvaliteedilist pinda.

Ristsaastumise (mükoosi) vältimiseks järgige järgmisi desinfitseerimistermineid:

- Kaalumisplaat - enne iga mõõtmist ja pärast iga mõõtmist otsese nahakontaktiga.
- Vajadusel:
  - ekraani
  - fooliumklaviatuuri.



Ärge pihustage seadmele desinfektsioonivahendit.

Desinfektsioonivahend ei tohi jõuda kaalu sisse.

Eemaldage lisandid viivitamatult.

### 9.2 Steriliseerimine

Seadme steriliseerimine pole lubatud.