



KERN & Sohn GmbH

Ziegelei 1
D-72336 Balingen
E-mail: info@kern-sohn.com

Тел.: +49-[0]7433- 9933-0
Факс: +49-[0]7433-9933-149
Веб-сайт: www.kern-sohn.com

Инструкция по монтажу штатива

KERN SFB-A01

Версия 1.0
11/2012
RUS



SFB-A01-IA-rus-1210



KERN SFB-A01

Версия 1,0 11/2012

Инструкция по монтажу штатива

Содержание

| | | |
|-----|----------------------------------|---|
| 1 | Технические характеристики | 2 |
| 2 | Объем поставки | 3 |
| 3 | Монтаж | 3 |
| 3.1 | Монтаж штатива на весах..... | 3 |
| 3.2 | Монтаж дисплея на штативе | 4 |

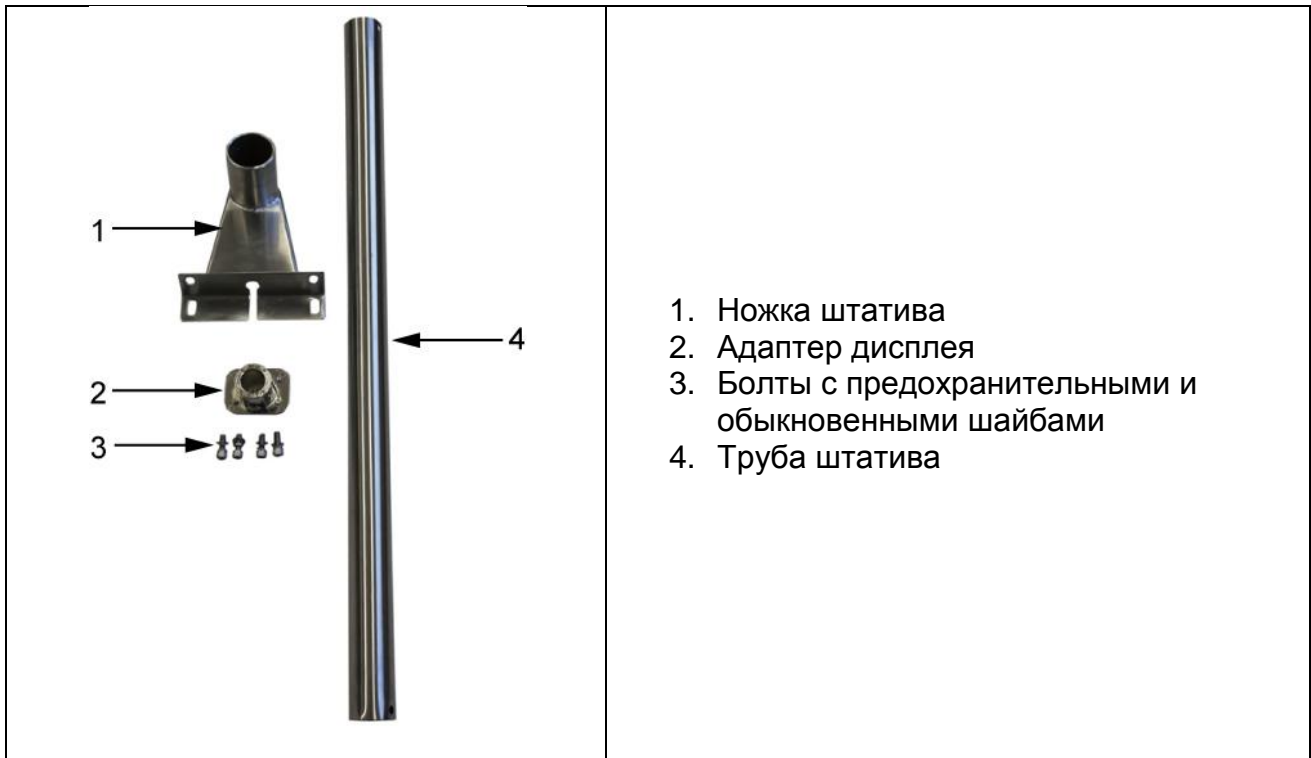
Штатив SFB-A01 предназначен только для следующих моделей весов SFB:

- SFB 60K2XLM
- SFB 100K2L
- SFB 100K2LM
- SFB 100K2XL
- SFB 100K2XLM
- SFB 200K 2XL
- SFB 300K1LM

1 Технические характеристики

| | |
|----------------|--------|
| Высота штатива | 60 см |
| | |
| Масса нетто | 1800 г |

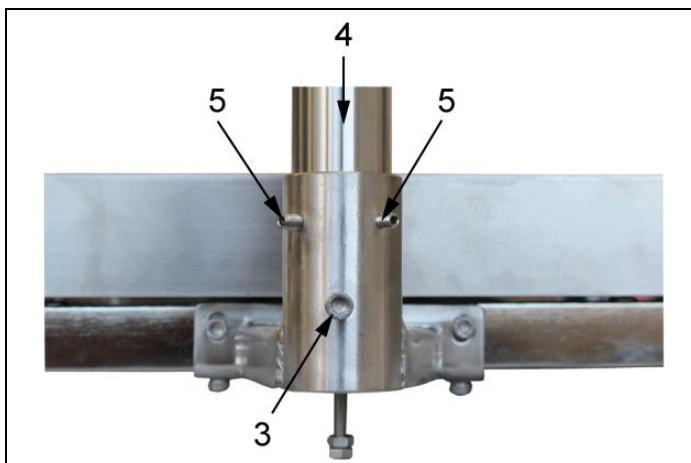
2 Объем поставки



3 Монтаж

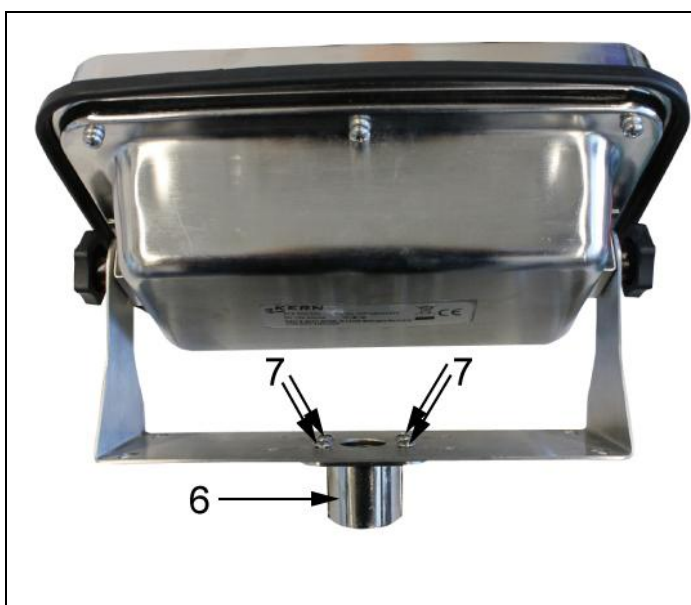
3.1 Монтаж штатива на весах





Вывинтить болт [3] из ножки штатива. Вложить трубу штатива [4] так далеко в ножку штатива, чтобы отверстие в трубе штатива точно соответствовало отверстию в ножке штатива. Повторно ввинтить болт [3]. Заблокировать трубу штатива болтами [5].

3.2 Монтаж дисплея на штативе



При помощи 4 болтов [7] привинтить адаптер [6] дисплея к дисплею в соответствии с рисунком.

Болт в адаптере должен находиться с той самой стороны, что и отверстие в трубе штатива.



При помощи болта адаптера заблокировать дисплей на штативе.

При помощи кабельных обручей таким образом закрепить провод, чтобы не мешал во время процесса взвешивания.