



KERN & Sohn GmbH

Ziegelei 1

D-72336 Balingen

E-Mail: info@kern-sohn.com

Tél.: +49-[0]7433- 9933-0

Fax: +49-[0]7433-9933-149

Internet: www.kern-sohn.com

Notice d'utilisation Balance à grue électronique

Journal de bord Maintenance et entretien réguliers

KERN HFD

Version 2.2

2020-07

F



HFD-BA-f-2022



KERN HFD

Version 2.2 2020-07

Notice d'utilisation / journal de bord Balance à grue électronique

Table des matières

1.	Caractéristiques techniques	3
1.1	Modèles sont pas protégé par IP	3
1.2	Dimensions [mm]	9
1.3	Plaque-type	11
2.	Déclaration de conformité	12
3.	Consignes générales de sécurité	14
4.	La balance à grue d'un seul coup d'œil	18
4.1	Aperçu	18
4.2	Éléments de commande	19
4.3	Radiotélécommande	20
4.4	Étiquette adhésive	20
5.	Mise en oeuvre	21
5.1	Déballage	21
5.2	Vérifiez les dimensions avant la première utilisation et notez-les sur la check-list	21
5.3	Fonctionnement sur pile rechargeables	22
5.4	Suspension de la balance	24
6.	Commande	25
6.1	Consignes de sécurité	25
6.2	Charger la balance à grue	26
6.3	Mise en marche / arrêt	29
6.4	Mettre la balance à zéro	29
6.5	Tarage	30
6.6	Pesage	30
6.7	Maintenir la valeur du poids (la geler)	30
6.8	Totalisation (seuls les appareils non aptes à la vérification)	31
7.	Menu	32
7.1	Description des différentes fonctions	34
7.1.1	Fonction de coupure automatique „AUTO OFF“	34
7.1.2	Eclairage du fond de l'écran d'affichage	34
7.1.3	Mémoire des surcharges	34
8.	Ajustage	35
9.	Etalonnage	36
10.	Messages d'erreur	37
11.	Maintenance, réparation, nettoyage et élimination	38
11.1	Nettoyage et élimination	38
11.2	Maintenance et entretien réguliers	39
11.3	Liste de vérifications „Maintenance régulière“	40
11.4	Table de maintenance	41
11.5	Dessins du manille et balance à grue	42
11.6	Cycles de contrôle	43
12.	Annexe	44
12.1	Liste de vérifications „Maintenance élargie“ (révision générale)	44
12.2	Liste „Pièces de rechange et réparations de pièces se repercutant sur la sécurité“	45
13.	Aide succincte en cas de panne	47

Caractéristiques techniques

1.1 Modèles sont pas protégé par IP

KERN	HFD 600K-1	HFD 1T-4	HFD 3T-3
Lisibilité (d)	0,05 kg; 0,1 kg; 0,2 kg	0.1 kg; 0,2 kg; 0,5 kg	0.2 kg; 0,5 kg; 1 kg
Plage de pesée (max)	150 kg; 300 kg; 600 kg	300 kg; 600 kg; 1500 kg	600 kg; 1500 kg; 3000 kg
Plage de tarage (par soustraction)	599,8 kg	1499,5 kg	2999 kg
Reproductibilité	0,05 kg; 0,1 kg; 0,2 kg	0.1 kg; 0,2 kg; 0,5 kg	0.2 kg; 0,5 kg; 1 kg
Linéarité	±0.1 kg; ±0.2 kg; ±0,4 kg	±0.2 kg; ±0,4 kg; ±1 kg	±0.4 kg; ±1 kg; ±1 kg
Poids d'ajustage recommandé n'est pas joint (catégorie)	600 kg (M1)	1 t (M1)	3 t (M1)
Temps de stabilisation	2 s		
Précision	0.2 % du maximum		
Temps de préchauffage	10 minutes		
Unité	kg		
Température ambiante autorisée	-10...+40 °C		
Humidité relative	0% à 80 %, non condensée		
Tension d'entrée bloc d'alimentation secteur	110V - 240V AC 50 – 60Hz		
Tension d'entrée - appareil	12 V, 2500 mA		
Accu (de série)	7,4 V 5200mAh Durée d'exploitation 30 h (éclairage d'arrière-plan en marche) Durée d'exploitation 70 h (éclairage d'arrière-plan éteint) Temps de charge 12 h		
Afficheur	30 mm		
Matériel du boîtier	Métal, peint		
Matériau de la manille	Acier forgé non allié		
Poids net (kg)	9	9	10
Télécommande (de série)	Batterie taille 23A (1 x 1.5V) B x T x H 48 x 16 x 95 mm		

KERN	HFD 6T-3	HFD 10T-3
Lisibilité (d)	0,5 kg; 1 kg; 2 kg	1 kg; 2 kg; 5 kg
Plage de pesée (max)	3 000 kg; 6 000 kg	3 000 kg; 6 000 kg; 12 000 kg
Plage de tarage (par soustraction)	5 998 kg	9 995 kg
Reproductibilité	0,5 kg; 1 kg; 2 kg	1 kg; 2 kg; 5 kg
Linéarité	±1 kg; ±2 kg; ±4 kg	±2 kg; ±4 kg; ±10 kg
Poids d'ajustage recommandé n'est pas joint (catégorie)	6 t (M1)	10 t (M1)
Temps de stabilisation	2 s	
Précision	0.2 % du maximum	
Temps de préchauffage	30 minutes	
Unité	kg	
Température ambiante autorisée	-10...+40 °C	
Humidité relative	0% à 80 %, non condensée	
Tension d'entrée bloc d'alimentation secteur	110V - 240V AC 50 – 60Hz	
Tension d'entrée - appareil	12 V, 2500 mA	
Accu (de série)	7,4 V 5200mAh Durée d'exploitation 30 h (éclairage d'arrière-plan en marche) Durée d'exploitation 70 h (éclairage d'arrière-plan éteint) Temps de charge 12 h	
Afficheur	30 mm	
Matériel du boîtier	Métal, peint	
Manille	Acier forgé non allié	
Poids net (kg)	15	20
Télécommande (de série)	Batterie dim. 23A (1 x 1.5V) L x P x H 48 x 16 x 95 mm	

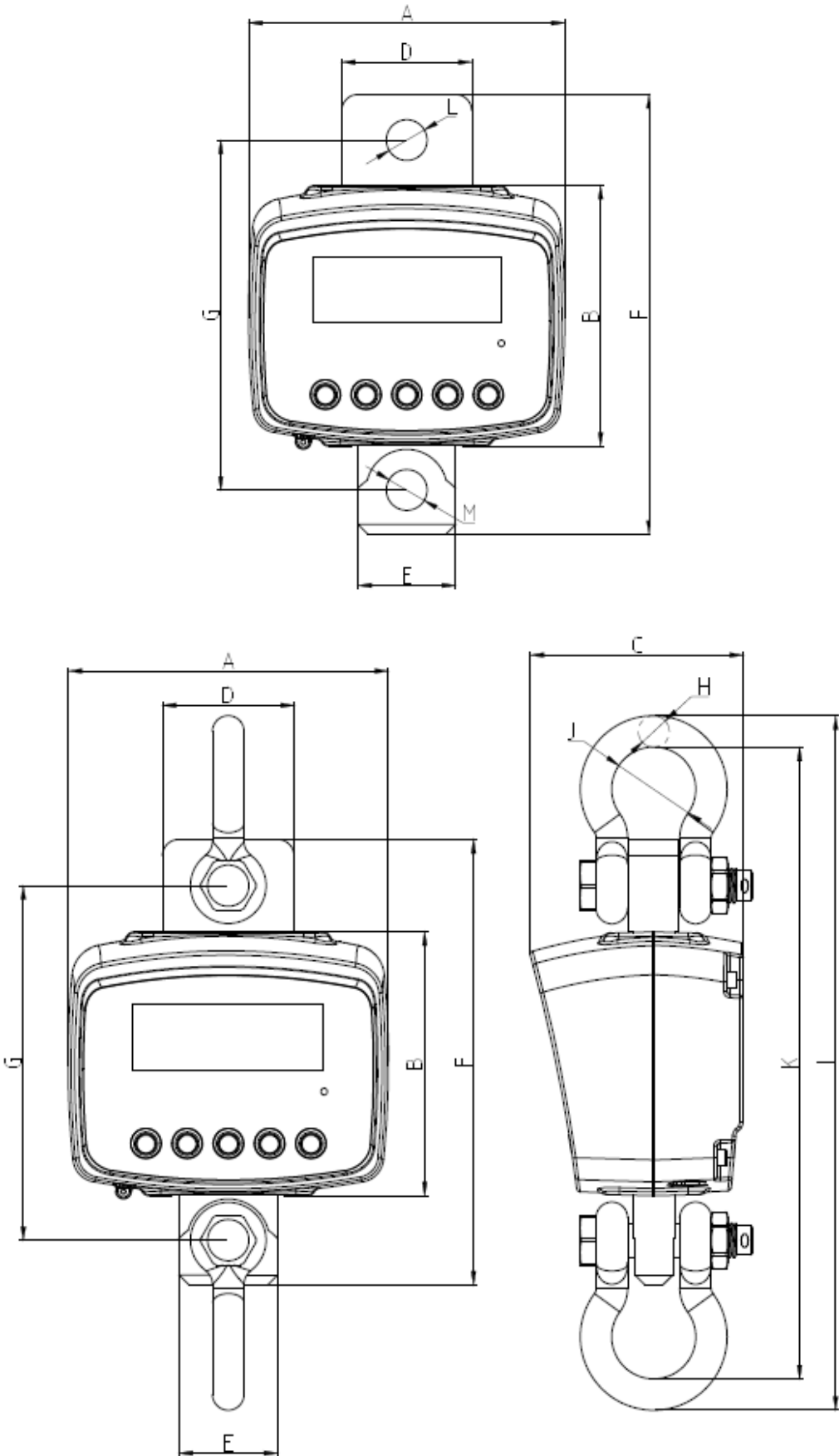
KERN	HFD 600K-1M	HFD 1T-4M	HFD 3T-3M
N° d'art. / Type	THFD 600K-1M-A	THFD 1T-4M-A	THFD 3T-3M-A
Lisibilité (d)	0,2 kg	0,5 kg	1 kg
Plage de pesée (max)	600 kg	1500 kg	3000 kg
Plage de tarage (par soustraction)	599,8 kg	1499,5 kg	2999 kg
Reproductibilité	0,2 kg	0,5 kg	1 kg
Linéarité	±0.2 kg	±0,5 kg	±1 kg
Poids d'ajustage recommandé n'est pas joint (catégorie)	600 kg (M1)	1 t (M1)	3 t (M1)
Echelon d'étalonnage (e)	0.2 kg	0.5 kg	1 kg
Classe d'étalonnage	III	III	III
Charge minimale (Min)	4 kg	10 kg	20 kg
Temps de stabilisation	2 s		
Précision	0.2 % du maximum		
Temps de préchauffage	10 minutes		
Unité	kg		
Température ambiante autorisée	-10...+40 °C		
Humidité relative	0% à 80 %, non condensée		
Tension d'entrée bloc d'alimentation secteur	110V - 240V AC 50 – 60Hz		
Tension d'entrée - appareil	12 V, 2500 mA		
Accu (de série)	7,4 V 5200mAh Durée d'exploitation 30 h (éclairage d'arrière-plan en marche) Durée d'exploitation 70 h (éclairage d'arrière-plan éteint) Temps de charge 12 h		
Afficheur	30 mm		
Matériel du boîtier	Métal, peint		
Matériau de la manille	Acier forgé non allié		
Poids net (kg)	11	11	11
Télécommande (de série)	Batterie taille 23A (1 x 1.5V) B x T x H 48 x 16 x 95 mm		

KERN	HFD 6T-3M	HFD 10T-3M
N° d'art. / Type	THFD 6T-3M-A	THFD 10T-3M-A
Lisibilité (d)	2 kg	5 kg
Plage de pesée (max)	6 000 kg	12 000 kg
Plage de tarage (par soustraction)	5 998 kg	11 995 kg
Reproductibilité	2 kg	5 kg
Linéarité	±2 kg	±5 kg
Poids d'ajustage recommandé n'est pas joint (catégorie)	6 t (M1)	10 t (M1)
Echelon d'étalonnage (e)	2 kg	5 kg
Classe d'étalonnage	III	III
Charge minimale (Min)	40 kg	100 kg
Temps de stabilisation	2 s	
Précision	0.2 % du maximum	
Temps de préchauffage	30 minutes	
Unité	kg	
Température ambiante autorisée	-10...+40 °C	
Humidité relative	0% à 80 %, non condensée	
Tension d'entrée bloc d'alimentation secteur	110V - 240V AC 50 – 60Hz	
Tension d'entrée - appareil	12 V, 2500 mA	
Accu (de série)	7,4 V 5200mAh Durée d'exploitation 30 h (éclairage d'arrière-plan en marche) Durée d'exploitation 70 h (éclairage d'arrière-plan éteint) Temps de charge 12 h	
Afficheur	30 mm	
Matériel du boîtier	Métal, peint	
Manille	Acier forgé non allié	
Poids net (kg)	36	36
Télécommande (de série)	Batterie dim. 23A (1 x 1.5V) L x P x H 48 x 16 x 95 mm	

KERN	HFD 600K-1IP	HFD 1T-4IP	HFD 3T-3IP
N° d'art. / Type	THFD 600K-1IP-A	THFD 1T-4IP-A	THFD 3T-3IP-A
Lisibilité (d)	0,05 kg 0,1 kg; 0,2 kg	0.1 kg; 0,2 kg; 0,5 kg	0.2 kg; 0,5 kg; 1 kg
Plage de pesée (max)	150 kg 300 kg; 600 kg	300 kg; 600 kg; 1500 kg	600 kg; 1500 kg; 3000 kg
Plage de tarage (par soustraction)	599,8 kg	1499,5 kg	2999 kg
Reproductibilité	0,05 kg 0,1 kg; 0,2 kg	0.1 kg; 0,2 kg; 0,5 kg	0.2 kg; 0,5 kg; 1 kg
Linéarité	±0.1 kg ±0.2 kg; ±0,4 kg	±0.2 kg; ±0,4 kg; ±1 kg	±0.4 kg; ±1 kg; ±1 kg
Poids d'ajustage recommandé n'est pas joint (catégorie)	600 kg (M1)	1 t (M1)	3 t (M1)
Temps de stabilisation	2 s		
Précision	0.2 % du maximum		
Temps de préchauffage	10 minutes		
Unité	kg		
Température ambiante autorisée	-10...+40 °C		
Humidité relative	0% à 80 %, non condensée		
Tension d'entrée bloc d'alimentation secteur	110V - 240V AC 50 – 60Hz		
Tension d'entrée - appareil	12 V, 2500 mA		
Accu (de série)	7,4 V 5200mAh Durée d'exploitation 30 h (éclairage d'arrière-plan en marche) Durée d'exploitation 70 h (éclairage d'arrière-plan éteint) Temps de charge 12 h		
Afficheur	30 mm		
Matériel du boîtier	Métal, peint		
Matériau de la manille	Acier forgé non allié		
Poids net (kg)	9	9	10
Télécommande (de série)	Batterie taille 23A (1 x 1.5V) B x T x H 48 x 16 x 95 mm		
Protection anti-poussière et contre les projections d'eau	IP 67		

KERN	HFD 6T-3IP	HFD 10T-3IP
N° d'art. / Type	THFD 6T-3IP-A	THFD 10T-3IP-A
Lisibilité (d)	0,5 kg; 1 kg; 2 kg	1 kg; 2 kg; 5 kg
Plage de pesée (max)	3 000 kg; 6 000 kg	3 000 kg; 6 000 kg; 12 000 kg
Plage de tarage (par soustraction)	5 998 kg	9 995 kg
Reproductibilité	0,5 kg; 1 kg; 2 kg	1 kg; 2 kg; 5 kg
Linéarité	±1 kg; ±2 kg; ±4 kg	±2 kg; ±4 kg; ±10 kg
Poids d'ajustage recommandé n'est pas joint (catégorie)	6 t (M1)	10 t (M1)
Temps de stabilisation	2 s	
Précision	0.2 % du maximum	
Temps de préchauffage	30 minutes	
Unité	kg	
Température ambiante autorisée	-10...+40 °C	
Humidité relative	0% à 80 %, non condensée	
Tension d'entrée bloc d'alimentation secteur	110V - 240V AC 50 – 60Hz	
Tension d'entrée - appareil	12 V, 2500 mA	
Accu (de série)	7,4 V 5200mAh Durée d'exploitation 30 h (éclairage d'arrière-plan en marche) Durée d'exploitation 70 h (éclairage d'arrière-plan éteint) Temps de charge 12 h	
Afficheur	30 mm	
Matériel du boîtier	Métal, peint	
Manille	Acier forgé non allié	
Poids net (kg)	15	20
Télécommande (de série)	Batterie dim. 23A (1 x 1.5V) L x P x H 48 x 16 x 95 mm	
Protection anti-poussière et contre les projections d'eau	IP 67	

1.2 Dimensions [mm]



Dimensions [mm] Capacité / Modèle	600 kg HFD 600K-1	1,5 T HFD 1T-4	3 T HFD 3T-3	6 T HFD 6T-3	12 T HFD 10T-3
A	194	194	194	194	194
B	160	160	160	160	160
C	129	129	129	129	129
D	80	80	80	95	95
E	60	60	60	80	80
F	270	270	275	320	330
G	219	219	219,5	248	247,5
H	Ø 19	Ø 19	Ø 22	Ø 25,4	Ø 31,75
I	422	422	457	518	584
J	Ø 50,8	Ø 50,8	Ø 58	Ø 68,3	Ø 82,5
K	384	384	413	467,2	520,5
L	Ø 23	Ø 23	Ø 26,5	Ø 30	Ø 36
M	Ø 23	Ø 23	Ø 26,5	Ø 30	Ø 36

1.3 Plaque-type



1	KERN logo
2	Désignation du modèle
3	Plage de pesée [max]
4	Données à l'approvisionnement de courant
5	Adresse de la société
6	Lisibilité [d]
7	Polarisation
8	Date de fabrication
9	Marque CE
10	Symbole d'élimination
11	Numéro de série

2. Déclaration de conformité



KERN & Sohn GmbH
Ziegelei 1
72336 Balingen-Frommern
Germany

www.kern-sohn.com
+0049-[0]7433-9933-0
+0049-[0]7433-9933-149
info@kern-sohn.com

Déclaration de conformité UE | EU Declaration of Conformity | EU-Konformitätserklärung

FR Nous déclarons par la présente sous notre entière responsabilité que le produit concerné par cette déclaration respecte les exigences des directives mentionnées ci-après. L'objet de la déclaration décrit ci-dessous est conforme à la législation d'harmonisation de l'Union applicable.

EN We hereby declare and assume sole responsibility for the declaration that the product complies with the directives hereinafter. The object of the declaration described below is in conformity with the relevant Union harmonisation legislation.

DE Wir erklären hiermit unter alleiniger Verantwortung, dass das Produkt, auf das sich diese Erklärung bezieht, mit den nachstehenden Richtlinien übereinstimmt. Das Produkt erfüllt die einschlägigen Harmonisierungsrechtsvorschriften der Union.

Type | Type | Typ

HFD 600K-1
HFD 1T-4
HFD 3T-3
HFD 6T-3
HFD 10T-3

N° de série | Serial no. | Seriennr.

XXXXXXXXXX

Marquage CE Mark applied CE Kennzeichnung	Directive UE EU directive EU-Richtlinie	Normes Standards Normen
	2006/42/EC (MD)	EN 13155:2003+A2:2009
	2011/65/EU (RoHS)	EN 50581:2012
	2014/30/EU (EMC)	EN 55024:2010 EN 61000-3-3:2013 EN 61326-1:2013
	2014/35/EU (LVD)	EN 60065:2014 EN 60950-1:2006+A11:2009 +A1:2010+A12:2011 +A2:2013 EN 61010-1:2010

Date | Date | Datum: 05.12.2017

Lieu de délivrance: 72336 Balingen,
Place of issue: Germany
Ort der Ausstellung:

Albert Sauter
KERN & Sohn GmbH

Signature: Directeur Exécutif
Signature: Managing director
Signatur: Geschäftsführer



KERN & Sohn GmbH
 Ziegelei 1
 72336 Balingen-Frommern
 Germany

www.kern-sohn.com
 +0049-[0]7433-9933-0
 +0049-[0]7433-9933-149
 info@kern-sohn.com

Déclaration de conformité UE | EU Declaration of Conformity | EU-Konformitätserklärung

FR Nous déclarons par la présente sous notre entière responsabilité que le produit concerné par cette déclaration respecte les exigences des directives mentionnées ci-après. L'objet de la déclaration décrit ci-dessous est conforme à la législation d'harmonisation de l'Union applicable.

EN We hereby declare and assume sole responsibility for the declaration that the product complies with the directives hereinafter. The object of the declaration described below is in conformity with the relevant Union harmonisation legislation.

DE Wir erklären hiermit unter alleiniger Verantwortung, dass das Produkt, auf das sich diese Erklärung bezieht, mit den nachstehenden Richtlinien übereinstimmt. Das Produkt erfüllt die einschlägigen Harmonisierungsrechtsvorschriften der Union.

Type | Type | Typ

HFD 600K-1M-A
 HFD 1T-4M-A
 HFD 3T-3M-A
 HFD 6T-3M-A
 HFD 10T-3M-A

N° de série | Serial no. | Seriennr.

XXXXXXXXXX

Marquage CE Mark applied CE Kennzeichnung	Directive UE EU directive EU-Richtlinie	Normes Standards Normen
	2006/42/EC (MD)	EN 13155/A2:2009 EN 61010-1:2010 EN 61326-1:2013
	2011/65/EU (RoHS)	EN50581:2012 IEC 62321
	2014/30/EU (EMC)	EN 50032:2015 EN 61000-3-3: 2013 EN55024: 2010
	2014/35/EU (LVD)	EN 60950-1:2006+A11:2009+A1:2010+A12:2011+A2:2013 EN 60065:2014
	2014/53/EU R&TTE	EN60950-1:2006+A11:2009+A1:2010+A12:2011+A2:2013 EN 301 489-1 V2.1.1 EN300220-2 V3.1.1

Date | Date | Datum: 05.12.2017

Lieu de délivrance: 72336 Balingen,
 Place of issue: Germany

Ort der Ausstellung:

Albert Sauter
 KERN & Sohn GmbH

Signature: Directeur Exécutif
 Signature: Managing director
 Signatur: Geschäftsführer

3. Consignes générales de sécurité

Obligations de l'exploitant

Les prescriptions de sécurité nationales ainsi que les prescriptions de travail, d'exploitation et de sécurité de l'exploitant sont à prendre en compte.

- Toutes les prescriptions de sécurité du fabricant de la grue sont à respecter.
- La balance ne doit être utilisée qu'aux fixations prévues à cet effet (2). Chaque type d'usage qui ne soit pas décrit dans cette notice d'utilisation, sera considéré comme utilisation non conforme. Le propriétaire seul est responsable des dommages matériels voire des dommages corporels résultant de telle utilisation non conforme, en aucun cas la compagnie KERN & Sohn.
La compagnie KERN & Sohn ne peut pas être tenue responsable si la balance à grue est modifiée ou utilisée non conforme et si en résultent des dommages.
- Entretien et remettre en état régulièrement balance à grue, grue et moyens de suspension de charge (voir au chap. 10).
- Consigner les résultats du contrôle dans un journal de bord.

Mesures d'organisation

- Ne confier les manipulations qu'à un personnel formé et mis au courant à cet effet.
- Vous assurer que la notice d'utilisation se trouve à tout moment à portée de main sur le site de mise en œuvre de la balance à grue.
- Seulement le personnel spécialisé peut faire la montage, la mise en service et la maintenance.
- Les réparations des pièces importantes pour la sécurité ne peuvent être effectuées que par le représentant de l'entreprise en matière de santé et de sécurité.
- N'utiliser que des pièces de rechange d'origine!
- Toutes les réparations et pièces de rechange doivent être documentées par le partenaire SAV (voir liste, chap. 11.2).
- Tous les travaux de maintenance doivent être documentés (voir liste de vérifications chap. 10.3).
- Les composants portant des charges doivent être échangées seulement comme jeu de rechange complet. Les dimensions des nouvelles pièces doivent être notées (voir liste de vérifications au chap. 10.3).

Conditions environnementales

- Ne jamais utiliser la balance à grue dans des endroits où des explosions sont susceptibles de se produire. Le modèle série n'est pas équipé d'une protection contre les explosions.
- Utiliser la balance à grue seulement dans des conditions ambiantes comme décrit dans cette notice d'utilisation, (spécialement dans chap. 1 „Données techniques“).
- N'exposez pas la balance à grue à humidité trop forte. L'installation d'un appareil froid dans un endroit nettement plus chaud peut provoquer l'apparition d'une couche d'humidité (condensation de l'humidité atmosphérique sur l'appareil) non autorisée. Dans ce cas, laissez l'appareil coupé du secteur s'acclimater à la température ambiante pendant env. 2 heures.
- N'utilisez pas la balance à grue dans un environnement corrosif.
- Protéger la balance à grue d'une humidité atmosphérique trop élevée, des vapeurs, des liquides et de la poussière.
- Eviter de la chaleur extrême ainsi que de fluctuations de température p.ex. dû à rayons directs du soleil.
- L'apparition de champs électromagnétiques (p. ex. par suite de téléphones portables ou d'appareils de radio), de charges électrostatiques, ainsi que d'alimentation en électricité instable peut provoquer des divergences d'affichage importantes (résultats de pesée erronés). Il faut alors changer de site ou éliminer la source parasite.

Application conforme aux prescriptions

La balance que vous avez achetée sert à la détermination de la valeur de pesée de matières devant être pesées. Elle est conçue pour être utilisée comme „balance non automatique“, c'à d. que les matières à peser ne seront posées que verticalement, à main, avec précaution et „de manière saccadée“ au crochet de la grue. La valeur de pesée peut être lue une fois stabilisée.

- Utiliser la balance à grue seulement pour lever et peser des charges librement mobiles.
- Danger de blessure en cas d'utilisation non conforme. Ce n'est pas permis de:
 - dépasser la charge nominale de la grue, de la balance à grue ou de tout type des butées de charge,
 - transportes de personnes,
 - tractions obliques de charges,
 - arrachement, traction ou remorquage de charges.
- Les modifications ou des changements de la balance à grue ou de la grue ne sont pas admis.

Utilisation inadéquate

Ne pas utiliser la balance pour des pesées dynamiques. Dans le cas où de petites quantités des matières à peser sont retirées ou ajoutées, le dispositif de "compensation de stabilité" intégré dans la balance peut provoquer l'affichage de résultats de pesée erronés. (Exemple: des liquides dégoulinent lentement à partir d'un récipient accroché à la balance.) Ne laissez pas suspendues des charges permanentes. Cette charge est susceptible d'endommager le système de mesure, ainsi comme des pièces importantes pour la sécurité.

La balance ne doit être utilisée que selon les prescriptions indiquées. Les domaines d'utilisation/d'application dérogeant à ces dernières doivent faire l'objet d'une autorisation écrite délivrée par KERN.

Garantie

La garantie n'est plus valable en cas de

- non-observation des prescriptions figurant dans notre notice d'utilisation
- utilisation outrepassant les applications décrites
- de modification ou d'ouverture de l'appareil
- d'endommagement mécanique et d'endommagement lié à des matières ou des liquides
- détérioration naturelle et d'usure
- mise en place ou d'installation électrique inadéquates
- surcharge du système de mesure

Le travail conscient de la sécurité

- Ne pas se tenir sous les charges suspendues.
- Positionner la grue de manière que la charge soit verticalement élevée.
- En travaillant sur la grue et la balance à grue porter les protections personnelles (casque, chaussures de sécurité etc.).

Vérification des moyens de contrôle

Les propriétés techniques de mesure de la balance et du poids de contrôle éventuellement utilisé doivent être contrôlées à intervalles réguliers dans le cadre des contrôles d'assurance qualité. A cette fin, l'utilisateur responsable doit définir un intervalle de temps approprié ainsi que le type et l'étendue de ce contrôle. Des informations concernant la vérification des moyens de contrôle des balances ainsi que les poids de contrôle nécessaires à cette opération sont disponibles sur le site KERN (www.kern-sohn.com). Grâce à son laboratoire de calibrage accrédité DKD, KERN propose un calibrage rapide et économique pour les poids de contrôle et les balances (sur la base du standard national).

Contrôle à la réception de l'appareil

Nous vous prions de contrôler l'emballage dès son arrivée et de vérifier lors du déballage que l'appareil ne présente pas de dommages extérieurs visibles.

Première mise en service

Pour obtenir des résultats exacts de pesée avec les balances électroniques, la balance doit avoir atteint sa température de service (voir temps d'échauffement chap. 1).

Pour ce temps de chauffe, la balance doit être branchée à l'alimentation de courant (secteur, pile rechargeable ou pile).

La précision de la balance dépend de l'accélération due à la pesanteur.

Il est impératif de tenir compte des indications du chapitre Ajustage.

Contrôle des dimensions originales, voir au chap. 5.2

Mise hors service et stockage

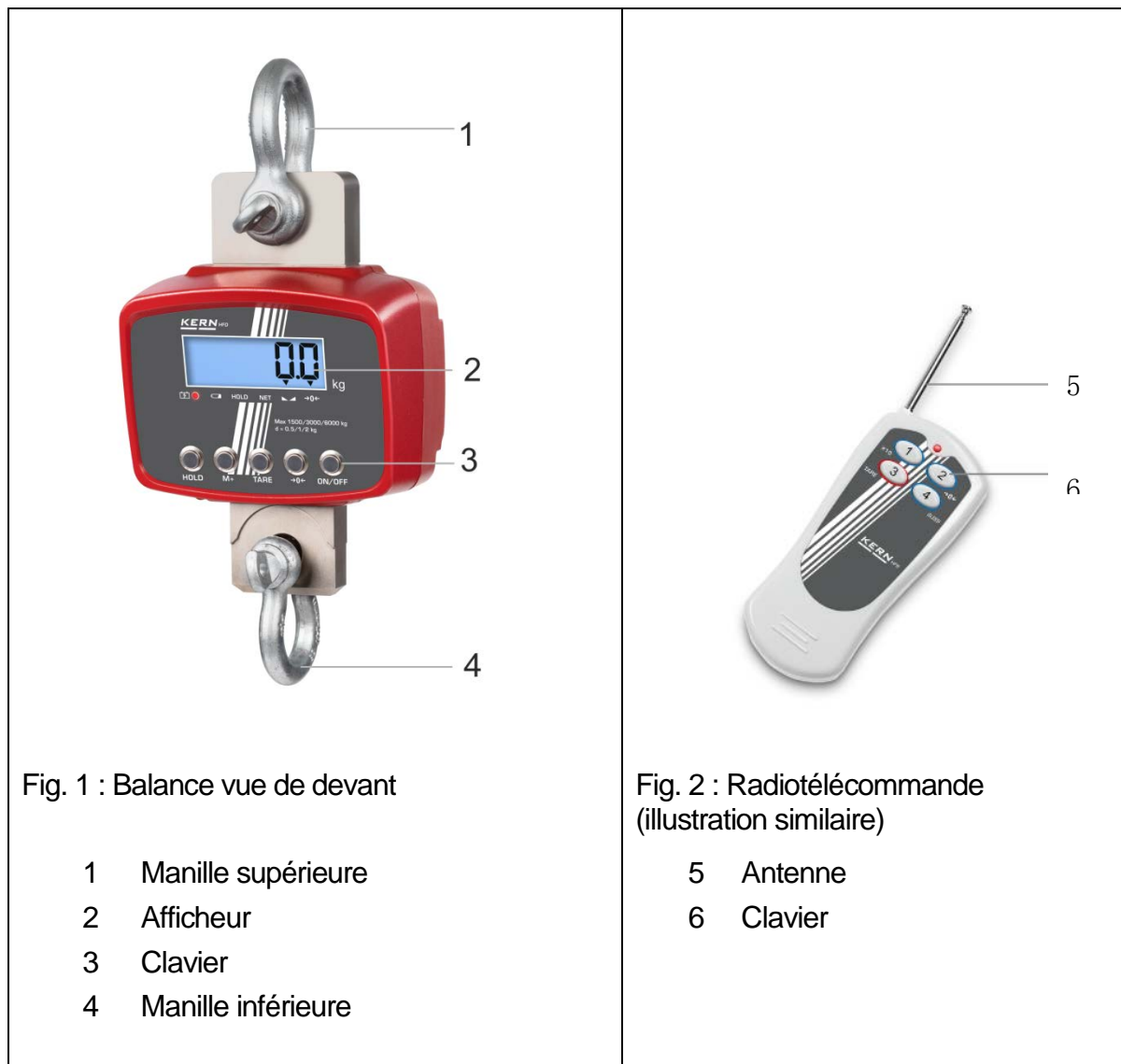
- Décrochez la balance à grue de la grue et enlevez tout le matériel d'élingage des charges de la balance à grue.
- N'entreposez pas la balance à grue en extérieur

4. La balance à grue d'un seul coup d'œil

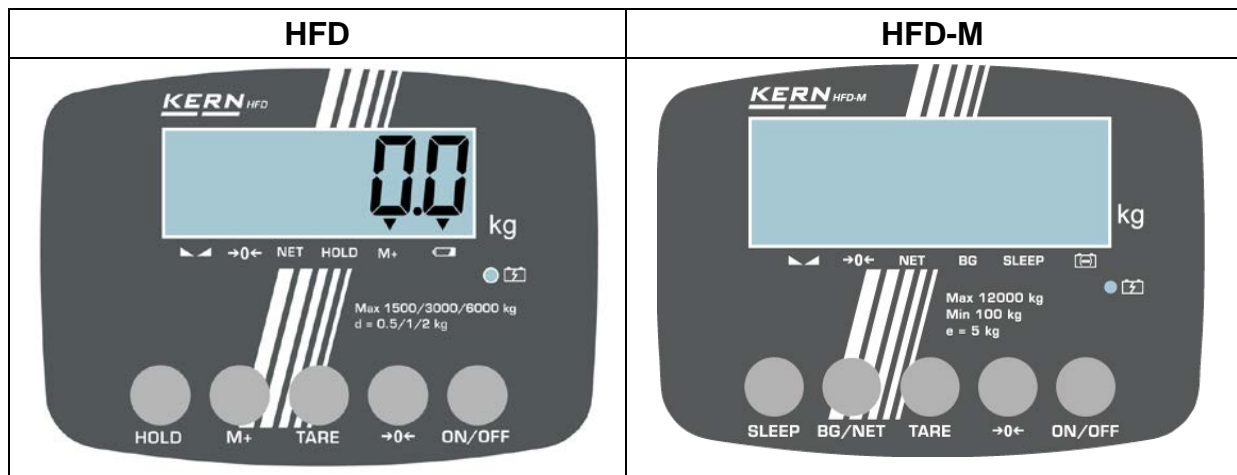
La balance à grue est une solution universelle et peu onéreuse pour les travaux de pesée au-dessus de la tête tels que p. ex. le recyclage, le travail du métal, la construction mécanique, le transport et la logistique.

La radiotélécommande rend la manutention encore plus confortable.

4.1 Aperçu



4.2 Éléments de commande



Vue d'ensemble des affichages

Le [▼] au-dessus du symbole apparaît si

	l'accu est en train d'être chargé
	l'énergie de l'accumulateur sera bientôt épuisée
HOLD	la fonction Data-Hold est activée
NET	la balance a été tarée
	l'affichage de poids est stable
→0←	le poids est autour du point zéro
BG	Le poids brut est affiché
SLEEP	Balance en mode veille (stand-by)

Vue d'ensemble du clavier:

Touche	Description de la fonction
HOLD	<ul style="list-style-type: none"> Maintenir la valeur du poids (la geler) Décaler le point décimal (mode d'ajustage)
M+	<ul style="list-style-type: none"> Totalisation Sélection de chiffres vers le droit Quitter le menu
TARE	<ul style="list-style-type: none"> Tarage
→0←	<ul style="list-style-type: none"> Remise à zéro
ON/OFF	<ul style="list-style-type: none"> Mettre en marche ou à l'arrêt la balance
BG/NET	<ul style="list-style-type: none"> Lecture du poids brut/net
SLEEP	<ul style="list-style-type: none"> Mode veille (stand-by)

4.3 Radiotélécommande

La radiotélécommande permet de commander la balance comme sur un clavier. Toutes les fonctions (à l'exception de **ON/OFF**) se peuvent sélectionner.

La DEL rouge se doit illuminer lorsqu'on enfonce une touche. Si elle ne s'illumine pas, il faudra changer les piles de l'unité de télécommande.

Portée dans une surface libre (sans édifices) env. 20 m.

4.4 Etiquette adhésive



- ⇒ Ne pas séjourner au-dessous de charges suspendues.
- ⇒ Ne pas utiliser dans la zone du chantier.
- ⇒ Ne pas quitter des yeux les charges en suspension.



(exemple)

- ⇒ Ne pas dépasser la charge nominale de la balance à grue.






- ⇒ Le produit est conforme aux exigences de la loi allemande sur la sécurité produit et matériel.

5. Mise en oeuvre

Attention: Observer absolument le chap. 3 „Indications générales de sécurité“!

5.1 Déballage

 <p>CONSIGNE DE SECURITE pour la prévention du bris</p>	<p>Les balances à grue délivrées et déballées ne sont pas reprises.</p> <p>La balance à grue est scellée par KERN.</p> <ul style="list-style-type: none">⇒ Les engins de levage sont scellés par un ruban adhésif.⇒ Le déballage hors du conditionnement est également rendu inviolable par un ruban adhésif.👉 La violation d'un sceau entraîne obligatoirement l'achat.  <p>Fig: Sceau</p> <p>En vous remerciant de votre compréhension. Votre équipe de suivi de la qualité KERN</p>
 <p>PRECAUTION Danger au dos!</p>	<p>La balance à grue est compacte et bien lourde.</p> <ul style="list-style-type: none">⇒ Un deuxième manutentionnaire est indispensable pour déballer la balance.⇒ Utilisez un engin de levage comme p. ex. une grue ou une gerbeuse.⇒ Assurer la balance qu'elle ne puisse pas tomber quand elle est soulevée.




L'appareil ne peut être renvoyé que dans l'emballage d'origine.

- ⇒ S'assurer que toutes les pièces soient complètes.
 - Balance à grue
 - Adaptateur réseau
 - Télécommande
 - Notice d'utilisation (journal de bord)

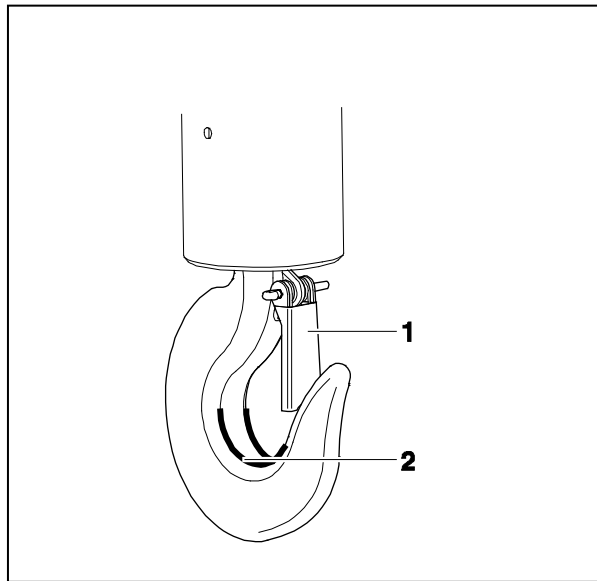
5.2 Vérifiez les dimensions avant la première utilisation et notez-les sur la check-list

- ⇒ Saisissez les dimensions dans la liste de contrôle (voir chap. 11.3) selon les dessins du chap. 11.5. Utilisez les moyens de contrôle appropriés à cette fin.

5.3 Fonctionnement sur pile rechargeables

  	<p>ATTENTION</p> <ul style="list-style-type: none">⇒ La pile rechargeable et le chargeur sont adaptés l'un à l'autre. Utiliser seulement l'adaptateur au secteur fourni.⇒ N'utilisez pas la balance à grue pendant le processus de chargement.⇒ La pile rechargeable ne peut être remplacée que par le même type ou par un type recommandé par le fabricant.⇒ La pile rechargeable n'est pas protégée contre toutes les influences ambiantes. La pile rechargeable est exposée à de certaines influences de l'environnement, la batterie peut prendre feu ou bien déflagrer. Des personnes peuvent être blessées gravement ou des dommages matériels peuvent survenir.⇒ Protégez la pile rechargeable contre le feu et la chaleur.⇒ Ne pas porter la pile rechargeable en contact avec des liquides ou de sel.⇒ Ne pas exposer la pile rechargeable à haute pression ou à micro-ondes.⇒ En aucun cas, la pile rechargeable et le chargeur ne doivent être manipulés ou modifiés.⇒ Ne pas utiliser une pile rechargeable défectueuse, endommagée ou déformée.⇒ Ne pas relier et court-circuiter les contacts électriques de la pile rechargeable avec des objets métalliques.⇒ Du liquide peut s'échapper d'une pile rechargeable endommagée. Si le liquide entre en contact avec la peau ou les yeux, la peau et les yeux peuvent être irrités.⇒ En introduisant ou remplaçant la pile rechargeable veillez à la polarité correcte (voir les indications dans le compartiment de la pile rechargeable)⇒ Le fonctionnement de la pile rechargeable est surchargé si l'adaptateur de réseau est branché. En pesant en fonctionnement de réseau > 48 hrs., les batteries rechargeables doivent être éloignées! (risque de surchauffe).⇒ Si la pile rechargeable produit des odeurs, s'échauffe, change de couleur ou de forme, il la faudra couper sur-le-champ de l'approvisionnement de courant et possiblement de la balance.
---	--

5.4 Suspension de la balance



Condition préliminaire

La grue sera encore dotée d'une patte de sécurité (1) afin que la balance à grue ne puisse pas tomber sans charge.

Veillez contacter le fabricant de la grue pour obtenir un crochet avec ce dispositif de sécurité si cette patte de sécurité fait défaut ou si elle est endommagée.







👉 La balance de grue ne peut être utilisée que si la grue est dotée d'articulation pivotante

⇒ Accrochez la balance à grue au crochet inférieur d'une grue et fermez la patte de sécurité.

L'œillet supérieur de la balance à grue doit s'appliquer au capstan (2).

6. Commande

6.1 Consignes de sécurité

	 <p>Risque de blessure par les chutes de charges! Danger</p>
    <p>(exemple)</p>	<ul style="list-style-type: none">⇒ Toujours travailler avec le plus grand soin, en application des règles générales s'appliquant à la conduite d'une grue.⇒ Vérifier toutes les pièces (crochet, œillet, bagues, élingues de cordes, câbles, chaînes etc.) pour détecter des endommagements ou une usure excessive⇒ Si la patte de sécurité du crochet présente des défauts ou si n'existe pas du tout, la balance ne doit pas être utilisée⇒ Travailler à une vitesse correspondante⇒ Eviter absolument des vibrations et des forces horizontales. Evitez les a-coups, les torsions et les mouvements pendulaires (p. ex. par accrochage en biais) de toutes natures.⇒ Ne pas utiliser la balance à grue pour le transport de charges. ⇒ Ne pas séjourner au-dessous de charges suspendues. ⇒ Ne pas utiliser dans la zone du chantier. ⇒ Ne pas quitter des yeux les charges en suspension. ⇒ Ne dépassez pas la charge nominale de la grue, de la balance à grue ou du matériel d'élingage des charges au niveau de la balance à grue. ⇒ En pesant des matériaux dangereux (p.ex. masses fondues, matériau radioactif), il faut respecter les consignes pour le traitement de matériau dangereux!

6.2 Charger la balance à grue

Afin d'obtenir des bons résultats de pesée observer le suivant, illustrations voir page suivante:

- ⇒ N'utilisez que du matériel d'élingage, qui garantisse une fixation à 1 point à laquelle la balance peut être suspendue librement.
- ⇒ N'utilisez pas de matériel d'élingage surdimensionné, il ne pourrait pas garantir la suspension à 1 point.
- ⇒ N'utilisez pas de suspensions multiples.
- ⇒ Ne tirez ou ne poussez pas la charge ou la balance chargée.
- ⇒ N'exercez aucune traction horizontale sur le crochet.

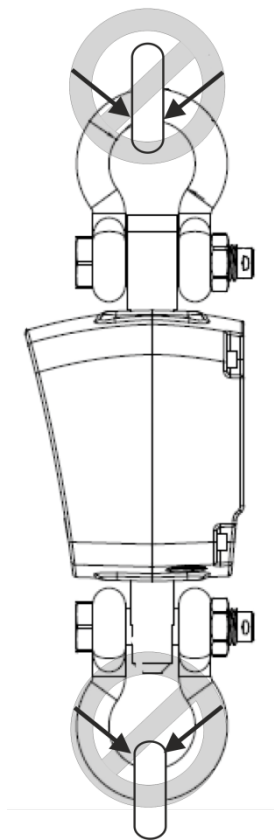
Charger la balance

1. Positionner la balance à grue par dessus de la charge.
2. Descendre la balance à grue jusqu'à ce que la charge puisse être suspendue à la balance. Réduire la vitesse quand la hauteur correspondante est atteinte.
3. Accrocher la charge. Le cas échéant vous assurer que la patte de sécurité est fermée. Si la charge est arrimée par des élingues, assurez-vous que les élingues s'appliquent de toute leur surface au capstan du matériel d'élingage.
4. Soulever la charge lentement.

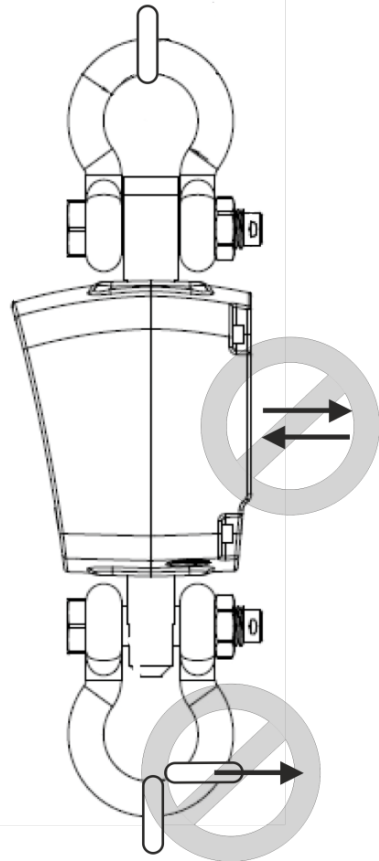
Si la charge est fixée à l'aide des élingues, assurer que la charge soit bien balancée et que les élingues soient correctement positionnées



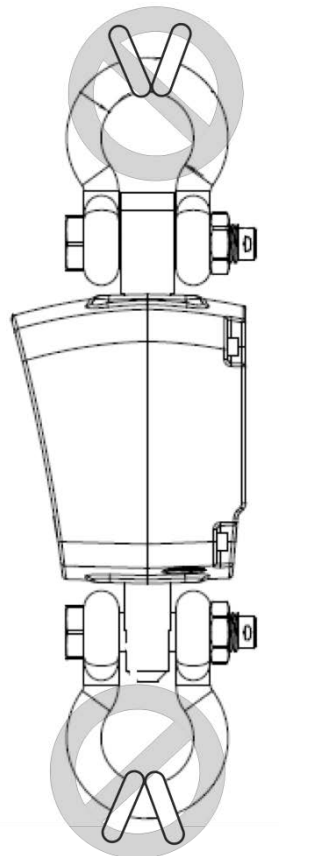
N'utilisez que du matériel d'élingage, qui garantisse une fixation à 1 point à laquelle la balance peut être suspendue librement.



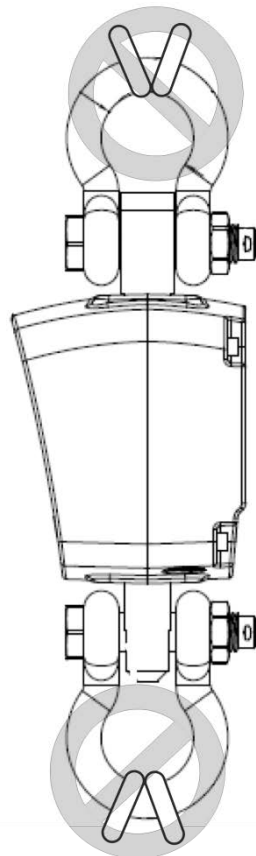
N'utilisez pas de matériel d'élingage surdimensionné, il ne pourrait pas garantir la fixation à 1 point.



Ne tirez ni ne poussez pas



N'exercez aucune traction latérale sur le crochet



N'utilisez pas de suspensions multiples

6.3 Mise en marche / arrêt

Mise en route

- ⇒ Appuyer sur la touche **ON/OFF** du clavier de la balance. L'affichage s'allume et la balance réalise une vérification automatique. Dès que l'affichage du poids apparaît la balance est prête à peser.



Mettre en marche est seulement possible sur le clavier de la balance.

Mettre à l'arrêt

- ⇒ Appuyer sur la touche **ON/OFF** du clavier de la balance.

6.4 Mettre la balance à zéro


Afin d'obtenir des résultats de pesage optimaux, mettre la balance à zéro avant de peser.

- ⇒ Délester la balance
- ⇒ Attendre l'affichage de stabilité
- ⇒ Appuyer sur la touche **ZERO**.
L'affichage du zéro et le symbole [▼] apparaît au-dessus de →0←.

6.5 Tarage

- ⇒ Accrocher une pré-charge.
Appuyer sur la touche **TARE**, l'affichage zéro, le symbole [▼] au-dessus de **TARE** apparaît. Ceci indique que l'enregistrement interne du poids du récipient a eu lieu.
- ⇒ Peser les matières à peser, le poids net est affiché.
- ⇒ Une fois la précharge enlevée, le poids de la précharge apparaît en affichage négatif.
- ⇒ Pour effacer la valeur de la tare, décharger la balance à grue et appuyer sur la touche **ZERO**.

6.6 Pesage

- ⇒ Charger la balance à grue.
La valeur pondérale sera affichée tout de suite. Après le contrôle de stabilisation le symbole [▼] au-dessus de  apparaît.

i Avertissement surcharge

Eviter impérativement de charger la balance au-delà de la charge maximale indiquée (Max.) après déduction éventuelle d'une charge de tare déjà existante. Sinon, la balance pourrait être endommagée.
Si la charge maximale est dépassée, „--oI-“ est affiché. Délester le système de pesée ou réduire la précontrainte.

6.7 Maintenir la valeur du poids (la geler)

- ⇒ Appeler la touche **HOLD** pour "geler" ou maintenir la valeur de poids actuelle. Elle continue d'être affichée jusqu'à ce que soit effacée. Le symbole [▼] au-dessus de **HOLD** apparaît.
- ⇒ Afin de effacer le poids "gelé" ou maintenu, appuyer sur la touche **HOLD**. Le symbole [▼] au-dessus de **HOLD** s'éteint.

6.8 Totalisation (seuls les appareils non aptes à la vérification)

Par cette fonction sont additionnées les valeurs de pesées individuelles par appel de la touche M+ dans la mémoire totalisatrice et éditées sur une imprimante raccordée en option.



- Lorsque la fonction de totalisation est active le symbole [▼] au-dessus de „M+“ apparaît.
- La fonction de totalisation n'est pas activée lorsque le poids se trouve en dessous de 20d.
- Uniquement des valeurs pondérales stables peuvent être totalisées.

- ⇒ Accrocher le produit à peser **A**.
Attendre l'affichage de la stabilité, puis appuyer sur la touche **M+**.
"ACC01" suivi de la valeur pondérale est affiché. La valeur d'affichage est ajoutée à la mémoire de somme.
- ⇒ Retirez l'objet à peser. Les autres objets à peser ne peuvent être additionnés, qu'une fois que l'affiche \leq zéro.
- ⇒ Accrocher le produit à peser **B**.
Attendre l'affichage de la stabilité, puis appuyer sur la touche **M+**. La valeur d'affichage est ajoutée à la mémoire de somme. Le nombre de pesées „ACC02“ suivi du poids total s'affiche pendant 2 sec. La valeur pondérale actuelle est affichée.

Le cas échéant ajoutez pour la totalisation d'autres objets à peser comme décrit précédemment.

Tenez compte du fait, que la balance à grue doit être déchargée entre les différentes pesées.

Ce procédé peut être répété tant de fois jusqu'à ce que lorsque la capacité de la balance à grue soit épuisée.

Affichage de la somme totale:

Dans affichage zéro appuyer sur **M+**, le nombre de pesées suivi du poids total s'affiche pendant 2 sec.

Effacer la mémoire de sommes:

Dans affichage zéro appuyer sur **M+**, le nombre de pesées suivi du poids total s'affiche pendant 2 sec. Pendant cet affichage appuyer encore une fois sur la touche **ZERO**.

Les données dans la mémoire totalisatrice sont effacées. Le symbole [▼] au-dessus de „M+“ s'éteint.

7. Menu

Navigation dans le menu:

Appel de la fonction	<p>⇒ Mettre en marche la balance et pendant le test automatique appuyer sur la touche TARE. "P1 - - -" est affiché.</p> <p>⇒ Saisir le mot de passe "000": Sélectionner le chiffre sur la touche M+ Augmenter la valeur du chiffre sur la touche TARE Confirmer sur la touche ZERO. La première fonction „F0 cal“ est affichée.</p>
Sélectionner la fonction	<p>⇒ Sur la touche TARE peuvent être appelées successivement les différentes fonctions.</p>
Appel du réglage	<p>⇒ Confirmer la fonction sélectionnée sur la touche ZERO. Le réglage actuel est affiché.</p>
Changer les réglages	<p>⇒ Sur la touche TARE peut être commuté vers les réglages disponibles.</p>
Valider le réglage	<p>⇒ Appeler la touche ZERO, la balance retourne au menu</p>
Quitter le menu, rentrer dans le mode de pesée	<p>⇒ Appuyer sur la touche M+.</p>

Aperçu:

Fonction	Description			
F0 cal	Ajustage, voir chap. 8			
F1 cap Capacité de la balance (max)/ régler le type de balance	threeer	600	Balance de trois gammes	Les changements ne doivent être modifiés que par un spécialiste avec des connaissances fondées.
		1500		
		3000		
		6000		
		12000		
	single	600	Balance à une gamme de mesure	
		1500		
		3000		
		6000		
		12000		
	Dual r	600	Balance à plusieurs gammes de mesure	
		1500		
		3000		
		6000		
		12000		
	Dual i	600	Balance à plusieurs échelles	
1500				
3000				
6000				
12000				
F2 sp	Slow	Vélocité de réaction sélectionnable lente, moyenne, rapide		
	mid			
	fas			
F3 inp	Affichage définition interne			
F4 GRA	Constante de gravitation du lieu d'installation			
F5 com	mode	wifi	Non documenté	
		blue	Non documenté	
		off	Interfaces désactivées	
	baud	600	Vitesse de transmission	
		1200		
		2400		
		4800		
		9600		
	F6 ti	00:00	Réglage de l'heure	
F7 ti	00.00.00	Réglage de la date		
F8 st	on	Multitare activé		
	off	Multitare désactivé		
F9 of	0	Fonction de mise hors circuit automatique désactivée		
	5 minutes	La balance est mise hors circuit après 3 min		
	10 minutes	La balance est mise hors circuit après 5 min		
	20 minutes	La balance est mise hors circuit après 15 min		
	30 minutes	La balance est mise hors circuit après 30 min		
F10 ovEr	XXXXXX	Mémoire des surcharges		
F11 AZn	off	Plage de mise à zéro		
	0 5d			
	1d			
	2d			
	4d			

7.1 Description des différentes fonctions

7.1.1 Fonction de coupure automatique „AUTO OFF“

La balance de grue est éteinte automatiquement si le clavier n'est pas actionné et si dans le temps d'arrêt réglé aucun changement de poids n'a été mesuré. Afin de finir le mode Auto-Off, appuyer sur une touche quelconque du clavier ou de la télécommande.

- ⇒ Appeler la fonction „F9 Of“, voir chap. 7
- ⇒ Appuyer sur la touche **ZERO**, le réglage actuel est affiché.
- ⇒ Sélectionner le réglage voulu sur la touche **TARE**

F9 OF	Of 0	Désactivation de la fonction
	Of 3	La balance est mise hors circuit après 3 min
	Of 5	La balance est mise hors circuit après 5 min
	Of 15	La balance est mise hors circuit après 15 min
	Of 30	La balance est mise hors circuit après 30 min

- ⇒ Enregistrer la saisie par la touche **ZERO**.
- ⇒ Retour au mode de pesée sur la touche **M+**.

7.1.2 Eclairage du fond de l'écran d'affichage

- ⇒ Au mode de pesée appuyer longuement sur la touche **ZERO**, le réglage actuel est affiché.
- ⇒ Sélectionner le réglage voulu sur la touche **TARE**

bl on	Eclairage d'arrière-plan toujours activé
bl of	Eclairage du fond de l'écran désactivé
bl Au	Eclairage automatique du fond de l'écran uniquement en cas de chargement ou actionnement d'une touche.

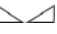

- ⇒ Enregistrer la saisie par la touche **ZERO**.

7.1.3 Mémoire des surcharges

- ⇒ Appeler la fonction „F10 ovEr“, voir chap. 7
- ⇒ Appuyez sur la touche **ZERO**, le numéro de l'entrée dans la mémoire de surcharge sera affiché.
- ⇒ Appuyez à nouveau sur le bouton **ZERO**, les valeurs <Date/Heure/Surcharge> seront affichées.
- ⇒ Appuyez sur la touche **TARE**, pour sélectionner le numéro d'entrée suivant dans la mémoire de surcharge.
- ⇒ Appuyez sur la touche **ZERO**, les valeurs suivants de la mémoire de surcharge s'afficheront <Date/Heure/Surcharge>, correspondant à l'entrée du numéro sélectionné.

8. Ajustage

- ⇒ Mettre la balance à l'arrêt et accrocher une bretelle si besoin.
- ⇒ Mettre en marche la balance avec la bretelle accrochée et pendant la vérification automatique appuyer sur la touche **TARE**. "P1 - - -" est affiché.
- ⇒ Saisir le mot de passe "000":
Sélectionner le chiffre sur la touche **M+**
Augmenter la valeur du chiffre sur la touche **TARE**
Confirmer sur la touche **ZERO**. La première fonction „F0 cal“ est affichée.
- ⇒ Appuyer sur la touche **ZERO**, „UnLoAD“ est affiché.
- ⇒ **Si modèle apte à la vérification, appuyez le commutateur d'ajustement sous la base de l'appareil.**

- ⇒ Délester la balance et attendre jusqu'à ce que le symbole [▼] au-dessus de  apparaisse.
- ⇒ Appuyer sur la touche **ZERO**, le poids d'ajustage actuellement réglé est affiché.
- ⇒ Afin de changer sélectionner le chiffre à modifier sur la touche **M+** et régler la valeur désirée sur la touche **TARE**, la décade active clignote.
- ⇒ Confirmer sur la touche **ZERO**, „LoAd“ est affiché.
- ⇒ Accrocher le poids d'ajustage et attendre jusqu'à ce que le symbole [▼] au-dessus de  apparaisse..
- ⇒ Appuyer sur la touche **ZERO**.
- ⇒ Après l'ajustage conclu, la balance réalise une vérification automatique et retourne automatiquement en mode de pesée.
En cas d'erreur d'ajustage ou d'une valeur d'ajustage erronée, un message d'erreur est affiché et il faut alors recommencer le processus d'ajustage.

9. Etalonnage

Généralités:

D'après la directive 2014/31/EU, les balances doivent faire l'objet d'un étalonnage officiel lorsqu'elles sont utilisées tel qu'indiqué ci-dessous (domaine régi par la loi):

- a) Dans le cadre de relations commerciales, lorsque le prix d'une marchandise est déterminé par pesée.
- b) Dans le cas de la fabrication de médicaments dans les pharmacies ainsi que pour les analyses effectuées dans les laboratoires médicaux et pharmaceutiques.
- c) A des fins officielles
- d) Dans le cas de la fabrication d'un emballage tout prêt

En cas de doute, adressez-vous à la D.R.I.R.E. local.

Indications concernant l'étalonnage:

Il existe une homologation UE pour les balances désignées comme homologuées à la vérification dans les données techniques. Si la balance est utilisée comme décrit ci-dessus dans un domaine soumis à l'obligation d'étalonnage, elle doit alors faire l'objet d'un étalonnage et être régulièrement vérifiée par la suite.

La vérification ultérieure d'une balance doit être effectuée selon les prescriptions légales respectives des pays d'utilisation. En Allemagne par ex., la durée de validité de l'étalonnage pour les balances est de 2 ans en règle générale.

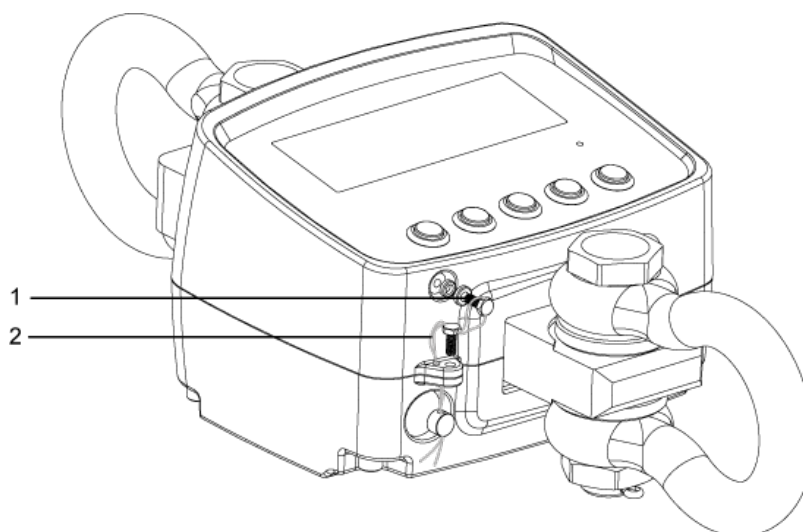
Les prescriptions légales du pays d'utilisation doivent être respectées.



Sans les cachets, l'étalonnage de la balance n'est pas valable.

Dans les balances de type homologué les sceaux appliqués indiquent que la balance ne peut être ouverte et entretenue que par du personnel spécialisé instruit et autorisé. Si les timbres d'étalonnage sont détruits, l'étalonnage ne sera plus valable. Il faut respecter les lois et les normes nationales. En Allemagne un étalonnage postérieur est nécessaire.

Commutateur d'ajustement et fil du plomb de vérification




1	Commutateur d'ajustement
2	fil du plomb de vérification


10. Messages d'erreur

Message d'erreur	Description	Causes possibles / Elimination
Err1	Date incorrecte	⇒ Saisir la date en format "yy;mm;dd, voir au chap. 7 "F7 da"
Err2	Heure fautive	⇒ Saisir le heure en format "yy;mm;dd, voir au chap. 7 "F7 da"
Err4	Erreur dans la mise à zéro	⇒ La plage de réglage du zéro est dépassée ⇒ Contrôler si la balance n'est pas chargée
Err5	Panne du clavier	⇒ Manipulation non conforme de la balance
Err6	Valeur en dehors du domaine du convertisseur A/D	⇒ Cellule de pesée endommagée ⇒ Système électronique endommagé
Err7	Erreur "Détermination du pourcentage"	⇒ Augmenter la valeur à >0.5 d
Err8	Poids d'ajustage erroné	⇒ Contrôler la valeur du poids d'ajustage, voir au chap. 1
Err9	L'affichage du poids change sans discontinuer	⇒ Courant d'air/circulation d'air ⇒ Vibrations de la table/du sol ⇒ Le plateau de pesée est en contact avec des corps étrangers.
Err10	Aucune connexion WLAN	⇒ Contrôler le réglage de menu "F5 com→mode→wifi"
Err11	Erreur "Procès-verbal de communication"	⇒ Vérifier les réglages de communication
Err12	Erreur "Totalisation"	⇒ Nombre de totalisations > 99 ⇒ Capacité de la balance épuisée
Err15	Erreur "Constante de gravitation"	⇒ Valeur en dehors de la gamme 09.xx -1.0xx
Err17	Erreur "Tarage"	⇒ Plage de tarage dépassée par le haut ou par le bas
Err19	Le point zéro n'a pas pu être initialisé	⇒ Cellule de mesure défectueuse/surchargée ⇒ Objets sur la plateforme / en contact ⇒ Carte mère défectueuse ⇒ Ajustage nécessaire
--ol--	Charge maximale dépassée	⇒ Diminuer la charge ⇒ Contrôler si la balance a été endommagée
--lo--	Charge insuffisante	⇒ Poids négatif, contrôler la plate-forme et redémarrer ou ajuster.
Fai l h / fai l l / fai l	Erreur dans l'ajustage	⇒ Contrôler la valeur du poids d'ajustage, voir au chap. 1 ⇒ Répéter l'ajustage
Ba lo / lo ba	Capacité de l'accumulateur épuisée	⇒ Charger la pile rechargeable


Au cas où d'autres messages d'erreur apparaissent, arrêter puis rallumer la balance. En cas de perdurance du message d'erreur, faites appel au fabricant.

11. Maintenance, réparation, nettoyage et élimination

	Avant tout travail de maintenance, de nettoyage et de réparation couper la tension de régime de l'appareil
---	--

 Danger	Risque de blessure et d'endommagement de biens matériels! La balance à grue est partie intégrante d'un moyen de levage! Pour une commande sûre observer le suivant: <ul style="list-style-type: none">⇒ Maintenance régulière par personnel spécialisé formé⇒ Régulièrement exécuter les travaux d'entretien et de maintenance, voir au chap. 10.2 et 10.3⇒ Remplacement de pièces seulement par personnel spécialisé formé.⇒ Si on a constaté des irrégularités dans la liste de vérification de sécurité, la balance ne doit plus être mise en service.⇒ Ne réparez pas la balance à grue vous-même. Les réparations ne peuvent être effectuées que par le représentant de l'entreprise en matière de santé et de sécurité.
--	--

11.1 Nettoyage et élimination

 PRECAUTION	Endommagement de la balance à grue! <ul style="list-style-type: none">⇒ N'utiliser pas des solutions industrielles ou des substances chimiques
--	---

- ⇒ Nettoyer le clavier et l'écran avec un chiffon doux imbibé d'un agent de nettoyage doux pour fenêtres.
- ⇒ L'élimination de l'emballage et de l'appareil doit être effectuée par l'utilisateur selon le droit national ou régional en vigueur au lieu d'utilisation.

11.2 Maintenance et entretien réguliers

- ▲ Des contrôles et une maintenance réguliers doivent être effectués aux intervalles spécifiés au chapitre 11.4
- ▲ La maintenance régulière de 3 mois peut être réalisée seulement par des experts avec des connaissances fondées dans le traitement des balances à grue. Les prescriptions de sécurité nationales ainsi que les prescriptions de travail, d'exploitation et de sécurité de l'exploitant sont à prendre en compte.
- ▲ Pour vérifier les dimensions, utilisez uniquement des moyens de contrôle / jauges d'épaisseur légalisés.
- ▲ La maintenance régulière de 12 mois uniquement peut être réalisée par du personnel spécialisée formé (représentant de l'entreprise en matière de santé et de sécurité).
- ▲ Les résultats de la maintenance se doivent inscrire dans la liste de vérifications (chap. 10.3).
- ▲ Les résultats additionnels de la maintenance élargie se doivent inscrire dans la liste de vérifications (chap. 11.1).
- ▲ Inscrire aussi les pièces substituées, (chap. 11.2)

Maintenance régulière

<p>Première mise en marche, chaque 3 mois</p>	<ul style="list-style-type: none">▪ Saisissez et vérifiez toutes les dimensions, voir « Check-list », chap.. 10.3.▪ Vérifier la manille ou l'œillet si sont usés, comme p.ex. déformation plastique, des dommages mécaniques (inégalités), rainures, stries, fissures, corrosion, taraudage endommagé et torsions.▪ Contrôler le montage de la patte de sécurité sur le crochet, de plus contrôler le bon fonctionnement et s'il y a des défauts▪ Des balances de construction grande: Vérifier que la goupille fendue et l'écrou sur la manille ne soient pas desserrées <p>Si une dimension dépasse la tolérance admise de la dimension originale (voir liste de vérifications, chap. 10.3) ou si des autres irrégularités ont été constatées, la balance doit être réparée par personnel spécialisé formé (SAV KERN) sur le champ. Jamais ne la réparez vous-même. Mettre la balance hors fonctionnement tout de suite!</p> <p>Toutes les réparations et pièces de rechange doivent être documentées par le partenaire du SAV (voir liste chap. 11.2).</p>
<p>Tous les 12 mois</p>	<ul style="list-style-type: none">▪ Toutes les pièces porteuses doivent être vérifiées et formalisées par le personnel qualifié dans le cadre d'une maintenance étendue (voir «liste de contrôle», chapitre 11.3)

Remarque

Dans le contrôle d'usure observer les dessins suivants (chap. 11.5)

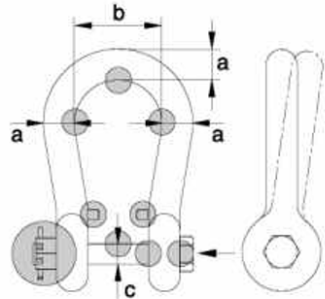
11.3 Liste de vérifications „Maintenance régulière“

i Vous trouverez des informations supplémentaires sur la réalisation des travaux de maintenance dans le tableau suivant (voir chapitre 11.4) et sur les dessins du chapitre 11.5.

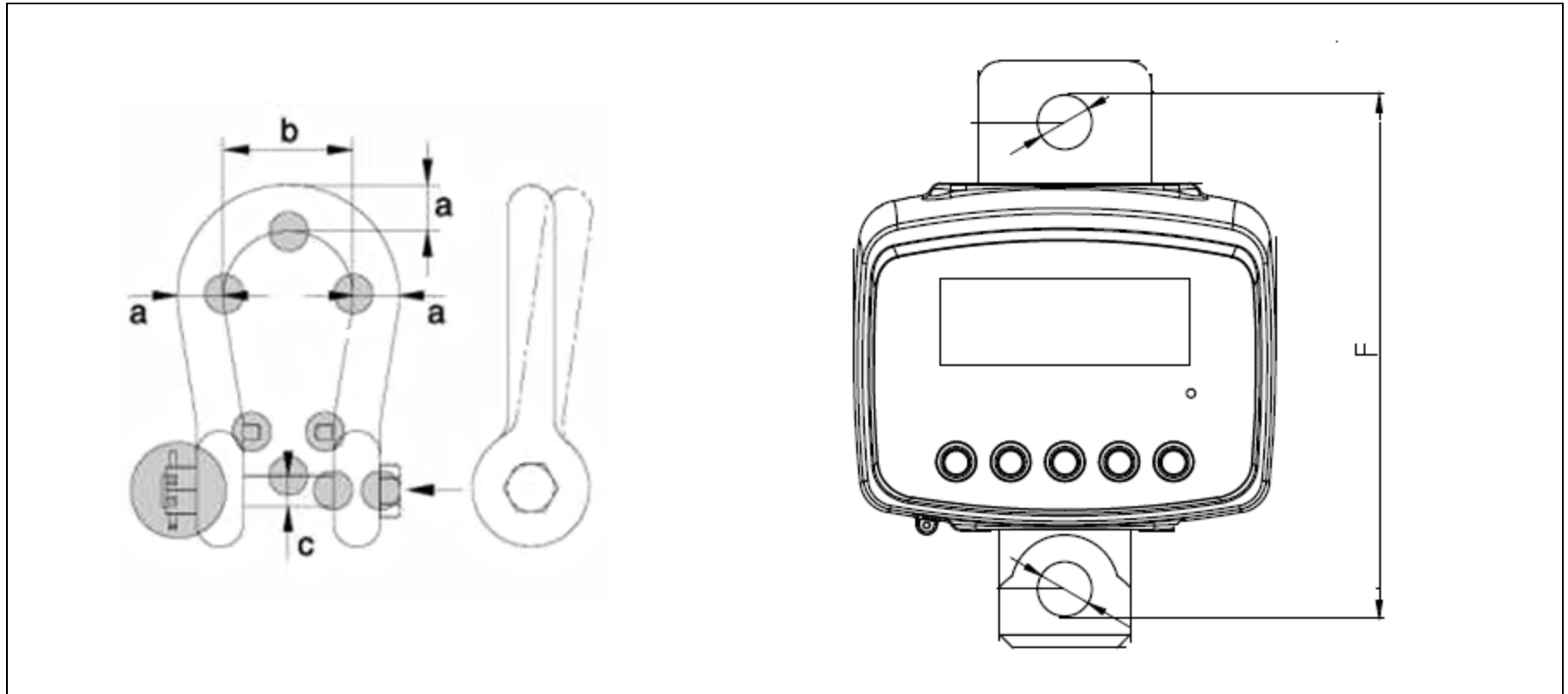
	Manille supérieure					Manille inférieure					Œillets d'accrochage		
	a	b	c	Usure (voir les champs gris)	Goupille fendue & écrou	a	b	c	Usure (voir les champs gris)	Goupille fendue & écrou	Distance f		
Déviati on max. admise	5 %	0 %	5 %	Pas de déformations ou fissures	bien serré	5 %	0 %	5 %	Pas de déformations ou fissures	bien serré	1%	Date	Contrôleur
Écart maximal admissible													
3 mois / 12 500 x													
6 mois / 25 000 x													
9 mois / 37 500 x													
12 mois / 50 000 x													

En gras = Ces examens techniques doivent être effectués par le représentant de l'entreprise en matière de santé et de sécurité.

11.4 Table de maintenance

Élément	Image	Composant	Contrôle	Valeurs limite
Manille supérieure / Manille inférieure		Goupille de verrouillage	Contrôle de desserrage	Aucun desserrage n'est autorisé.
		Manille	Contrôle des dimensions et des dommages	Conf. au tableau 11.3
		Goupille + écrou	Vérifier les dommages et emplacement	Assis correctement conf. au tableau 11.3

11.5 Dessins du manille et balance à grue



11.6 Cycles de contrôle

Contrôle	Quotidien	Tous les 7 jours	Tous les 3 mois	Tous les 12 mois
Présence de tous les éléments de la balances à grue	<input checked="" type="checkbox"/>			
Inspection visuelle des dommages	<input checked="" type="checkbox"/>			
Contrôle de la goupille et de l'écrou de la manille	<input checked="" type="checkbox"/>			
Impuretés		<input checked="" type="checkbox"/>		
Contrôle des marquages (lisibilité de la plaque signalétique)		<input checked="" type="checkbox"/>		
Contrôle de toutes les dimensions conformément à la liste de contrôle 11.3			<input checked="" type="checkbox"/>	
L'examen technique approfondi (voir le chapitre 12.1 réalisé par le représentant de l'entreprise en matière de santé et de sécurité.				<input checked="" type="checkbox"/>

12. Annexe

12.1 Liste de vérifications „Maintenance élargie“ (révision générale)

Les travaux des maintenance élargie doivent être réalisés par un partenaire SAV autorisé par KERN.

Balance à grue		Modèle N° de série				
Intervalle	Manille supérieure	Manille inférieure	Œillets d'accrochage	Date	Nom	Signature
12 mois						

12.2 Liste „Pièces de rechange et réparations de pièces se répercutant sur la sécurité“

Les travaux des maintenance doivent être réalisés par un partenaire SAV autorisé par KERN.

Balance à grue		Modèle N° de série		
Pièce constitutive	Mesure	Date	Nom	Signature

13. Aide succincte en cas de panne

Causes possibles des erreurs:

En cas d'une panne dans le déroulement du programme, la balance doit être arrêtée pendant un court laps de temps et coupée du secteur. Le processus de pesée doit alors être recommencé depuis le début.

Panne	Cause possible
L'affichage de poids ne s'allume pas.	<ul style="list-style-type: none">• La balance n'est pas en marche.
La balance ne se laisse pas mettre en marche	<ul style="list-style-type: none">• Charger/changer la pile rechargeable• Touche marche/arrêt défectueuse• Touche marche/arrêt ne pas correctement enfoncée
L'affichage ne réagit pas à un changement de charge	<ul style="list-style-type: none">• Cellule de charge défectueuse• Câblage de la cellule de charge défectueux
L'affichage de charge ne s'allume pas pendant le chargement	<ul style="list-style-type: none">• Bloc d'alimentation secteur défectueux• Bloc d'alimentation secteur ne pas correctement branché
L'affichage du poids change sans discontinuer	<ul style="list-style-type: none">• Vibrations du crochet• La charge suspendue n'est pas complètement à l'arrêt• Cellule de charge défectueuse
Le résultat de la pesée est manifestement faux	<ul style="list-style-type: none">• Avant la pesée, la balance n'a pas été mise à zéro• L'ajustage ne correspond pas au lieu d'usage ou s'est dérangé.• Unité de pesée fautive sélectionnée
L'unité de pesage désirée ne peut pas être appelée par la touche UNIT .	<ul style="list-style-type: none">• L'unité n'a pas été activée au préalable.
Message d'erreur „-ol-“	<ul style="list-style-type: none">• Charge maximale de la balance dépassée
Les paramètres du menu ne peuvent pas être modifiés.	<ul style="list-style-type: none">• Le menu est verrouillé Enlevez le verrouillage du menu.
La télécommande ne fonctionne pas	<ul style="list-style-type: none">• Batteries vides, insérer des nouvelles batteries• Distance excessive entre la balance et la télécommande• Des obstacles bloquent la réception