

# **KERN**<sup>®</sup>

## **KERN & Sohn GmbH**

Ziegelei 1

D-72336 Balingen

E-mail: [info@kern-sohn.com](mailto:info@kern-sohn.com)

Teléfono: +49-[0]7433-9933-0

Fax: +49-[0]7433-9933-149

Internet: [www.kern-sohn.com](http://www.kern-sohn.com)

# Manual de instrucciones Impresora matricial de puntos

## **KERN 911-013**

Versión 1.1

2017-01

E



911-013-BA-s-1711



# KERN 911-013

Versión 1.1 2017-01

## Manual de instrucciones Impresora matricial de puntos

---

---

### Índice

<b>1</b>	<b>Datos técnicos.....</b>	<b>3</b>
<b>2</b>	<b>Certificado de conformidad.....</b>	<b>3</b>
<b>3</b>	<b>Desembalaje .....</b>	<b>4</b>
<b>3.1</b>	<b>Contenido de la entrega: .....</b>	<b>4</b>
<b>4</b>	<b>Instalación y puesta en marcha .....</b>	<b>5</b>
<b>5</b>	<b>Denominación de los elementos de la impresora .....</b>	<b>6</b>
<b>6</b>	<b>Descripción de las teclas y testigos LED.....</b>	<b>7</b>
<b>6.1</b>	<b>Autodiagnóstico .....</b>	<b>7</b>
<b>6.2</b>	<b>Modo de servicio y modo de espera .....</b>	<b>7</b>
<b>6.3</b>	<b>Salto de línea .....</b>	<b>8</b>
<b>6.4</b>	<b>Encender .....</b>	<b>8</b>
<b>6.5</b>	<b>Papel.....</b>	<b>8</b>
<b>6.6</b>	<b>Colocar la cinta entintadora .....</b>	<b>10</b>
<b>7</b>	<b>Micro interruptores .....</b>	<b>11</b>
<b>8</b>	<b>Ayuda en caso de averías menores.....</b>	<b>12</b>

## 1 Datos técnicos

<b>Estructura de un carácter</b>	mosaico, 5 × 8 puntos
<b>Velocidad de impresión</b>	1,8 líneas por segundo
<b>Número de caracteres en una línea</b>	180
<b>Conjunto de caracteres</b>	PC437, 852, 857, 858, 860, 863, 864, 865, 866, 869, WPC1252, Katakana, CBM-910 Emulation (Japan, International)
<b>Papel</b>	en rollo, 57,5 ±0,5 (ancho) × 60 o 80 (diámetro) [mm] en rollo, 57,5 ±0,5 (ancho) × 50 o 50 (diámetro) [mm]
<b>Alimentación eléctrica</b>	7 VDC
<b>Cargador externo</b>	7 VDC, 1,6 A
<b>Consumo de energía</b>	modo de espera: 0,5 W impresión: 7 W
<b>Enchufe de alimentación</b>	Jack 2.1
<b>Velocidad de transmisión</b>	150, 300, 1200, 2400, 4800, 9600, 19 200 baudios
<b>Parámetros/formato de datos</b>	ASCII
<b>Paridad</b>	simple, inversa, inexistente
<b>Protocolo de transmisión</b>	ASCII
<b>Durabilidad</b>	1 millón de líneas.
<b>Temperatura de servicio</b>	0–40°C
<b>Humedad en el aire</b>	un máx. de 10–90%, relativa (sin condensación)
<b>Dimensiones</b>	100 × 180 × 106 mm
<b>Peso</b>	470 g (sin rollo de papel)

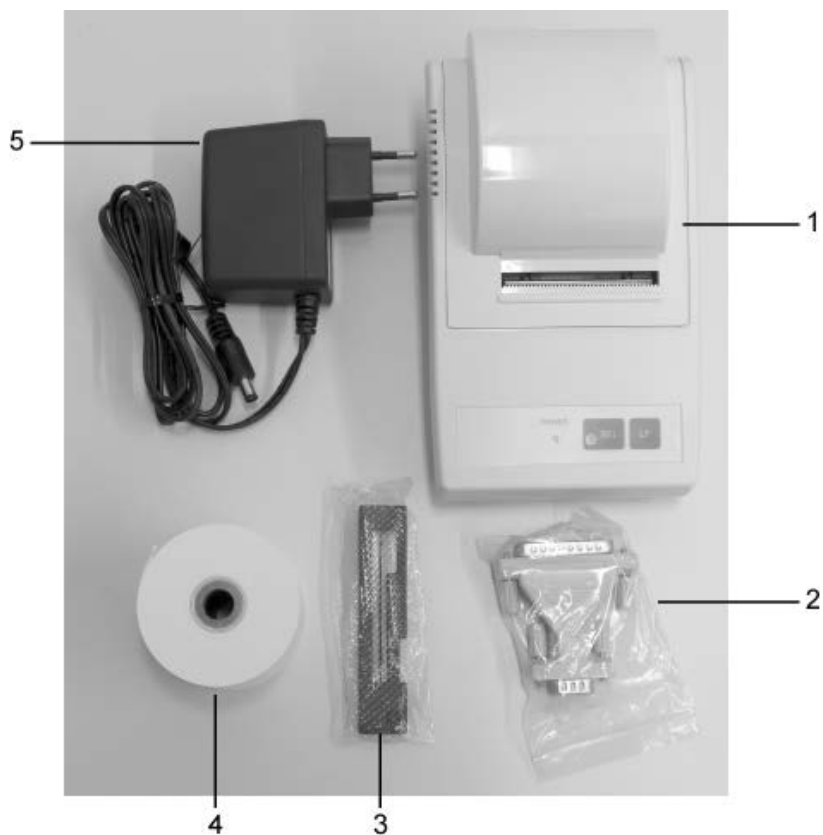
## 2 Certificado de conformidad

El certificado de conformidad CE/UE es accesible en:

[www.kern-sohn.com/ce](http://www.kern-sohn.com/ce)

### 3 Desembalaje

#### 3.1 Contenido de la entrega:



1. Impresora
2. Enchufe de conexión
3. Cinta entintadora en cassette
4. 1 rollo de papel
5. Adaptadores para el enchufe de red (Euro)
6. Manual de instrucciones (sin imágenes)

Si faltara cualquiera de los elementos mencionados, contactar inmediatamente con el representante comercial.

## **4 Instalación y puesta en marcha**

Las impresoras pueden utilizarse únicamente en las siguientes condiciones de trabajo:

temperatura: 0–40°C,  
humedad: 10–90% (sin condensación)

En consecuencia, para la elección del emplazamiento hay que respetar los siguientes principios:

Proteger contra el polvo y las salpicaduras de agua.

Evitar la presencia de fuentes de calor junto a la impresora.

Evitar la proximidad de aparatos con un fuerte campo eléctrico, pulsos magnéticos y electromagnéticos, así como superficies que acumulen cargas electrostáticas.

Evitar el contacto con la luz solar directa, golpes y sacudidas.

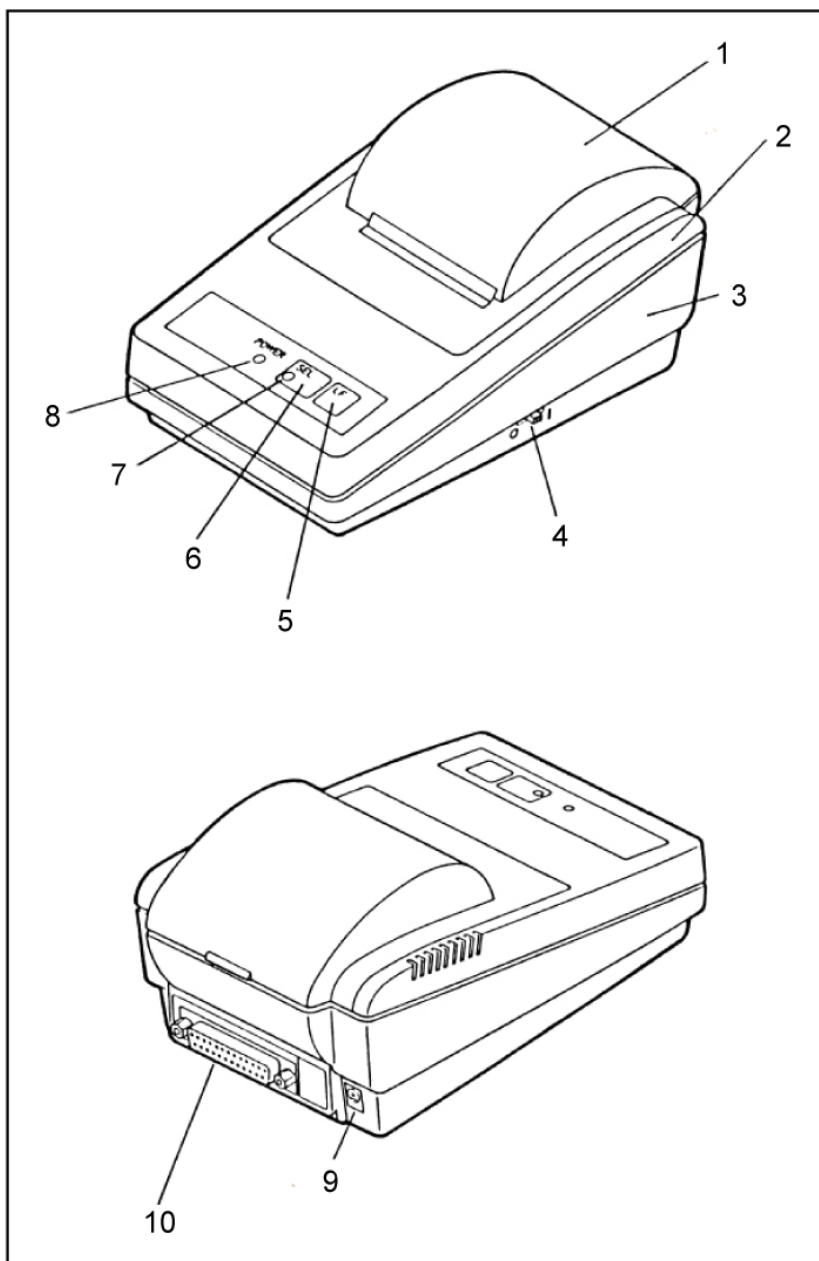
La alimentación eléctrica se efectúa mediante el adaptador de red externo.

El valor de tensión impreso tiene que ser el adecuado a la tensión local.

Usar únicamente los adaptadores de red originales, entregados por KERN.

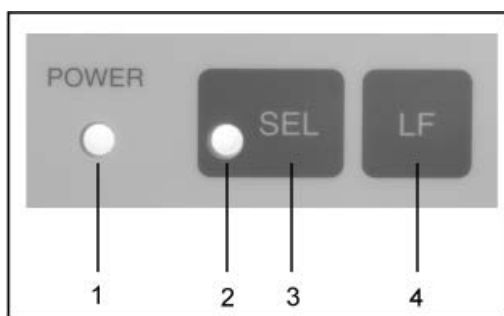
El uso de otro producto requiere una autorización otorgada por KERN.

## 5 Denominación de los elementos de la impresora



1. Protección del compartimento de papel (móvil)
2. Carcasa superior
3. Carcasa inferior
4. Interruptor "Encender/Apagar"
5. Tecla «LF»
6. Tecla «SEL»
7. Testigo LED «SEL»
8. Testigo LED «Power» de alimentación eléctrica
9. Enchufe de red
10. Enchufe RS-232

## 6 Descripción de las teclas y testigos LED



1	Testigo LED «Power»	Testigo LED de alimentación eléctrica
2	Testigo LED «SEL»	<ul style="list-style-type: none"><li>• Se enciende en el modo de espera</li><li>• Parpadea si el papel está a punto de acabarse (cada 0,5 s): apagar el testigo LED presionando la tecla «SEL», cambiar el rollo de papel.</li><li>• En caso de avería, parpadea cada 0,25 s: Apagar y volver a encender la impresora.</li></ul>
3	Tecla «SEL»	Encender/apagar el modo de espera
4	Tecla «LF» (Line Feed)	<ul style="list-style-type: none"><li>• Siguiendo línea</li><li>• Puesta en marcha del autodiagnóstico</li></ul>

### 6.1 Autodiagnóstico

Los ajustes de la impresora se verifican ejecutando el autodiagnóstico.

Para ejecutar el autodiagnóstico conectar la fuente de alimentación a la impresora. Presionar la tecla «Encender/apagar» y mantener presionada la tecla «LF». Se iniciará la impresión de los ajustes del aparato.

### 6.2 Modo de servicio y modo de espera

Al conectar la impresora a la fuente de alimentación, el aparato se encuentra en el modo de servicio que le permite recibir e imprimir los datos. El aparato puede también pasar al modo de espera. Para ello: presionar la tecla «SEL», la indicación «SEL» se apagará y el aparato entra en el modo de espera. En ese modo no puede recibir datos. Para volver al modo de servicio presionar nuevamente la tecla «LED», la indicación «SEL» se encenderá nuevamente.

### 6.3 Salto de línea

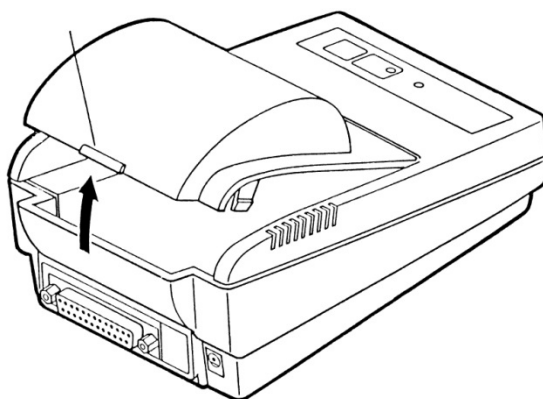
En el modo de espera (tecla «SEL» apagada), presionar la tecla «LF», el aparato salta una línea sin imprimir datos. Presionar la tecla «LF» anula el comando de salto de línea.

### 6.4 Encender

La impresora está lista para trabajar al encender la alimentación eléctrica, el diodo LED está encendido «Power».

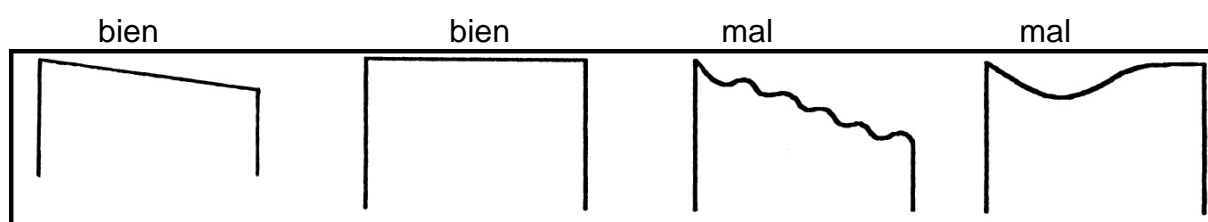
### 6.5 Papel

- ⇒ Retirar la protección del compartimento de papel (ver imagen) tirando de ella hacia arriba, como indica la flecha.



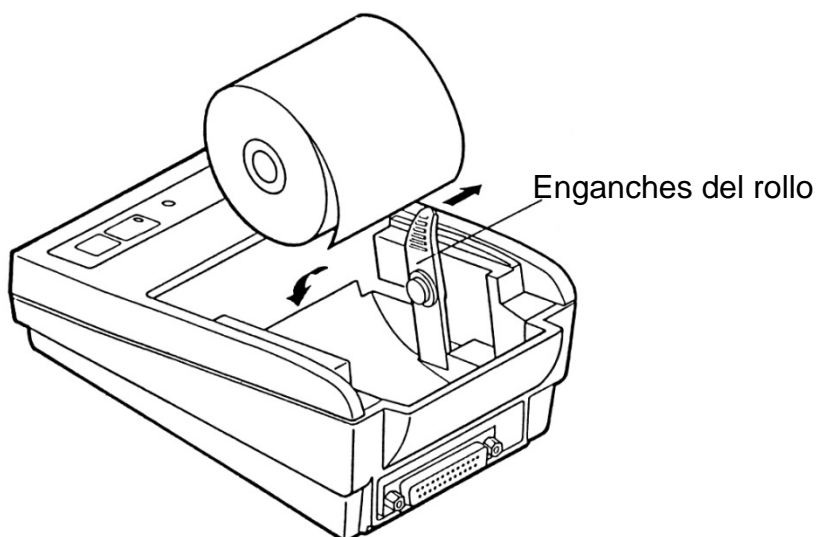
### Preparar el papel

- ⇒ Preparar el papel (ver imagen)





## Introducir el rollo



- ⇒ Abrir con suavidad los enganches del rollo en la dirección indicada por las flechas e introducir el rollo sacando 5-6 cm del papel.
- ⇒ A continuación, pasar el borde del papel por la ranura de la carcasa protectora.
- ⇒ Volver a colocar la carcasa protectora.
- ⇒ Mantener presionada la tecla «LF» hasta que el papel empiece a salir por la ranura de salida del mecanismo.

## Cortar el papel

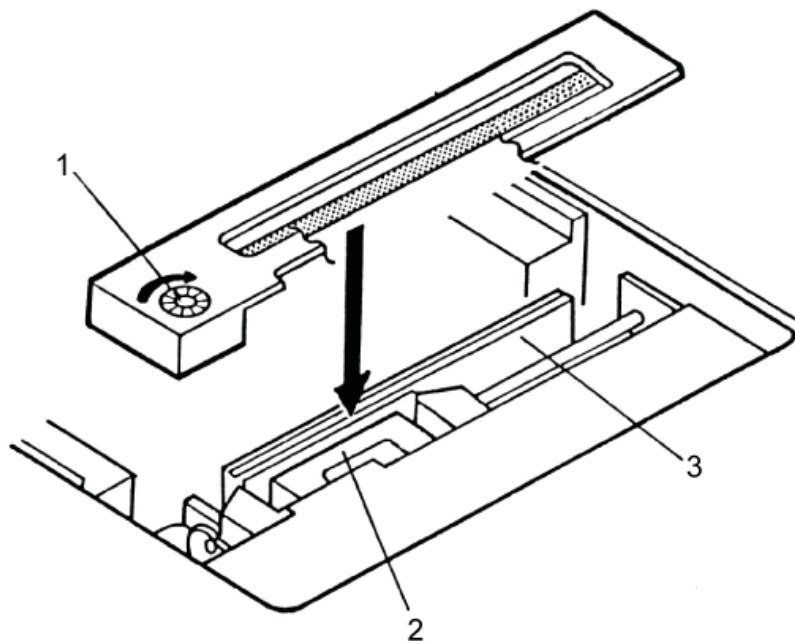
- ⇒ Tirar del papel en el sentido diagonal a la impresión hasta que esté presionando contra el borde cortante de la carcasa.



No tirar hacia arriba.

## 6.6 Colocar la cinta entintadora

- ⇒ Apagar la impresora.
- ⇒ Retirar la protección del compartimento de papel.
- ⇒ Insertar con delicadeza la cinta entintadora manteniendo la rueda de transporte (1) a la izquierda, hacia delante, entre el cabezal de la impresora (2) y la placa (3) (ver la imagen).



## 7 Micro interruptores

El modo de trabajo de la impresora se ajusta mediante los micro interruptores (switch).

### Interruptores 1–4:

Switch No.	Function	OFF	ON	Factory Setting
1	Character direction	Normal	Inverted	OFF
2	CR	Ignore CR	CR + LF	OFF
3	Reset in	Disable	Enable	ON
4	Bit length	8 bits	7 bits	OFF

### Interruptores 5–8: Velocidad de transmisión y paridad:

Switch No.				Parity	Baud Rate	Factory Setting
8	7	6	5			
OFF	OFF	OFF	OFF	None	4800	0
OFF	OFF	OFF	ON	None	1200	—
OFF	OFF	ON	OFF	None	2400	—
OFF	OFF	ON	ON	None	4800	—
OFF	ON	OFF	OFF	None	9600	—
OFF	ON	OFF	ON	None	19200	—
OFF	ON	ON	OFF	Odd	1200	—
OFF	ON	ON	ON	Odd	2400	—
ON	OFF	OFF	OFF	Odd	4800	—
ON	OFF	OFF	ON	Odd	9600	—
ON	OFF	ON	OFF	Odd	19200	—
ON	OFF	ON	ON	Even	1200	—
ON	ON	OFF	OFF	Even	2400	—
ON	ON	OFF	ON	Even	4800	—
ON	ON	ON	OFF	Even	9600	—
ON	ON	ON	ON	Even	19200	—



- Para cambiar los ajustes de los micro interruptores apagar la alimentación eléctrica. Los cambios se aplicarán al volver a encender el aparato.
- La impresora trabaja únicamente sincronizada con los accesorios y las balanzas de KERN. Durante la conexión de los cables a la impresora, esta ha de estar desconectada de la alimentación eléctrica.

## 8 Ayuda en caso de averías menores

<b>Síntoma</b>	<b>Modo de reparación</b>
El testigo LED «Power» de alimentación eléctrica no se enciende.	Verificar si el adaptador de red está conectado a la impresora y a la fuente de alimentación.
El papel no sale.	Verificar si el papel está bien colocado y la ranura de salida no está obstruida.
La impresión ni se imprime ni sale.	Verificar si el cable de conexión está correctamente conectado de ambos lados y si el aparato procede al autodiagnóstico.

Si no le es posible corregir el error, ponerse en contacto con el representante comercial.