



KERN & Sohn GmbH

Ziegelei 1

D-72336 Balingen

E-mail: info@kern-sohn.com

Tel.: +49-[0]7433-9933-0

Faks: +49-[0]7433-9933-149

Internet: www.kern-sohn.com

Instrukcja montażu statywu

KERN SFE-A01 / A02 / A03

Wersja 2.0

04/2014

PL



Przykład SFE-A02

SFE-A01/A02/A03-IA-pl-1420



KERN SFE-A01 / A02 / A03

Wersja 2.0 04/2014

Instrukcja montażu statywu

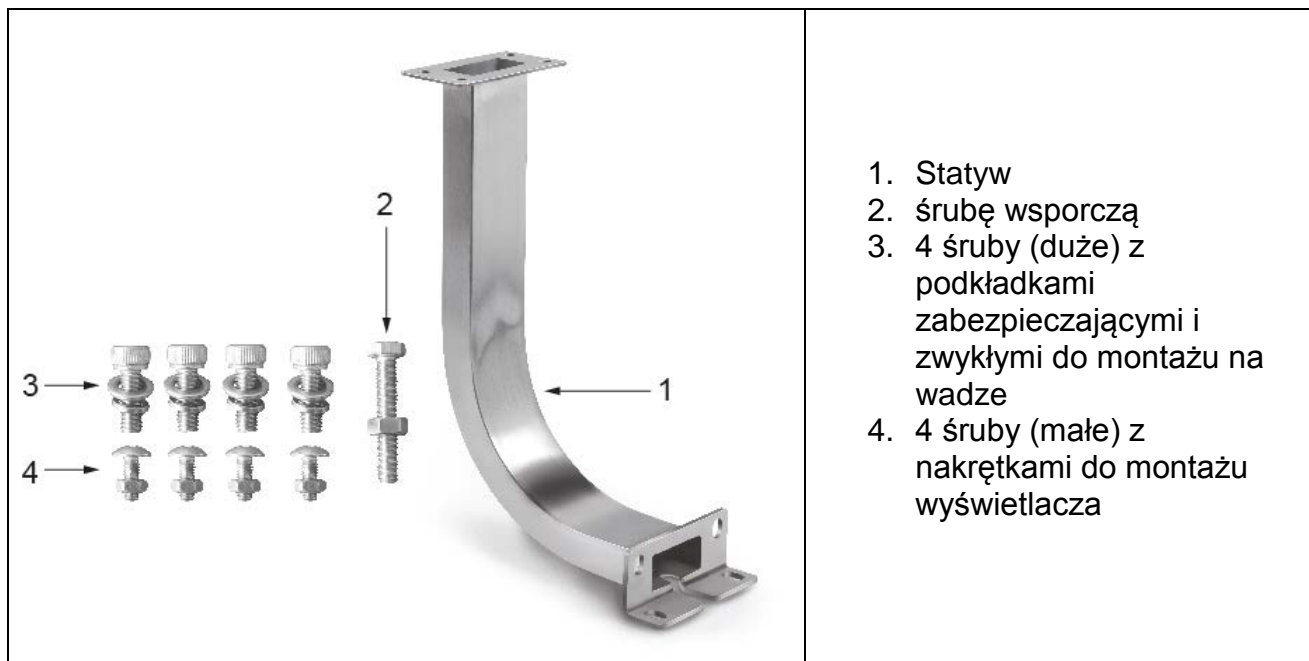
Spis treści

1	Dane techniczne.....	2
2	Zakres dostawy	3
3	Montaż.....	3
3.1	Montaż statywu na wadze.....	3
3.2	Montaż wyświetlacza na statywie.....	4

1 Dane techniczne

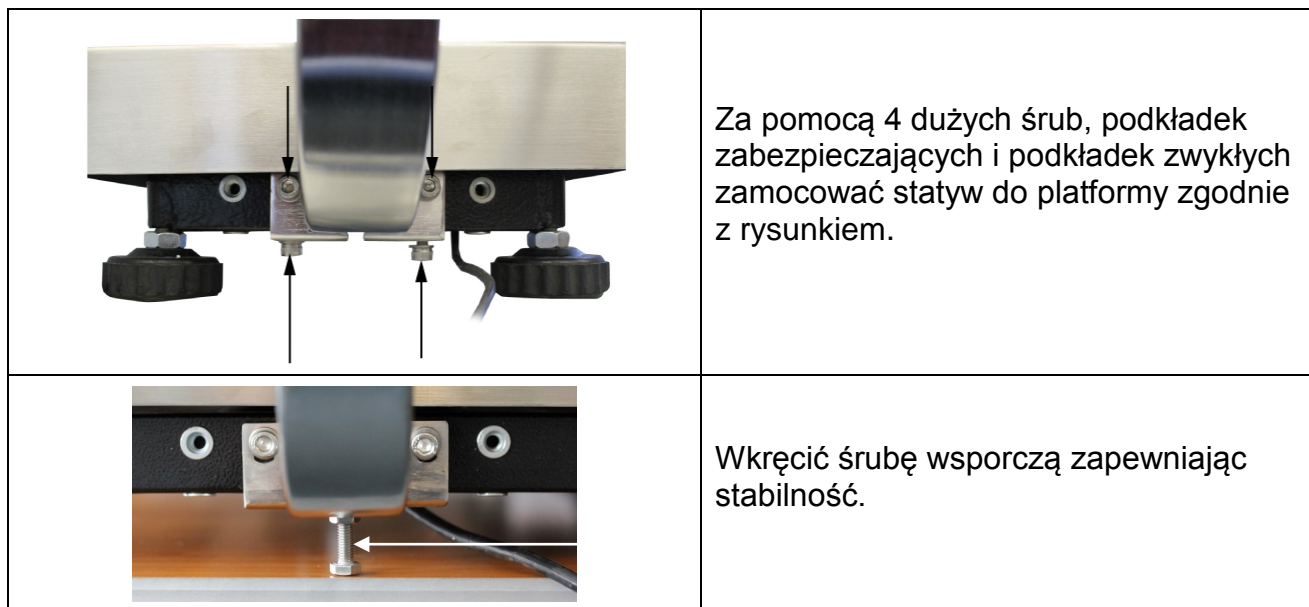
KERN	SFE-A01	SFE-A02	SFE-A03
Wysokość statywu	20 cm	40 cm	60 cm
Masa netto	800 g	1600 g	2400 g
Dla modeli SFE z ważenia płyty (mm)	wszystkie rozmiary	400 x 300 x 118 500 x 400 x 137 650 x 500 x 142	500 x 400 x 137 650 x 500 x 142

2 Zakres dostawy

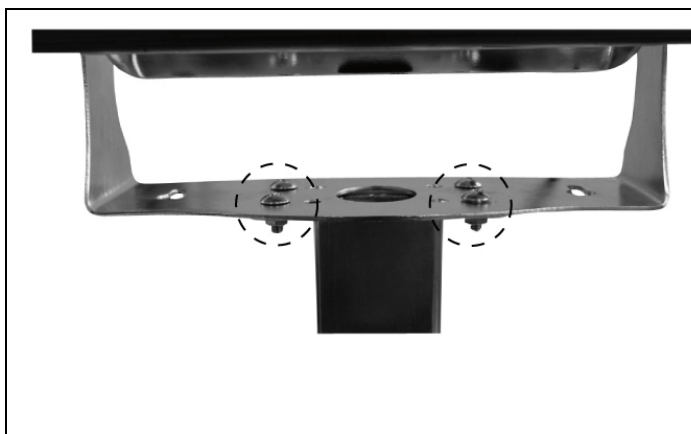


3 Montaż

3.1 Montaż statywu na wadze



3.2 Montaż wyświetlacza na statywie



Za pomocą 4 małych śrub i nakrętek przykręcić wyświetlacz do statywu zgodnie z rysunkiem.

Za pomocą opasek kablowych w taki sposób umocować przewód, aby nie przeszkadzał w czasie procesu ważenia.