

Instrucciones de uso

Microscopio de contraste de fase de luz transmitida

KERN OBN-15

OBN 158

Versión 1.0
01/2016





KERN OBN-15

Versión 1.0 01/2016

Instrucciones de uso

Microscopio de contraste de fases

Índice de contenidos

1	Antes del uso.....	3
1.1	Notas generales.....	3
1.2	Notas sobre el sistema eléctrico	3
1.3	Almacenamiento.....	4
1.4	Mantenimiento y limpieza.....	5
2	Nomenclatura	6
3	Datos técnicos / equipamiento	8
4	Montaje.....	10
4.1	Cabezal del microscopio	11
4.2	Objetivo	11
4.3	Oculares	11
4.4	Filtro de color.....	11
4.5	Condensador PH	12
5	Operación	12
5.1	Primeros pasos.....	12
5.2	(Pre-) Focusing	13
5.3	Ajuste del relieve ocular	14
5.4	Compensación dióptrica	14
5.5	Ajustar el aumento	15
5.6	Ajuste de la iluminación Köhler.....	16
5.7	Uso de los oculares.....	19
5.8	Uso de lentes de inmersión en aceite	20
5.9	Unidades de contraste de fase	21
6	Sustitución de lámparas.....	23
7	Cambiar el fusible	23
8	Uso de accesorios opcionales.....	24
8.1	Conexión de la cámara	24
9	Solución de problemas.....	25
10	Servicio	27
11	Eliminación	27
12	Más información.....	27

1 Antes del uso

1.1 Notas generales

El embalaje debe abrirse con cuidado para evitar que los accesorios del interior caigan al suelo y se rompan.

En general, un microscopio debe manejarse siempre con mucho cuidado, ya que es un instrumento de precisión sensible. Por ello, es especialmente importante evitar los movimientos bruscos durante el funcionamiento o el transporte, sobre todo para no poner en peligro los componentes ópticos.

Del mismo modo, debe evitar la suciedad o las huellas dactilares en las superficies de las lentes, porque en la mayoría de los casos esto reduce la claridad de la imagen.

Si se quiere mantener el rendimiento del microscopio, nunca debe desmontarse. Por lo tanto, los componentes como las lentes de los objetivos y otros elementos ópticos deben dejarse tal y como se encuentran al principio de la operación. La parte eléctrica situada en la parte posterior y en la parte inferior del aparato tampoco debe manipularse sin más, ya que existe el peligro adicional de provocar una descarga eléctrica.

1.2 Notas sobre el sistema eléctrico

Antes de conectar el aparato a la red eléctrica, es importante asegurarse de que se utiliza la tensión de entrada correcta. La información que debe seguirse al seleccionar el cable de alimentación se encuentra en la parte posterior del aparato, directamente encima de la toma de conexión. El incumplimiento de estas especificaciones puede provocar un incendio u otros daños en la unidad.

Asimismo, el interruptor principal debe estar apagado antes de conectar el cable de alimentación. Esto evita que se produzca una descarga eléctrica.

Si utiliza un cable alargador, el cable de red utilizado debe estar conectado a tierra.

Si el fusible original se funde, sólo debe sustituirse por un fusible adecuado. Los fusibles de recambio adecuados se incluyen en el volumen de suministro.

Toda manipulación de los aparatos que implique un contacto con el sistema eléctrico, como el cambio de lámparas o fusibles, sólo puede realizarse con la alimentación desconectada.

No toque en ningún caso las lámparas halógenas incorporadas durante el funcionamiento o inmediatamente después. Estas lámparas generan mucho calor y existe un gran riesgo de quemaduras para el usuario. Por ello, es importante comprobar que las lámparas se han enfriado antes de manipularlas.

Por otra parte, la carcasa del microscopio está diseñada de tal manera que no emite ninguna radiación térmica importante y, por tanto, no hay riesgo de quemaduras en ninguna de las superficies de la carcasa.

1.3 Almacenamiento

Evite exponer la unidad a la luz solar directa, a temperaturas altas o bajas, a golpes, al polvo y a la humedad elevada.

El rango de temperatura adecuado es de 0 a 40° C y no debe superarse una humedad relativa del 85%.

La unidad debe estar siempre sobre una superficie firme, lisa y horizontal.

Cuando el microscopio no esté en uso, es mejor cubrirlo con la tapa antipolvo que se suministra. La fuente de alimentación debe ser desconectada en el interruptor principal y el cable de alimentación debe ser retirado. Si los oculares se guardan por separado, es imprescindible colocar las tapas protectoras en las tomas de los tubos. El polvo o la suciedad en el interior de la óptica de un microscopio puede, en muchos casos, provocar fallos o daños irreversibles.

Los accesorios consistentes en elementos ópticos, como oculares y lentes, se guardan preferentemente en una caja de secado con desecante.

1.4 Mantenimiento y limpieza

En cualquier caso, la unidad debe mantenerse limpia y limpiarse regularmente de polvo.

Antes de limpiar la unidad cuando está mojada, asegúrese de que la alimentación está desconectada.

Los componentes de vidrio deben limpiarse preferentemente con un paño sin pelusas si están contaminados.

Para eliminar las manchas de aceite o las huellas dactilares de las superficies de las lentes, se humedece el paño sin pelusas con una mezcla de éter y alcohol (proporción 70/30) y se utiliza para la limpieza.

El éter y el alcohol deben manipularse siempre con cuidado, ya que son sustancias altamente inflamables. Por lo tanto, es esencial mantenerlos alejados de las llamas y de los aparatos eléctricos que se encienden y apagan, y utilizarlos sólo en habitaciones bien ventiladas.

Sin embargo, las soluciones orgánicas de este tipo no deben utilizarse para limpiar otros componentes de la unidad. Esto podría provocar cambios en la pintura. Para ello, basta con utilizar un producto de limpieza neutro.

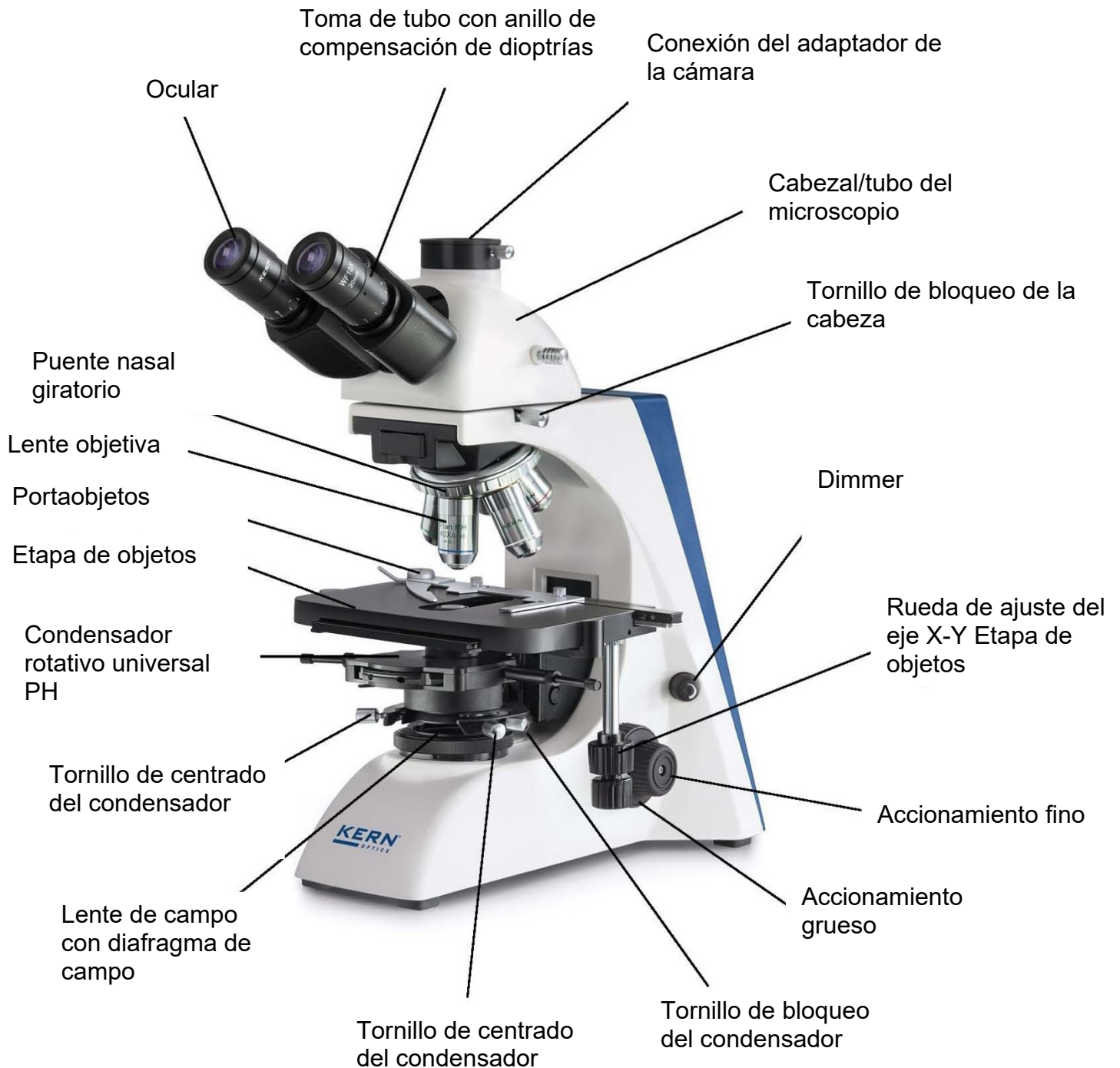
Otros agentes de limpieza para los componentes ópticos son:

- Limpiador especial para lentes ópticas
- Paños especiales de limpieza óptica
- Fuelle
- Cepillo

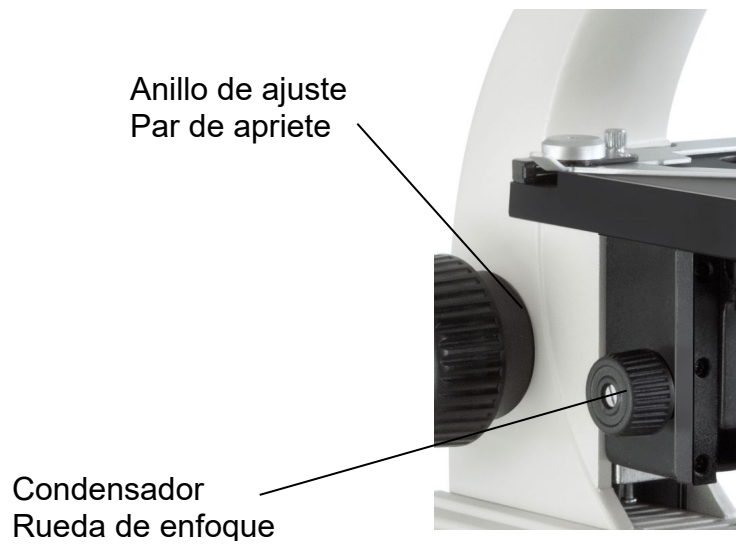
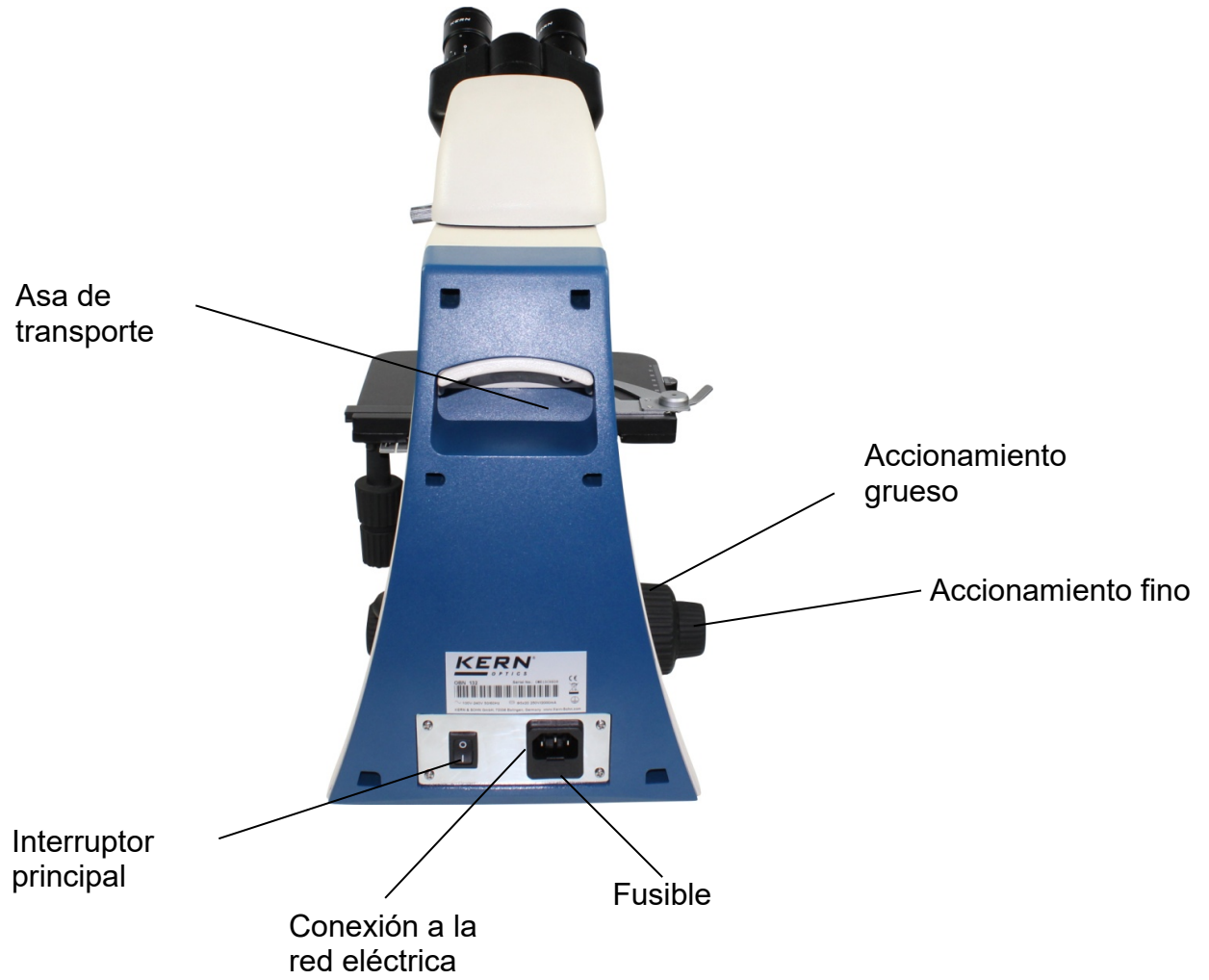
Si se maneja correctamente y se revisa con regularidad, el microscopio funcionará sin problemas durante muchos años.

Si aún así fuera necesaria una reparación, póngase en contacto con su distribuidor KERN o con nuestro Servicio Técnico.

2 Nomenclatura



Vista trasera



3 Datos técnicos / equipamiento

Modelo	Configuración estándar		
	Sistema óptico	Tubo	Iluminación
KERN			
OBN 158	Infinito	Trinocular	6V / 20W halógena (luz transmitida)

Oculares: WF 10x / Ø 20 mm

Lentes: 4x / PH10x / PH20x / PH40x / PH100x

Dimensiones del producto: 390x200x400 mm

Dimensiones del embalaje: 570x310x410 mm

Peso neto: 9 kg

Peso bruto: 11 kg

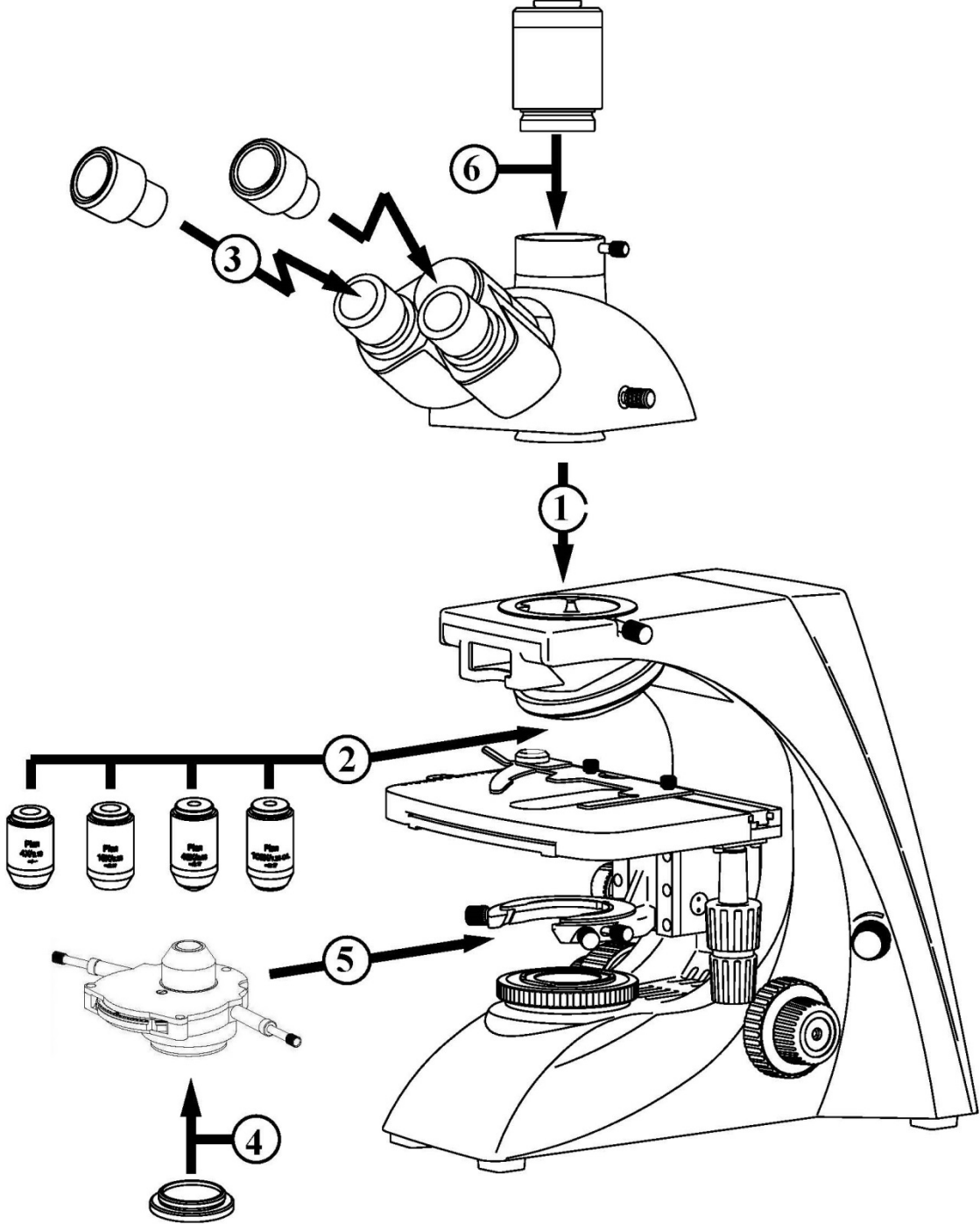
Tensión de entrada: AC 100-240V, 50-60Hz

Tensión de salida: DC 1.2-6V

Fusible: 2A 5x20mm

Implementos modelos		Modelo KERN			Número de pedido
		OBN 132	OBN 135	OBN 158	
Oculares (23,2 mm)	HWF 10x/∅ 20 mm	✓✓	✓✓	✓✓	OBB-A1404
	WF 16x/∅ 13 mm	○○	○○	○○	OBB-A1354
Objetivos planacromático al infinito	4x/0,10 W.D. 12,1 mm	✓	✓	✓	OBB-A1263
	10x/0,25 W.D. 4,64 mm	✓	✓	○	OBB-A1243
	20x/0,40 (retractil) W.D. 2,41 mm	✓	✓	○	OBB-A1250
	40x/0,66 (retractil) W.D. 0,65 mm	✓	✓	○	OBB-A1257
	100x/1,25 (aceite) (retractil) W.D. 0,19 mm	✓	✓	○	OBB-A1240
	2,5x/0,07 W.D. 8,47 mm	○	○	○	OBB-A1247
	Plan 60x/0,80 (retractil) W.D. 0,33 mm	○	○	○	OBB-A1270
	Plan 100x/1,15 (agua) (retractil) W.D. 0,18 mm	○	○	○	OBB-A1437
Tubo trinocular	- Sledentopf Inclinado 30°/giratorio 360° - Distancia interpupilar 50 - 75 mm - Distribución del recorrido óptico 100:0 - Compensación de dioptrías en ambos lados	✓	✓	✓	
	- Butterfly Inclinado 30°/giratorio 360° - Distancia interpupilar 50 - 75 mm - Distribución del recorrido óptico 100:0 - Compensación de dioptrías en ambos lados	○	○	○	OBB-A1382
Platina mecánica	- Dimensiones A×P 175×145 mm - Recorrido 78×55 mm - Botones matriz coaxiales para tornillo macrométrico y micrométrico - Soporte para 2 portaobjetos	✓	✓	✓	
Condensador	Abbe N.A. 1,25 centrable (con diafragma de apertura)	✓	✓	○	OBB-A1102
	"Swing-out" Condensador N.A. 0,9/0,13 centrable (con diafragma de apertura)	○	○	○	OBB-A1104
Condensador de campo oscuro	N.A. 0,85 - 0,91 (Dry, parabolóide)	○	○	○	OBB-A1421
	N.A. 1,3 (aceite, cardioide)	○	○	○	OBB-A1538
Iluminación Köhler	Bombilla halógena de reemplazo de 20W (luz transmitida)	✓		○	OBB-A1370
	Sistema de iluminación LED de 3W (luz transmitida) (no recargable)		✓		
Unidad de polarización	Analizador/polarizador	○	○	○	OBB-A1283
Unidades para contraste de fases	Rueda de condensador quintuple con objetivos Plan PH al infinito 10x/20x/40x/100x (juego completo)	○	○	✓	OBB-A1237
	Unidad Individual con ∞ PH-Plan-Objetivo 10x	○	○		OBB-A1214
	Unidad Individual con ∞ PH-Plan-Objetivo 20x	○	○		OBB-A1216
	Unidad Individual con ∞ PH-Plan-Objetivo 40x	○	○		OBB-A1218
	Unidad Individual con ∞ PH-Plan-Objetivo 100x	○	○		OBB-A1212
	Ocular de centrado	○	○	✓	
En caso de requerir varios niveles de zoom, contacte por favor con nuestro team ópticos					
C-Mount	1x	○	○	○	OBB-A1140
	0,57x (enfoque ajustable)	○	○	○	OBB-A1136
Unidad fluorescente	Unidad HBO Epifluorescencia de 100W con rueda de 6 filtros (UV/V/B/G) con objetivo de centrado incluido	○	○	○	OBB-A1155
	Unidad HBO Epifluorescencia de 100W con corredera de 2 filtros (B/G) con objetivo de centrado incluido	○	○	○	OBB-A1153
	Unidad epifluorescencia LED de 3 W (B/G) con objetivo de centrado incluido	○	○	○	OBB-A1156
Filtros cromáticos para luz reflejada	Azul	✓		✓	
	Verde	○	○	✓	OBB-A1188
	Amarillo	○	○	○	OBB-A1165
	Gris	○	○	○	OBB-A1183

4 Montaje



4.1 Cabezal del microscopio

En primer lugar, afloje el tornillo de fijación en el punto de conexión del tubo y retire la cubierta protectora negra.

La montura de cola de milano redonda del cabezal puede introducirse ahora en la montura de cola de milano redonda de la carcasa y fijarse con el tornillo de fijación. Asegúrese siempre de no tocar las lentes con los dedos desnudos y de que no entre polvo en las aberturas.

4.2 Objetivo

El equipamiento estándar de la serie OBN-15 incluye un objetivo Infinity Plan normal (4x) y cuatro objetivos Infinity Plan para aplicaciones de contraste de fase (10x / 20x / 40x / 100x).

La platina debe estar en la posición inferior para poder atornillar los objetivos en el revólver. Los objetivos pueden enroscarse ahora en el revólver de tal manera que, al girar el revólver en el sentido de las agujas del reloj, aparezca el objetivo con el siguiente mayor aumento. Se debe tener cuidado de no tocar las lentes con los dedos desnudos y de no permitir que el polvo entre en las aberturas. Para los objetivos marcados con "OIL", debe utilizarse un aceite de inmersión con el menor efecto de autofluorescencia posible.

4.3 Oculares

Utilice siempre oculares con el mismo aumento para ambos ojos. Simplemente se colocan en los enchufes de los tubos después de haber retirado las tapas de plástico protectoras. No hay posibilidad de fijarlos en su sitio. Hay que tener siempre cuidado de no tocar las lentes con los dedos desnudos y de que no entre polvo en las aberturas.

4.4 Filtro de color

Un filtro de color verde ya forma parte del condensador. Se puede atornillar en su parte inferior mediante un soporte de anilla. Para utilizar los filtros adecuados sin este anillo de retención, pueden colocarse simplemente en el soporte del anillo del objetivo de campo.

4.5 Condensador PH

La mejor manera de llevar la platina objeto a la posición superior es utilizando el accionamiento grueso. Con la rueda de enfoque del condensador, ahora hay que llevar el soporte del condensador a una posición intermedia. De este modo, el condensador puede introducirse en el soporte del condensador en la posición adecuada y fijarse con el tornillo de bloqueo. El plato giratorio debe apuntar al centro de la parte delantera.

Los dos destornilladores de centrado pueden fijarse en los lugares adecuados de los lados del condensador mediante la unión atornillada de su soporte de muelle. Debe evitarse siempre tocar las lentes ópticas con los dedos desnudos.

Para más información sobre el uso del condensador PH, véase 5.9 Unidad de contraste de fases.

Para el punto 6 (conexión de la cámara), véase el capítulo 8 Utilización de accesorios opcionales.

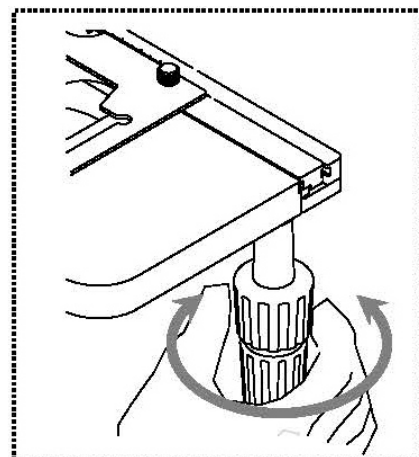
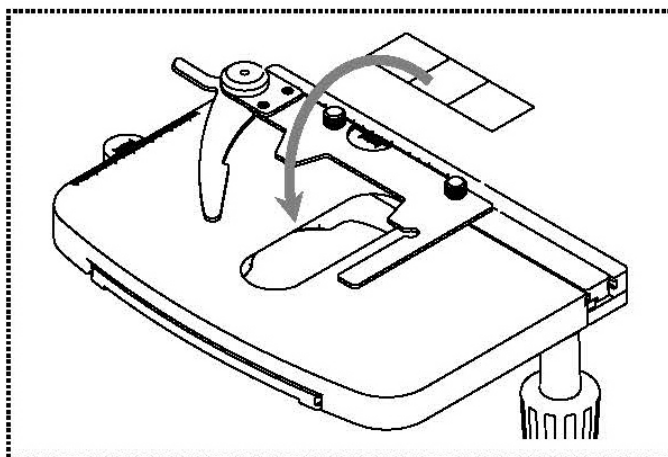
5 Operación

5.1 Primeros pasos

Lo primero que hay que hacer es conectar la **fuentes de alimentación mediante un enchufe**. El **control de la intensidad de la luz (atenuador)** debe ajustarse primero a un **nivel bajo** para que los ojos no se expongan inmediatamente a demasiada luz al mirar por los oculares por primera vez. Ahora la **iluminación se puede encender** a través del **interruptor principal**.

El siguiente paso es **colocar un portaobjetos** con la muestra en la platina. El cristal de la tapa debe estar orientado hacia arriba. El portaobjetos puede fijarse en la platina con la ayuda del portaobjetos (*véase la ilustración de la izquierda*). Para desplazar la muestra hacia la trayectoria del haz, deben accionarse las ruedas de ajuste situadas a la derecha de la platina (*véase la ilustración de la derecha*).

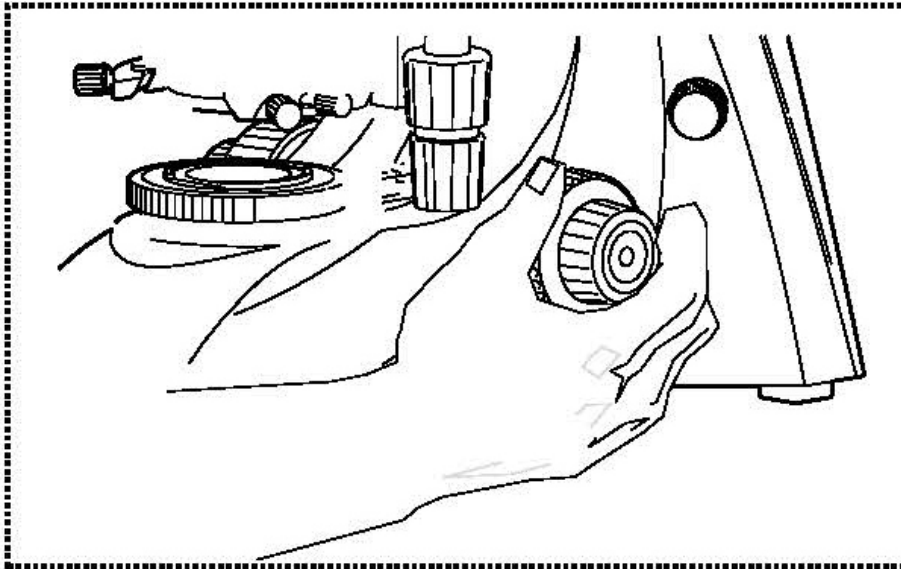
Se pueden colocar un total de dos diapositivas al mismo tiempo.



5.2 (Pre-) Focusing

Para poder observar un objeto, éste debe estar a la distancia correcta del objetivo para poder obtener una imagen nítida.

Para encontrar esta distancia inicialmente (sin ningún otro preajuste del microscopio), lleve el objetivo con el menor aumento a la trayectoria del haz, mire a través del ocular derecho con el ojo derecho y gire el botón de ajuste grueso lentamente al principio (*véase la ilustración*).



El método más sencillo para ello sería llevar la platina del objeto (también con el accionamiento grueso) justo por debajo del objetivo de antemano y luego bajarla lentamente. En cuanto se pueda reconocer una imagen (por muy nítida que sea), la nitidez correcta sólo debe ajustarse con el accionamiento fino.

Ajuste del par de la transmisión gruesa y fina

Junto a las ruedas de ajuste izquierdas del accionamiento grueso y fino hay un anillo que puede utilizarse para cambiar el par de estas ruedas. Girar en el sentido de las agujas del reloj disminuye el par y girar en sentido contrario lo aumenta.

Esta función puede utilizarse, por un lado, para facilitar el enfoque y, por otro, para evitar que la mesa de objetos se deslice hacia abajo de forma involuntaria.

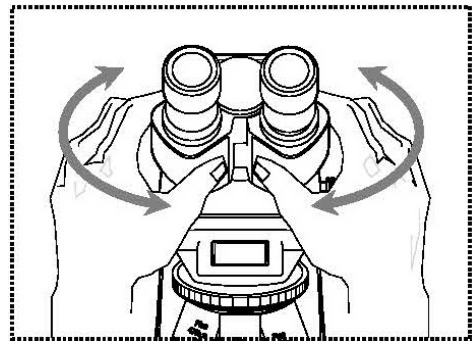
Importante

Para evitar daños en el sistema de enfoque, no gire nunca los diales izquierdo y derecho de los mandos de ajuste grueso y fino en direcciones opuestas al mismo tiempo.

5.3 Ajuste del relieve ocular

En la visión binocular, la distancia interpupilar debe ajustarse con precisión para que cada usuario obtenga una imagen clara del objeto.

Mientras mira por los oculares, sujete las carcassas de los tubos izquierdo y derecho con una mano cada una. Al separarlas o juntarlas, se puede aumentar o disminuir la distancia interpupilar (véase la ilustración). En cuanto el campo de visión del ocular izquierdo y el del derecho se superponen completamente o se funden en una sola imagen circular, se ha ajustado la distancia interpupilar correcta.

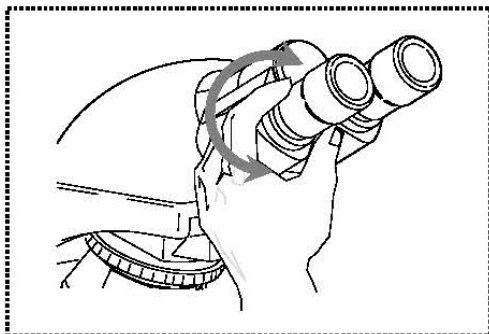


5.4 Compensación dióptrica

La agudeza visual de los ojos de una persona que utiliza el microscopio puede mostrar muy a menudo pequeñas diferencias que no tienen importancia en la vida cotidiana, pero que pueden causar problemas con respecto al enfoque exacto cuando se utiliza el microscopio.

Esta diferencia se puede compensar mediante un mecanismo en los dos conectores del tubo (anillos de compensación dióptrica) de la siguiente manera.

1. Coloque el anillo de ajuste dióptrico derecho en la posición 0.
2. Mire por el ocular derecho con el ojo derecho y enfoque la imagen utilizando los mandos de ajuste grueso y fino.
3. Ahora mire a través del ocular izquierdo con su ojo izquierdo y enfoque la imagen utilizando el anillo de ajuste dióptrico izquierdo. Para ello, gire el anillo en ambas direcciones (véase la ilustración) para averiguar en qué posición aparece la imagen más nítida.

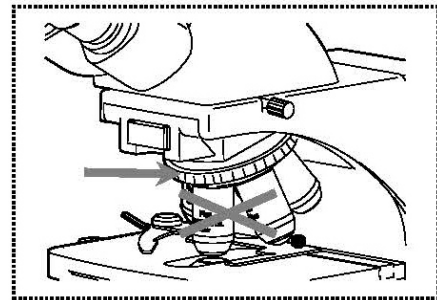


5.5 Ajustar el aumento

Tras el preenfoco con el objetivo de menor aumento (*véase el apartado 5.2*), ahora se puede ajustar el aumento total en función de las necesidades mediante el revólver. Al girar el revólver, cualquiera de los otros cuatro objetivos puede entrar en la trayectoria del haz.

Es fundamental tener en cuenta los siguientes puntos a la hora de ajustar el puente nasal giratorio:

- La lente deseada debe estar siempre bien acoplada.
- La torreta no debe girarse sujetándola por las lentes individuales, sino por el anillo plateado que se encuentra sobre las lentes (*véase la ilustración*).
- Al girar la torreta, asegúrese siempre de que la lente del objetivo que se introduce en la trayectoria del haz no entre en contacto con la corredera del objeto. Esto puede causar un daño considerable a la lente del objetivo. Lo mejor es comprobar siempre desde un lado si hay suficiente espacio libre. Si no es el caso, la tabla de objetos debe ser rebajada en consecuencia.



Si ha enfocado el objeto de observación para un determinado aumento, el enfoque puede desenfocarse fácilmente al seleccionar el objetivo con el siguiente aumento mayor. En este caso, se debe restablecer el enfoque ajustando ligeramente el botón de ajuste fino.

5.6 Ajuste de la iluminación Köhler

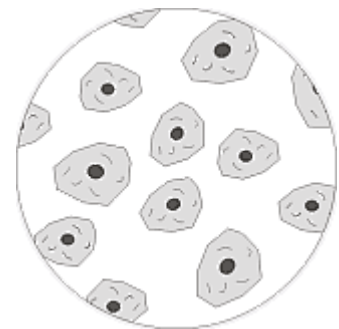
Para obtener resultados de imagen perfectos durante la observación microscópica, es importante que la guía de luz del microscopio esté optimizada. Si, como en el caso de la serie KERN OBN-15, se puede ajustar la iluminación Köhler, se consigue una iluminación homogénea de la muestra y la reducción de la molesta luz parásita.

Los controles necesarios para ello son:

- Condensador regulable en altura y centrable con diafragma de apertura
- Diafragma de campo luminoso

Para el primer ajuste de la iluminación Köhler, se debe seleccionar primero el menor aumento posible del objetivo para poder realizar los siguientes pasos.

1. Coloque el condensador con la rueda de enfoque del condensador en una posición directamente debajo de la platina de la muestra. Encienda la iluminación y enfoque la muestra colocada con el cubreobjetos hacia arriba utilizando los mandos de ajuste grueso y fino.



2. Cierre completamente el diafragma de campo en su anillo de ajuste. Al mirar al microscopio, aparece una imagen borrosa del diafragma. Si la imagen microscópica se oscurece por completo, la imagen del diafragma de campo se encuentra fuera del campo de visión y debe ser llevada al campo de visión mediante los tornillos de centrado del condensador.



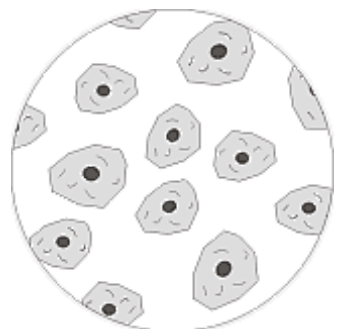
3. Ajuste la altura del condensador hasta que la imagen del diafragma de campo aparezca nítida en el campo de visión. En algunos microscopios existe el peligro de elevar demasiado el condensador y provocar una colisión con el portaobjetos. Por lo tanto, es necesario tener un poco de precaución.



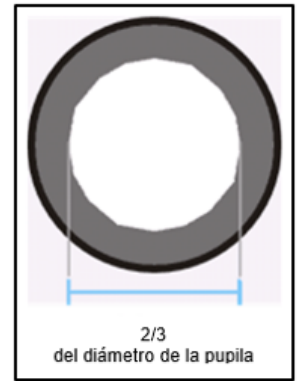
4. Con los tornillos de centrado del soporte del condensador, lleve la imagen del diafragma de campo al centro del campo visual.



5. Abra el diafragma de campo hasta que desaparezca del campo de visión. Si es necesario, recentrar ligeramente con los tornillos de centrado del soporte del condensador.



6. Utilice el diafragma de apertura del condensador para establecer el compromiso óptimo de contraste y resolución para la imagen microscópica. En el caso del objetivo de menor aumento, la palanca debe estar casi toda a la derecha para que el diafragma de apertura tenga una apertura más bien pequeña. Cuando mayor sea el aumento del objetivo, mayor será la abertura del diafragma de apertura y la palanca se desplazará hacia la izquierda.



La vista dentro del tubo, sin el ocular, debería ser algo parecido a la imagen de la derecha.

El diámetro del diafragma de apertura visible en ese momento debe ser aproximadamente $2/3$ del diámetro de la pupila.

Si el ocular va a ser retirado para su inspección, asegúrese de que no pueda caer suciedad o polvo en el tubo.

7. Si es necesario, modifique ligeramente la luminosidad de la lámpara con el **regulador de intensidad**. La luminosidad se regula siempre a través de la luminosidad de la lámpara y no a través del diafragma de apertura.
8. Si es necesario, reajuste el enfoque y el eje x/y.
9. Observar el objeto.

Si posteriormente se selecciona un aumento diferente, no es necesario reajustar completamente la iluminación Köhler desde el principio, sino sólo ajustar el diafragma de apertura y de campo en consecuencia.

Además, siempre puede comprobar si el condensador necesita ser centrado de nuevo.

5.7 Uso de los oculares

Los oculares incluidos en el volumen de suministro pueden utilizarse básicamente siempre, ya que protegen la luz molesta que se refleja de las fuentes de luz del entorno en el ocular, con lo que se obtiene una mejor calidad de imagen.

Pero sobre todo, si se utilizan oculares con un punto de vista elevado (especialmente adecuados para los usuarios de gafas), puede ser útil para los usuarios sin gafas acoplar los oculares a los oculares.

Estos oculares especiales también se denominan oculares de alto punto ocular y se reconocen por un símbolo de gafa en el lateral. También se identifican en la descripción del artículo con una "H" adicional (ejemplo: HSWF 10x Ø 23 mm).

Al colocar los oculares, hay que tener cuidado de no ajustar la configuración de las dioptrías. Por lo tanto, se recomienda sujetar el anillo de ajuste de dioptrías de un ocular con una mano mientras se sujeta el ocular con la otra.

Los usuarios de gafas deben retirar las copas de los ojos antes de observar si hay alguna en los oculares del Punto de Vista Alto.

Como los oculares son de goma, es importante tener en cuenta que pueden contaminarse fácilmente con residuos de grasa durante su uso. Por lo tanto, para mantener la higiene, se recomienda limpiar los oculares regularmente (por ejemplo, con un paño húmedo).



Oculares



Ocular de punto de vista alto
(reconocible por el símbolo de las
gafas)

5.8 Uso de lentes de inmersión en aceite

Los objetivos 100x de la serie OBN-15 son objetivos que pueden utilizarse con inmersión en aceite (siempre llevan la etiqueta "OIL"). Esto genera una resolución especialmente alta de la imagen microscópica.

Para utilizar correctamente la inmersión en aceite, hay que seguir los siguientes pasos.

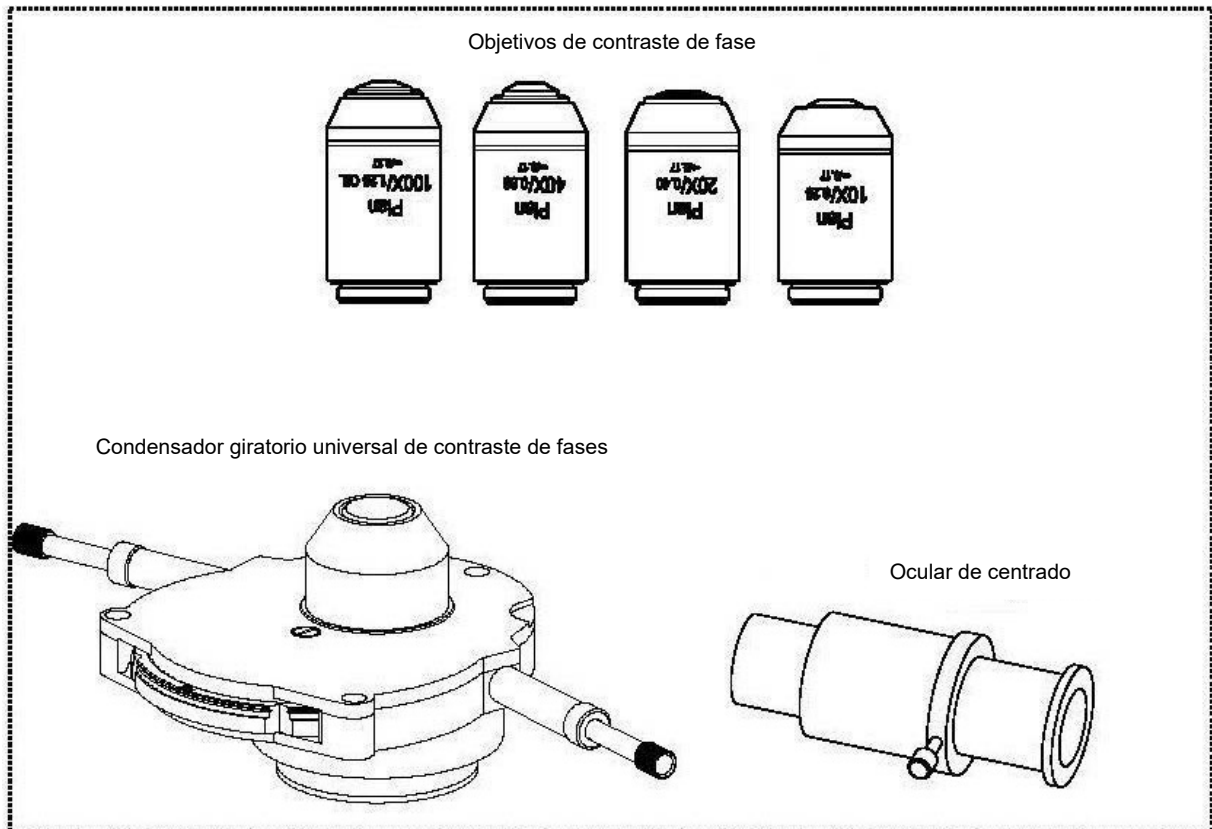
1. Colocar una gota de aceite en el cubreobjetos (con un grosor estándar de 0,17 mm) de la preparación.
2. Baje la platina del objeto y coloque el objetivo de 100x en la trayectoria del haz.
3. Acerque muy lentamente la platina de la muestra o la muestra al objetivo hasta que haya un ligero contacto.
4. Observar el objeto.

La preparación y el objetivo no deben estar presionados el uno contra el otro. El aceite representa la capa de contacto.

Si el contacto se realiza de forma demasiado brusca, existe la posibilidad de que las burbujas de aire existentes en el aceite no puedan salir. Esto provocaría un deterioro de la claridad de la imagen.

Después del uso o antes de cambiar la preparación, los componentes que han estado en contacto con el aceite deben limpiarse a fondo. *Ver 1.4 Mantenimiento y limpieza.*

5.9 Unidades de contraste de fase



Amplia unidad de contraste de fases

Consta de un condensador giratorio universal PH, cuatro objetivos PH (10x, 20x, 40x y 100x), un ocular de centrado, dos destornilladores de centrado y un filtro verde. Esta unidad completa PH siempre forma parte del equipamiento estándar de los modelos de la serie OBN-15.

Para utilizarlo, primero hay que acercar una de las lentes PH a la trayectoria del haz y comprobar que los destornilladores de centrado están acoplados al condensador.

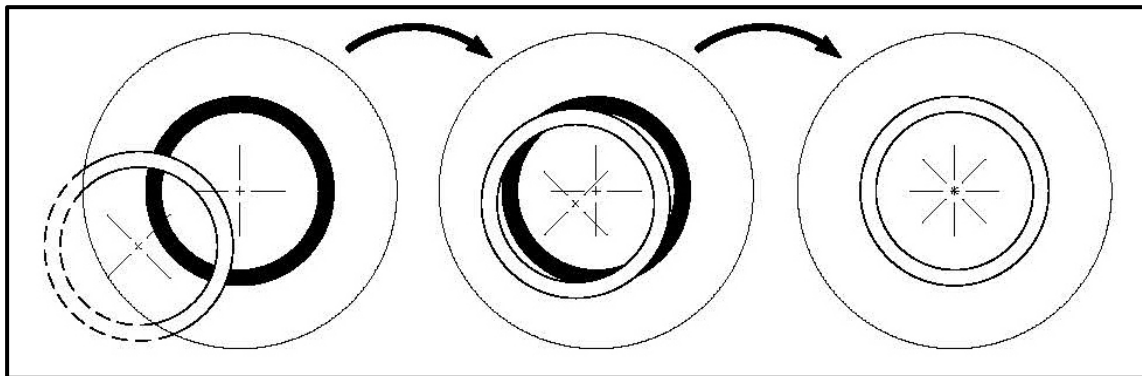
El condensador tiene una plataforma giratoria con cinco posiciones posibles. Cuatro de ellos están equipados con un anillo de fase que sólo se ajusta a un determinado aumento del objetivo. Para ello, es importante observar la inscripción en la rueda giratoria para las respectivas posiciones. La posición vacía está pensada para aplicaciones de campo claro.

Un objetivo PH tiene un anillo PH en su sistema de lentes, al igual que las posiciones individuales del condensador rotativo universal PH. Los anillos pertenecientes a cada uno de ellos deben estar coordinados, por un lado, en cuanto a su tamaño y, por otro, en cuanto a su posicionamiento en la trayectoria del haz. La posición de los anillos en las lentes es inalterable, pero la de los anillos en el disco del condensador no lo es.

El ajuste para ello es el siguiente.

- a. Primero ponga el microscopio en modo de campo claro.
- b. Mueva la plataforma giratoria a la posición PH deseada (por ejemplo, "10x").
- c. Abra el diafragma de apertura del condensador al máximo (deslice hacia la izquierda).
- d. Coloque el objetivo PH correspondiente (por ejemplo, 10x) en la trayectoria del haz.
- e. Coloque el ocular de centrado en lugar de un ocular normal en una de las dos tomas de tubo.
- f. Afloje el tornillo de bloqueo del ocular de centrado y extraiga (mueva) la parte delantera del ocular para enfocar los dos anillos de fase en el campo de visión. La rueda de enfoque del soporte del condensador también puede ser útil para ello. A continuación, vuelva a apretar el tornillo.

La imagen de un anillo blanco (condensador) y otro negro (objetivo) aparece ahora en el campo de visión. El negro está en el centro y el blanco posiblemente desplazado hacia un lado (*véase la ilustración de la izquierda*).



- g. Ahora presione los destornilladores fijados en el lateral del condensador hacia dentro hasta que agarren los tornillos. A continuación, girando los tornillos y observando simultáneamente los anillos a través del ocular de centrado, desplace el anillo blanco hacia el centro (*véase la ilustración central*).
- h. En cuanto los dos anillos se superponen exactamente (*véase la ilustración de la derecha*), el ajuste se ha completado con éxito y puede realizarse también para los pares de anillos de los demás aumentos.
- i. Tras el ajuste, el ocular de centrado debe sustituirse de nuevo por el ocular estándar para poder observar el objeto en la platina en modo de contraste de fases.

Dependiendo de las preferencias del observador, el uso de un filtro verde puede producir una imagen de aspecto más agradable. Este debe ser atornillado en la parte inferior del condensador de PH.

6 Sustitución de lámparas

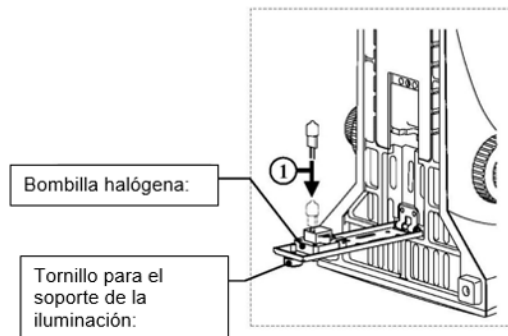
Halógeno

La lámpara no debe cambiarse inmediatamente después de que el microscopio haya estado en funcionamiento, ya que la bombilla aún está caliente y, por lo tanto, existe el riesgo de sufrir quemaduras. Antes de cambiar la bombilla, el aparato debe estar apagado y desconectado de la red eléctrica.

Para cambiar la lámpara, la unidad debe inclinarse cuidadosamente hacia atrás o hacia los lados. Al hacerlo, asegúrese de que todos los componentes del microscopio estén firmemente fijados. El portalámparas se encuentra en la parte inferior del aparato. Se puede desplegar aflojando el tornillo que lleva (*véase la ilustración*). También en este caso es mejor comprobar de nuevo si ya no hay desarrollo de calor. La bombilla defectuosa puede extraerse del casquillo y sustituirse por una nueva. Una vez plegado el portalámparas en su sitio y fijado en la parte inferior del aparato, la lámpara ha sido sustituida.

Es importante:

La bombilla nueva sólo debe manipularse con guantes estériles o con la ayuda de su película de embalaje para introducirla en el soporte. Los residuos de grasa o polvo pueden afectar negativamente a su calidad lumínica y a su vida útil.



7 Sustitución de fusibles

La caja de fusibles se encuentra en la parte posterior del microscopio, debajo de la conexión del enchufe de la red. Con el aparato apagado y el enchufe de la red desconectado, se puede extraer la carcasa. Es conveniente utilizar un destornillador o una herramienta similar. El fusible defectuoso puede ser retirado de su alojamiento y sustituido por uno nuevo.

A continuación, vuelva a introducir la carcasa del fusible en el punto de inserción situado debajo de la conexión del enchufe de la red.

8 Uso de accesorios opcionales

8.1 Conexión de la cámara

Gracias al tubo trinocular, que forma parte del equipamiento del soporte de toda la serie OBN-15, es posible conectar al aparato cámaras de microscopio para documentar digitalmente imágenes o secuencias de un objeto de observación.

Después de retirar la tapa de plástico del conector del adaptador de la cámara, situado en la parte superior del cabezal del microscopio, hay que acoplar primero un adaptador adecuado.

Por lo general, se dispone de dos adaptadores de montura C para este fin (1x y 0,57x de aumento, véase el capítulo 3 *Equipamiento*). Después de colocar uno de estos adaptadores, se puede fijar con el tornillo de bloqueo. Una cámara con rosca C se enrosca ahora en la parte superior del adaptador.

Se recomienda ajustar primero el campo de visión a través de los oculares de la unidad para las necesidades existentes y, a continuación, realizar la observación a través de la cámara del microscopio (o a través de la pantalla del PC conectada a ella).

Para ello, debe extraerse la barra de conmutación trinocular situada en el lado derecho del cabezal del microscopio. De este modo, la luz de la iluminación del microscopio se desvía completamente hacia la trayectoria del haz para la cámara, lo que provoca un campo de visión oscuro en los oculares. Esto significa que no es posible la observación simultánea a través de los oculares y la pantalla del PC.

Con los adaptadores de montura C que tienen su propio aumento incorporado, la imagen mostrada por una cámara acoplada a la unidad puede tener a menudo un grado de nitidez diferente al de la imagen producida en el ocular.

Para poder seguir enfocando ambas imágenes, estos adaptadores son enfocables.

9 Solución de problemas

Problema	Posibles causas
La lámpara no se quema	El enchufe de la red no está bien enchufado
	No hay energía disponible en la toma de corriente
	Lámpara defectuosa
	Fusible defectuoso
La lámpara se quema inmediatamente	No se utiliza la lámpara o el fusible prescrito
El campo de visión es oscuro	El diafragma de apertura y/o el diafragma de campo no están suficientemente abiertos
	El control deslizante de selección de la trayectoria del haz se ajusta a "Cámara
	El condensador no está bien centrado
La luminosidad no se puede regular	El control del brillo está mal ajustado
	El condensador no estaba centrado correctamente
	El condensador está demasiado bajado
El campo de visión es oscuro o no es correcto iluminado	El objetivo no se ha girado correctamente
	El deslizador de selección de la trayectoria del haz está en una posición intermedia
	La torreta de objetos no está montada correctamente
	El condensador no está bien colocado
	Se utiliza un objetivo que no coincide con el rango de iluminación del condensador
	El condensador no estaba centrado correctamente
	El diafragma del campo luminoso está demasiado cerrado
	La lámpara no está montada correctamente
El campo de visión de un ojo no coincide con el del otro	La distancia interpupilar no está ajustada correctamente
	El ajuste de las dioptrías no se ha realizado correctamente
	Se utilizan oculares diferentes en la derecha y en la izquierda
	Los ojos no están acostumbrados a la microscopía

Problema	Posibles causas
Detalles borrosos Mala imagen Contraste deficiente Campo de visión viñeteado	El diafragma de apertura no está suficientemente abierto
	El condensador está demasiado bajado
	El objetivo no pertenece a este microscopio
	La lente frontal del objetivo está sucia
	Una lente de inmersión se utiliza sin aceite de inmersión
	El aceite de inmersión contiene burbujas de aire
	El condensador no está centrado
	No se utiliza el aceite de inmersión recomendado
Suciedad o polvo en el campo de visión	Suciedad / polvo en el objetivo
	Suciedad / polvo en la lente frontal del condensador
	Suciedad / polvo en los oculares
Un lado de la imagen está borroso	Suciedad / polvo en el objeto
	La mesa no estaba bien montada
	La lente no está correctamente pivotada en la trayectoria del haz
	El puente nasal giratorio no está montado correctamente
La imagen parpadea	El objeto se encuentra con la parte superior hacia abajo.
	El puente nasal giratorio no es correcto montado
	El objetivo no está bien montado en girado en la trayectoria del rayo
El accionamiento grueso es difícil de girar	El condensador no estaba bien centrado
	El freno de resistencia a la rotación es demasiado apretado firmemente
La mesa se mueve sola hacia abajo El accionamiento fino se ajusta por sí mismo	La tabla de cruces se apoya en un Sólido bloqueado.
	El freno de resistencia a la rotación está demasiado poco aplicado
Toucher la mesa desenfoca la imagen	La mesa no estaba bien montada

10 Servicio

Si, a pesar de haber estudiado estas instrucciones de uso, sigue teniendo dudas sobre la puesta en marcha o el funcionamiento, o si, en contra de lo esperado, se produce algún problema, póngase en contacto con su distribuidor especializado. El aparato sólo puede ser abierto por técnicos de servicio capacitados y autorizados por KERN.

11 Eliminación

El envase está fabricado con materiales respetuosos con el medio ambiente que puede desechar en los puntos de reciclaje locales. La eliminación de la caja de almacenamiento y de la unidad debe ser llevada a cabo por el operador de acuerdo con la legislación nacional o regional vigente del lugar donde se encuentre el usuario.

12 Más información

Las ilustraciones pueden diferir ligeramente del producto.

Las descripciones e ilustraciones de estas instrucciones de uso están sujetas a **cambios sin previo aviso. La evolución de la** unidad puede conllevar estos cambios.



Todas las versiones lingüísticas incluyen una traducción no vinculante. El documento original en alemán es vinculante.

