



Sauter GmbH

Ziegelei 1
D-72336 Balingen
E-Mail: info@kern-sohn.com

Tel.: +49-[0]7433- 9933-0
Fax: +49-[0]7433-9933-149
Internet: www.sauter.eu

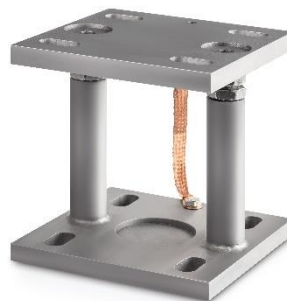
Datenblatt Montagekit

SAUTER CE P14150 / CE P41430

V. 1.0
01/2019
DE



Abbildung mit Messzelle SAUTER CD P1 (nicht im Lieferumfang)



PROFESSIONAL MEASURING

CE P14150-CE P41430-BA-d-1810



SAUTER CE P14150 / CE P41430

V. 1.0 01/2019

Datenblatt Montagekit

Inhaltsverzeichnis:

1	Kurzbeschreibung	3
2	Lieferumfang	3
2.1	CE P41430	3
2.2	CE P14150	3
3	Verfügbare Modelle.....	3
3.1	CE P41430	3
3.2	CE P14150	3
4	Überprüfen vor dem Einsatz	3
5	Technische Daten	3
6	Abmessungen in mm.....	4
7	Konformitätserklärung	4

1 Kurzbeschreibung

Montagebausatz für SAUTER CD P1 Messzellen mit Abhebesicherung aus Edelstahl mit Abhebesicherung, inkl. Druckstücke

2 Lieferumfang

2.1 CE P41430

Montagebausatz inkl. Druckstücke CE P10330

2.2 CE P14150

Montagebausatz inkl. Druckstücke CE P10350

3 Verfügbare Modelle

3.1 CE P41430

Für Modelle CD 10-3P1 und CD 20-3P1 geeignet

3.2 CE P14150

Für Modelle CD 40-3P1 und CD 50-3P1 geeignet

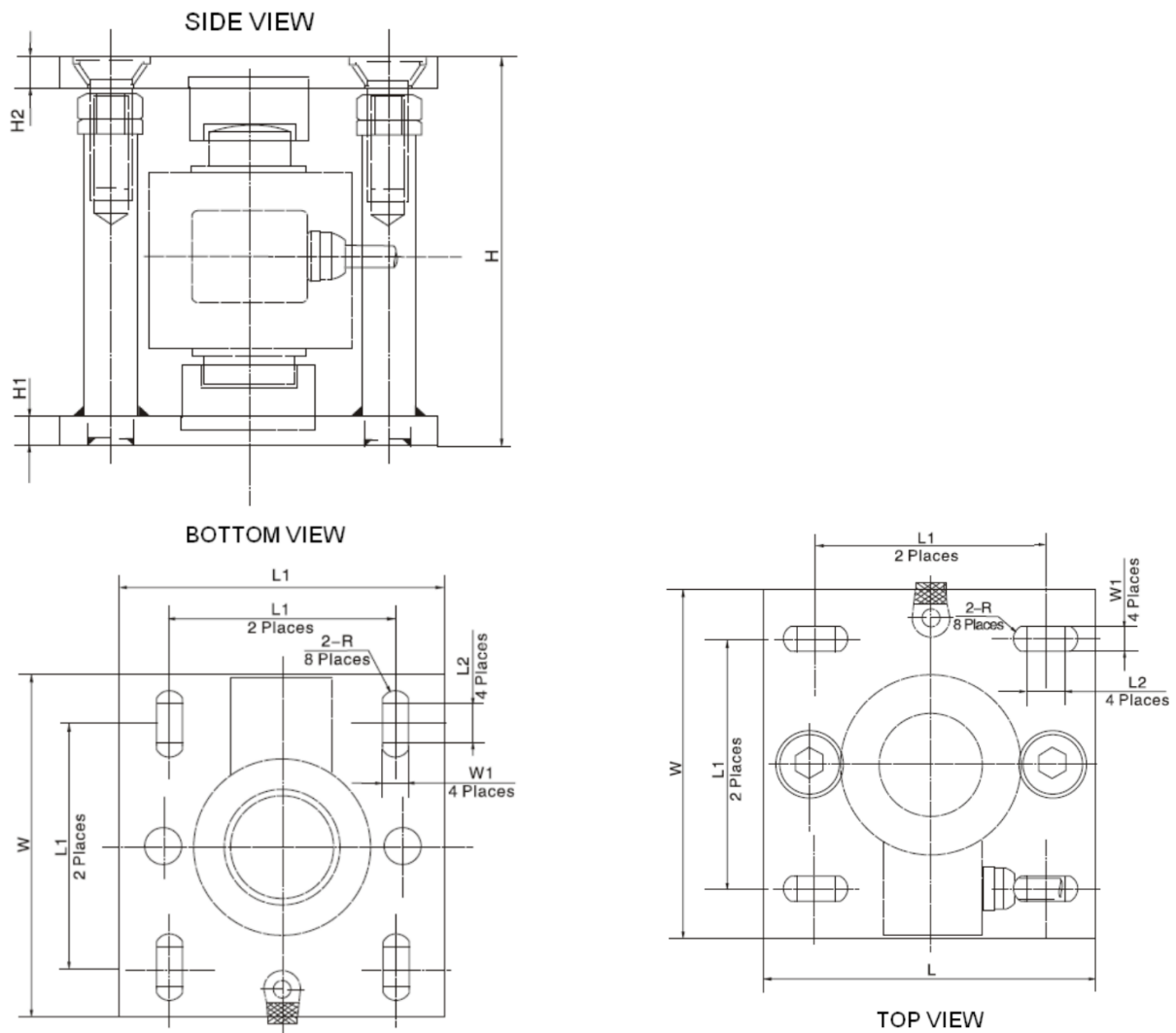
4 Überprüfen vor dem Einsatz

Nach Erhalt des Gerätes sollte vorab überprüft werden, ob keine Transportschäden entstanden sind, ob die Um-Verpackung, das Plastikgehäuse, andere Teile oder gar das Gerät selbst beschädigt wurden. Wenn irgendwelche Schäden ersichtlich sind, bitte teilen Sie diese unverzüglich der SAUTER GmbH mit.

5 Technische Daten

Max. vertikale Kraft (nach unten)	45 kN
Max. vertikale Kraft (nach oben)	35 kN
Max. horizontale Kraft	10 kN
Max. horizontal Bewegung	+1 / -1 mm

6 Abmessungen in mm



H	H1	H2	L	L1	L2	W	W1
193	15	16.5	180	120	18	180	18

7 Konformitätserklärung

Um in die CE Erklärung einsehen zu können, klicken Sie bitte auf folgenden Link:

<https://www.kern-sohn.com/shop/de/DOWNLOADS/>