



**KERN & Sohn GmbH**

Ziegelei 1

D-72336 Balingen

E-Mail: [info@kern-sohn.com](mailto:info@kern-sohn.com)

Tel: +49-[0]7433- 9933-0

Fax: +49-[0]7433-9933-149

Internet: [www.kern-sohn.com](http://www.kern-sohn.com)

**Zusatzbeschreibung Elektronische Hängewaage**  
**Additional Description Electronic Suspending Balance**  
**Description de plus Balance suspendue électronique**

**Abmessungen Haken – in mm**

**Dimensions hook – in mm**

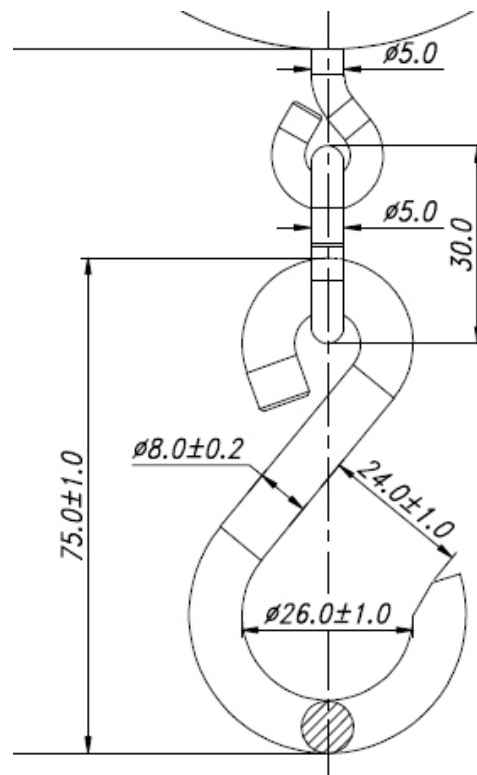
**Dimensions crochet – en mm**

**KERN CH**

Version 1.0

03/2016

D, GB, F



CH-ZB-def-1610