



Defender[®] 5000

Bases



Bases durables destinées aux applications industrielles exigeantes

La nouvelle génération de bases OHAUS des séries Defender 5000 R et W offre deux niveaux de durabilité pour les applications industrielles les plus exigeantes. Les deux versions offrent des capteurs à appui central protégés contre l'humidité, une fabrication en acier, des pieds ajustables en caoutchouc antidérapant, des plateaux de pesage amovibles en acier inoxydable et des niveaux à bulle intégrés. La résolution maximale non approuvée de 1:15 000d répond aux besoins des applications de pesage industriel nécessitant une précision extrême.

Caractéristiques standard :

- **Durablement conçue pour résister aux environnements industriels difficiles**
La série R présente entre autres caractéristiques un plateau en acier inoxydable, un cadre en acier peint et un capteur en aluminium. La série W présente entre autres caractéristiques un plateau et un cadre en acier inoxydable, un capteur en aluminium ou acier inoxydable.
- **Installation facile avec la fonction EasyConnect**
Lors de la connexion aux bases Defender 5000, la technologie EasyConnect™ permet un raccordement instantané de la balance et son utilisation sans configuration supplémentaire.
- **Homologations mondiales pour les applications approuvées**
Les bases Defender 5000 bénéficient des homologations de type CE et OIML et sont idéales pour une utilisation réglementée.

Ingeniously Practical

Defender® 5000 Bases acier peint

Caractéristiques techniques

Modèle	D6RQDR	D15RQDR	D15RQDL	D30RQDL	D60RQDL	D60RQDX	D150RQDX
Portée × Précision par défaut	3/6 kg × 0.2/0.5 g	6/15 kg × 0.5/1 g		15/30 kg × 1/2 g	30/60 kg × 2/5 g		60/150 kg × 5/10 g
Portée × Précision certifiée/approuvée	3/6 kg × 1/2 g	6/15 kg × 2/5 g		15/30 kg × 5/10 g	30/60 kg × 10/20 g		60/150 kg × 20/50 g
Résolution approuvée	OIML 2 × 3000e						
Surcharge maximale admise	150 % de la portée						
Fabrication de la base	Plateau de pesage amovible en acier inoxydable, structure en acier peint						
Linéarité/Reproductibilité	± 2d						
Portée max. du capteur	11 kg	22 kg		50 kg	100 kg		250 kg
Câble pour capteur	6 fils de 2 mètres de long						
Type de capteur	350 ohms, aluminium, appui central						
Tension d'excitation	5-15V DC/AC						
Sensibilité du capteur	2mV/V						
Indice de protection du capteur	IP67						
Dimensions de la base (A × B × C × D × E)	305 × 305 × 95 × 52 × 338 mm		400 × 400 × 120 × 70 × 428 mm			500 × 500 × 120 × 80 × 523 mm	
Dimensions d'expédition (L × P × H)	480 × 445 × 363 mm		800 × 600 × 235 mm			994 × 680 × 235 mm	
Poids net	6.5 kg		8.6 kg			19 kg	
Poids à l'expédition	8 kg		10 kg			21 kg	

Modèle	D60RQDV	D150RQDV	D300RQDV	D150RTDV	D300RTDV	D600RTDV
Portée × Précision par défaut	30/60 kg × 2/5 g	60/150 kg × 5/10 g	150/300 kg × 10/20 g	60/150 kg × 5/10 g	150/300 kg × 10/20 g	300/600 kg × 20/50 g
Portée × Précision certifiée/approuvée	30/60 kg × 10/20 g	60/150 kg × 20/50 g	150/300 kg × 50/100 g	60/150 kg × 20/50 g	150/300 kg × 50/100 g	300/600 kg × 100/200 g
Résolution approuvée	OIML 2 × 3000e					
Surcharge maximale admise	150 % de la portée					
Fabrication de la base	Plateau de pesage amovible en acier inoxydable, structure en acier peint					
Linéarité/Reproductibilité	± 2d					
Portée max. du capteur	100 kg	250 kg	500 kg	250 kg	500 kg	750 kg
Câble pour capteur	6 fils de 2 mètres de long					
Type de capteur	350 ohms, aluminium, appui central					
Tension d'excitation	5-15V DC/AC					
Sensibilité du capteur	2mV/V					
Indice de protection du capteur	IP67					
Dimensions de la base (A × B × C × D × E)	610 × 610 × 130 × 90 × 633 mm			800 × 600 × 132 × 90 × 821 mm		
Dimensions d'expédition (L × P × H)	1165 × 780 × 235 mm			1165 × 780 × 235 mm		
Poids net	31 kg			39 kg		
Poids à l'expédition	34 kg			42 kg		

Defender[®] 5000 Bases acier peint

Caractéristiques techniques

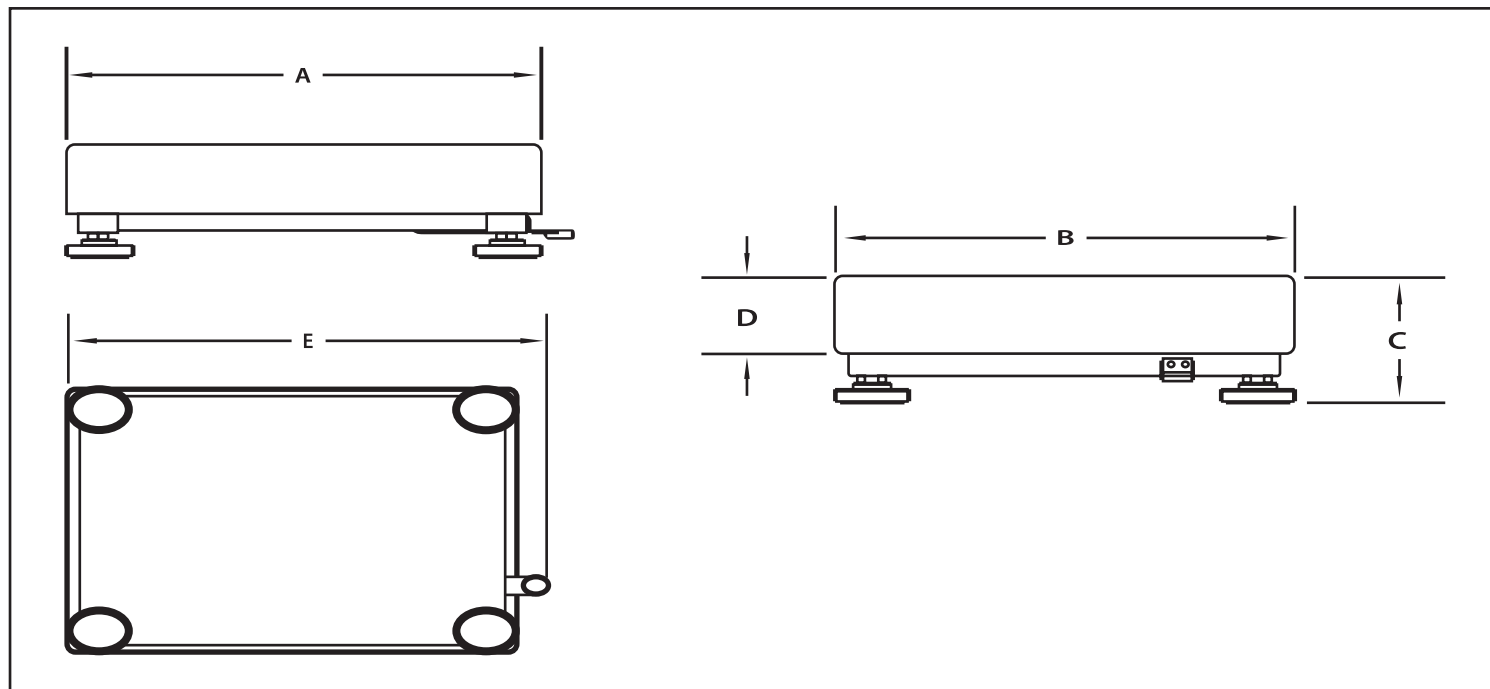
Modèle	D6WQDR	D15WQDR	D15WQDL	D30WQDL	D60WQDL	D60WQDX	D150WQDX
Portée × Précision par défaut	3/6 kg × 0.2/0.5 g	6/15 kg × 0.5/1 g		15/30 kg × 1/2 g	30/60 kg × 2/5 g		60/150 kg × 5/10 g
Portée × Précision certifiée/approuvée	3/6 kg × 1/2 g	6/15 kg × 2/5 g		15/30 kg × 5/10 g	30/60 kg × 10/20 g		60/150 kg × 20/50 g
Résolution approuvée	OIML 2 × 3000e						
Surcharge maximale admise	150 % de la portée						
Fabrication de la base	Plateau de pesage amovible en acier inoxydable et cadre en acier inoxydable						
Linéarité/Reproductibilité	± 2d						
Portée max. du capteur	11 kg	22 kg		50 kg	100 kg		250 kg
Câble pour capteur	6 fils de 1,5 mètre de long			6 fils de 2 mètres de long			
Type de capteur	350 ohms, aluminium, appui central						
Tension d'excitation	5-15V DC/AC						
Sensibilité du capteur	2mV/V						
Indice de protection du capteur	IP67						
Dimensions de la base (A x B x C x D x E)	305 × 305 × 95 × 60 × 328 mm		400 × 400 × 120 × 70 × 423 mm			500 × 500 × 120 × 80 × 523 mm	
Dimensions d'expédition (L x P x H)	480 × 445 × 363 mm		800 × 600 × 235 mm			994 × 680 × 235 mm	
Poids net	6 kg		8.6 kg		17 kg		19 kg
Poids à l'expédition	8.5 kg		10 kg		19 kg		19 kg

Modèle	D60WQDV	D150WQDV	D300WQDV	D150WTDV	D300WTDV	D600WTDV
Portée × Précision par défaut	30/60 kg × 2/5 g	60/150 kg × 5/10 g	150/300 kg × 10/20 g	60/150 kg × 5/10 g	150/300 kg × 10/20 g	300/600 kg × 20/50 g
Portée × Précision certifiée/homologuée	30/60 kg × 10/20 g	60/150 kg × 20/50 g	150/300 kg × 50/100 g	60/150 kg × 20/50 g	150/300 kg × 50/100 g	300/600 kg × 100/200 g
Résolution approuvée	OIML 2 × 3000e					
Surcharge maximale admise	150 % de la portée					
Fabrication de la base	Plateau de pesage amovible en acier inoxydable et cadre en acier inoxydable					
Linéarité/Reproductibilité	± 2d					
Portée max. du capteur	100 kg	250 kg	500 kg	250 kg	500 kg	750 kg
Câble pour capteur	6 fils de 2 mètres de long					
Type de capteur	350 ohms, aluminium, appui central					
Tension d'excitation	5-15V DC/AC					
Sensibilité du capteur	2mV/V					
Indice de protection du capteur	IP67					
Dimensions de la base (A x B x C x D x E)	610 × 610 × 130 × 90 × 633 mm			800 × 600 × 132 × 90 × 822 mm		
Dimensions d'expédition (L x P x H)	1165 × 780 × 235 mm			1165 × 780 × 235 mm		
Poids net	31 kg			39 kg		
Poids à l'expédition	34 kg			42 kg		

Modèle	D15WQR	D15WQL	D30WQL	D60WQL	D60WQX	D150WQX	D60WQV	D150WQV
Portée × Précision par défaut	15 kg × 1 g	30 kg × 2 g		60 kg × 5 g		150 kg × 10 g	60 kg × 5 g	150 kg × 10 g
Portée × Précision certifiée/homologuée	15 kg × 5 g	30 kg × 10 g		60 kg × 20 g		150 kg × 50 g	60 kg × 20 g	150 kg × 50 g
Résolution approuvée	OIML 3000e							
Surcharge maximale admise	150 % de la portée							
Fabrication de la base	Plateau de pesage amovible en acier inoxydable et cadre en acier inoxydable							
Linéarité/Reproductibilité	± 2d							
Portée max. du capteur	30 kg	50 kg	100 kg	150 kg	300 kg	150 kg	300 kg	300 kg
Câble pour capteur	6 fils de 2 mètres de long							
Type de capteur	350 ohms, acier inoxydable, appui central							
Tension d'excitation	5-15V DC/AC							
Sensibilité du capteur	2mV/V							
Indice de protection du capteur	IP67							
Dimensions de la base (A x B x C x D x E)	305 × 305 × 95 × 60 × 328 mm	400 × 400 × 120 × 70 × 423 mm			500 × 500 × 120 × 80 × 523 mm		610 × 610 × 130 × 90 × 633 mm	
Dimensions d'expédition (L x P x H)	480 × 445 × 363 mm	800 × 600 × 235 mm			994 × 680 × 235 mm		1165 × 780 × 235 mm	
Poids net	6 kg	8.6 kg	39 kg	17 kg	31 kg		31 kg	
Poids à l'expédition	8.5 kg	10 kg	42 kg	19 kg	34 kg		34 kg	

Defender® 5000 Bases acier peint

Dimensions



Conformité

- **Métrologie :** Métrologie : OIML (capteurs : certificats R60/2000-NL1-12-41, R60/2000-NL1-12-42, R60/2000-NL1-12-43, R60/2000-NL1-14.24)
- **Marquages de conformité :** conformité CE

Fabrication

Base de la série R : plateau en acier inoxydable de type 304, cadre en acier peint, capteur en aluminium, indicateur de niveau

Base de la série W : plateau en acier inoxydable de type 304, cadre en acier inoxydable, capteur IP67, indicateur de niveau en acier inoxydable

Accessoires

Kit colonne, 35 cm, CS, D52.....	30424410
Kit colonne, 35 cm, CS, D52.....	30424410
Kit colonne, 68 cm, CS, D52	30424411
Kit colonne, 98 cm, CS, D52	30424412
Kit colonne, 35 cm, SST, D52.....	30424413
Kit colonne, 68 cm, SST, D52.....	30424414
Kit colonne, 98 cm, SST, D52.....	30424415
Kit monté à l'avant, D52	30424024
Kit support imprimante, D52	30424025
Extension de câble pour cellule de pesée, 9 mètres, D52 ¹	30424409
Kit adaptateur de câble de capteur, pour base D52	30429931
Kit de roues, série Defender (pour bases jusqu'à 300 kg) ¹	30372146

¹ Utilisation interdite pour les applications approuvées

OHAUS Europe GmbH
Im Langacher 44
8606 Greifensee
Suisse

e-mail: ssc@ohaus.com
Tél: 0041 22 567 53 19
e-mail: tsc@ohaus.com
Tél: 0041 22 567 53 20

www.ohaus.com

OHAUS Corporation est
un fabricant certifié con-
formément à la norme
ISO 9001:2015

ISO 9001:2015
Système d'assurance
qualité agréé
CH16E281

80775469 © Copyright OHAUS Corporation

