



Aumenta la precisione di pesatura eliminando le cariche elettrostatiche

Le cariche elettrostatiche nei contenitori di pesata e nei campioni possono provocare letture errate o instabilità in quanto creano forze attrattive e repulsive. Lo ionizzatore ION-100A è stato progettato per essere utilizzato in combinazione con la bilancia OHAUS per neutralizzare le cariche elettrostatiche che possono portare a imprecisioni.

Le caratteristiche standard includono:

- **Aumento della precisione nelle misure di laboratorio**
Lo ionizzatore neutralizza la carica elettrostatica tra la provetta e la bilancia aumentando la precisione delle misure, in particolare per i campioni a basso volume.
- **La tecnologia senza ventola neutralizza i fenomeni statici senza disturbi al campione**
Gli elettrodi di ION-100A generano ioni positivi e negativi forniti tramite la tecnologia senza ventola che non disturba i campioni più delicati.
- **Design compatto e versatile**
Lo ionizzatore può essere regolato per un allineamento ottimale con la bilancia e, inoltre, ha un ingombro minimo. Gli elettrodi resistenti possono essere sostituiti facilmente e hanno una vita operativa di 15.000 ore.

Ionizzatore ION-100A

In che modo i fenomeni statici influiscono sui risultati di pesatura?

Quando l'umidità relativa ambientale (UR) è inferiore al 45%, gli isolanti come la plastica si caricano di solito di elettricità statica. Ciò può causare errori di parecchi milligrammi e avere un impatto sui risultati di pesatura. Per esempio, le sostanze in polvere con una carica statica potrebbero aderire ai margini della provetta, rendendo difficile la pesatura e la pulizia.

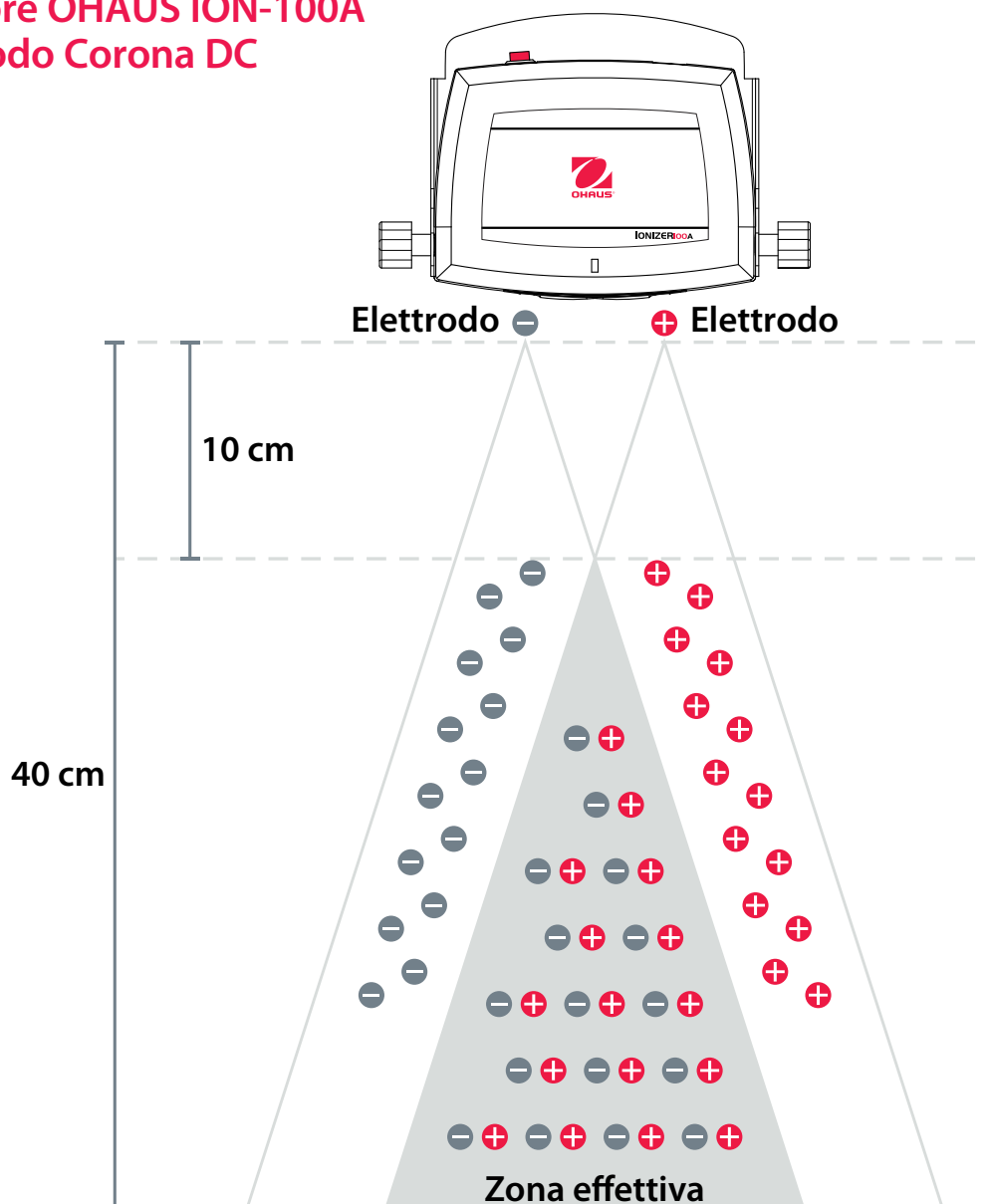
Metodo Corona DC

Lo ionizzatore ION-100A utilizza il metodo Corona DC per eliminare le cariche statiche. Due elettrodi di polarità generano continuamente ioni positivi e negativi. Questi ioni sono attratti da ioni di polarità opposta, neutralizzando il campione in un ambiente carico.

Il 99% della carica statica verrà rimossa dal contenitore. La zona più efficace è a 10-40 cm di distanza dal corpo carico.



Ionizzatore OHAUS ION-100A con metodo Corona DC

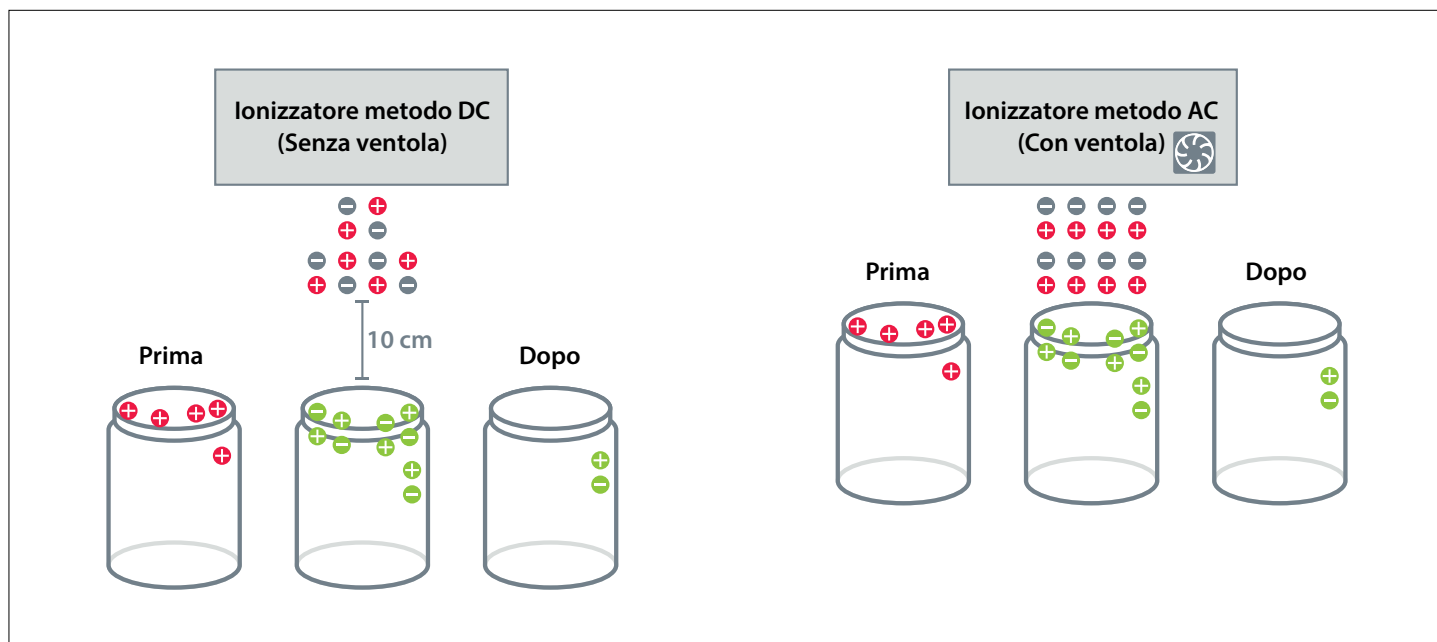


Metodo Corona DC

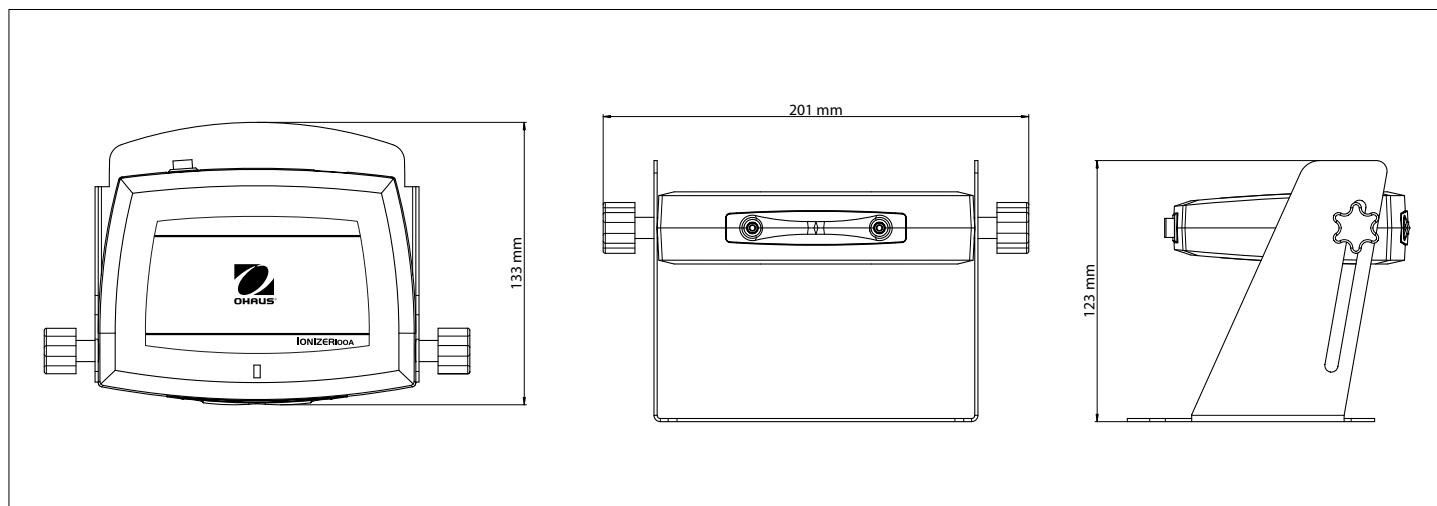
- **Due elettrodi lavorano contemporaneamente per generare ioni bipolari $1 \cdot 10^6 / \text{cm}^3$**
- **Copre una vasta gamma di superficie effettiva**
La ionizzazione avviene in zone fino a 40 cm di distanza dall'oggetto carico
- **Tecnologia senza ventola**
Non bisogna preoccuparsi che campioni delicati come la polvere vengano spazzati via

Metodo convenzionale

- **Un ago di scarico genera a intervalli un solo tipo di ioni, positivi o negativi**
- **L'effetto elettrostatico viene rimosso più efficacemente solo nelle zone più vicine all'elettrodo**
- **Richiede un ventilatore o una ventola elettronica per soffiare gli ioni sul campione**



Dimensioni



Ionizzatore ION-100A

Modello	ION-100A
Numero articolo	30095929
Alimentazione elettrica	12 V = 0,5 A
Metodo di generazione Ion	scarico DC Corona
Ionico Concentrazione	$>1 \cdot 10^6$ EA/cm ³ (distanza di 10cm)
Portata effettiva rimozione Static	100 a 400 mm dalla presa
Static eliminazione Time (ca.)	1s/10 cm, 5s/20 cm (from $\pm 1000V$ to $\pm 100V$)
Ozono Concentrazione	<0.05 ppm
Elettrodi Sonde	Tungsteno ($\phi 2,5$ mm/Lunghezza: 17,8 mm)(Durata: 15.000 ore)
Velocità della ventola	Senza ventola
Condizioni ambientali	Solo per uso interno
Altitudine	Fino a 2.000 metri
Gamma di temperatura specificata	da 0 °C a 40 °C
Umidità	Umidità relativa massima 80% per temperature fino a 31 °C, diminuzione lineare al 50% di umidità relativa a 40 °C
Fluttuazioni della tensione di alimentazione	Fino a $\pm 10\%$ della tensione nominale
Categoria d'installazione	II
Grado di inquinamento	2
Gamma di temperatura di funzionamento	da 5 °C a 40 °C
Peso netto	0,5 kg
Dimensioni di spedizione (larghezza x lunghezza x altezza)	28 x 21 x 15 cm
Peso di spedizione	1,2 kg

Conformità

- **Sicurezza prodotto:** IEC 61010-1:2010, EN 61010-1:2010
- **Compatibilità elettromagnetica:** IEC 61326-1:2012 (emissioni classe A, immunità generale), EN 61326-1:2013 (emissioni classe A, immunità generale), FCC Parte 15 (classe A), Industry Canada ICES-001 (classe A)
- **Ambiente:** RAEE/RoHS

Accessorio

SP, elettrodo di ricambio ION-100A 30133391

OHAUS Europe GmbH
Im Langacher 44
8606 Greifensee
Svizzera

E-mail: ssc@ohaus.com
Tel.: 0041 22 567 53 19
E-mail: tsc@ohaus.com
Tel.: 0041 22 567 53 20

www.ohaus.com

*OHAUS Corporation
è un'azienda certificata
ISO 9001:2008*

ISO 9001:2008
Sistema registrato di
gestione della qualità

CH16B005

