

Instrucciones de uso

Microscopio de laboratorio de luz transmitida

KERN F-1, OBL-1

OBF 121, OBF 122, OBF 123, OBF 131, OBF 132, OBF 133
OBL 125, OBL 127, OBL 135, OBL 137

Versión 1.0
01/2015





KERN OBF-1, OBL-1

Versión 1.0 01/2015

Instrucciones de uso

Microscopio de luz transmitida

Índice de contenidos

1	Antes del uso.....	3
1.1	Notas generales.....	3
1.2	Notas sobre el sistema eléctrico	3
1.3	Almacenamiento.....	4
1.4	Mantenimiento y limpieza.....	5
2	Nomenclatura	6
3	Datos técnicos / equipamiento	8
4	Montaje.....	11
4.1	Cabezal del microscopio	11
4.2	Objetivo	11
4.3	Oculares	11
4.4	Filtro de color.....	11
4.5	Condensador	12
5	Operación	12
5.1	Primeros pasos.....	12
5.2	(Pre-) Focusing	13
5.3	Ajuste de la distancia interpupilar.....	14
5.4	Compensación dióptrica	14
5.5	Ajustar el aumento	15
5.6	Ajuste de la iluminación de Köhler.....	16
5.7	Uso de los oculares.....	18
5.8	Uso de lentes de inmersión en aceite	19
6	Sustitución de lámparas.....	20
7	Sustitución de fusibles.....	21
8	Uso de accesorios opcionales.....	21
8.1	Unidad de polarización	21
8.2	Conexión de la cámara	22
8.3	Unidades de campo oscuro	22
8.4	Unidad de contraste de fases	23
8.5	Unidad de iluminación de fluorescencia.....	25
9	Solución de problemas.....	36
10	Servicio	38
11	Eliminación de residuos.....	38
12	Más información.....	38

1 Antes del uso

1.1 Información general

El embalaje debe abrirse con cuidado para evitar que los accesorios del interior caigan al suelo y se rompan.

En general, un microscopio debe manejarse siempre con mucho cuidado, ya que es un instrumento de precisión sensible. Por ello, es especialmente importante evitar los movimientos bruscos durante el funcionamiento o el transporte, sobre todo para no poner en peligro los componentes ópticos.

Asimismo, debe evitar la suciedad o las huellas dactilares en las superficies de las lentes, ya que esto reducirá la claridad de la imagen en la mayoría de los casos.

Si se quiere mantener el rendimiento del microscopio, nunca debe desmontarse. Por lo tanto, los componentes como las lentes de los objetivos y otros elementos ópticos deben dejarse tal y como se encuentran al inicio de la operación. Tampoco se debe manipular sin más la parte eléctrica situada en la parte posterior y en la parte inferior del aparato, ya que aquí existe el peligro adicional de provocar una descarga eléctrica.

1.2 Notas sobre el sistema eléctrico

Antes de conectarlo a una fuente de alimentación, asegúrese de utilizar la tensión de entrada correcta. La guía de selección del cable de alimentación se encuentra en la parte posterior de la unidad, justo encima de la toma de corriente. El incumplimiento de estas instrucciones puede provocar un incendio u otros daños en la unidad.

Además, el interruptor principal debe estar apagado antes de conectar el cable de alimentación. Esto evitará que se produzca una descarga eléctrica.

Si utiliza un cable alargador, el cable de alimentación que utilice debe estar conectado a tierra.

Si el fusible original se funde, sustitúyalo sólo por un fusible adecuado. Los fusibles de recambio adecuados se incluyen en el volumen de suministro.

Toda manipulación del equipo que implique un contacto con la instalación eléctrica, como el cambio de lámparas o fusibles, sólo podrá realizarse con la alimentación desconectada.

No toque en ningún caso las lámparas halógenas incorporadas durante el funcionamiento o inmediatamente después. Estas lámparas generan mucho calor y existe un gran riesgo de quemaduras para el usuario. Por ello, es importante comprobar que las lámparas se han enfriado antes de manipularlas.

Por otra parte, la carcasa del microscopio está diseñada de tal manera que no emite ninguna radiación térmica importante y, por tanto, no hay riesgo de quemaduras en ninguna de las superficies de la carcasa.

1.3 Almacenamiento

Evite exponer el aparato a la luz solar directa, a temperaturas altas o bajas, a golpes, al polvo y a una humedad elevada.

El rango de temperatura adecuado es de 0 a 40° C y no debe superarse una humedad relativa del 85%.

El aparato debe colocarse siempre sobre una superficie firme, lisa y horizontal.

Cuando el microscopio no esté en uso, es mejor cubrirlo con la tapa antipolvo que se suministra. La fuente de alimentación debe ser desconectada en el interruptor principal y el cable de alimentación debe ser retirado. Si se guardan los oculares por separado, es imprescindible colocar las tapas protectoras en las tomas de los tubos. El polvo o la suciedad en el interior de la óptica de un microscopio puede, en muchos casos, provocar fallos o daños irreversibles.

Los accesorios compuestos por elementos ópticos, como los oculares y los objetivos, se almacenan preferentemente en una caja de secado con desecante.

1.4 Mantenimiento y limpieza

En cualquier caso, el aparato debe mantenerse limpio y limpiarse regularmente de polvo.

Antes de limpiar la unidad cuando está mojada, asegúrese de que la alimentación está desconectada.

Los componentes de vidrio deben limpiarse preferentemente con un paño sin pelusas cuando estén contaminados.

Para eliminar las manchas de aceite o las huellas dactilares de las superficies de las lentes, se humedece el paño sin pelusas con una mezcla de éter y alcohol (proporción 70/30) y se utiliza para la limpieza.

El éter y el alcohol deben manipularse siempre con cuidado, ya que son sustancias altamente inflamables. Por lo tanto, es esencial mantenerlos alejados de las llamas abiertas y de los aparatos eléctricos, que se encienden y se apagan, y utilizarlos sólo en habitaciones bien ventiladas.

Sin embargo, las soluciones orgánicas de este tipo no deben utilizarse para limpiar otros componentes del aparato. Esto podría provocar cambios en la pintura. Para ello, basta con utilizar un producto de limpieza neutro.

Otros agentes de limpieza para los componentes ópticos son:

- Limpiador especial para lentes ópticas
- Paños especiales de limpieza óptica
- Fuelle
- Cepillo

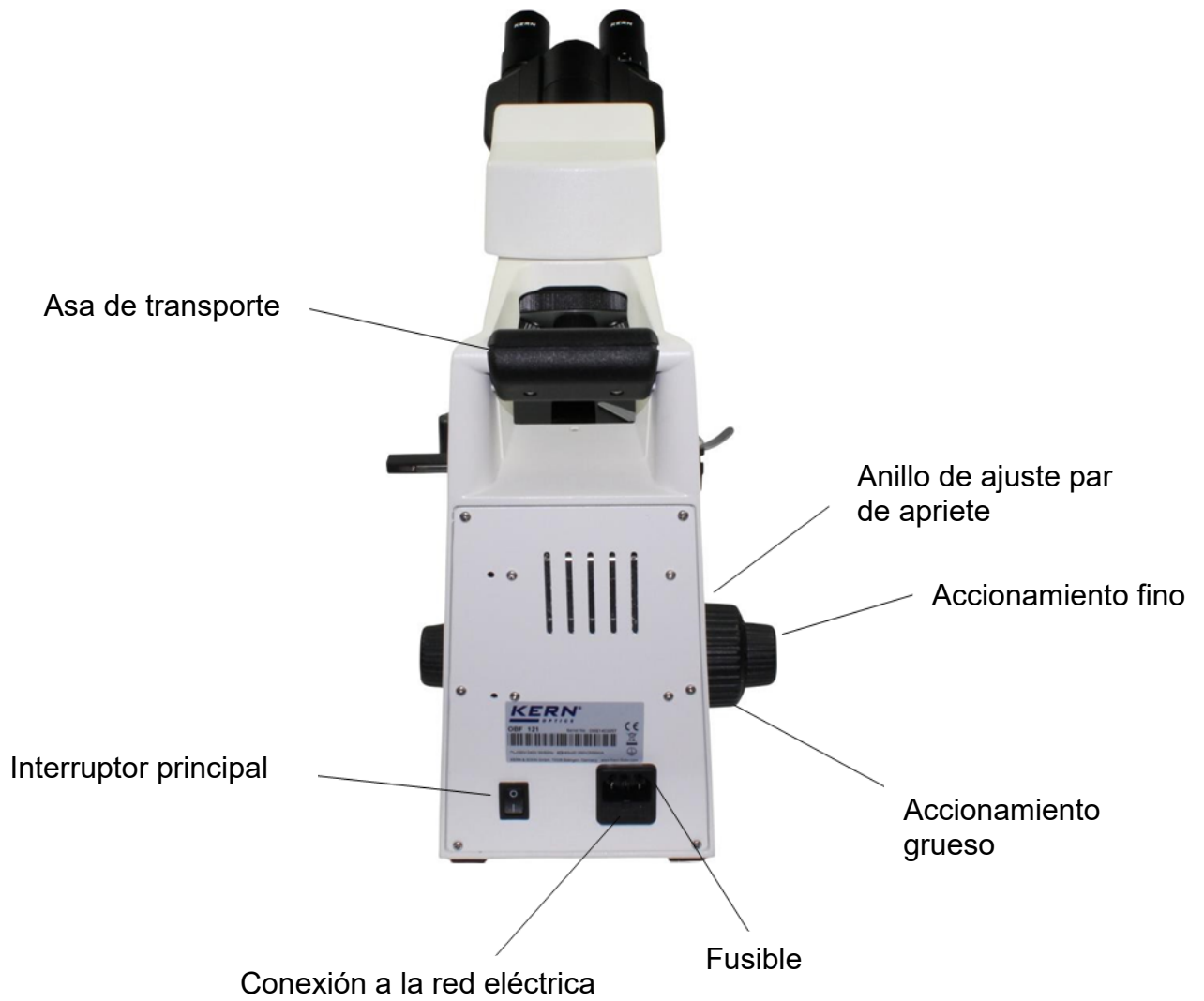
Con un manejo adecuado y una inspección periódica, el microscopio funcionará sin problemas durante muchos años.

Sin embargo, si es necesaria una reparación, póngase en contacto con su distribuidor KERN o con nuestro Servicio Técnico.

2 Nomenclatura



Vista trasera



Anillo de ajuste par de apriete

Condensador rueda de enfoque



3 Datos técnicos / equipamiento

Modelo	Configuración estándar		
	Sistema óptico	Tubo	Iluminación
KERN			
OBF 121	Finito	Binocular	6V / 20W halógena (luz transmitida)
OBF 122	Finito	Binocular	6V / 20W halógena (luz transmitida)
OBF 123	Finito	Binocular	LED de 3W (luz transmitida)
OBF 131	Finito	Trinocular	6V / 20W halógena (luz transmitida)
OBF 132	Finito	Trinocular	6V / 20W halógena (luz transmitida)
OBF 133	Finito	Trinocular	LED de 3W (luz transmitida)
OBL 125	Infinito	Binocular	6V / 20W halógena (luz transmitida)
OBL 127	Infinito	Binocular	LED de 3W (luz transmitida)
OBL 135	Infinito	Trinocular	6V / 20W halógena (luz transmitida)
OBL 137	Infinito	Trinocular	LED de 3W (luz transmitida)

Oculares OBF-1: WF 10x / Ø 18 mm

Oculares OBL-1: WF 10x / Ø 20 mm

Objetivos: 4x / 10x / 40x / 100x

Dimensiones del producto: 395x200x380 mm

Dimensiones Embalaje: 400x280x435 mm

Peso neto: 6,7 kg

Peso bruto: 8 kg

Tensión de entrada: AC 100-240V, 50-60Hz

Tensión de salida halógena: DC 1.2-6V

Fusible: 2A 5x20mm

Implementos modelos		Modelo KERN						Número de pedido
		OBF 121	OBF 131	OBF 122	OBF 132	OBF 123	OBF 133	
Oculares (23,2 mm)	HWF 10x/φ 18 mm	✓✓	✓✓	✓✓	✓✓	✓✓	✓✓	OBB-A1403
	WF 16x/φ 13 mm	○○	○○	○○	○○	○○	○○	OBB-A1354
	HWF 10x/φ 18 mm (con aguja indicadora)	○	○	○	○	○	○	OBB-A1348
	HWF 10x/φ 18 mm (con escala 0,1 mm) (no ajustable)	○	○	○	○	○	○	OBB-A1349
Objetivos acromáticos	4x/0,10 W.D. 18,6 mm	✓	✓					OBB-A1111
	10x/0,25 W.D. 6,5 mm	✓	✓					OBB-A1108
	40x/0,65 (retractil) W.D. 0,47 mm	✓	✓					OBB-A1112
	100x/1,25 (aceite) (retractil) W.D. 0,07 mm	✓	✓					OBB-A1109
	20x/0,40 (retractil) W.D. 1,75 mm	○	○					OBB-A1110
	60x/0,85 (retractil) W.D. 0,1 mm	○	○					OBB-A1113
Objetivos Plan	4x/0,10 W.D. 14,5 mm			✓	✓	✓	✓	OBB-A1255
	10x/0,25 W.D. 5,65 mm			✓	✓	✓	✓	OBB-A1238
	40x/0,65 (retractil) W.D. 0,85 mm			✓	✓	✓	✓	OBB-A1256
	100x/1,25 (aceite) (retractil) W.D. 0,07 mm			✓	✓	✓	✓	OBB-A1239
	20x/0,40 (retractil) W.D. 1,5 mm			○	○	○	○	OBB-A1249
	60x/0,85 (retractil) W.D. 0,07 mm			○	○	○	○	OBB-A1269
	100x/1,0 (agua) (retractil) W.D. 0,18 mm	○	○	○	○	○	○	OBB-A1441
Tubo binocular	<ul style="list-style-type: none"> Sledentopf Inclinado 30°/giratorio 360° Distancia Interpupilar 50 - 75 mm (para sistemas que no al infinito) Compensación de dioptrías 	✓	○	✓	○	✓	○	OBB-A1129
Tubo trinocular	<ul style="list-style-type: none"> Sledentopf Inclinado 30°/giratorio 360° Distancia Interpupilar 50 - 75 mm Distribución del recorrido óptico 20:80 (para sistemas que no al infinito) Compensación de dioptrías 	○	✓	○	✓	○	✓	OBB-A1345
Platina mecánica	<ul style="list-style-type: none"> Dimensiones A×P 145×130 mm Recorrido 76×52 mm Botones matriz coaxiales para tornillo macrométrico y micrométrico con escala: 2 μm Soporte para 2 portaobjetos 	✓	✓	✓	✓	✓	✓	
Condensador	Abbe N.A. 1,25 precentrado (con diafragma de apertura)	✓	✓	✓	✓	✓	✓	OBB-A1103
Condensador de campo oscuro	N.A. 0,85 - 0,91 (Dry, paraboloid)	○	○	○	○	○	○	OBB-A1422
Iluminación	Bombilla halógena de reemplazo de 20W (luz transmitida)	✓	✓	✓	✓			OBB-A1370
	Sistema de iluminación LED de 3W (luz transmitida) (no recargable)					✓	✓	
Unidad de polarización	Analizador/polarizador	○	○	○	○	○	○	OBB-A1277
Filtros cromáticos para luz reflejada	Azul (incorporado)	✓	✓	✓	✓	✓	✓	
	Verde	○	○	○	○	○	○	OBB-A1188
	Amarillo	○	○	○	○	○	○	OBB-A1165
	Gris	○	○	○	○	○	○	OBB-A1183
C-Mount	0,47x (enfoco ajustable)				○		○	OBB-A1135
	0,5x (enfoco ajustable)		○					OBB-A1515
	1x				○		○	OBB-A1142
			○					OBB-A1514

○ - opción ✓ - Incluido en el suministro

Implementos modelos		Modelo KERN				Número de pedido
		OBL 125	OBL 135	OBL 127	OBL 137	
Oculares (23,2 mm)	HWF 10x/∅ 20 mm	✓✓	✓✓	✓✓	✓✓	OBB-A1404
	WF 16x/∅ 13 mm	○○	○○	○○	○○	OBB-A1354
	HWF 10x/∅ 20 mm (con aguja indicadora)	○	○	○	○	OBB-A1448
Objetivo E-Plan al infinito	4x/0,10 W.D. 12,1 mm	✓	✓	✓	✓	OBB-A1161
	10x/0,25 W.D. 2,1 mm	✓	✓	✓	✓	OBB-A1159
	40x/0,65 (retractil) W.D. 0,58 mm	✓	✓	✓	✓	OBB-A1160
	100x/1,25 (aceite) (retractil) W.D. 0,19 mm	✓	✓	✓	✓	OBB-A1158
	Plan 20x/0,40 (retractil) W.D. 2,41 mm	○	○	○	○	OBB-A1250
	Plan 60x/0,80 (retractil) W.D. 0,33 mm	○	○	○	○	OBB-A1270
	Plan 100x/1,15 (agua) (retractil) W.D. 0,18 mm	○	○	○	○	OBB-A1437
Tubo binocular	<ul style="list-style-type: none"> Siedentopf Inclinado 30°/giratorio 360° Distancia interpupilar 50-75 mm (para sistema al infinito) Compensación de dioptrías 	✓	○	✓	○	OBB-A1130
Tubo trinocular	<ul style="list-style-type: none"> Siedentopf Inclinado 30°/giratorio 360° Distancia interpupilar 50-75 mm Distribución del recorrido óptico 20:80 (para sistema al infinito) Compensación de dioptrías 	○	✓	○		OBB-A1346
					✓	OBB-A1549
Platina mecánica	<ul style="list-style-type: none"> Dimensiones A×P 145×130 mm Recorrido 76×52 mm Botones matriz coaxiales para tornillo macrométrico y micrométrico con escala: 2 µm Soporte para 2 portaobjetos 	✓	✓	✓	✓	
Condensador	Abbe N.A. 1,25 precentrado (con diafragma de apertura)	✓	✓	✓	✓	OBB-A1103
Condensador de campo oscuro	N.A. 0,85 - 0,91 (Dry, paraboloide)	○	○	○	○	OBB-A1422
Iluminación	Bombilla halógena de reemplazo de 20W (luz transmitida)	✓	✓			OBB-A1370
	Sistema de iluminación LED de 3W (luz transmitida) (no recargable)			✓	✓	
Unidad de polarización	Analizador/polarizador	○	○	○	○	OBB-A1277
Unidades para contraste de fases (incluye condensador PH y corredera PH)	Unidad Individual con ∞ PH-Plan-Objetivo 10x	○	○	○	○	OBB-A1215
	Unidad Individual con ∞ PH-Plan-Objetivo 20x	○	○	○	○	OBB-A1217
	Unidad Individual con ∞ PH-Plan-Objetivo 40x	○	○	○	○	OBB-A1219
	Unidad Individual con ∞ PH-Plan-Objetivo 100x	○	○	○	○	OBB-A1213
	En caso de requerir varios niveles de zoom, contacte por favor con nuestro team ópticos					
Unidad fluorescente	Unidad HBO Epifluorescencia de 100W con corredera de 3 filtros (B/G) con objetivo de centrado incluido	○	○	○	○	OBB-A1154
	Unidad HBO Epifluorescencia de 3W con corredera de 2 filtros (B/G) con objetivo de centrado incluido	○	○	○	○	OBB-A1157
Filtros cromáticos para luz reflejada	Azul (incorporado)	✓	✓	✓	✓	
	Verde	○	○	○	○	OBB-A1188
	Amarillo	○	○	○	○	OBB-A1165
	Gris	○	○	○	○	OBB-A1183
C-Mount	0,5x (enfoque ajustable)		○		○	OBB-A1515
	1x		○		○	OBB-A1514

○ = opción ✓ = Incluido en el suministro

4 Montaje

4.1 Cabezal del microscopio

El cabezal del microscopio ya está fijado a la parte posterior del instrumento en el embalaje. Aflojando el tornillo de fijación en el punto de conexión del tubo, se puede girar el cabezal hacia delante y volver a fijarlo apretando el tornillo.

Si el cabezal debe retirarse por completo, asegúrese siempre de no tocar las lentes con los dedos desnudos y de que no entre polvo en las aberturas.

4.2 Objetivo

Los cuatro objetivos ya están atornillados al revólver. Tras retirar la lámina protectora, los objetivos están listos para su uso. Están dispuestos de tal manera que, al girar el revólver en el sentido de las agujas del reloj, aparece el objetivo con el siguiente mayor aumento. En caso de desenroscar los objetivos, hay que tener cuidado de no tocar las lentes con los dedos desnudos ni permitir que entre polvo en las aberturas. Para los objetivos marcados con "OIL", debe utilizarse un aceite de inmersión con el menor efecto de autofluorescencia posible.

4.3 Oculares

Utilice siempre oculares con el mismo aumento para ambos ojos. Simplemente se colocan en los enchufes de los tubos después de haber retirado las tapas de plástico protectoras. No hay posibilidad de fijación. Hay que asegurarse siempre de no tocar las lentes con los dedos desnudos y de que no entre polvo en las aberturas.

4.4 Filtro de color

Un filtro de color azul es ya un componente fijo de todos los microscopios de las series OBF-1 y OBL-1. Está montado debajo del diafragma de campo iluminado. Para utilizar otros filtros adecuados, basta con colocarlos en el soporte del anillo del objetivo de campo.

4.5 Condensador

El condensador se fija firmemente a un anillo de sujeción (porta condensador) situado debajo de la platina del objeto. La palanca del diafragma de apertura apunta hacia delante. Es posible ajustar la altura del condensador, pero no es posible centrarlo. Para retirar el condensador, lo mejor es llevar la platina de objetos a la posición superior mediante el accionamiento grueso. Con la rueda de enfoque del condensador hay que llevar entonces el soporte del condensador a una posición baja. Así, después de aflojar el tornillo del lado izquierdo del anillo de retención, el condensador puede ser retirado de su soporte. Debe evitarse siempre tocar las lentes ópticas con los dedos desnudos.

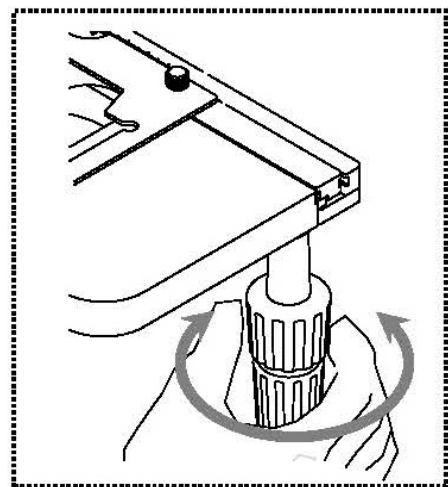
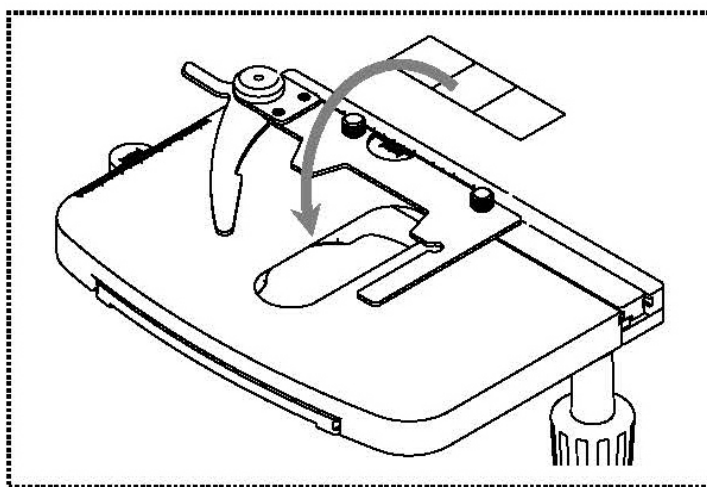
5 Operación

5.1 Primeros pasos

Lo primero que hay que hacer es conectar la **fuentes de alimentación mediante un enchufe**. El **control de la intensidad de la luz (atenuador)** debe ajustarse primero a un **nivel bajo** para que los ojos no se expongan inmediatamente a demasiada luz al mirar por los oculares por primera vez. Ahora la **iluminación** se puede encender a través del **interruptor principal**.

El siguiente paso es **colocar un portaobjetos** con la muestra en la platina. El cristal de la tapa debe estar orientado hacia arriba. El portamuestras puede utilizarse para fijar el portaobjetos en la platina (*véase la figura de la izquierda*). Para desplazar la muestra hacia la trayectoria del haz, deben accionarse las ruedas de ajuste situadas a la derecha de la platina (*véase la figura de la derecha*).

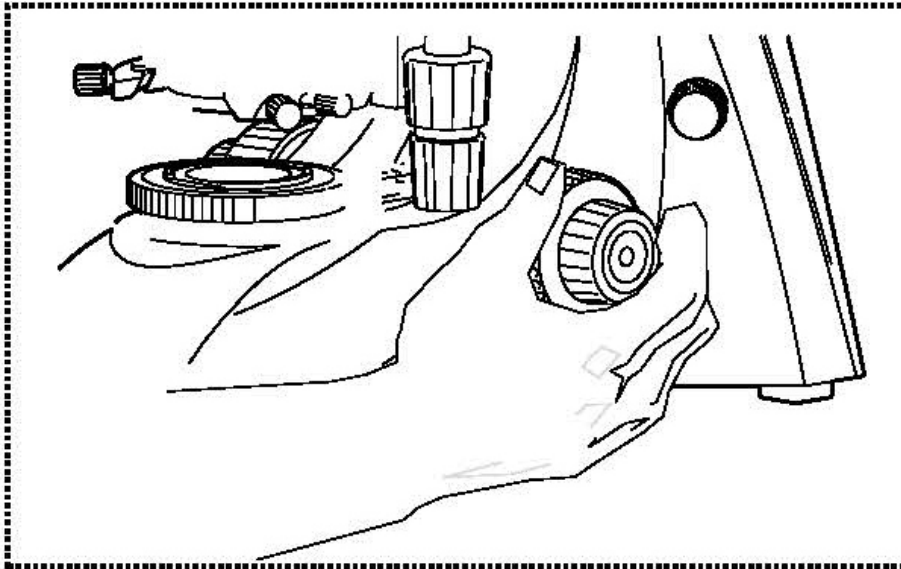
Se pueden colocar un total de dos diapositivas simultáneamente.



5.2 (Pre-) Focusing

Para poder observar un objeto, éste debe estar a la distancia correcta del objetivo para poder obtener una imagen nítida.

Para encontrar esta distancia inicialmente (sin ningún otro preajuste del microscopio), lleve el objetivo con el menor aumento a la trayectoria del haz, mire con el ojo derecho a través del ocular derecho y gire el botón de ajuste grueso lentamente al principio (*véase la ilustración*).



El método más sencillo para ello sería llevar la platina (también con el accionamiento grueso) hasta justo debajo del objetivo de antemano y luego bajarla lentamente. En cuanto se pueda ver una imagen (por muy nítida que sea), la nitidez correcta debe ajustarse sólo con el accionamiento fino.

Ajuste del par de la transmisión gruesa y fina

Junto a las ruedas de ajuste izquierdas del accionamiento grueso y fino hay un anillo que permite modificar el par de estas ruedas. Girar en el sentido de las agujas del reloj disminuye el par y girar en el sentido contrario aumenta el par.

Esta función puede utilizarse para facilitar el ajuste del enfoque, por un lado, y para evitar que la platina del objeto se deslice involuntariamente hacia abajo, por otro.

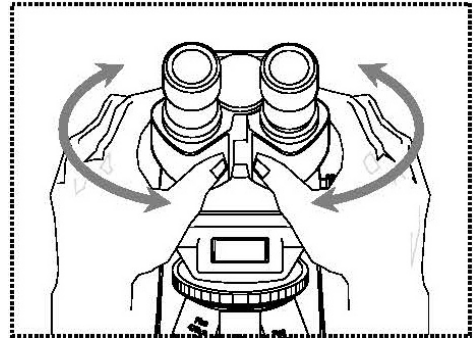
Importante

Para evitar daños en el sistema de enfoque, no gire nunca los diales izquierdo y derecho de los mandos de enfoque grueso y fino en direcciones opuestas al mismo tiempo.

5.3 Ajuste del relieve ocular

En la visión binocular, la distancia interpupilar debe ajustarse con precisión para que cada usuario obtenga una imagen clara del objeto.

Mientras mira por los oculares, sujete las carcasas de los tubos izquierdo y derecho con una mano cada una. Al separarlas o juntarlas, se puede aumentar o disminuir la distancia interpupilar (véase la ilustración). En cuanto el campo de visión del ocular izquierdo y el del derecho se superponen completamente o se funden en una sola imagen circular, se ha ajustado la distancia interpupilar correcta.

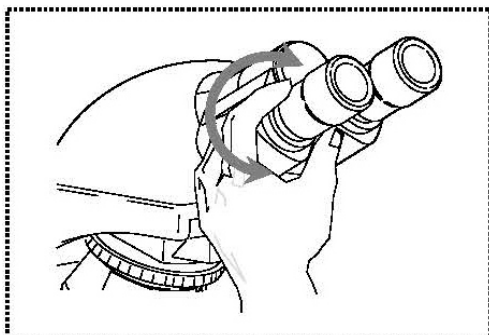


5.4 Compensación dióptrica

La agudeza visual de los ojos de una persona que utiliza el microscopio puede mostrar muy a menudo pequeñas diferencias, que son intrascendentes en la vida cotidiana, pero que pueden causar problemas con respecto al enfoque exacto al utilizar el microscopio.

Esta diferencia se puede compensar mediante un mecanismo en el conector del tubo izquierdo (anillo de compensación dióptrica) como se indica a continuación.

1. Mire por el ocular derecho con el ojo derecho y enfoque la imagen utilizando los mandos de ajuste de enfoque grueso y fino.
2. Ahora mire a través del ocular izquierdo con su ojo izquierdo y enfoque la imagen utilizando el anillo de compensación de dioptrías. Para ello, gire el anillo en ambas direcciones (véase la ilustración) para averiguar en qué posición aparece la imagen más nítida.

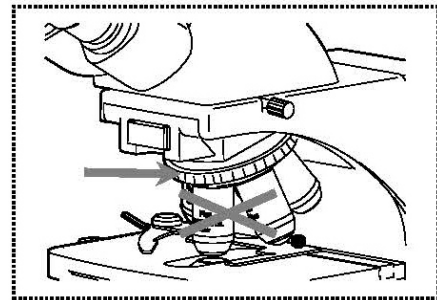


5.5 Ajustar el aumento

Tras el preenfoco con el objetivo de menor aumento (*véase el apartado 5.2*), ahora se puede ajustar el aumento total en función de las necesidades mediante el revólver. Al girar el revólver, cualquiera de los otros cuatro objetivos puede entrar en la trayectoria del haz.

Es fundamental tener en cuenta los siguientes puntos a la hora de ajustar el puente nasal giratorio:

- La lente deseada debe estar siempre bien acoplada.
- La torreta no debe girarse sujetándola por las lentes individuales, sino por el anillo negro situado sobre las mismas (*véase la ilustración*).



- Al girar la torreta, asegúrese siempre de que la lente del objetivo que se introduce en la trayectoria del haz no entre en contacto con el portaobjetos. Esto puede causar un daño considerable a la lente del objetivo. Lo mejor es comprobar siempre desde un lado si hay suficiente espacio libre. Si no es el caso, la tabla de objetos debe ser rebajada en consecuencia.

Si ha enfocado el objeto de observación para un determinado aumento, el enfoque puede desenfocarse fácilmente al seleccionar el objetivo con el siguiente aumento superior. En este caso, se debe restablecer el enfoque ajustando ligeramente el botón de ajuste fino.

5.6 Ajuste de la iluminación Köhler

Para obtener resultados de imagen perfectos durante la observación microscópica, es importante que la guía de luz del microscopio esté optimizada. Si, como en el caso de los instrumentos de las series KERN OBF-1 y OBL-1, se puede ajustar la iluminación Köhler, se consigue una iluminación homogénea de la muestra y la reducción de la molesta luz parásita.

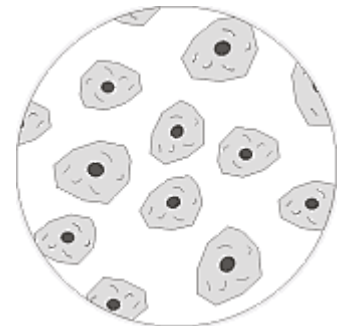
Los elementos de control necesarios para ello son:

- Condensador regulable en altura y centrable con diafragma de apertura
- Diafragma de campo iluminado

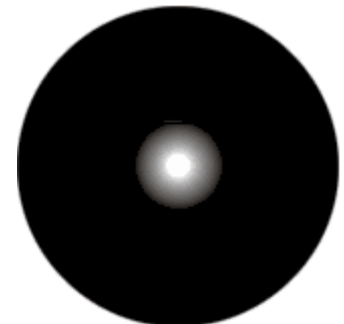
Nota: El condensador de los microscopios de las series OBF-1 y OBL-1 no se puede centrar. Por lo tanto, no es una iluminación Köhler perfecta. Sin embargo, aquí se puede hablar de Fixed-Koehler o Semi-Koehler, ya que el condensador está precentrado.

Para el primer ajuste de la iluminación de Köhler, se debe seleccionar primero el menor aumento posible del objetivo para poder realizar los siguientes pasos.

1. Coloque el condensador con la rueda de enfoque del condensador en una posición directamente debajo de la platina de la muestra. Encienda la iluminación y enfoque la muestra, que se coloca con el cubreobjetos hacia arriba, utilizando los mandos de ajuste grueso y fino.



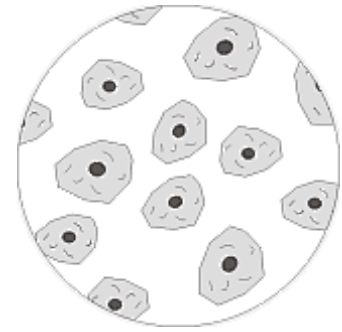
2. Cierre completamente el diafragma de campo en su anillo de ajuste. Al mirar al microscopio, aparece una imagen borrosa del diafragma.



3. Ajuste la altura del condensador hasta que la imagen del diafragma de campo aparezca nítida en el campo de visión. En algunos microscopios existe el peligro de elevar demasiado el condensador y provocar una colisión con el portaobjetos. Por lo tanto, es necesario tener un poco de precaución.



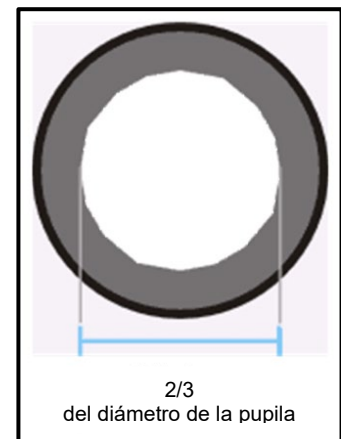
- Abra el diafragma de campo hasta que desaparezca del campo de visión.
Si es necesario, vuelva a centrar ligeramente con los tornillos de centrado del soporte del condensador.



- Utilice el diafragma de apertura del condensador para establecer el compromiso óptimo entre el contraste y la resolución de la imagen microscópica. La graduación de la escala en el condensador es un valor orientativo. Seleccione en función del objetivo de la detención.

La vista dentro del tubo, sin el ocular, debería ser algo parecido a la imagen de la derecha.

El diámetro del diafragma de apertura visible en ese momento debe ser aproximadamente $\frac{2}{3}$ del diámetro de la pupila.



Si el ocular va a ser retirado para su inspección, asegúrese de que no pueda caer suciedad o polvo en el tubo.

- Posiblemente cambie la luminosidad de la lámpara ligeramente con el **regulador de intensidad**. La luminosidad se regula siempre a través de la luminosidad de la lámpara y no a través del diafragma de apertura.
- Si es necesario, reajuste el enfoque y el eje x/y.
- Observar el objeto.

Si posteriormente se selecciona un aumento diferente, la iluminación Köhler no tiene que reajustarse completamente desde el principio, sino que sólo se ajustan el diafragma de apertura y el de campo en consecuencia.

En el transcurso de la misma, también puede comprobar siempre si el condensador necesita volver a centrarse.

5.7 Uso de los oculares

Los oculares incluidos en el volumen de suministro pueden utilizarse básicamente siempre, ya que protegen la luz molesta que se refleja de las fuentes de luz del entorno en el ocular, con lo que se obtiene una mejor calidad de imagen.

Pero sobre todo, si se utilizan oculares con un punto de vista elevado (especialmente adecuados para los usuarios de gafas), puede ser útil para los usuarios sin gafas acoplar los oculares a los oculares.

Estos oculares especiales también se denominan oculares de alto punto ocular y se reconocen por un símbolo de gafas en el lateral. También se identifican con una "H" adicional en la descripción del artículo (ejemplo: HSWF 10x Ø 23 mm).

Al colocar los oculares, hay que tener cuidado de no ajustar la configuración de las dioptrías. Por lo tanto, se recomienda sujetar el anillo de ajuste de dioptrías de un ocular con una mano mientras se sujeta el ocular con la otra.

Los usuarios de gafas deben retirar las copas de los ojos antes de observar si hay alguna en los oculares del Punto de Vista Alto.

Dado que los oculares son de goma, es importante tener en cuenta que pueden contaminarse fácilmente con residuos de grasa durante su uso. Por lo tanto, para mantener la higiene en todo momento, se recomienda limpiar los oculares regularmente (por ejemplo, con un paño húmedo).



Oculares



Ocular de punto de vista alto
(reconocible por el símbolo de las
gafas)

5.8 Uso de lentes de inmersión en aceite

Los objetivos 100x de las series OBF-1 y OBL-1 son objetivos que pueden utilizarse con inmersión en aceite (siempre llevan la etiqueta "OIL"). Esto genera una resolución especialmente alta de la imagen microscópica.

Para el correcto uso de la inmersión en aceite es necesario realizar los siguientes pasos.

1. Coloque una gota de aceite en el cubreobjetos (con un grosor estándar de 0,17 mm) de la muestra.
2. Baje la platina y coloque el objetivo 100x en la trayectoria del haz.
3. Acerque muy lentamente la platina de la muestra o la muestra al objetivo hasta que haya un ligero contacto.
4. Observar el objeto.

La muestra y el objetivo no deben presionarse mutuamente. El aceite representa la capa de contacto.

Si el contacto se realiza de forma demasiado brusca, existe la posibilidad de que las burbujas de aire existentes en el aceite no puedan salir. Esto provocaría un deterioro de la claridad de la imagen.

Después del uso o antes de cambiar la preparación, los componentes que han estado en contacto con el aceite deben limpiarse a fondo. *Ver 1.4 Mantenimiento y limpieza.*

6 Sustitución de lámparas

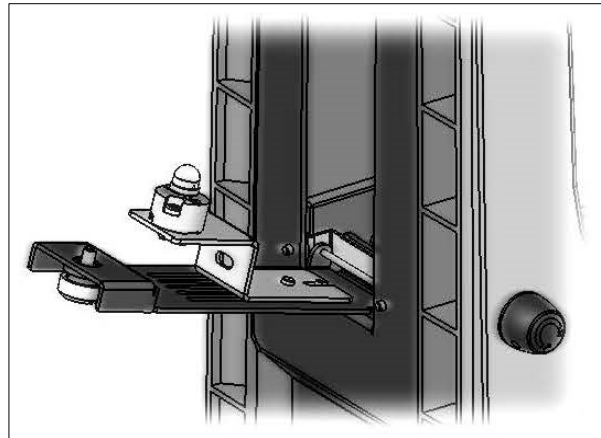
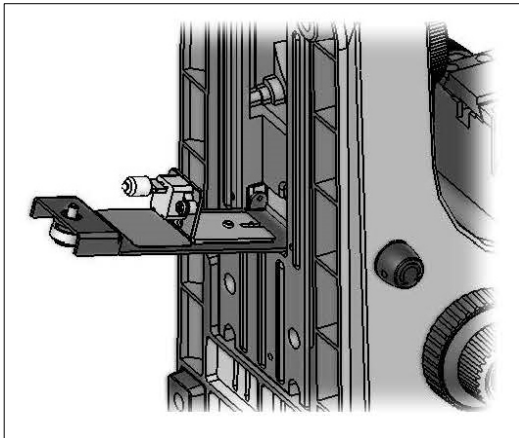
Halógeno

No cambie la lámpara inmediatamente después de utilizar el microscopio, ya que la bombilla aún está caliente y existe riesgo de quemaduras. Antes de cambiar la lámpara, el aparato debe estar apagado y desconectado de la red eléctrica.

Para cambiar la lámpara, el instrumento debe inclinarse cuidadosamente hacia atrás o hacia los lados. Al hacerlo, asegúrese de que todos los componentes del microscopio estén firmemente fijados. El portalámparas se encuentra en la parte inferior del instrumento. Se puede desplegar aflojando el tornillo que lleva (véase *la figura de la izquierda*). También en este caso conviene comprobar de nuevo si ya no se genera calor. La bombilla defectuosa puede extraerse del casquillo y sustituirse por una nueva. Una vez plegado el portalámparas y fijado en la parte inferior del aparato, el cambio de lámparas está terminado.

Es importante:

La bombilla nueva sólo debe manipularse con guantes estériles o con la ayuda de su película de embalaje para introducirla en el soporte. Los residuos de grasa o polvo pueden afectar negativamente a su calidad lumínica y a su vida útil.



LED

Antes de cada cambio de lámpara, el aparato debe estar apagado y desconectado de la red eléctrica.

Para cambiar la lámpara, el instrumento debe inclinarse cuidadosamente hacia atrás o hacia los lados. Al hacerlo, asegúrese de que todos los componentes del microscopio estén firmemente fijados. El portalámparas se encuentra en la parte inferior del instrumento. Se puede desplegar aflojando el tornillo que lleva (véase *la figura de la derecha*). Ahora se puede retirar el módulo LED defectuoso aflojando los dos tornillos que lo fijan y cortando el punto de conexión del cable que lo une. A continuación, hay que montar el nuevo módulo y conectarlo como corresponde. Una vez plegado el portalámparas en la parte inferior del aparato y fijado, el cambio de lámparas ha finalizado.

7 Sustitución de fusibles

La caja de fusibles se encuentra en la parte trasera del microscopio, debajo de la conexión del enchufe de alimentación. Cuando se apaga el aparato y se retira el enchufe de la red, se puede extraer la carcasa. Es aconsejable utilizar un destornillador o similar para ayudarse en este punto. El fusible defectuoso puede ser retirado de su alojamiento y sustituido por uno nuevo.

A continuación, vuelva a introducir la carcasa del fusible en el punto de inserción situado debajo de la conexión del enchufe de la red.

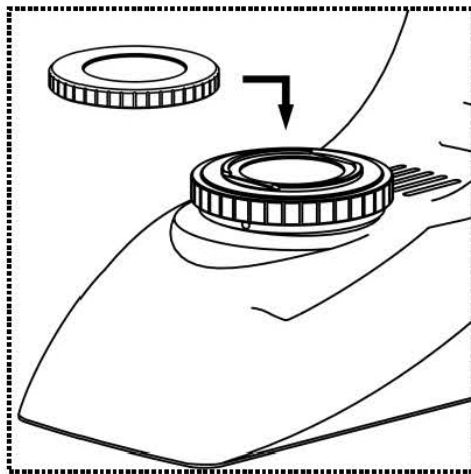
8 Uso de accesorios opcionales

8.1 Unidad de polarización

La unidad de polarización consta de un polarizador y un analizador.

Ambos consisten en una placa de vidrio redonda con un anillo de retención exterior. Para acoplar el analizador, primero hay que retirar el cabezal del microscopio y colocarlo sobre el revólver en la abertura redonda de la trayectoria del haz.

El polarizador, en cambio, se coloca simplemente en el soporte del anillo del objetivo de campo (véase la ilustración).



Para el uso posterior de la unidad de polarización, hay que tener en cuenta dos puntos:

- El ajuste de apertura del condensador debe estar en la posición **PH**.
- Para su posición inicial, el polarizador debe girarse hasta la posición en la que se perciba el mayor grado de oscuridad en el campo de visión (sin muestra).

8.2 Conexión de la cámara

OBF 131, OBF 132, OBF 133, OBL 135, OBL 137

Gracias al tubo trinocular, que forma parte del equipamiento estándar de las series OBF-13 y OBL-13, es posible conectar cámaras de microscopio al instrumento para documentar digitalmente imágenes o secuencias de un objeto de observación.

Después de retirar la tapa de plástico del puerto del adaptador de la cámara, situado en la parte superior del cabezal del microscopio, hay que acoplar primero un adaptador adecuado.

Por lo general, se dispone de dos adaptadores de montura C para este fin (1x y 0,47x de aumento, véase el capítulo 3 Equipamiento). Después de colocar uno de estos adaptadores, se puede fijar con el tornillo de bloqueo. Ahora se enrosca una cámara con rosca C en la parte superior del adaptador.

Se recomienda ajustar primero el campo de visión a través de los oculares del instrumento para las necesidades existentes y luego realizar la observación a través de la cámara del microscopio (o a través de la pantalla del PC conectada a ella).

Para ello, debe extraerse la varilla del interruptor trinocular situada en el lado derecho del cabezal del microscopio. De este modo, la luz de la iluminación del microscopio se dirige completamente a la trayectoria del haz para la cámara, lo que provoca un campo de visión oscuro en los oculares. Esto significa que no es posible la observación simultánea a través de los oculares y la pantalla del PC.

Con los adaptadores de montura C que tienen su propio aumento incorporado, la imagen mostrada por una cámara acoplada al dispositivo puede tener a menudo un grado de nitidez diferente al de la imagen producida en el ocular.

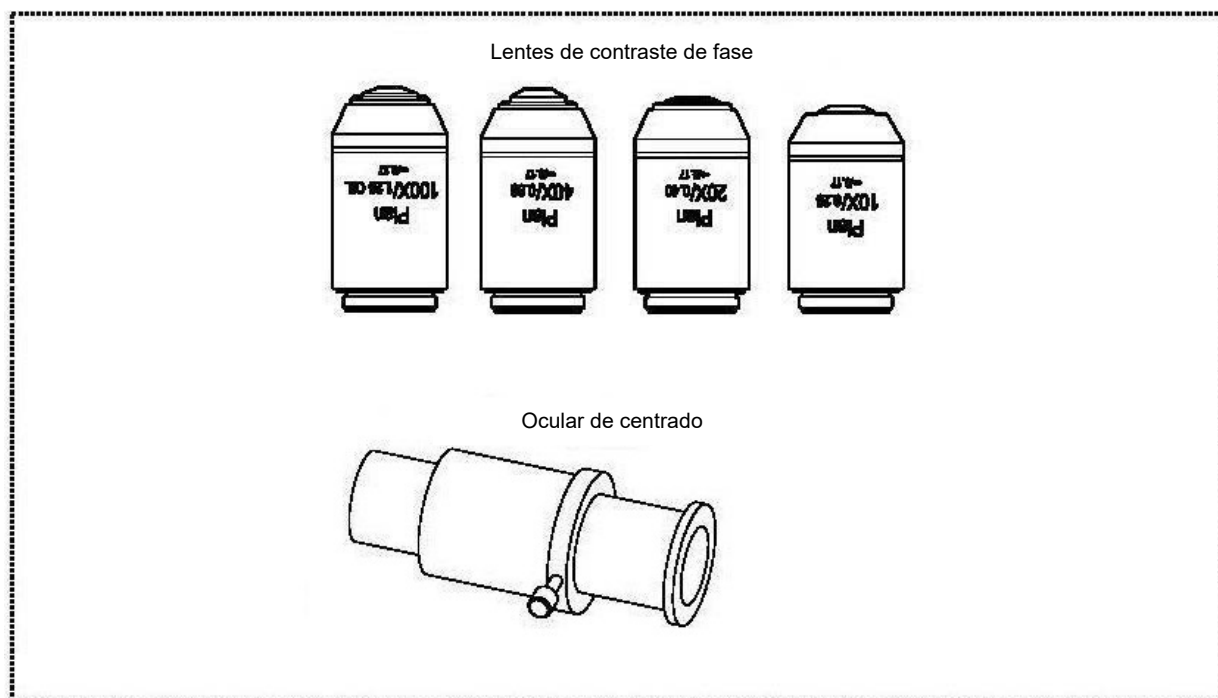
Sin embargo, para poder enfocar ambas imágenes, estos adaptadores son enfocables.

8.3 Unidades de campo oscuro

Para realizar aplicaciones de campo oscuro existe la siguiente posibilidad.

1. En lugar del condensador estándar, se puede utilizar un condensador especial de campo oscuro. Tiene un diseño paraboloide y, a diferencia de un inserto de campo oscuro, también cumple los requisitos de los campos de aplicación profesionales.

8.4 Unidad de contraste de fases



Unidad de contraste de fase simple

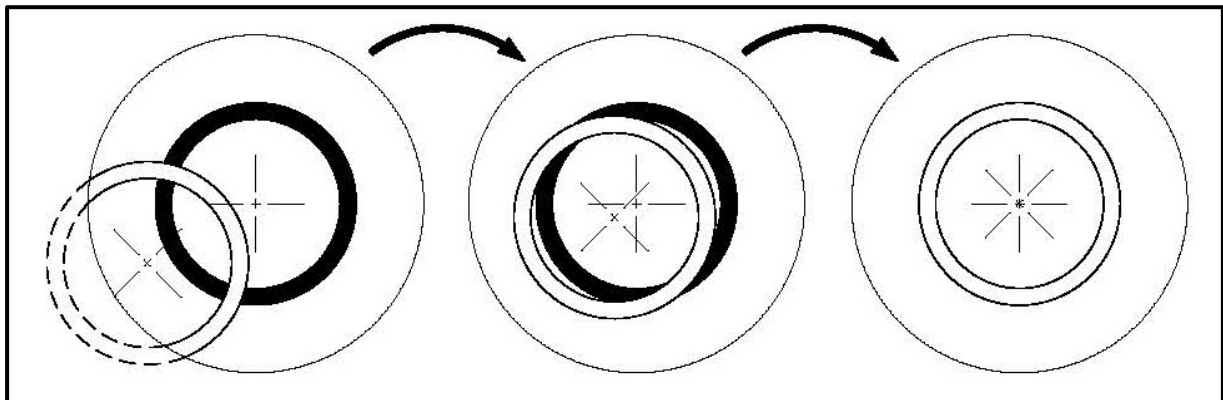
Se compone de un condensador PH simple, un objetivo PH con un aumento específico (10x, 20x, 40x o 100x), un deslizador PH adaptado al objetivo incluido, un ocular de centrado y un filtro verde.

Para utilizarlo, el condensador de rueda de soporte del microscopio debe ser sustituido por el condensador PH. Asimismo, cualquier objetivo de la torreta se sustituye por el objetivo PH y éste se introduce en la trayectoria del haz.

El deslizador PH se introduce en el punto de inserción del condensador PH hasta el tope, con la superficie que lleva la inscripción que indica el aumento. En esta posición, el anillo de fase del deslizador PH se encuentra ahora en la trayectoria del haz y puede comenzar la aplicación del contraste de fase. Para volver a la aplicación de campo claro, hay que volver a sacar el deslizador de PH para que el haz de luz pueda pasar por el condensador de PH sin interferencias.

El objetivo PH tiene un anillo PH en su sistema de lentes, al igual que el deslizador PH. Estos dos anillos deben estar adaptados entre sí en lo que respecta a su tamaño, por un lado, y a su posición en el recorrido óptico, por otro. La posición del anillo en el objetivo es inalterable, mientras que la del anillo en la corredera no lo es. Antes de iniciar la aplicación del contraste de fases, es necesario comprobar si se da esta coincidencia de los dos anillos de PH. Para ello, en lugar de utilizar uno de los oculares estándar, coloque el ocular de centrado en el conector del tubo y mire a través de él *(la imagen que aparece puede enfocarse aflojando primero el tornillo de bloqueo del ocular de centrado, tirando de la parte delantera del ocular hasta la posición correcta y volviendo a apretar el tornillo)*.

Aquí aparece la imagen de un anillo blanco (condensador) y otro negro (objetivo) en el campo de visión *(véase la ilustración)*. El anillo negro está en el centro y el blanco posiblemente esté desplazado hacia un lado. Si hay un desplazamiento, hay que cambiar la posición del anillo blanco con los dos tornillos de ajuste del condensador para que los dos anillos queden exactamente superpuestos.

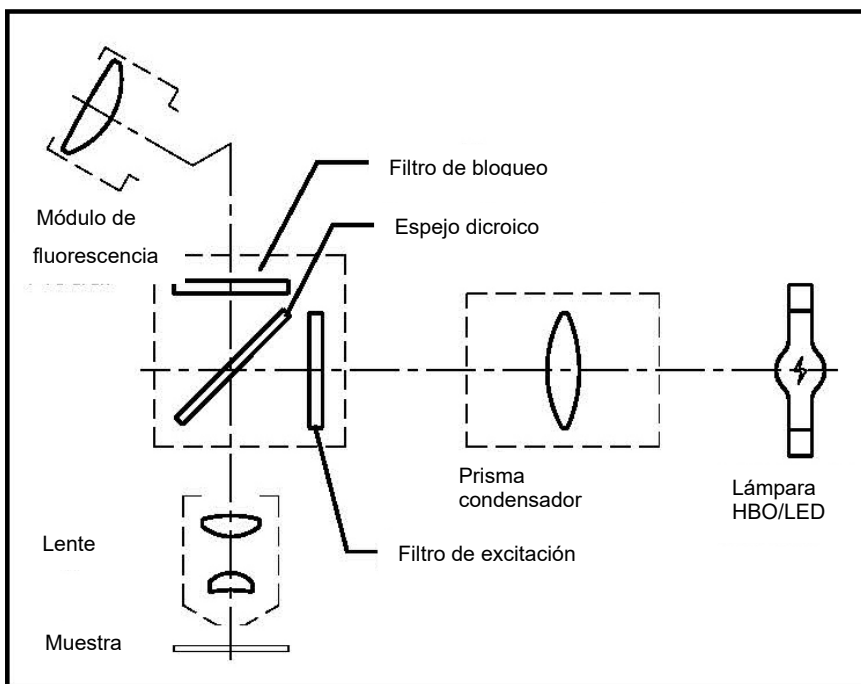


El uso de un filtro verde, dependiendo de las preferencias del observador, puede producir una imagen de aspecto más agradable. Para ello, debe insertarse en el soporte del anillo del objetivo de campo.

8.5 Unidad de iluminación de fluorescencia OBL-1

Hay muestras que pueden ser excitadas con la ayuda de haces de luz y, por lo tanto, presentan una radiación (emisión) que tiene una longitud de onda diferente a la de los haces de excitación precedentes. La emisión es siempre de mayor longitud de onda que la excitación (desplazamiento de Stokes). Este proceso se denomina fluorescencia y puede servir de base para un método de contraste microscópico. La forma más habitual de realizarlo es ampliar un microscopio de luz vertical con una unidad de luz incidente de fluorescencia.

Principio



Dependiendo de la muestra, se requiere una luz de excitación que debe estar contenida en el espectro de la fuente de luz (HBO o LED). El filtro de excitación sólo deja pasar la banda de ondas correspondiente. La luz de excitación incide entonces en un espejo dicróico, haciendo que se refleje hacia el objetivo y la muestra. Una vez que la luz de excitación ha sido absorbida por la muestra, se emite luz de fluorescencia (con una longitud de onda más larga que la luz de excitación). La parte de la luz fluorescente que se emite hacia el objetivo puede pasar a través del espejo dicróico, que también impide que la parte restante de la luz de excitación llegue a los oculares. Y el filtro de bloqueo elimina finalmente de la trayectoria del haz todas las bandas de ondas que no pertenecen a la fluorescencia observada. Así, la imagen resultante se construye exclusivamente con la luz fluorescente emitida por la muestra.

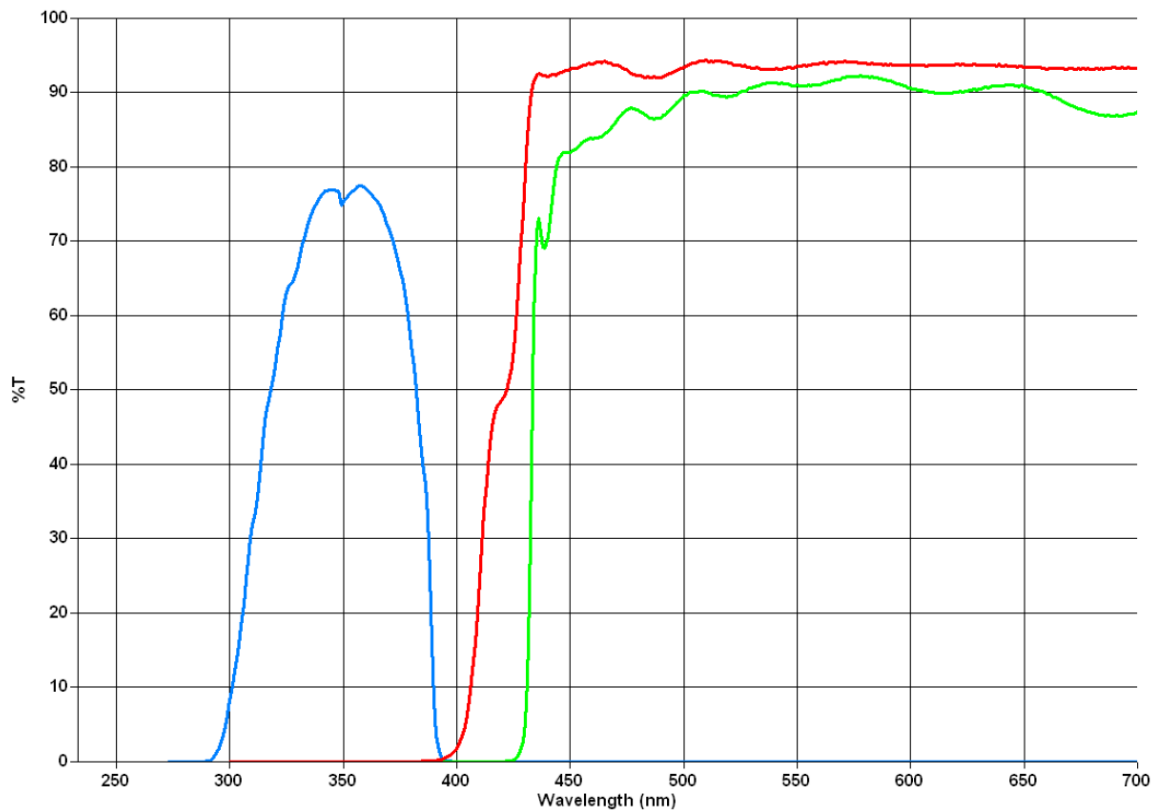
Resumen de las longitudes de onda de excitación y emisión por filtro de excitación

UV	Rango de longitudes de onda para la excitación:	330-380nm
	Gama de longitudes de onda para la emisión:	435nm
V	Rango de longitudes de onda para la excitación:	380-420nm
	Gama de longitudes de onda para la emisión:	460nm
B	Rango de longitudes de onda para la excitación:	420-490nm
	Gama de longitudes de onda para la emisión:	520nm
G	Rango de longitudes de onda para la excitación:	500-550nm
	Gama de longitudes de onda para la emisión:	590nm

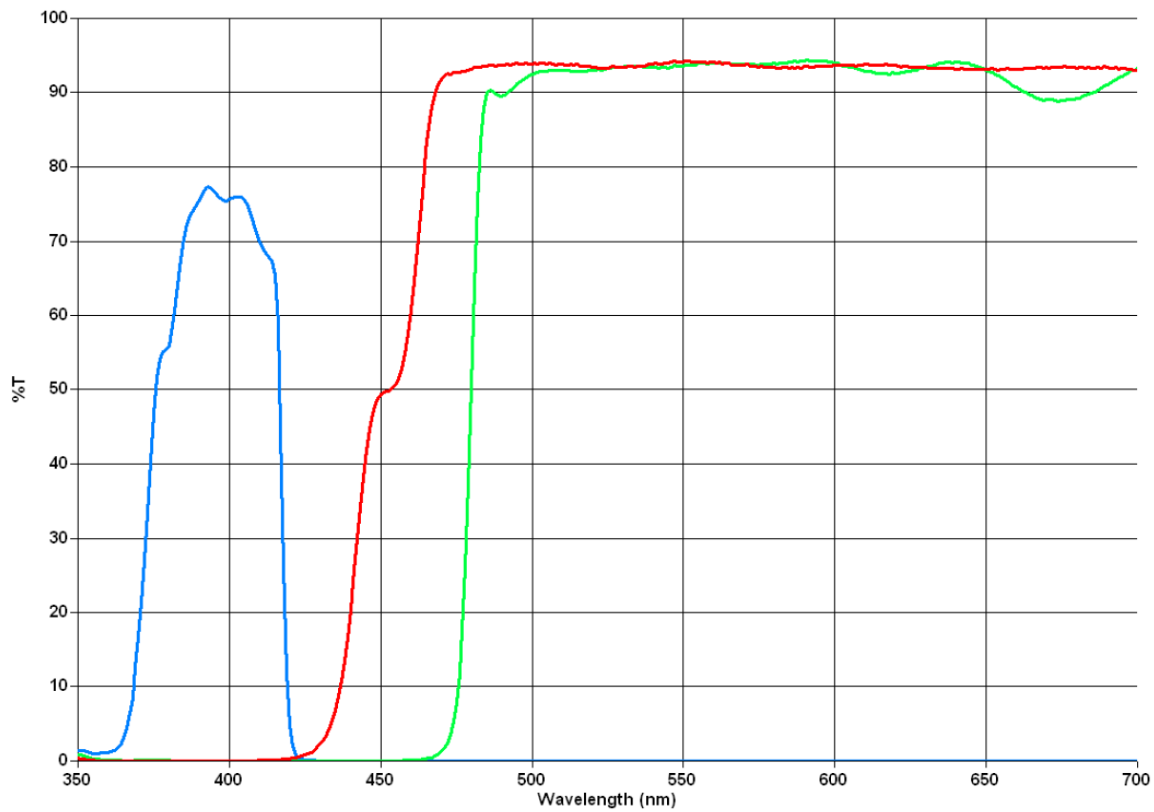
Línea azul: Excitación de la longitud de onda

Línea verde: Emisión de longitudes de onda

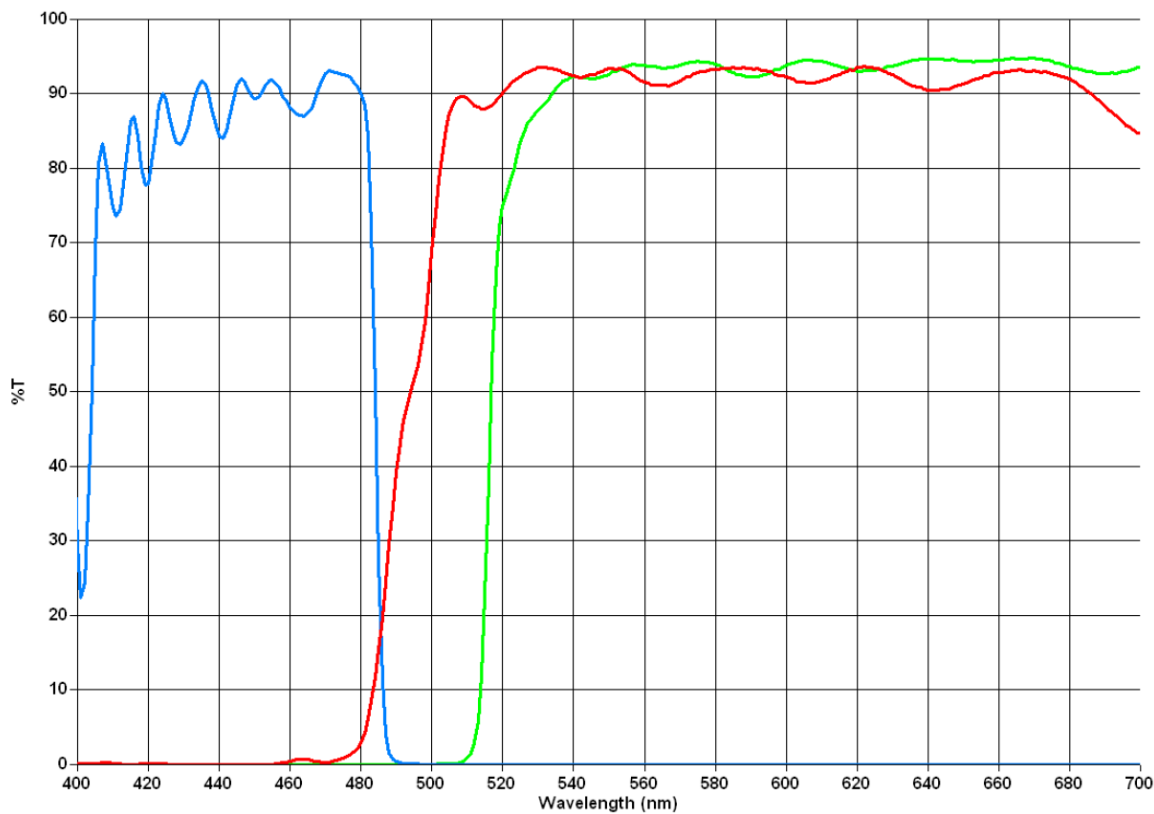
U:



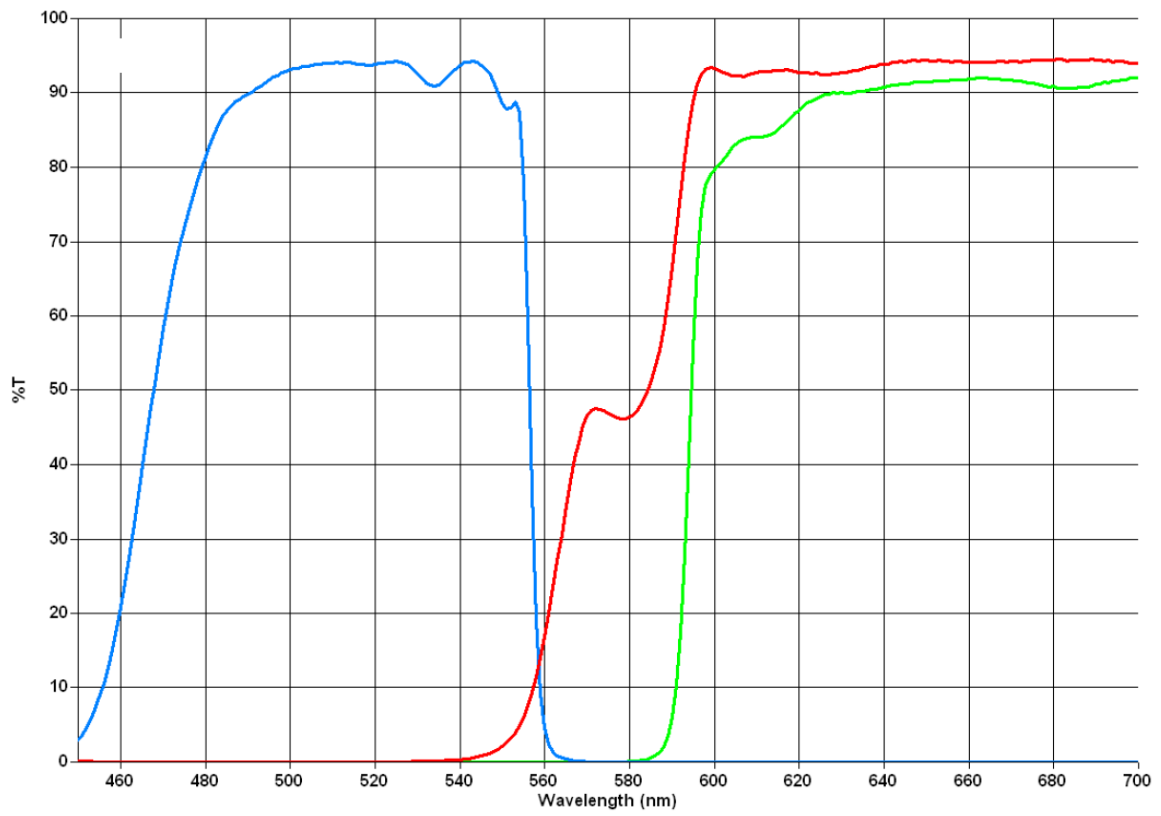
V:



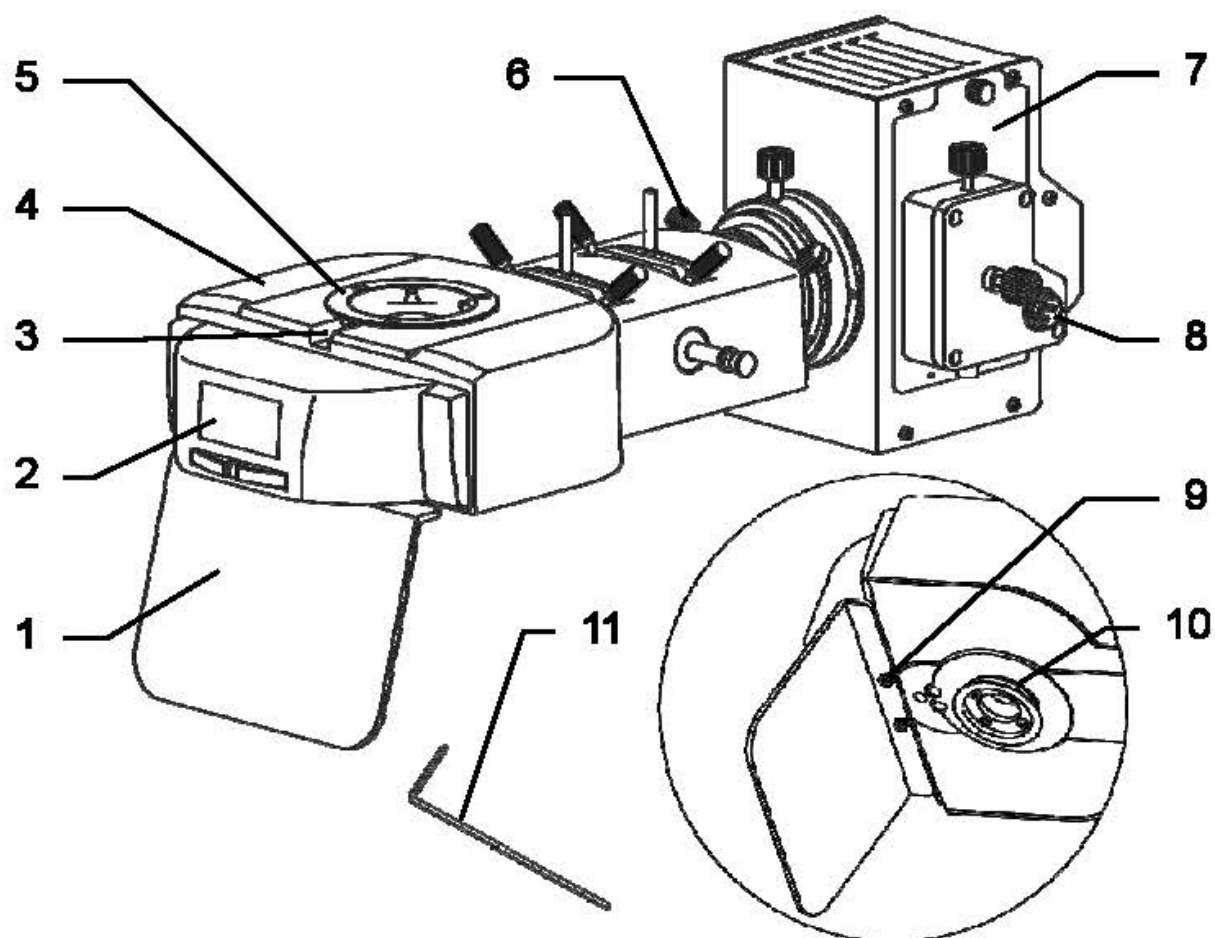
B:



G:



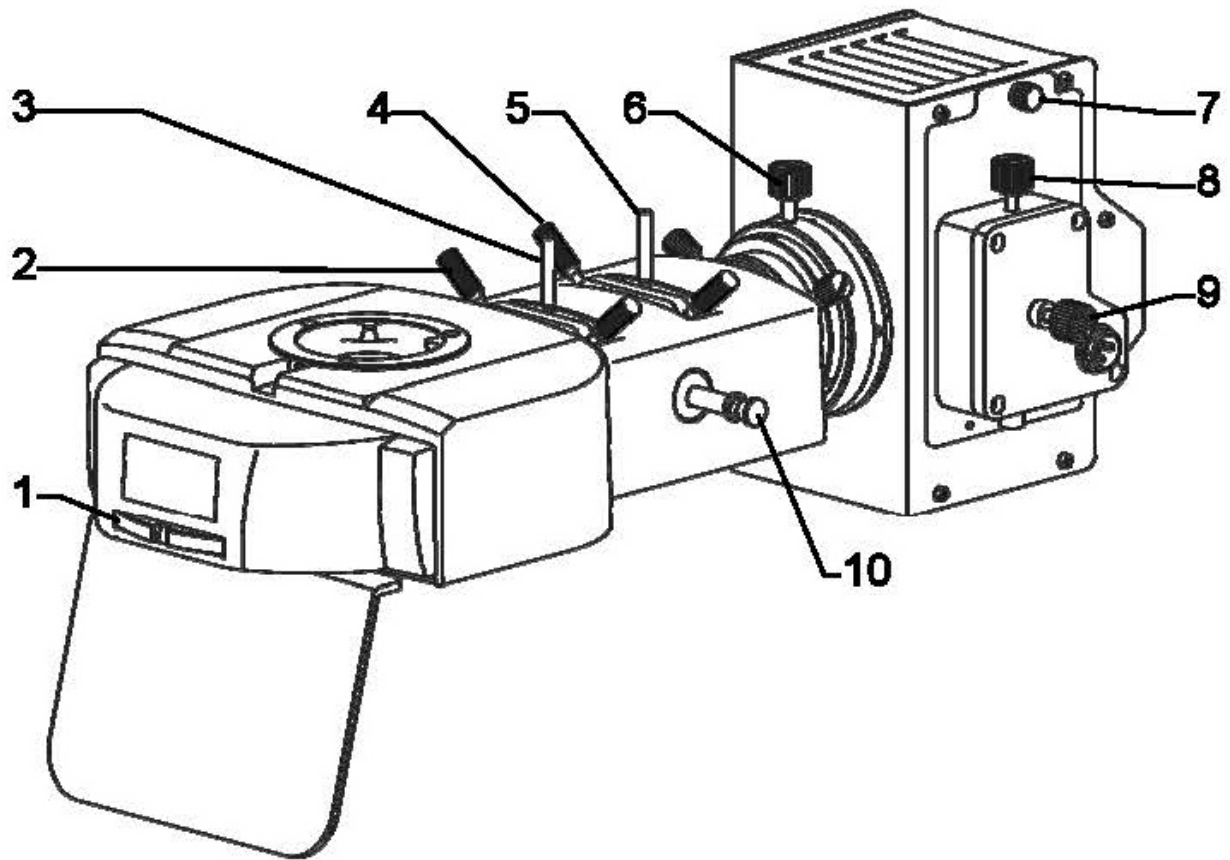
Nomenclatura (componentes)



- 1 Placa de protección
- 2 Tapa para el módulo FL
- 3 Tornillo Allen de fijación para el cabezal del microscopio
- 4 Parte principal
- 5 Punto de conexión para el cabezal del microscopio
- 6 Tornillo de fijación de la carcasa de la lámpara

- 7 Carcasa de la lámpara HBO/LED
- 8 Conexión a la red eléctrica
- 9 Tornillo para el montaje de la placa de protección
- 10 Punto de conexión para la carcasa del microscopio
- 11 Llave Allen

Nomenclatura (elementos de control)



- 1 Rueda de control del módulo FL
- 2 Dispositivo de centrado para el diafragma de campo
- 3 Palanca de ajuste del diafragma de campo
- 4 Dispositivo de centrado para el diafragma de apertura
- 5 Palanca de ajuste del diafragma de apertura

- 6 Control del condensador
- 7 Tornillo para la tapa de la carcasa de la lámpara
- 8 Tornillo de centrado para la lámpara (vertical)
- 9 Tornillo de centrado para la lámpara (horizontal)
- 10 Palanca de control para la iluminación

Nomenclatura (unidad de alimentación para la lámpara HBO)



Datos básicos

Para los microscopios de la serie OBL-1 están disponibles opcionalmente dos unidades de iluminación de fluorescencia diferentes, que tienen las siguientes especificaciones.

Número de artículo	Iluminación	Filtro de excitación	Lente de centrado	Tensión de entrada Fuente de alimentación
OBB-A1154	100W HBO	B / G	Sí	100-240V
OBB-A1157	3W LED	B / G	Sí	100-240V

Montaje

Para ensamblar correctamente la unidad de iluminación de fluorescencia o montarla en la carcasa del microscopio, deben realizarse los siguientes pasos.

1. Si el microscopio ya está montado sin la unidad FL, primero hay que retirar el cabezal del microscopio.
2. Gire la parte principal de la unidad FL hacia un lado y atornille la placa protectora en el lugar correspondiente de la parte inferior.
3. Coloque el cuerpo principal de la unidad FL en el punto de conexión designado en el cuerpo del microscopio y fíjelo con el tornillo de fijación.
4. Junte la carcasa de la lámpara y la parte principal a través de las juntas y fíjelas con ambos tornillos de fijación.
5. Coloque el cabezal del microscopio en el cuerpo principal de la unidad FL y fíjelo con el tornillo Allen de fijación.
6. Instale el cable de conexión entre la carcasa de la lámpara y la fuente de alimentación.
7. Conecte la alimentación mediante el cable de red.

Operación

Antes de poner en funcionamiento la unidad de luz incidente para aplicaciones especiales de fluorescencia, es ventajoso ajustar ya el microscopio en modo de campo claro. Esto incluye la colocación de la muestra, el ajuste de la distancia interpupilar, el preenfoco, el ajuste dióptrico, etc. Posteriormente, se puede utilizar la unidad de iluminación de fluorescencia.

1. Cuando utilice una lámpara HBO, asegúrese primero de que la palanca de control de la iluminación esté presionada.
2. Realiza la conexión de la alimentación. Si se utiliza una lámpara HBO, debe seleccionarse la tensión de entrada correcta en la parte posterior de la fuente de alimentación mediante un control deslizante (100V/240V).
3. Activa el interruptor principal. Si se utiliza una lámpara HBO, debe encenderse pulsando el encendido.
La lámpara tarda unos 15 minutos en desarrollar una luminosidad máxima y estable.
4. Una vez colocada la muestra, se puede introducir el objetivo deseado en la trayectoria del haz.
5. Mueva la rueda de control del módulo FL a la posición deseada.
6. Cuando se utiliza una lámpara HBO, la palanca de control de la iluminación se puede extraer.
7. Observación inicial.

Controles para la iluminación

Los siguientes elementos de control de la iluminación desempeñan un papel en la microscopía de fluorescencia:

- Diafragma de campo, diafragma de apertura, condensador:
Optimización del contraste y de la eficacia luminosa
- Palanca de control para la iluminación:
En la posición intermedia, la iluminación se atenúa mediante un filtro, de modo que también se pueden observar las muestras para las que la luminosidad total de la fuente de luz es demasiado fuerte.



Advertencias importantes para el uso de una lámpara HBO

- La lámpara genera mucho calor durante su funcionamiento. Evite tocar la carcasa de la lámpara durante el funcionamiento y durante algún tiempo después.
- En ningún caso se debe apagar la lámpara durante el periodo de precalentamiento. Esto supondrá una reducción considerable de la vida útil.
- Asimismo, la lámpara no debe volver a encenderse inmediatamente después de haberse apagado.
- Durante una pausa en la observación, la palanca de control de la iluminación debe empujarse siempre hacia dentro para interrumpir el haz de luz. El espectro luminoso de la lámpara HBO puede ser a menudo perjudicial para los microorganismos.
- No mire nunca por los oculares cuando la trayectoria del haz esté abierta (mediante la palanca de control de la iluminación) y esté seleccionada una posición de filtro vacío en el módulo FL. Aquí existe un riesgo agudo de ceguera.
- Una lámpara HBO tiene una vida útil determinada. Cuanto más se acerque a su límite, mayor será el riesgo de que la lámpara explote y libere vapores tóxicos de mercurio. Hay que evitarlo por todos los medios.

Los siguientes instrumentos proporcionan información sobre la necesidad de un cambio de lámpara (se aplica a las lámparas HBO de 100W):

- Amperímetro en la fuente de alimentación
En cuanto se alcanzan los 4,8 A →Cambiar la lámpara
- Indicador de tiempo de funcionamiento en la fuente de alimentación
En cuanto se alcanzan las 100 h →Cambiar la lámpara

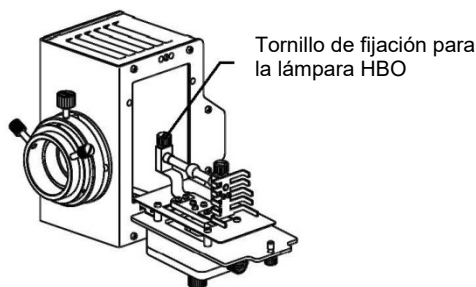
Centrado de la lámpara (HBO)

Si el tiempo de funcionamiento de la lámpara HBO se adelanta, es posible que su soporte se deforme debido al fuerte desarrollo del calor y se aleje de su centro. Dado que el campo de visión ya no está iluminado uniformemente, esta circunstancia debe corregirse de la siguiente manera cuando se produce.

1. Atornille el objetivo de centrado en la torreta en lugar de un objetivo estándar.
2. Lleve el objetivo de centrado a la trayectoria del haz.
3. Coloque el módulo FL en la posición G (en este ajuste hay una luz relativamente tenue, agradable para los ojos).
4. Al mirar por los oculares, aparecen un retículo y el punto luminoso descentrado de la lámpara (también en forma de cruz).
5. Utilizando los dos tornillos de centrado de la carcasa de la lámpara, mueva ahora el punto de luz al centro de la retícula (precaución: desarrollo de calor en la carcasa de la lámpara).

Sustitución de lámparas (HBO)

1. Desconecte la unidad de iluminación FL de la fuente de alimentación.
2. Compruebe que la carcasa de la lámpara se ha enfriado.
3. Afloje el tornillo de la tapa de la carcasa de la lámpara (sólo cuando la carcasa esté fría).
4. Despliegue con cuidado el portalámparas.
5. Afloje los dos tornillos de fijación de la lámpara HBO.
6. Sustituya la lámpara vieja por una nueva.
7. Vuelva a apretar los dos tornillos de fijación.
8. Cierre la tapa y fíjela con un tornillo.



La lámpara de recambio incorporada no debe tocarse nunca con las manos desnudas en su carcasa de cristal. La contaminación favorece el riesgo de explosión durante el funcionamiento.

Si, a pesar de todo, se produce una contaminación, hay que limpiar la lámpara. Para ello, se recomienda utilizar un paño sin pelusa humedecido con una mezcla de éter y alcohol (proporción: 70/30).

Sustitución de fusibles

La caja de fusibles se encuentra en la parte trasera de la fuente de alimentación, junto a la conexión del enchufe de la red. Con el aparato apagado y el enchufe retirado, se puede desatornillar la carcasa. El fusible defectuoso puede ser retirado de su alojamiento y sustituido por uno nuevo.

A continuación, hay que volver a atornillar la carcasa del fusible en el punto de atornillado.

9 Solución de problemas

Problema	Posibles causas
La lámpara no se quema	Enchufe de red no insertado correctamente
	No hay energía disponible en la toma de corriente
	Lámpara defectuosa
	Fusible defectuoso
La lámpara se quema inmediatamente	La lámpara o el fusible especificado no se utiliza
El campo de visión es oscuro	El diafragma de apertura y/o el diafragma de campo no están suficientemente abiertos
	El control deslizante de selección de la trayectoria del rayo está ajustado a "Cámara".
	El condensador no está bien centrado
La luminosidad no se puede regular	El control del brillo está mal ajustado
	El condensador no estaba centrado correctamente
	El condensador está demasiado bajado
El campo de visión es oscuro o no es correcto iluminado	El objetivo no se ha girado correctamente
	La corredera de selección de la trayectoria del haz está en una posición intermedia
	La torreta de objetos no está montada correctamente
	El condensador no está montado correctamente
	Se utiliza un objetivo que no coincide con el rango de iluminación del condensador.
	El condensador no estaba centrado correctamente
	El diafragma del campo luminoso está demasiado cerrado
	La lámpara no está montada correctamente
El campo de visión de un ojo no coincide con el del otro	La distancia interpupilar no está ajustada correctamente
	El ajuste de las dioptrías no se ha realizado correctamente
	Se utilizan oculares diferentes en la derecha y en la izquierda
	Los ojos no están acostumbrados a la microscopía

Problema	Posibles causas
Detalles borrosos Mala imagen Contraste deficiente Campo de visión viñeteado	El diafragma de apertura no está suficientemente abierto
	El condensador está demasiado bajado
	El objetivo no pertenece a este microscopio
	La lente frontal del objetivo está sucia
	Una lente de inmersión se utiliza sin aceite de inmersión
	El aceite de inmersión contiene burbujas de aire
	El condensador no está centrado
	No se utiliza el aceite de inmersión recomendado
	Suciedad / polvo en el objetivo
Suciedad o polvo en el campo de visión	Suciedad / polvo en los oculares
	Suciedad / polvo en la lente frontal del Condensador
	Suciedad / polvo en el objeto
Un lado de la imagen está borroso	La mesa no se ha montado correctamente
	La lente no está correctamente orientada a la trayectoria del haz
	El puente nasal giratorio no está montado correctamente
	El objeto se encuentra con la parte superior hacia abajo.
La imagen parpadea	El puente nasal giratorio no es correcto montado
	El objetivo no está bien montado en girado en la trayectoria del rayo
	El condensador no estaba bien centrado
El accionamiento grueso es difícil de girar	El freno de resistencia a la rotación es demasiado apretado firmemente
	La tabla de cruces es Sólido bloqueado.
La mesa se mueve sola hacia abajo El accionamiento fino se ajusta por sí mismo	El freno de resistencia al giro está demasiado poco apretado
Tocar la mesa desenfoca la imagen	La mesa no se ha montado correctamente

10 Servicio

Si a pesar de haber estudiado este manual de instrucciones sigue teniendo dudas sobre la puesta en marcha o el funcionamiento, o si, en contra de lo esperado, surge algún problema, póngase en contacto con su distribuidor especializado. El aparato sólo puede ser abierto por técnicos de servicio capacitados y autorizados por KERN.

11 Eliminación

El envase está fabricado con materiales respetuosos con el medio ambiente que puede desechar en los puntos de reciclaje locales. La eliminación de la caja de almacenamiento y del dispositivo debe ser llevada a cabo por el operador de acuerdo con la legislación nacional o regional vigente del lugar del usuario.

12 Más información

Las ilustraciones pueden diferir ligeramente del producto.

Las descripciones e ilustraciones de este manual están sujetas **a cambios sin previo aviso. Los desarrollos posteriores del** dispositivo pueden conllevar estos cambios.



Todas las versiones lingüísticas incluyen una traducción no vinculante. El documento original en alemán es vinculante.